

DEFRO HOME dh
kominki z klasą

04

WKŁADY
POWIETRZNE

- | | | | | | | | |
|----|--------------------------------|----|----------------------------------|----|----------------------------|----|---------------------------|
| 05 | DEFRO HOME
PRIMA XSM | 17 | DEFRO HOME
PRIMA LA G | 29 | DEFRO HOME
PRIMA LA T G | 41 | INTRA
ME BL SLIM G |
| 06 | DEFRO HOME
PRIMA SM | 18 | DEFRO HOME
PRIMA SM BP MINI G | 30 | DEFRO HOME
PRIMA SM C G | 42 | INTRA
SM BP SLIM G |
| 07 | DEFRO HOME
PRIMA ME | 19 | DEFRO HOME
PRIMA SM BP G | 31 | DEFRO HOME
PRIMA ME C G | 43 | INTRA
ME BP SLIM G |
| 08 | DEFRO HOME
PRIMA LA | 20 | DEFRO HOME
PRIMA ME BP G | 32 | INTRA
SM SLIM | 44 | IMPULS SM |
| 09 | DEFRO HOME
PRIMA SM BP MINI | 21 | DEFRO HOME
PRIMA SM BL MINI G | 33 | INTRA
ME SLIM | 45 | IMPULS ME |
| 10 | DEFRO HOME
PRIMA SM BP | 22 | DEFRO HOME
PRIMA SM BL G | 34 | INTRA
SM BP SLIM | 46 | IMPULS
SM BL |
| 11 | DEFRO HOME
PRIMA ME BP | 23 | DEFRO HOME
PRIMA ME BL G | 35 | INTRA
ME BP SLIM | 47 | IMPULS
ME BL |
| 12 | DEFRO HOME
PRIMA SM BL MINI | 24 | DEFRO HOME
PRIMA SM T | 36 | INTRA
SM BL SLIM | 48 | IMPULS
SM BP |
| 13 | DEFRO HOME
PRIMA SM BL | 25 | DEFRO HOME
PRIMA ME T | 37 | INTRA
ME BL SLIM | 49 | IMPULS
ME BP |
| 14 | DEFRO HOME
PRIMA ME BL | 26 | DEFRO HOME
PRIMA LA T | 38 | INTRA
SM SLIM G | 50 | DODATKOWA
KONFIGURACJA |
| 15 | DEFRO HOME
PRIMA SM G | 27 | DEFRO HOME
PRIMA SM T G | 39 | INTRA
ME SLIM G | 51 | RAMKI OZDOBNE |
| 16 | DEFRO HOME
PRIMA ME G | 28 | DEFRO HOME
PRIMA ME T G | 40 | INTRA
SM BL SLIM G | | |

54

WKŁADY
Z PŁASZCZEM WODNYM

- | | | | | | | | |
|----|---------------------|----|---------------------|----|---------------------------|----|---------------|
| 55 | RIVA
SM HORT | 59 | RIVA
ME BP SHORT | 63 | NAVI
ME | 67 | RAMKI OZDOBNE |
| 56 | RIVA
ME SHORT | 60 | RIVA
SM BL SHORT | 64 | NAVI
SM G | | |
| 57 | RIVA
LA SHORT | 61 | RIVA
ME BL SHORT | 65 | NAVI
ME G | | |
| 58 | RIVA
SM BP SHORT | 62 | NAVI
SM | 66 | DODATKOWA
KONFIGURACJA | | |

69

PIECYKI WOLNOSTOJĄCE
NA DREWNO

- | | | | | | |
|----|--------------|----|--------------|----|---------------------------|
| 70 | ORBIS | 74 | SOLUM
TOP | 78 | ORTI |
| 71 | ORBIS
LOG | 75 | SOLUM
LOG | 79 | OVAL |
| 72 | ORBIS
TOP | 76 | IGNIS | 80 | DODATKOWA
KONFIGURACJA |
| 73 | SOLUM | 77 | CUBE | | |

81

PIECYKI WOLNOSTOJĄCE
NA PELLET

- | | | | | | |
|----|----------|----|------------|----|---------------------------|
| 82 | MYPELL | 84 | IPELL | 86 | DODATKOWA
KONFIGURACJA |
| 83 | SLIMPELL | 85 | MYPELL DGP | | |



Dbamy o ekologię, wysoką jakość i precyzję wykonania. Nowoczesny design w połączeniu z wieloletnim doświadczeniem w produkowaniu urządzeń grzewczych to gwarancja satysfakcji Naszych Szanownych Klientów na długie lata.



Robert Dziubeła
Prezes Zarządu



Firma DEFRO powstała w 1973 roku. Wówczas zajmowaliśmy się świadczeniem usług ślusarsko-spawalniczych. Z czasem nasza oferta objęła produkcję kotłów centralnego ogrzewania. Obecnie jesteśmy liderem wśród producentów urządzeń grzewczych w Polsce i jednym z największych w Europie. Dysponujemy nowoczesnym, skomputeryzowanym zakładem produkcyjnym. Stale rozbudowujemy i unowocześniamy park maszynowy składający się z kilku bloków technologicznych.

Naszym atutem jest posiadanie własnego biura konstrukcyjnego, które umożliwia kompleksową realizację projektu począwszy od opracowania koncepcji wyrobu, aż po produkcję wieloseryjną. Wszystkie produkty są wytwarzane od początku do końca w firmie. Duży nacisk kładziemy na obsługę posprzedażową i gwarancyjną. Dzięki rozbudowanej sieci wsparcia technicznego nasze Centrum Serwisowe szybko i wydajnie reaguje na zgłoszenia Klientów, a przez to zapewnia profesjonalną obsługę posprzedażową oferowanych produktów.

Firma stale rozwija sieć serwisu zewnętrznego, ponadto współpracuje i cyklicznie szkoli dystrybutorów oraz instalatorów z całej Polski. Kolejnym etapem działalności firmy jest wprowadzenie do oferty piecyków pelletowych, piecyków wolnostojących i wkładów kominkowych z serii DEFRO Home. Jako specjaliści w ogrzewaniu pragniemy aby nasze produkty znalazły się również w sercu domu - salonie.



BIMSCHV²
stufe

Wyśrubowane przepisy unijne odnoszące się do emisji spalin pieców, kominków i innych urządzeń energetycznych wejdą w życie w 2022 r. Jednak już teraz mamy w swojej ofercie wkłady kominkowe i piece, które spełniają najsurowsze wymagania środowiskowe. Pogarszający się stan środowiska naturalnego ma odzwierciedlenie w coraz bardziej restrykcyjnych przepisach prawa według dyrektywy unijnej, zwanej potocznie Ekoprojektem. Badania potwierdziły, że produkowane przez nas urządzenia spełniają wymogi norm BimSchV2 oraz Ekoprojektu. Nie tylko oferujemy doskonałej jakości wkłady ale też chronimy środowisko minimalizując emisję pyłów oraz tlenku węgla.

**WKŁADY
POWIETRZNE**



DEFRO HOME PRIMA ME T G



INTRA SM BP

moc nominalna	8 kW
klasa efektywności energetycznej	A+
średnica czopucha	150 mm
sprawność	80,9 %
powierzchnia ogrzewana¹	35-115 m²
emisja CO przy 13% O₂	0,049 %
temperatura spalin	250°C
ciąg kominowy	12±2 Pa
maksymalna długość polan	350 mm
średnica dolotu powietrza	125 mm
gwarancja	5 lat
masa	~154 kg



1. Powierzchnia ogrzewanych pomieszczeń została oszacowana dla jednostkowego zapotrzebowania na ciepło wynoszącego $q = 70 \text{ W/m}^2$ i pomieszczeń o standardowej wysokości 2,5m. Podane wartości zostały obliczone dla mocy minimalnej 30% oraz maksymalnej 100%. Zakres regulacji nóżek od 0 do 100 mm.

DEFRO HOME PRIMA XSM

BIMSCHV
stufe 2

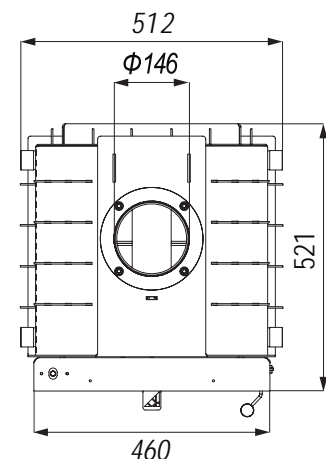
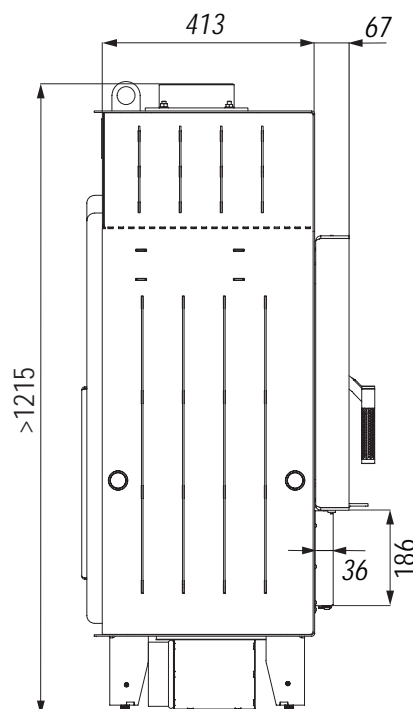
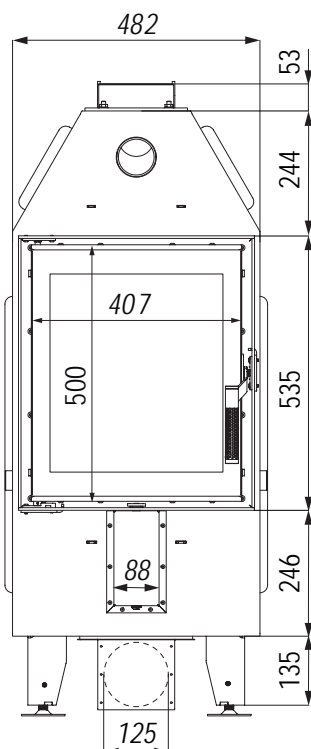


5 lat
gwarancji

2 lata
Ceramiton
gwarancji

1 rok
Ruszt
gwarancji

1 rok
Deflektor
gwarancji



moc nominalna	10 kW
klasa efektywności energetycznej	A
średnica czopucha	200 mm
sprawność	80,1 %
powierzchnia ogrzewana¹	45-145 m²
emisja CO przy 13% O₂	0,07 %
temperatura spalin	267°C
ciąg kominowy	12±2 Pa
maksymalna długość polan	500 mm
średnica dolotu powietrza	125 mm
gwarancja	5 lat
masa	~200 kg

1. Powierzchnia ogrzewanych pomieszczeń została oszacowana dla jednostkowego zapotrzebowania na ciepło wynoszącego $q = 70 \text{ W/m}^2$ i pomieszczeń o standardowej wysokości 2,5m. Podane wartości zostały obliczone dla mocy minimalnej 30% oraz maksymalnej 100%. Zakres regulacji nóżek od 0 do 100 mm.



DEFRO HOME PRIMA SM

BIMSCHV
stufe **2**

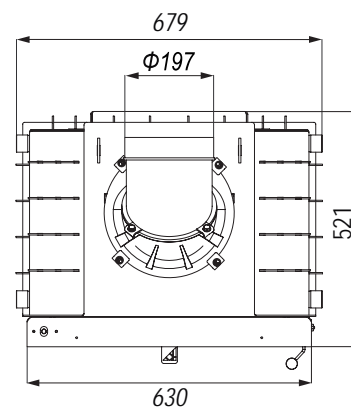
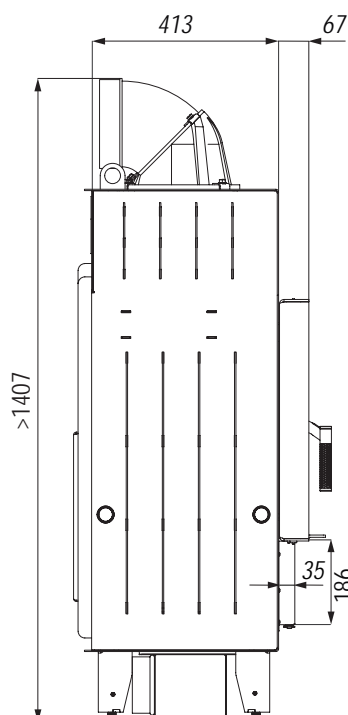
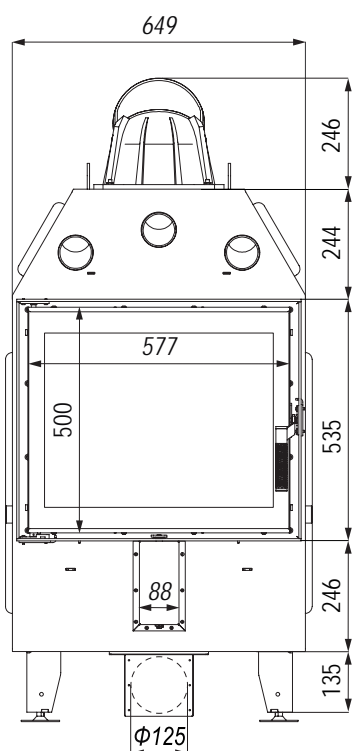


5 lat
gwarancji

2 Ceramiton
lata gwarancji

1 Ruszt
rok gwarancji

1 Deflektor
rok gwarancji



moc nominalna	13 kW
klasa efektywności energetycznej	A+
średnica czopucha	200 mm
sprawność	80 %
powierzchnia ogrzewana¹	55-185 m²
emisja CO przy 13% O₂	0,06 %
temperatura spalin	261°C
ciąg kominowy	12±2 Pa
maksymalna długość polan	700 mm
średnica dolotu powietrza	125 mm
gwarancja	5 lat
masa	~235 kg



1. Powierzchnia ogrzewanych pomieszczeń została oszacowana dla jednostkowego zapotrzebowania na ciepło wynoszącego $q = 70 \text{ W/m}^2$ i pomieszczeń o standardowej wysokości 2,5m. Podane wartości zostały obliczone dla mocy minimalnej 30% oraz maksymalnej 100%. Zakres regulacji nóżek od 0 do 100 mm.

DEFRO HOME PRIMA ME

BIMSCHV
stufe **2**

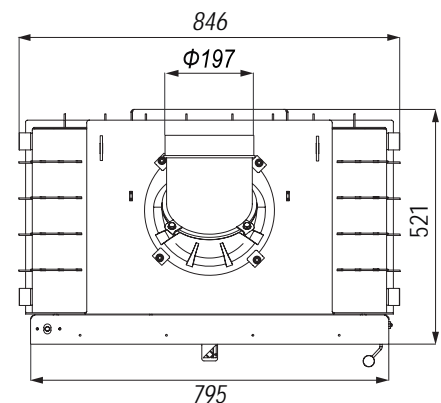
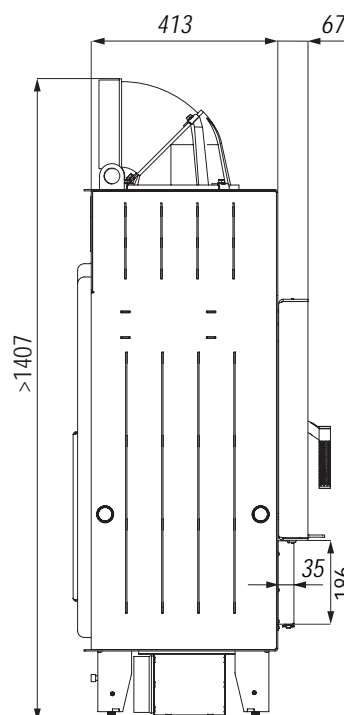
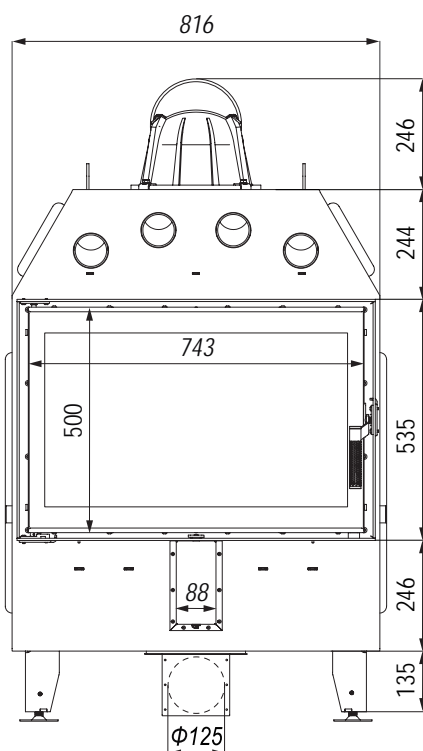


5 lat
gwarancji

2 Ceramiton
lata
gwarancji

1 Ruszt
rok
gwarancji

1 Deflektor
rok
gwarancji



moc nominalna	16 kW
klasa efektywności energetycznej	A
średnica czopucha	200 mm
sprawność	80,1 %
powierzchnia ogrzewana¹	70-230 m²
emisja CO przy 13% O₂	0,07 %
temperatura spalin	269°C
ciąg kominowy	12±2 Pa
maksymalna długość polan	850 mm
średnica dolotu powietrza	125 mm
gwarancja	5 lat
masa	~268 kg



1. Powierzchnia ogrzewanych pomieszczeń została oszacowana dla jednostkowego zapotrzebowania na ciepło wynoszącego $q = 70 \text{ W/m}^2$ i pomieszczeń o standardowej wysokości 2,5m. Podane wartości zostały obliczone dla mocy minimalnej 30% oraz maksymalnej 100%. Zakres regulacji nóżek od 0 do 100 mm.

DEFRO HOME PRIMA LA

BIMSCHV
stufe **2**

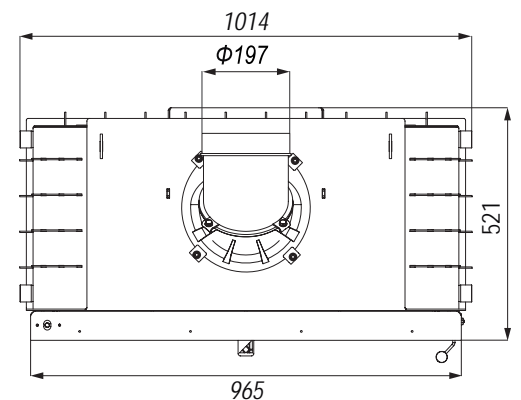
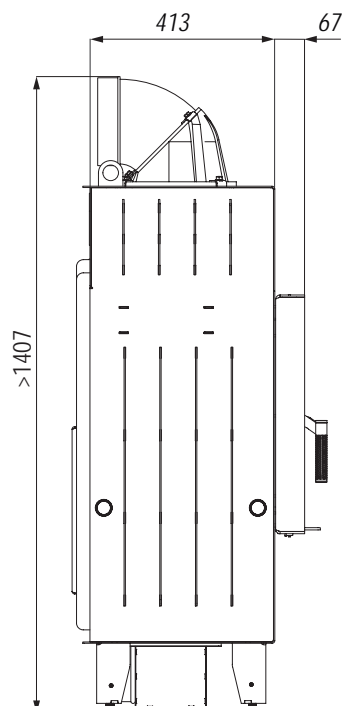
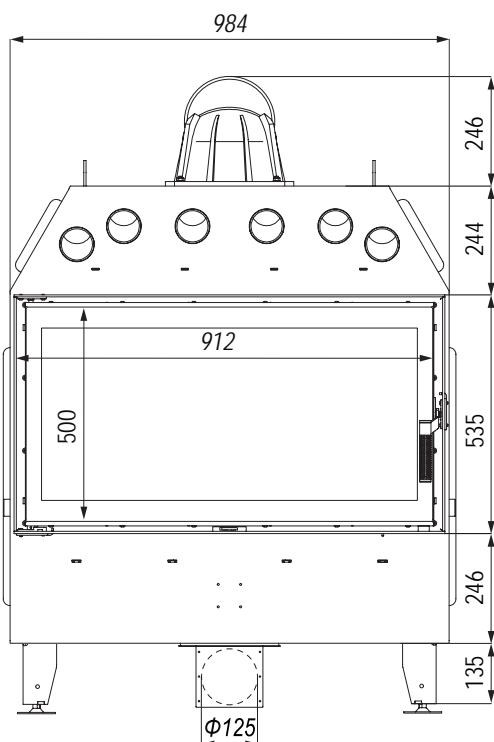


5 lat
gwarancji

2 lata
Ceramiton
gwarancji

1 rok
Ruszt
gwarancji

1 rok
Deflektor
gwarancji



moc nominalna	10 kW
klasa efektywności energetycznej	A
średnica czopucha	200 mm
sprawność	80,1 %
powierzchnia ogrzewana¹	45-145 m²
emisja CO przy 13% O₂	0,07 %
temperatura spalin	267°C
ciąg kominowy	12±2 Pa
maksymalna długość polan	500 mm
średnica dolotu powietrza	125 mm
gwarancja	5 lat
masa	~177 kg



1. Powierzchnia ogrzewanych pomieszczeń została oszacowana dla jednostkowego zapotrzebowania na ciepło wynoszącego $q = 70 \text{ W/m}^2$ i pomieszczeń o standardowej wysokości 2,5m. Podane wartości zostały obliczone dla mocy minimalnej 30% oraz maksymalnej 100%. Zakres regulacji nóżek od 0 do 100 mm.

DEFRO HOME PRIMA SM BP MINI

BIMSCHV
stufe **2**

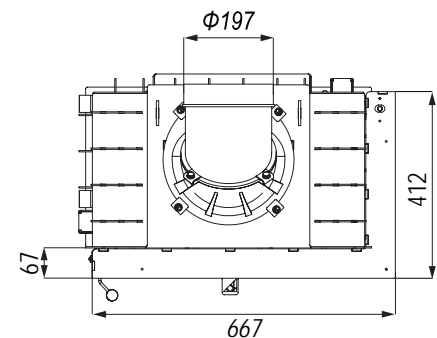
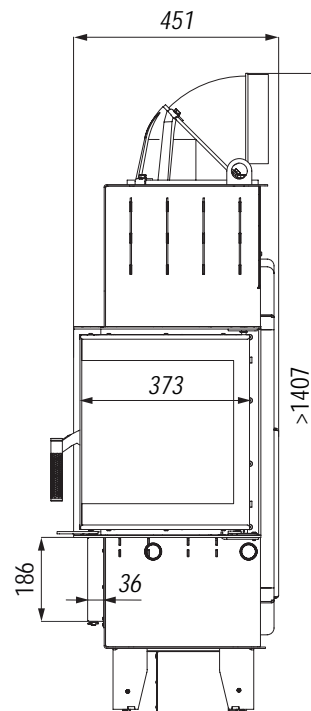
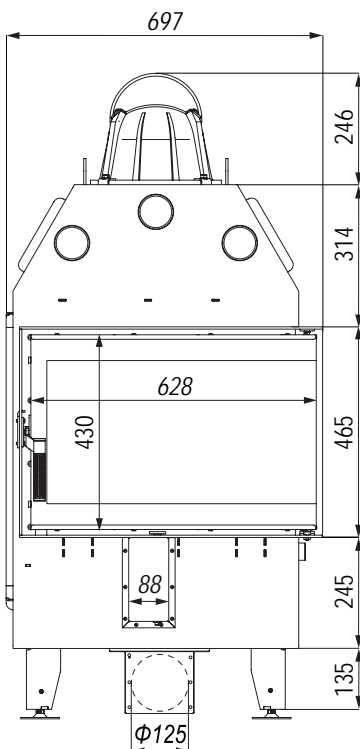


5 lat
gwarancji

2 Ceramiton
lata
gwarancji

1 Ruszt
rok
gwarancji

1 Deflektor
rok
gwarancji



moc nominalna	10 kW
klasa efektywności energetycznej	A
średnica czopucha	200 mm
sprawność	80,1 %
powierzchnia ogrzewana¹	45-145 m²
emisja CO przy 13% O₂	0,07 %
temperatura spalin	267°C
ciąg kominowy	12±2 Pa
maksymalna długość polan	500 mm
średnica dolotu powietrza	125 mm
gwarancja	5 lat
masa	~202 kg



1. Powierzchnia ogrzewanych pomieszczeń została oszacowana dla jednostkowego zapotrzebowania na ciepło wynoszącego $q = 70 \text{ W/m}^2$ i pomieszczeń o standardowej wysokości 2,5m. Podane wartości zostały obliczone dla mocy minimalnej 30% oraz maksymalnej 100%. Zakres regulacji nóżek od 0 do 100 mm.

DEFRO HOME PRIMA SM BP

BIMSCHV
stufe 2

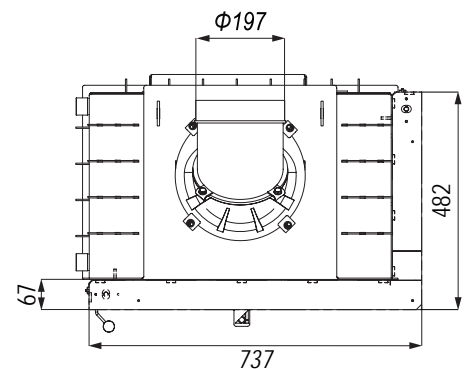
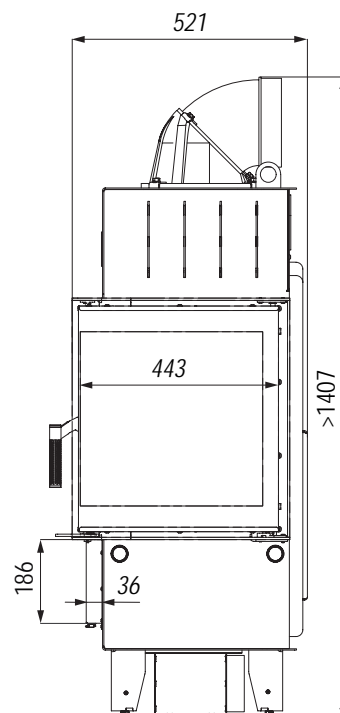
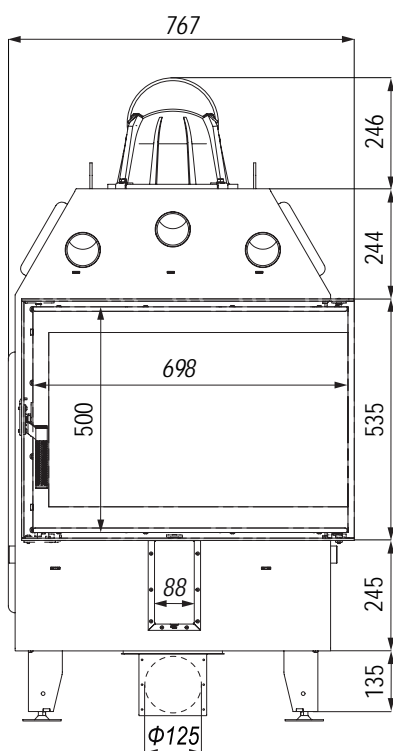


5 lat
gwarancji

2 lata
Ceramiton
gwarancji

1 rok
Ruszt
gwarancji

1 rok
Deflektor
gwarancji



moc nominalna	13 kW
klasa efektywności energetycznej	A+
średnica czopucha	200 mm
sprawność	80 %
powierzchnia ogrzewana¹	55-185 m²
emisja CO przy 13% O₂	0,06 %
temperatura spalin	261°C
ciąg kominowy	12±2 Pa
maksymalna długość polan	680 mm
średnica dolotu powietrza	125 mm
gwarancja	5 lat
masa	~238 kg



1. Powierzchnia ogrzewanych pomieszczeń została oszacowana dla jednostkowego zapotrzebowania na ciepło wynoszącego $q = 70 \text{ W/m}^2$ i pomieszczeń o standardowej wysokości 2,5m. Podane wartości zostały obliczone dla mocy minimalnej 30% oraz maksymalnej 100%. Zakres regulacji nóżek od 0 do 100 mm.

DEFRO HOME PRIMA ME BP

BIMSCHV
stufe 2

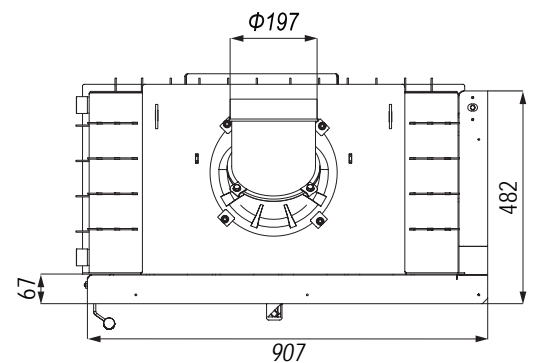
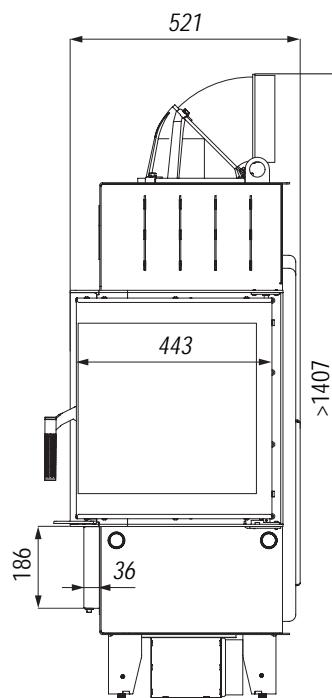
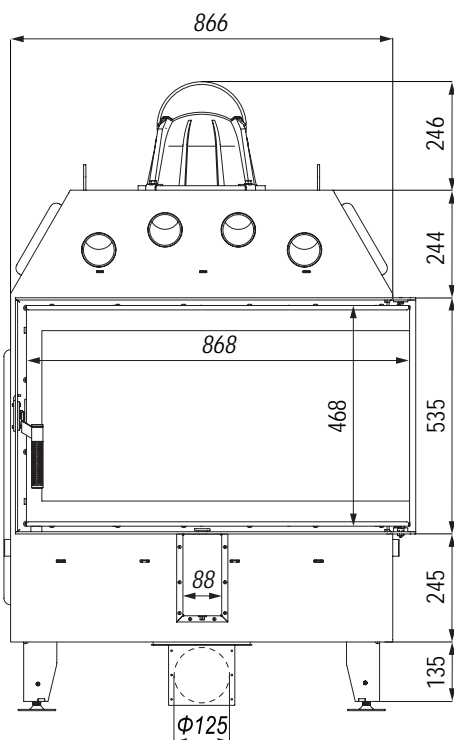


5 lat
gwarancji

2 lata
Ceramiton
gwarancji

1 rok
Ruszt
gwarancji

1 rok
Deflektor
gwarancji



moc nominalna	10 kW
klasa efektywności energetycznej	A
średnica czopucha	200 mm
sprawność	80,1 %
powierzchnia ogrzewana¹	45-145 m²
emisja CO przy 13% O₂	0,07 %
temperatura spalin	267°C
ciąg kominowy	12±2 Pa
maksymalna długość polan	500 mm
średnica dolotu powietrza	125 mm
gwarancja	5 lat
masa	~177 kg



1. Powierzchnia ogrzewanych pomieszczeń została oszacowana dla jednostkowego zapotrzebowania na ciepło wynoszącego $q = 70 \text{ W/m}^2$ i pomieszczeń o standardowej wysokości 2,5m. Podane wartości zostały obliczone dla mocy minimalnej 30% oraz maksymalnej 100%. Zakres regulacji nóżek od 0 do 100 mm.

DEFRO HOME PRIMA SM BL MINI

BIMSCHV
stufe 2

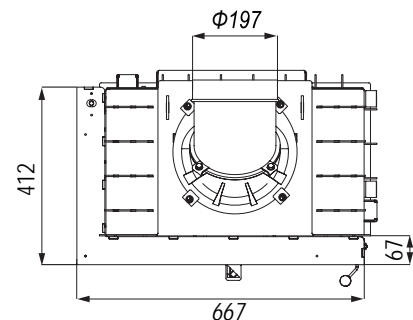
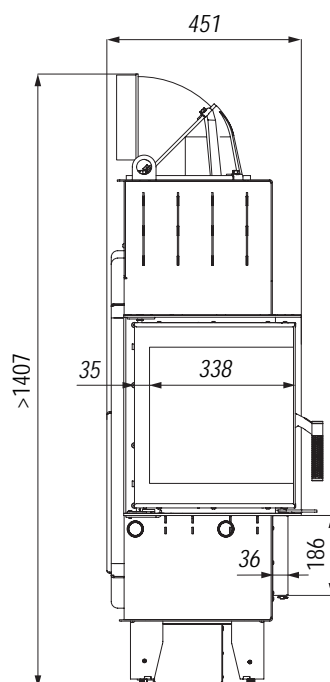
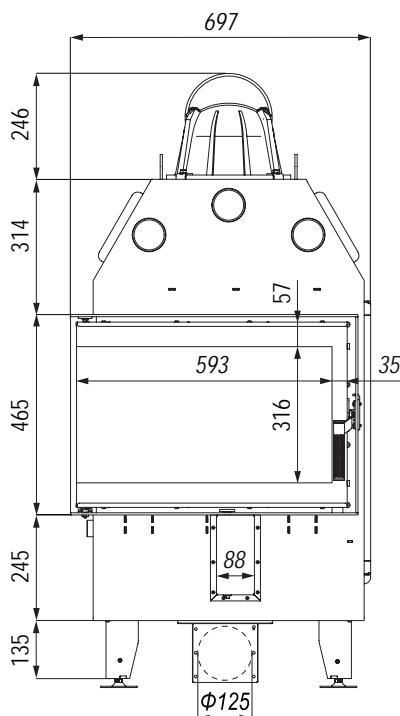


5 lat
gwarancji

2 lata
Ceramiton
gwarancji

1 rok
Ruszt
gwarancji

1 rok
Deflektor
gwarancji



moc nominalna	10 kW
klasa efektywności energetycznej	A
średnica czopucha	200 mm
sprawność	80,1 %
powierzchnia ogrzewana¹	45-145 m²
emisja CO przy 13% O₂	0,07 %
temperatura spalin	267°C
ciąg kominowy	12±2 Pa
maksymalna długość polan	500 mm
średnica dolotu powietrza	125 mm
gwarancja	5 lat
masa	~202 kg



1. Powierzchnia ogrzewanych pomieszczeń została oszacowana dla jednostkowego zapotrzebowania na ciepło wynoszącego $q = 70 \text{ W/m}^2$ i pomieszczeń o standardowej wysokości 2,5m. Podane wartości zostały obliczone dla mocy minimalnej 30% oraz maksymalnej 100%. Zakres regulacji nóżek od 0 do 100 mm.

DEFRO HOME PRIMA SM BL

BIMSCHV
stufe 2

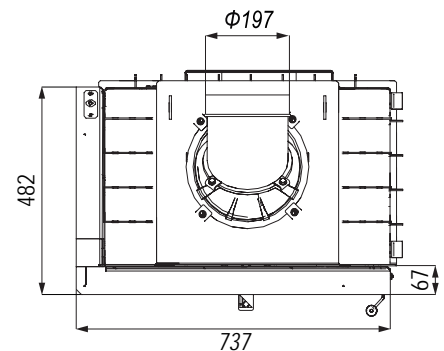
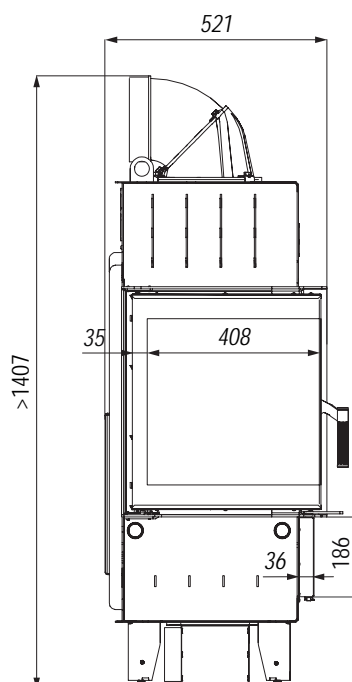
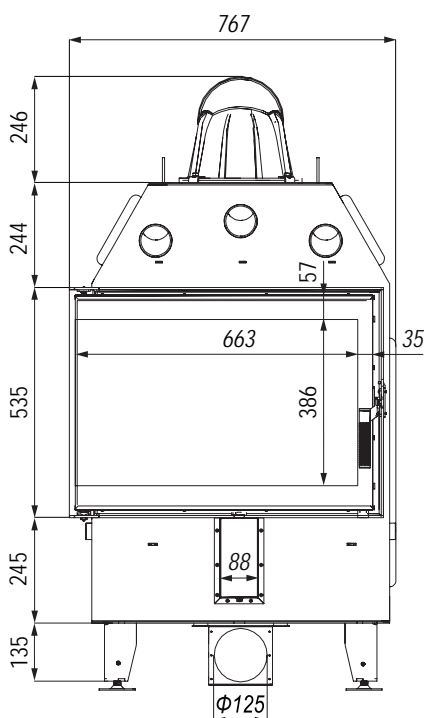


5 lat
gwarancji

2 lata
Ceramiton
gwarancji

1 rok
Ruszt
gwarancji

1 rok
Deflektor
gwarancji



moc nominalna	13 kW
klasa efektywności energetycznej	A+
średnica czopucha	200 mm
sprawność	80 %
powierzchnia ogrzewana¹	55-185 m²
emisja CO przy 13% O₂	0,06 %
temperatura spalin	261°C
ciąg kominowy	12±2 Pa
maksymalna długość polan	680 mm
średnica dolotu powietrza	125 mm
gwarancja	5 lat
masa	~238 kg

1. Powierzchnia ogrzewanych pomieszczeń została oszacowana dla jednostkowego zapotrzebowania na ciepło wynoszącego $q = 70 \text{ W/m}^2$ i pomieszczeń o standardowej wysokości 2,5m. Podane wartości zostały obliczone dla mocy minimalnej 30% oraz maksymalnej 100%. Zakres regulacji nóżek od 0 do 100 mm.



DEFRO HOME PRIMA ME BL

BIMSCHV
stufe **2**

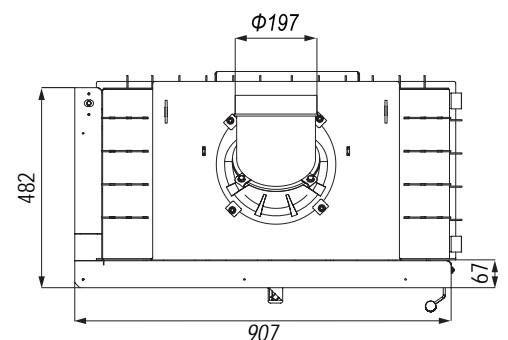
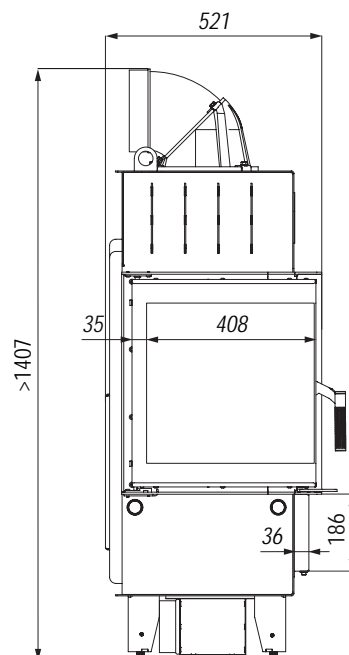
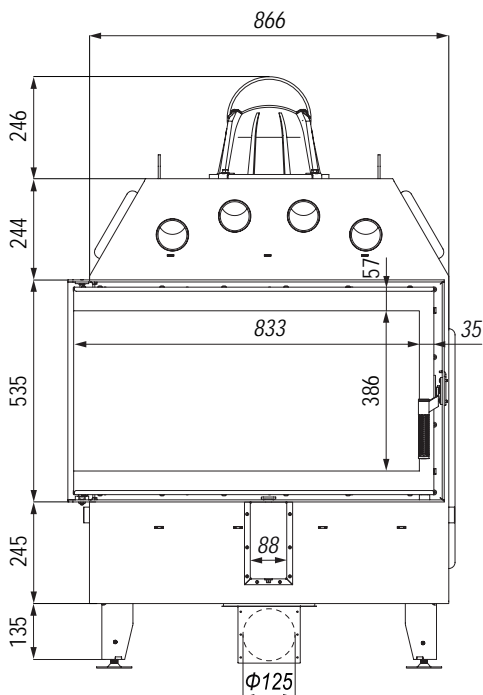


5 lat
gwarancji

2 Ceramiton
lata gwarancji

1 Ruszt
rok gwarancji

1 Deflektor
rok gwarancji



moc nominalna	10 kW
klasa efektywności energetycznej	A
średnica czopucha	200 mm
sprawność	80,1 %
powierzchnia ogrzewana¹	45-145 m²
emisja CO przy 13% O₂	0,07 %
temperatura spalin	267°C
ciąg kominowy	12±2 Pa
maksymalna długość polan	500 mm
średnica dolotu powietrza	125 mm
gwarancja	5 lat
masa	~245 kg



1. Powierzchnia ogrzewanych pomieszczeń została oszacowana dla jednostkowego zapotrzebowania na ciepło wynoszącego $q = 70 \text{ W/m}^2$ i pomieszczeń o standardowej wysokości 2,5m. Podane wartości zostały obliczone dla mocy minimalnej 30% oraz maksymalnej 100%. Zakres regulacji nóżek od 0 do 100 mm.

DEFRO HOME PRIMA SM G

BIMSCHV
stufe **2**

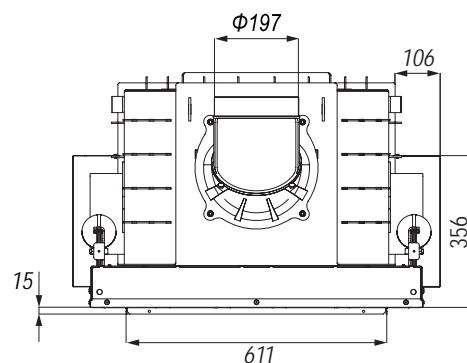
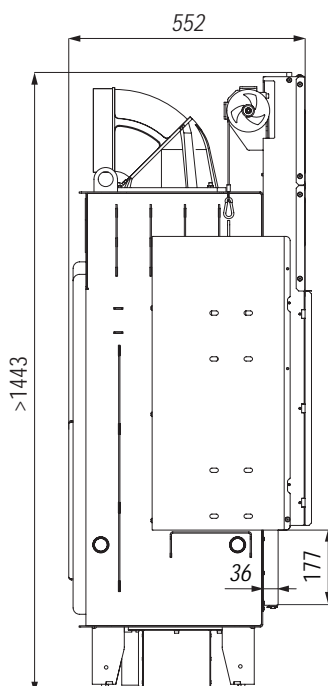
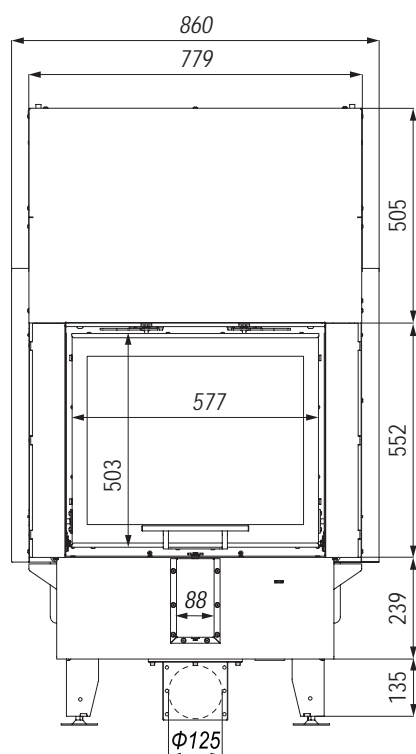


5 lat
gwarancji

2 Ceramiton
lata
gwarancji

1 Ruszt
rok
gwarancji

1 Deflektor
rok
gwarancji



moc nominalna	13 kW
klasa efektywności energetycznej	A+
średnica czopucha	200 mm
sprawność	80 %
powierzchnia ogrzewana¹	55-185 m²
emisja CO przy 13% O₂	0,06 %
temperatura spalin	261°C
ciąg kominowy	12±2 Pa
maksymalna długość polan	700 mm
średnica dolotu powietrza	125 mm
gwarancja	5 lat
masa	~281 kg

1. Powierzchnia ogrzewanych pomieszczeń została oszacowana dla jednostkowego zapotrzebowania na ciepło wynoszącego $q = 70 \text{ W/m}^2$ i pomieszczeń o standardowej wysokości 2,5m. Podane wartości zostały obliczone dla mocy minimalnej 30% oraz maksymalnej 100%. Zakres regulacji nóżek od 0 do 100 mm.

DEFRO HOME PRIMA ME G

BIMSCHV
stufe 2

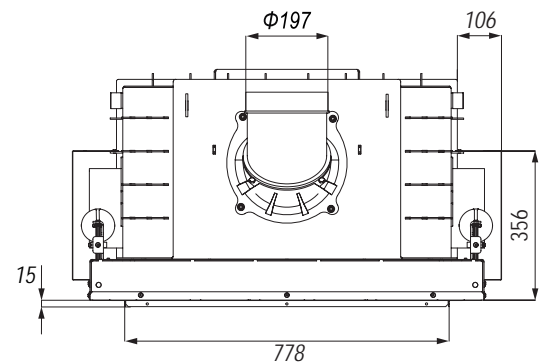
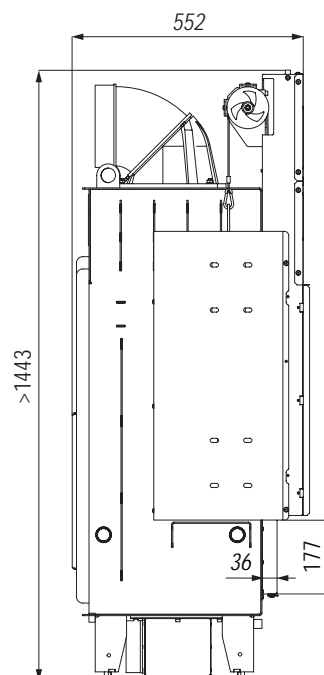
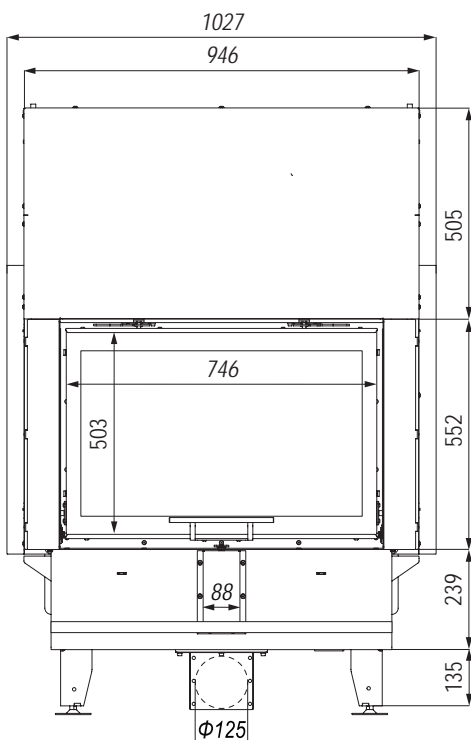


5 lat
gwarancji

2 lata
Ceramiton
gwarancji

1 rok
Ruszt
gwarancji

1 rok
Deflektor
gwarancji



moc nominalna	16 kW
klasa efektywności energetycznej	A
średnica czopucha	200 mm
sprawność	80,1 %
powierzchnia ogrzewana¹	70-230 m²
emisja CO przy 13% O₂	0,07 %
temperatura spalin	269°C
ciąg kominowy	12±2 Pa
maksymalna długość polan	850 mm
średnica dolotu powietrza	125 mm
gwarancja	5 lat
masa	~318 kg

1. Powierzchnia ogrzewanych pomieszczeń została oszacowana dla jednostkowego zapotrzebowania na ciepło wynoszącego $q = 70 \text{ W/m}^2$ i pomieszczeń o standardowej wysokości 2,5m. Podane wartości zostały obliczone dla mocy minimalnej 30% oraz maksymalnej 100%. Zakres regulacji nóżek od 0 do 100 mm.



DEFRO HOME PRIMA LA G

BIMSCHV
stufe **2**

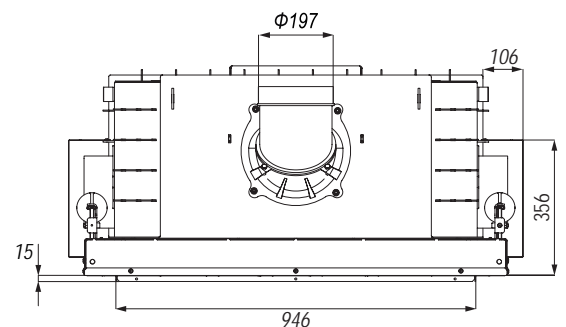
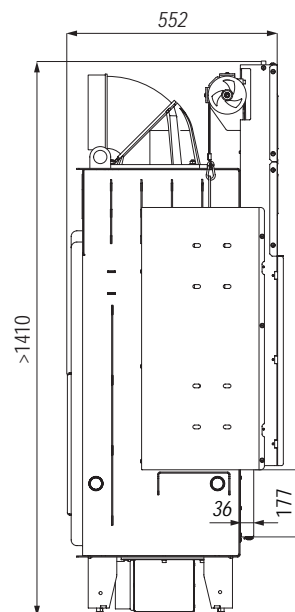
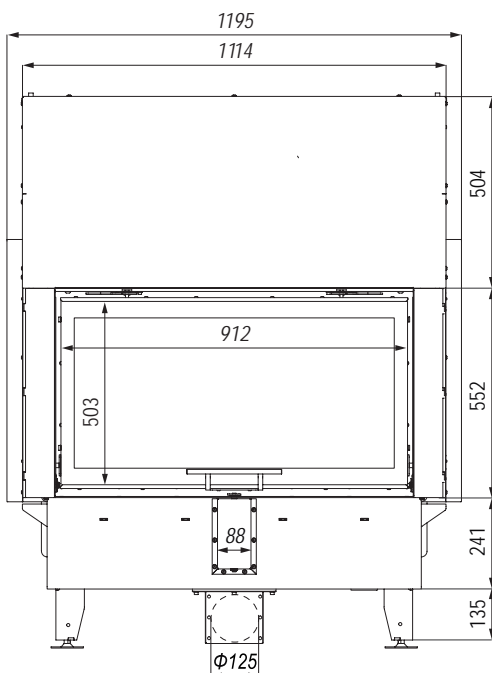


5 lat
gwarancji

2 lata
Ceramiton
gwarancji

1 rok
Ruszt
gwarancji

1 rok
Deflektor
gwarancji



moc nominalna	10 kW
klasa efektywności energetycznej	A
średnica czopucha	200 mm
sprawność	80,1 %
powierzchnia ogrzewana¹	45-145 m²
emisja CO przy 13% O₂	0,07 %
temperatura spalin	267°C
ciąg kominowy	12±2 Pa
maksymalna długość polan	500 mm
średnica dolotu powietrza	125 mm
gwarancja	5 lat
masa	~235 kg



1. Powierzchnia ogrzewanych pomieszczeń została oszacowana dla jednostkowego zapotrzebowania na ciepło wynoszącego $q = 70 \text{ W/m}^2$ i pomieszczeń o standardowej wysokości 2,5m. Podane wartości zostały obliczone dla mocy minimalnej 30% oraz maksymalnej 100%. Zakres regulacji nóżek od 0 do 100 mm.

DEFRO HOME PRIMA SM BP MINI G

BIMSCHV
stufe **2**

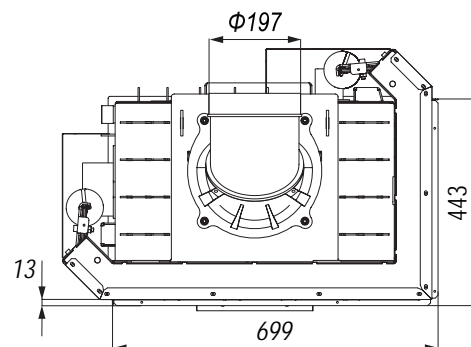
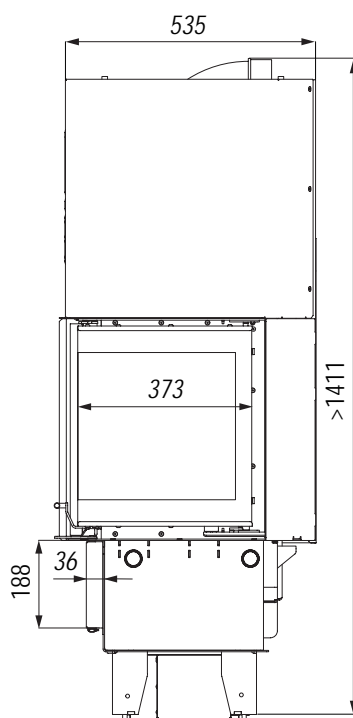
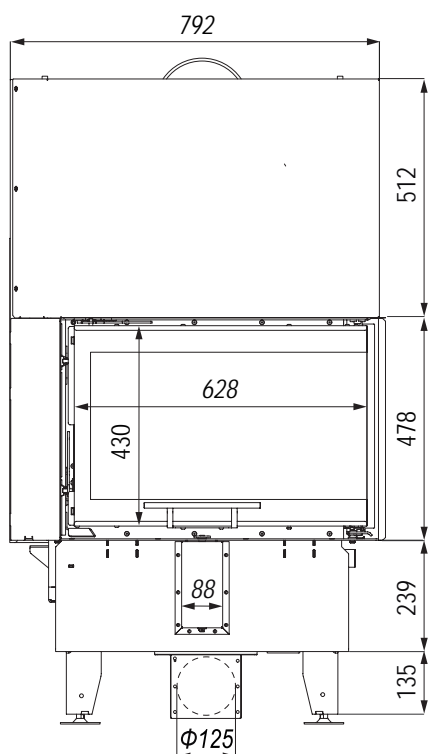


5 lat
gwarancji

2 lata
Ceramiton
gwarancji

1 rok
Ruszt
gwarancji

1 rok
Deflektor
gwarancji



moc nominalna	10 kW
klasa efektywności energetycznej	A
średnica czopucha	200 mm
sprawność	80,1 %
powierzchnia ogrzewana¹	45-145 m²
emisja CO przy 13% O₂	0,07 %
temperatura spalin	267°C
ciąg kominowy	12±2 Pa
maksymalna długość polan	500 mm
średnica dolotu powietrza	125 mm
gwarancja	5 lat
masa	~264 kg



1. Powierzchnia ogrzewanych pomieszczeń została oszacowana dla jednostkowego zapotrzebowania na ciepło wynoszącego $q = 70 \text{ W/m}^2$ i pomieszczeń o standardowej wysokości 2,5m. Podane wartości zostały obliczone dla mocy minimalnej 30% oraz maksymalnej 100%. Zakres regulacji nóżek od 0 do 100 mm.

DEFRO HOME PRIMA SM BP G

BIMSCHV
stufe **2**

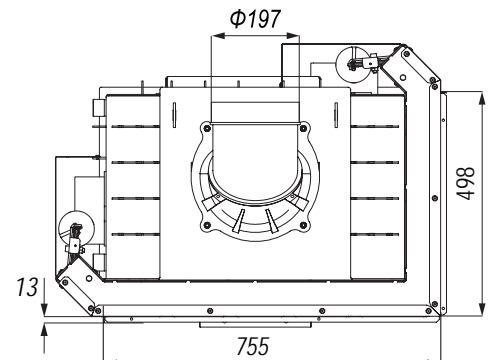
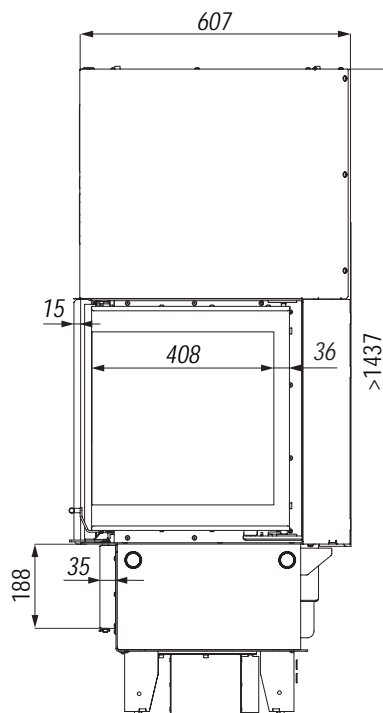
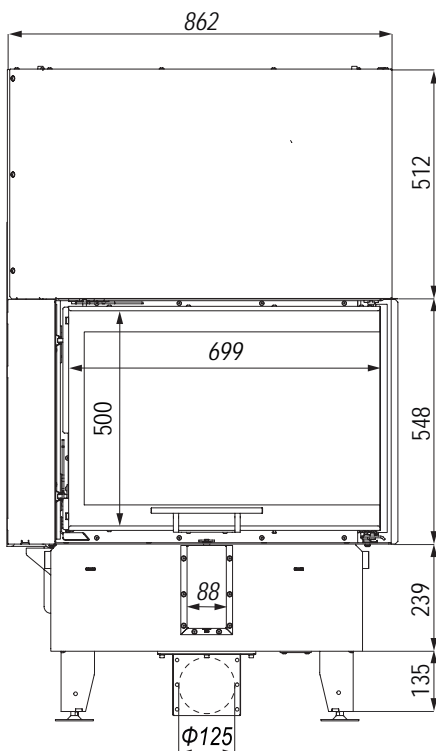


5 lat
gwarancji

2 lata
Ceramiton
gwarancji

1 rok
Ruszt
gwarancji

1 rok
Deflektor
gwarancji



moc nominalna	13 kW
klasa efektywności energetycznej	A+
średnica czopucha	200 mm
sprawność	80 %
powierzchnia ogrzewana¹	55-185 m²
emisja CO przy 13% O₂	0,06 %
temperatura spalin	261°C
ciąg kominowy	12±2 Pa
maksymalna długość polan	680 mm
średnica dolotu powietrza	125 mm
gwarancja	5 lat
masa	~306 kg



1. Powierzchnia ogrzewanych pomieszczeń została oszacowana dla jednostkowego zapotrzebowania na ciepło wynoszącego $q = 70 \text{ W/m}^2$ i pomieszczeń o standardowej wysokości 2,5m. Podane wartości zostały obliczone dla mocy minimalnej 30% oraz maksymalnej 100%. Zakres regulacji nóżek od 0 do 100 mm.

DEFRO HOME PRIMA ME BP G

BIMSCHV
stufe **2**

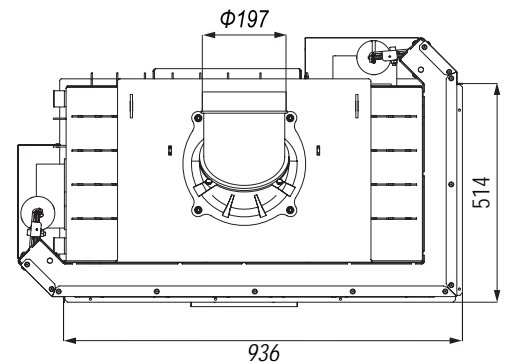
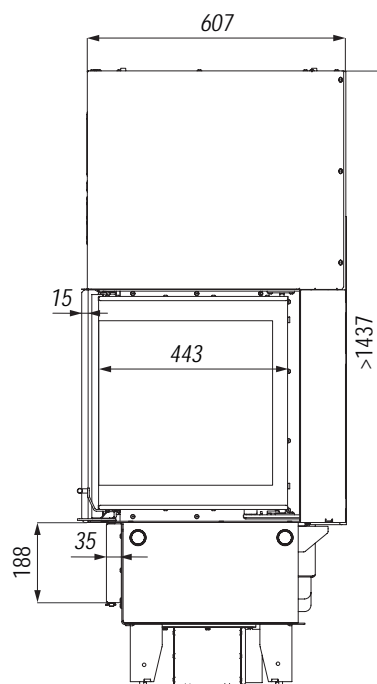
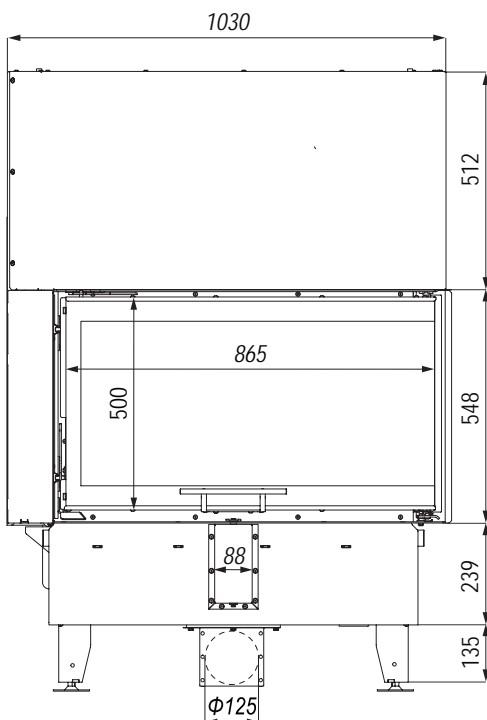


5 lat
gwarancji

2 lata
Ceramiton
gwarancji

1 rok
Ruszt
gwarancji

1 rok
Deflektor
gwarancji



moc nominalna	10 kW
klasa efektywności energetycznej	A
średnica czopucha	200 mm
sprawność	80,1 %
powierzchnia ogrzewana¹	45-145 m²
emisja CO przy 13% O₂	0,07 %
temperatura spalin	267°C
ciąg kominowy	12±2 Pa
maksymalna długość polan	500 mm
średnica dolotu powietrza	125 mm
gwarancja	5 lat
masa	~235 kg



1. Powierzchnia ogrzewanych pomieszczeń została oszacowana dla jednostkowego zapotrzebowania na ciepło wynoszącego $q = 70 \text{ W/m}^2$ i pomieszczeń o standardowej wysokości 2,5m. Podane wartości zostały obliczone dla mocy minimalnej 30% oraz maksymalnej 100%. Zakres regulacji nóżek od 0 do 100 mm.

DEFRO HOME PRIMA SM BL MINI G

BIMSCHV
stufe 2

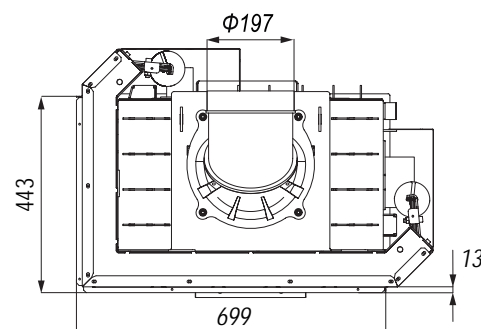
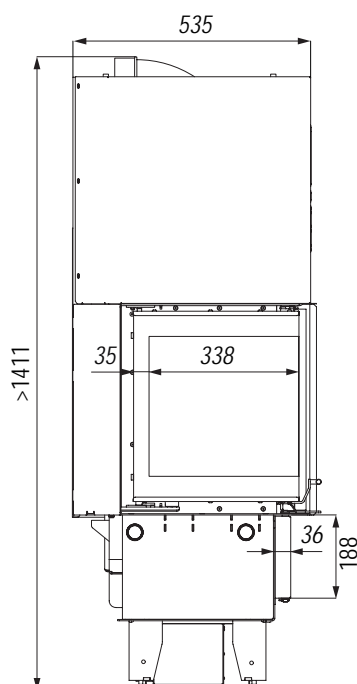
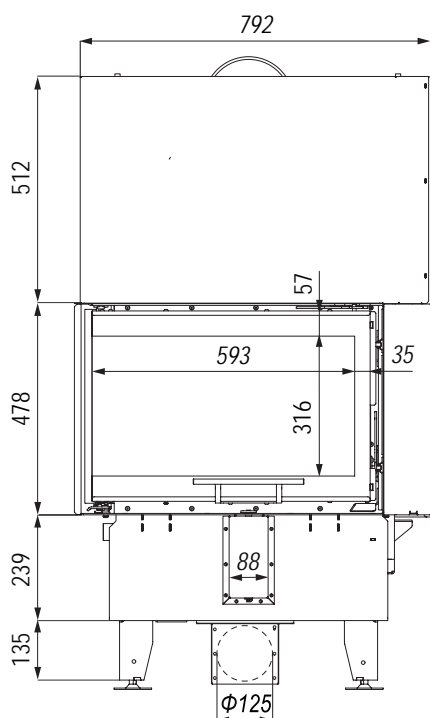


5 lat
gwarancji

2 lata
Ceramiton
gwarancji

1 rok
Ruszt
gwarancji

1 rok
Deflektor
gwarancji



moc nominalna	10 kW
klasa efektywności energetycznej	A
średnica czopucha	200 mm
sprawność	80,1 %
powierzchnia ogrzewana¹	45-145 m²
emisja CO przy 13% O₂	0,07 %
temperatura spalin	267°C
ciąg kominowy	12±2 Pa
maksymalna długość polan	500 mm
średnica dolotu powietrza	125 mm
gwarancja	5 lat
masa	~264 kg



1. Powierzchnia ogrzewanych pomieszczeń została oszacowana dla jednostkowego zapotrzebowania na ciepło wynoszącego $q = 70 \text{ W/m}^2$ i pomieszczeń o standardowej wysokości 2,5m. Podane wartości zostały obliczone dla mocy minimalnej 30% oraz maksymalnej 100%. Zakres regulacji nóżek od 0 do 100 mm.

DEFRO HOME PRIMA SM BL G

BIMSCHV
stufe 2

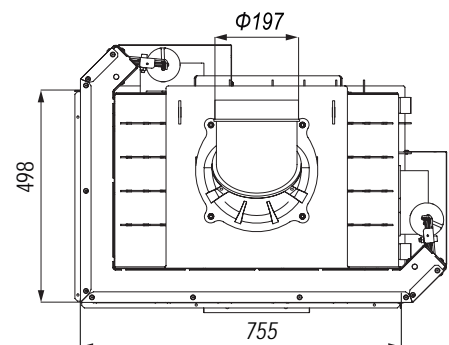
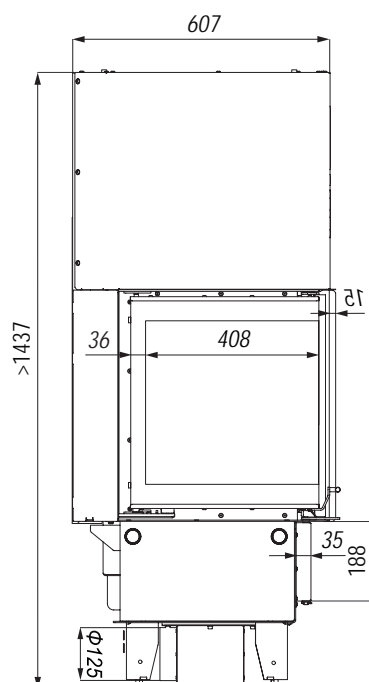
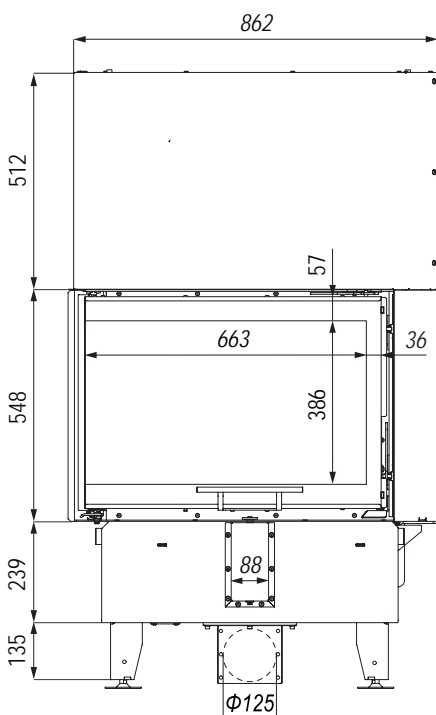


5 lat
gwarancji

2 lata
Ceramiton
gwarancji

1 rok
Ruszt
gwarancji

1 rok
Deflektor
gwarancji



moc nominalna	13 kW
klasa efektywności energetycznej	A+
średnica czopucha	200 mm
sprawność	80 %
powierzchnia ogrzewana¹	55-185 m²
emisja CO przy 13% O₂	0,06 %
temperatura spalin	261°C
ciąg kominowy	12±2 Pa
maksymalna długość polan	680 mm
średnica dolotu powietrza	125 mm
gwarancja	5 lat
masa	~306 kg

1. Powierzchnia ogrzewanych pomieszczeń została oszacowana dla jednostkowego zapotrzebowania na ciepło wynoszącego $q = 70 \text{ W/m}^2$ i pomieszczeń o standardowej wysokości 2,5m. Podane wartości zostały obliczone dla mocy minimalnej 30% oraz maksymalnej 100%. Zakres regulacji nóżek od 0 do 100 mm.



DEFRO HOME PRIMA ME BL G

BIMSCHV
stufe **2**

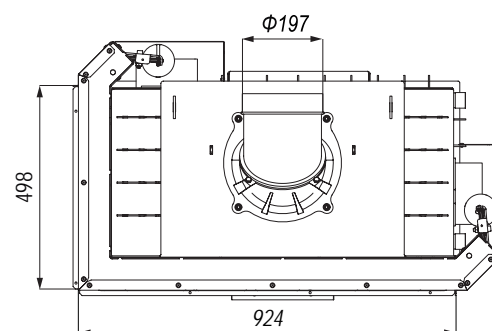
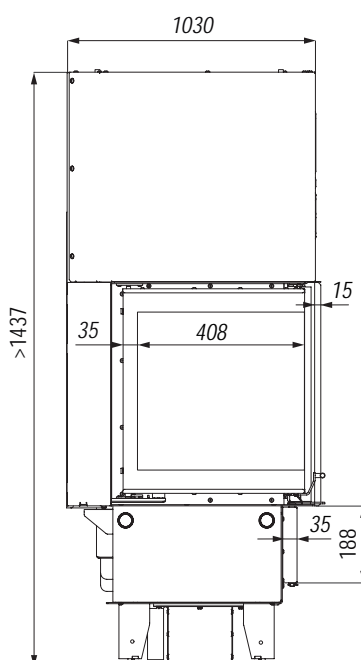
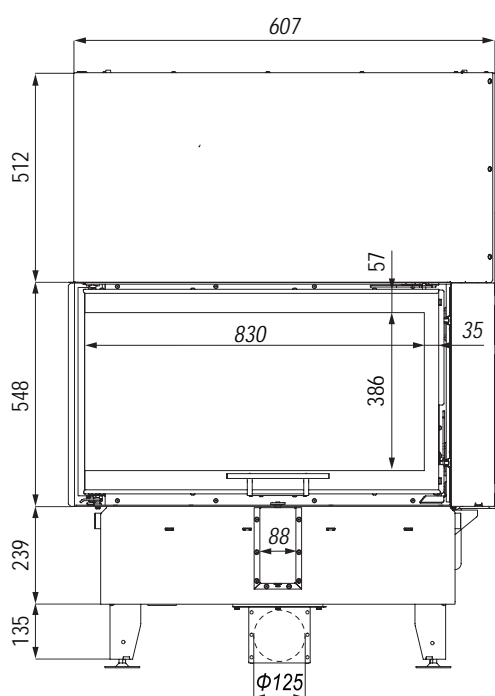


5 lat
gwarancji

2 Ceramiton
lata
gwarancji

1 Ruszt
rok
gwarancji

1 Deflektor
rok
gwarancji





moc nominalna	10 kW
klasa efektywności energetycznej	A
średnica czopucha	200 mm
sprawność	80,1 %
powierzchnia ogrzewana¹	45-145 m²
emisja CO przy 13% O₂	0,07 %
temperatura spalin	267°C
ciąg kominowy	12±2 Pa
maksymalna długość polan	500 mm
średnica dolotu powietrza	125 mm
gwarancja	5 lat
masa	~185 kg

1. Powierzchnia ogrzewanych pomieszczeń została oszacowana dla jednostkowego zapotrzebowania na ciepło wynoszącego $q = 70 \text{ W/m}^2$ i pomieszczeń o standardowej wysokości 2,5m. Podane wartości zostały obliczone dla mocy minimalnej 30% oraz maksymalnej 100%. Zakres regulacji nóżek od 0 do 100 mm.

DEFRO HOME PRIMA SM T

BIMSCHV
stufe **2**

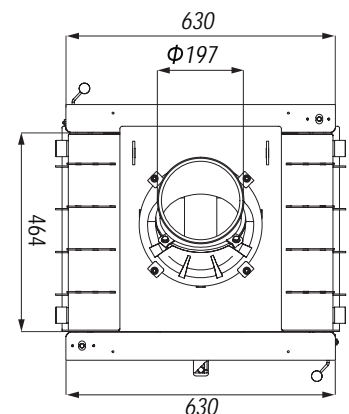
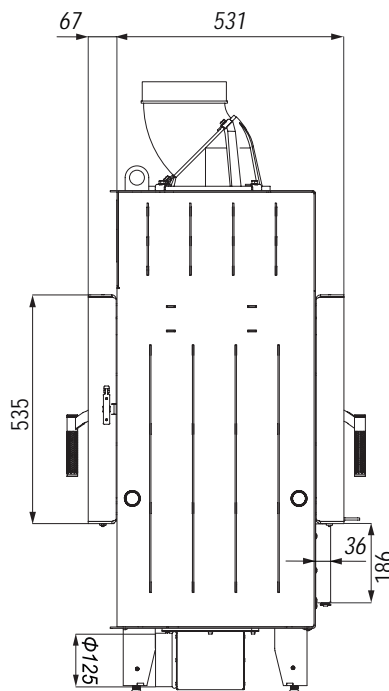
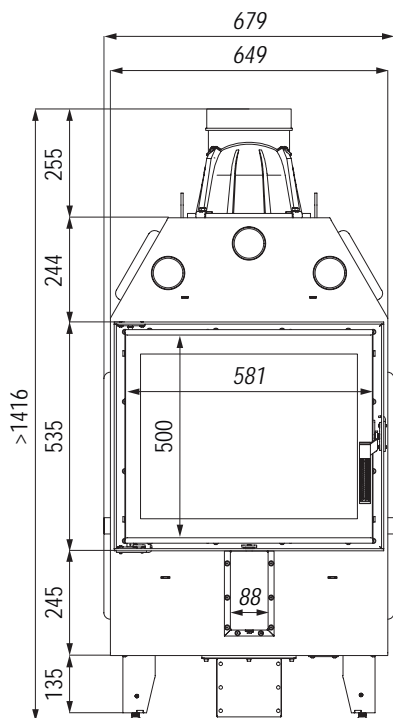


5 lat
gwarancji

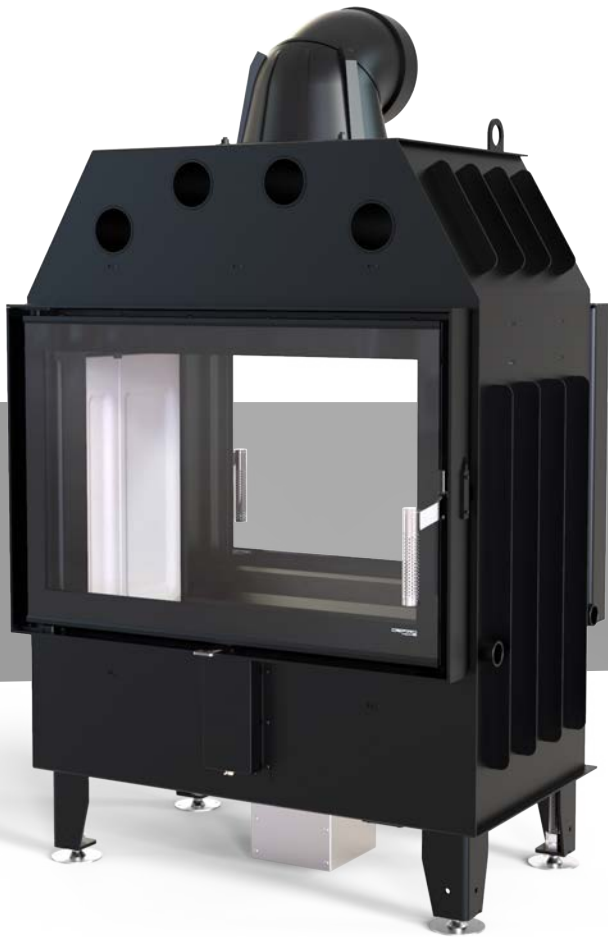
2 lata
Ceramiton
gwarancji

1 rok
Ruszt
gwarancji

1 rok
Deflektor
gwarancji



moc nominalna	13 kW
klasa efektywności energetycznej	A+
średnica czopucha	200 mm
sprawność	80 %
powierzchnia ogrzewana¹	55-185 m²
emisja CO przy 13% O₂	0,06 %
temperatura spalin	261°C
ciąg kominowy	12±2 Pa
maksymalna długość polan	700 mm
średnica dolotu powietrza	125 mm
gwarancja	5 lat
masa	~231 kg



1. Powierzchnia ogrzewanych pomieszczeń została oszacowana dla jednostkowego zapotrzebowania na ciepło wynoszącego $q = 70 \text{ W/m}^2$ i pomieszczeń o standardowej wysokości 2,5m. Podane wartości zostały obliczone dla mocy minimalnej 30% oraz maksymalnej 100%. Zakres regulacji nóżek od 0 do 100 mm.

DEFRO HOME PRIMA MET

BIMSCHV
stufe 2

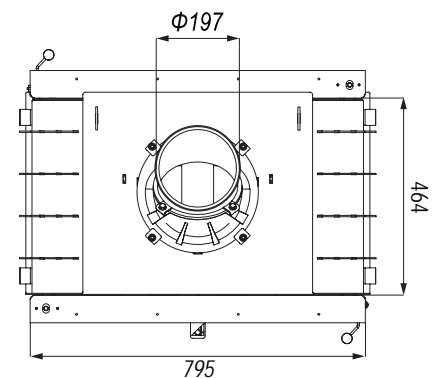
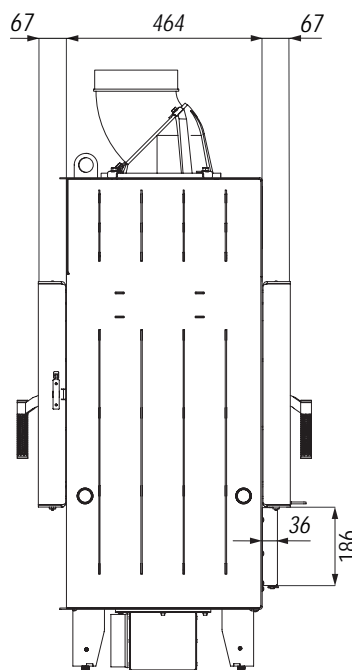
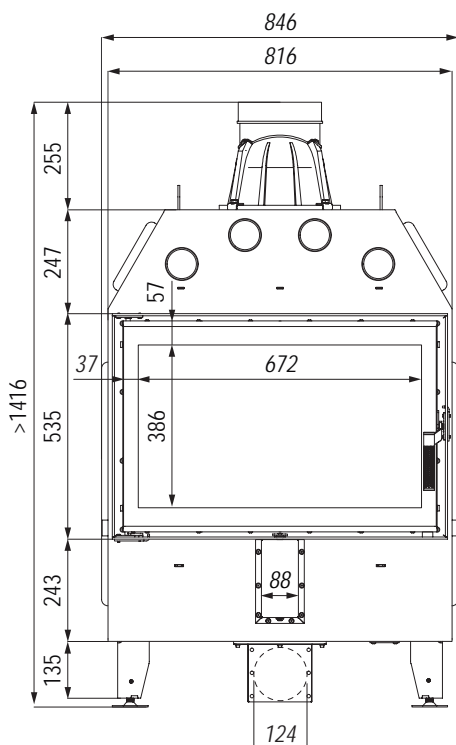


5 lat
gwarancji

2 lata
Ceramiton
gwarancji

1 rok
Ruszt
gwarancji

1 rok
Deflektor
gwarancji



moc nominalna	16 kW
klasa efektywności energetycznej	A
średnica czopucha	200 mm
sprawność	80,1 %
powierzchnia ogrzewana¹	70-230 m²
emisja CO przy 13% O₂	0,07 %
temperatura spalin	269°C
ciąg kominowy	12±2 Pa
maksymalna długość polan	850 mm
średnica dolotu powietrza	125 mm
gwarancja	5 lat
masa	~263 kg



1. Powierzchnia ogrzewanych pomieszczeń została oszacowana dla jednostkowego zapotrzebowania na ciepło wynoszącego $q = 70 \text{ W/m}^2$ i pomieszczeń o standardowej wysokości 2,5m. Podane wartości zostały obliczone dla mocy minimalnej 30% oraz maksymalnej 100%. Zakres regulacji nóżek od 0 do 100 mm.

DEFRO HOME PRIMA LA T

BIMSCHV
stufe 2

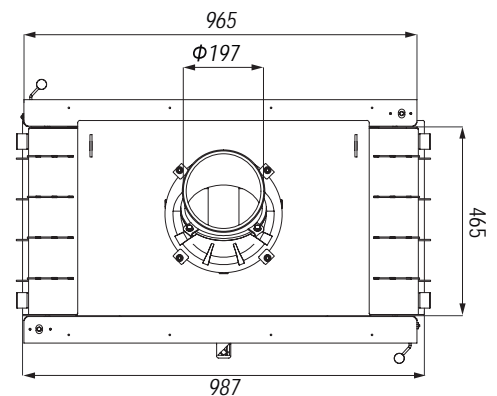
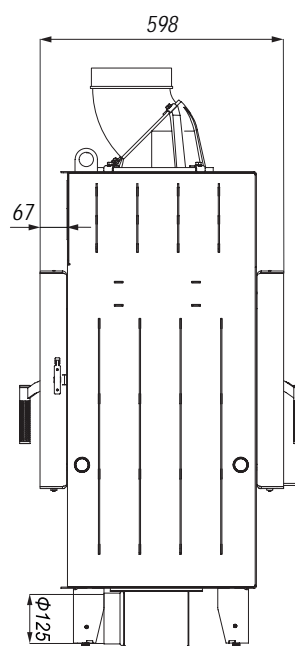
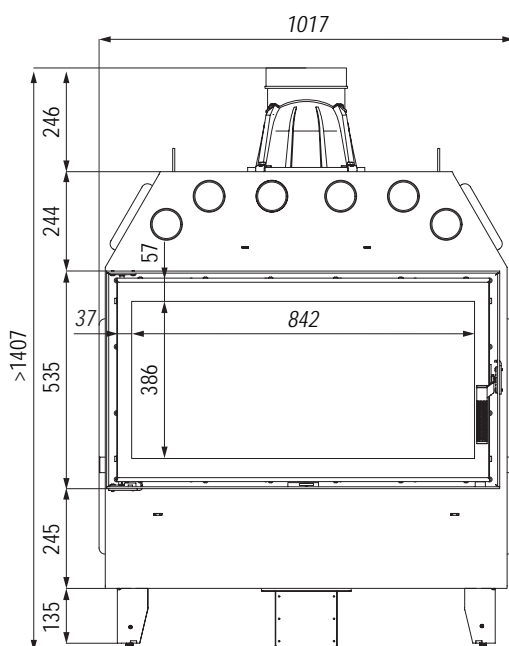


5 lat
gwarancji

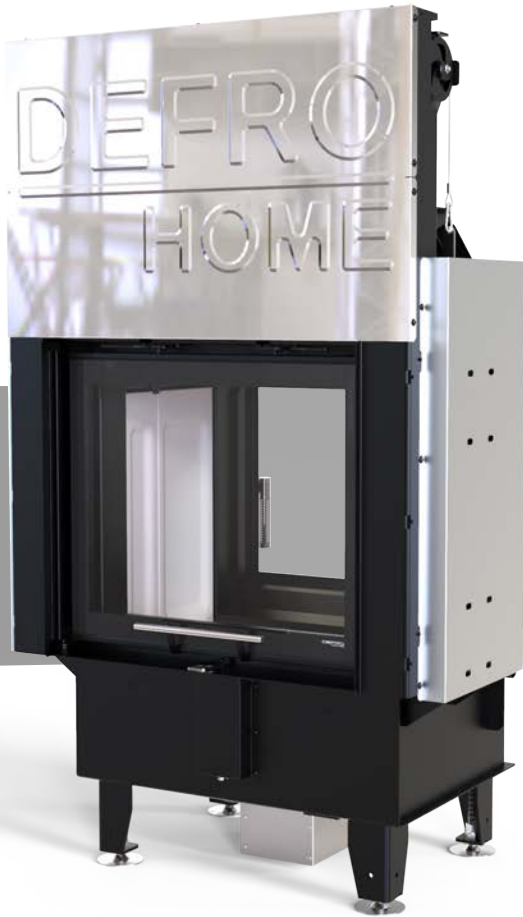
2 lata
Ceramiton
gwarancji

1 rok
Ruszt
gwarancji

1 rok
Deflektor
gwarancji



moc nominalna	10 kW
klasa efektywności energetycznej	A
średnica czopucha	200 mm
sprawność	80,1 %
powierzchnia ogrzewana¹	45-145 m²
emisja CO przy 13% O₂	0,07 %
temperatura spalin	267°C
ciąg kominowy	12±2 Pa
maksymalna długość polan	500 mm
średnica dolotu powietrza	125 mm
gwarancja	5 lat
masa	~185 kg



1. Powierzchnia ogrzewanych pomieszczeń została oszacowana dla jednostkowego zapotrzebowania na ciepło wynoszącego $q = 70 \text{ W/m}^2$ i pomieszczeń o standardowej wysokości 2,5m. Podane wartości zostały obliczone dla mocy minimalnej 30% oraz maksymalnej 100%. Zakres regulacji nóżek od 0 do 100 mm.

DEFRO HOME PRIMA SM T G

BIMSCHV
stufe **2**

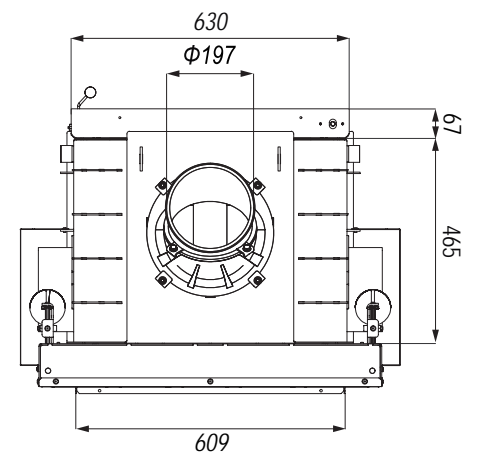
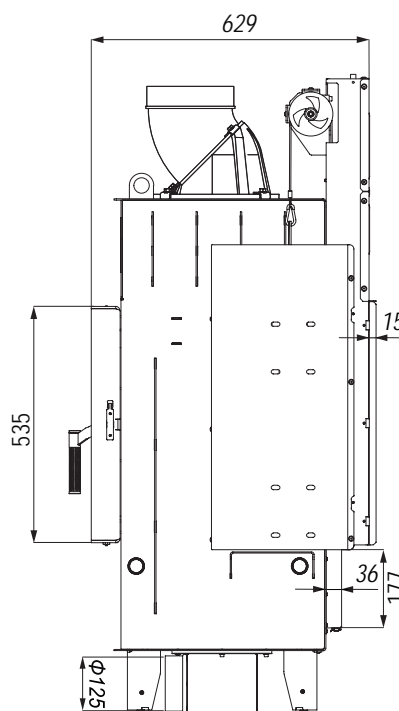
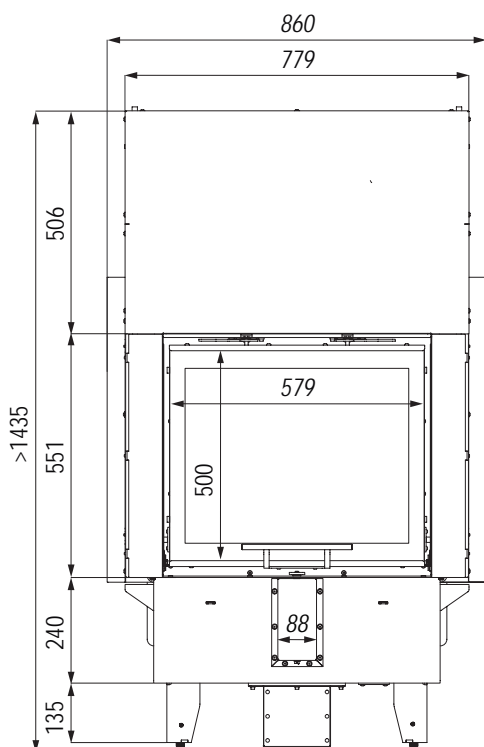


5 lat
gwarancji

2 lata
Ceramiton
gwarancji

1 rok
Ruszt
gwarancji

1 rok
Deflektor
gwarancji



moc nominalna	13 kW
klasa efektywności energetycznej	A+
średnica czopucha	200 mm
sprawność	80 %
powierzchnia ogrzewana¹	55-185 m²
emisja CO przy 13% O₂	0,06 %
temperatura spalin	261°C
ciąg kominowy	12±2 Pa
maksymalna długość polan	700 mm
średnica dolotu powietrza	125 mm
gwarancja	5 lat
masa	~231 kg

1. Powierzchnia ogrzewanych pomieszczeń została oszacowana dla jednostkowego zapotrzebowania na ciepło wynoszącego $q = 70 \text{ W/m}^2$ i pomieszczeń o standardowej wysokości 2,5m. Podane wartości zostały obliczone dla mocy minimalnej 30% oraz maksymalnej 100%. Zakres regulacji nóżek od 0 do 100 mm.



DEFRO HOME PRIMA ME T G

BIMSCHV
stufe 2

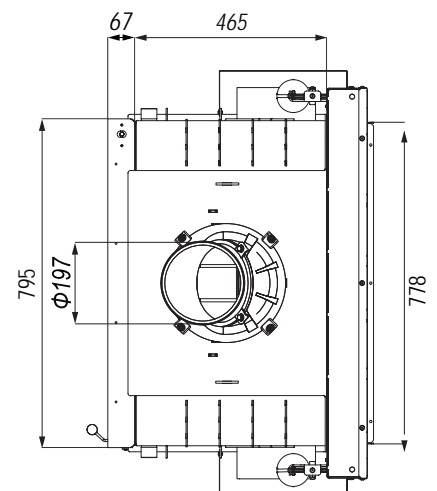
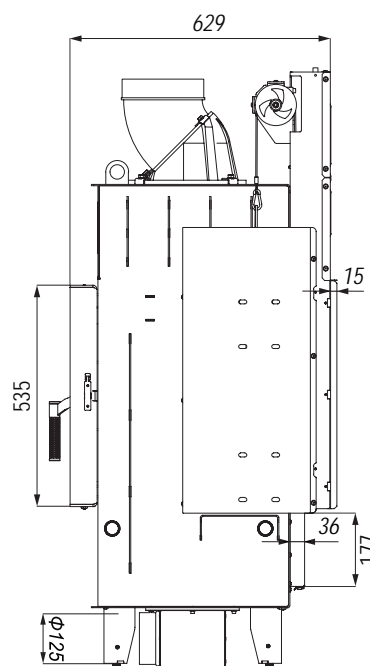
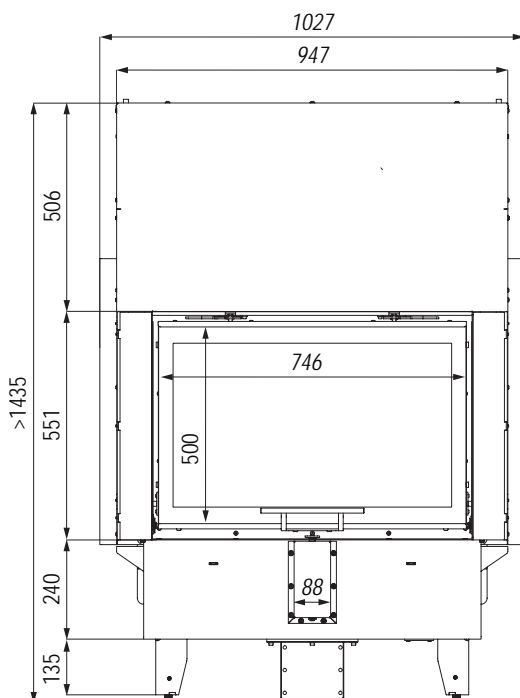


5 lat
gwarancji

2 lata
Ceramiton
gwarancji

1 rok
Ruszt
gwarancji

1 rok
Deflektor
gwarancji



moc nominalna	16 kW
klasa efektywności energetycznej	A
średnica czopucha	200 mm
sprawność	80,1 %
powierzchnia ogrzewana¹	70-230 m²
emisja CO przy 13% O₂	0,0756 %
temperatura spalin	269°C
ciąg kominowy	12±2 Pa
maksymalna długość polan	850 mm
średnica dolotu powietrza	125 mm
gwarancja	5 lat
masa	~263 kg



1. Powierzchnia ogrzewanych pomieszczeń została oszacowana dla jednostkowego zapotrzebowania na ciepło wynoszącego $q = 70 \text{ W/m}^2$ i pomieszczeń o standardowej wysokości 2,5m. Podane wartości zostały obliczone dla mocy minimalnej 30% oraz maksymalnej 100%. Zakres regulacji nóżek od 0 do 100 mm.

DEFRO HOME PRIMA LA T G

BIMSCHV
stufe **2**

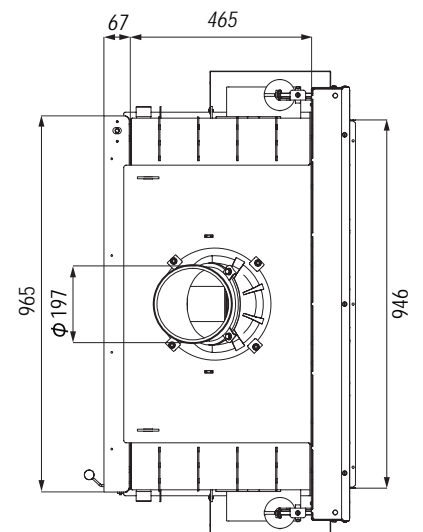
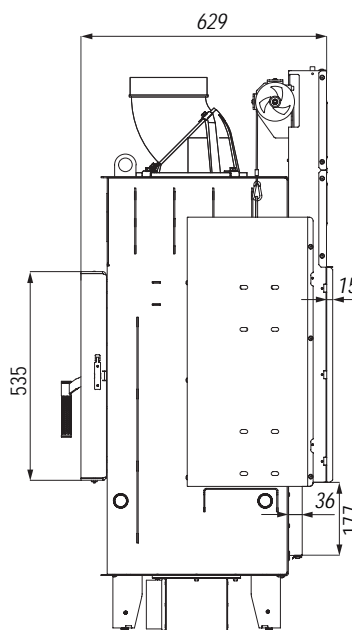
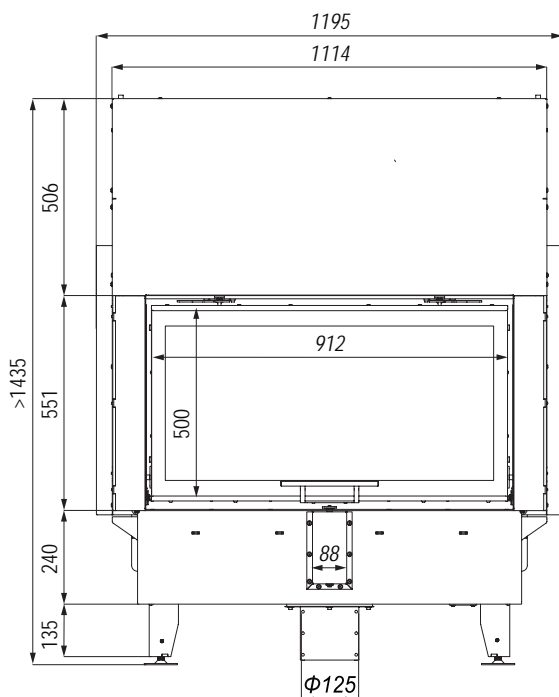


5 lat
gwarancji

2 Ceramiton
lata
gwarancji

1 Ruszt
rok
gwarancji

1 Deflektor
rok
gwarancji



NOWOŚĆ!



moc nominalna	10 kW
klasa efektywności energetycznej	A
średnica czopucha	200 mm
sprawność	80 %
powierzchnia ogrzewana¹	45-145 m²
emisja CO przy 13% O₂	0,07 %
temperatura spalin	267°C
ciąg kominowy	12±2 Pa
maksymalna długość polan	500 mm
średnica dolotu powietrza	125 mm
gwarancja	5 lat
masa	~185 kg

1. Powierzchnia ogrzewanych pomieszczeń została oszacowana dla jednostkowego zapotrzebowania na ciepło wynoszącego $q = 70 \text{ W/m}^2$ i pomieszczeń o standardowej wysokości 2,5m. Podane wartości zostały obliczone dla mocy minimalnej 30% oraz maksymalnej 100%. Zakres regulacji nóżek od 0 do 100 mm.

DEFRO HOME PRIMA SM C G

BIMSCHV
stufe **2**

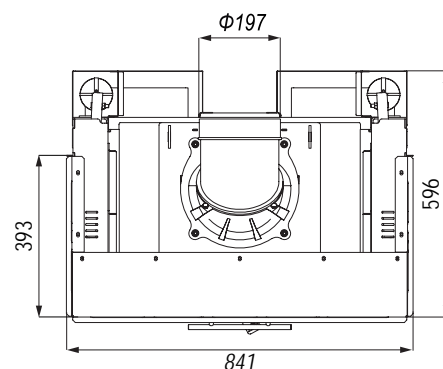
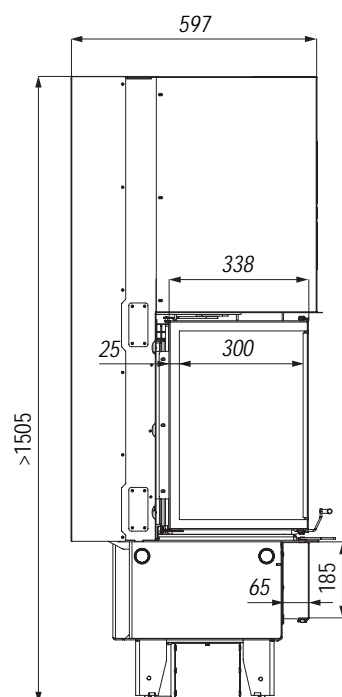
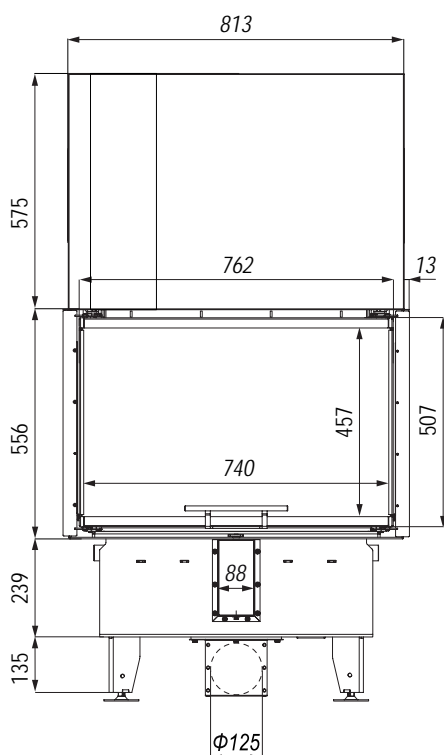


5 lat
gwarancji

2 lata
Ceramiton
gwarancji

1 rok
Ruszt
gwarancji

1 rok
Deflektor
gwarancji



NOWOŚĆ!



moc nominalna	13 kW
klasa efektywności energetycznej	A+
średnica czopucha	200 mm
sprawność	80 %
powierzchnia ogrzewana¹	55-185 m²
emisja CO przy 13% O₂	0,07 %
temperatura spalin	261°C
ciąg kominowy	12±2 Pa
maksymalna długość polan	700 mm
średnica dolotu powietrza	125 mm
gwarancja	5 lat
masa	~231 kg

1. Powierzchnia ogrzewanych pomieszczeń została oszacowana dla jednostkowego zapotrzebowania na ciepło wynoszącego $q = 70 \text{ W/m}^2$ i pomieszczeń o standardowej wysokości 2,5m. Podane wartości zostały obliczone dla mocy minimalnej 30% oraz maksymalnej 100%. Zakres regulacji nóżek od 0 do 100 mm.

DEFRO HOME PRIMA ME C G

BIMSCHV **2**
stufa

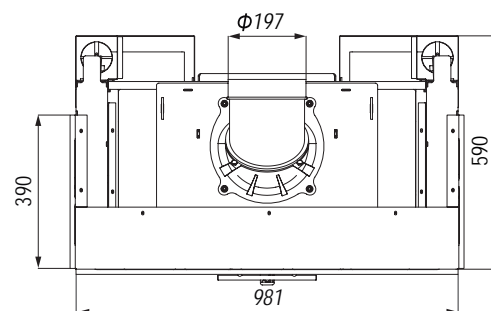
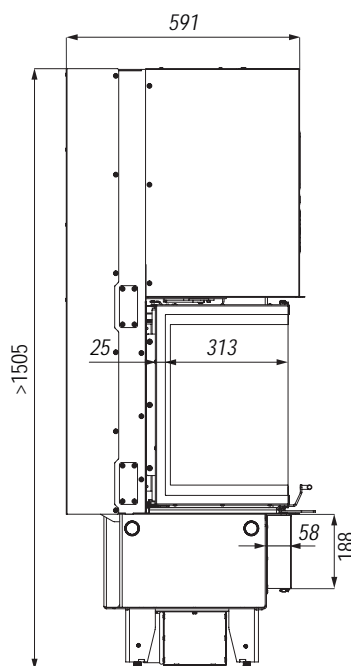
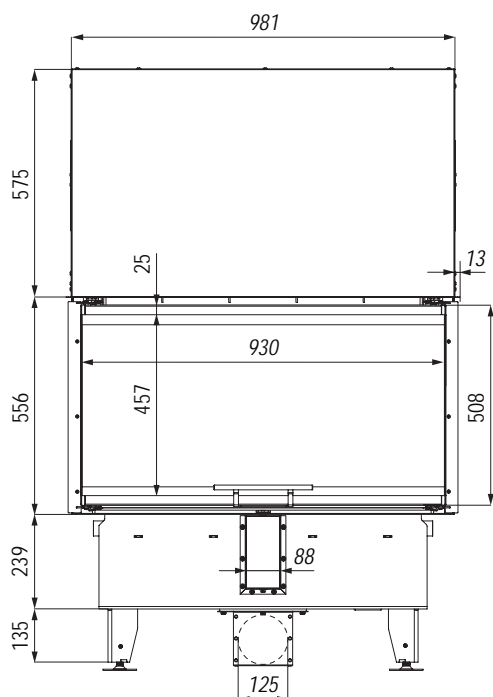


5 lat
gwarancji

2 lata
Ceramiton
gwarancji

1 rok
Ruszt
gwarancji

1 rok
Deflektor
gwarancji



moc nominalna	6 kW
klasa efektywności energetycznej	A
średnica czopucha	200 mm
sprawność	78 %
powierzchnia ogrzewana¹	25-85 m²
emisja CO przy 13% O₂	0,1 %
temperatura spalin	260°C
ciąg kominowy	12±2 Pa
maksymalna długość polan	500 mm
średnica dolotu powietrza	125 mm
gwarancja	5 lat
masa	~156 kg



1. Powierzchnia ogrzewanych pomieszczeń została oszacowana dla jednostkowego zapotrzebowania na ciepło wynoszącego $q = 70 \text{ W/m}^2$ i pomieszczeń o standardowej wysokości 2,5m. Podane wartości zostały obliczone dla mocy minimalnej 30% oraz maksymalnej 100%. Zakres regulacji nóżek od 0 do 100 mm.

INTRA SM SLIM

BIMSCHV
stufe 2

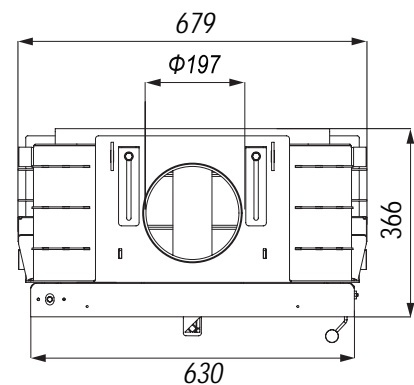
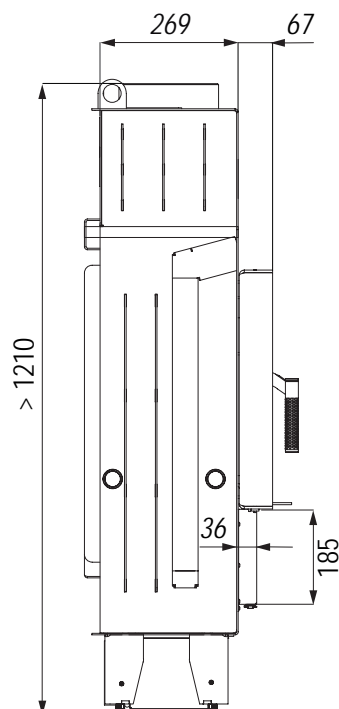
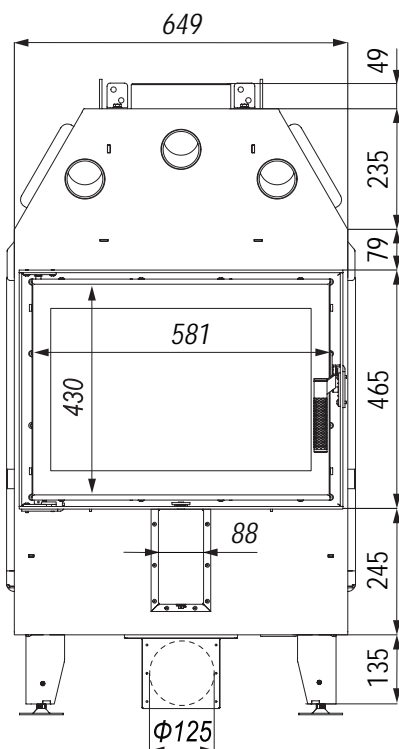


5 lat
gwarancji

2 lata
Ceramiton
gwarancji

1 rok
Ruszt
gwarancji

1 rok
Deflektor
gwarancji



moc nominalna	8 kW
klasa efektywności energetycznej	A
średnica czopucha	200 mm
sprawność	80,1 %
powierzchnia ogrzewana¹	35-115 m²
emisja CO przy 13% O₂	0,08 %
temperatura spalin	266°C
ciąg kominowy	12±2 Pa
maksymalna długość polan	700 mm
średnica dolotu powietrza	125 mm
gwarancja	5 lat
masa	~181 kg



1. Powierzchnia ogrzewanych pomieszczeń została oszacowana dla jednostkowego zapotrzebowania na ciepło wynoszącego $q = 70 \text{ W/m}^2$ i pomieszczeń o standardowej wysokości 2,5m. Podane wartości zostały obliczone dla mocy minimalnej 30% oraz maksymalnej 100%. Zakres regulacji nóżek od 0 do 100 mm.

INTRA ME SLIM

BIMSCHV
stufe 2

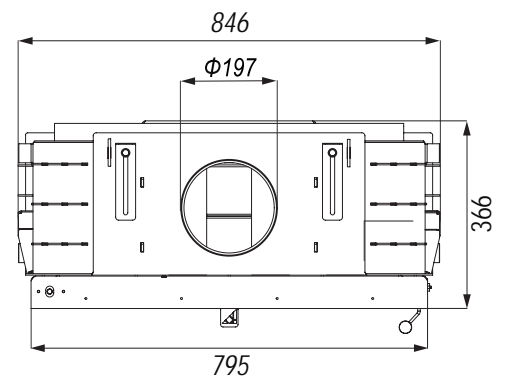
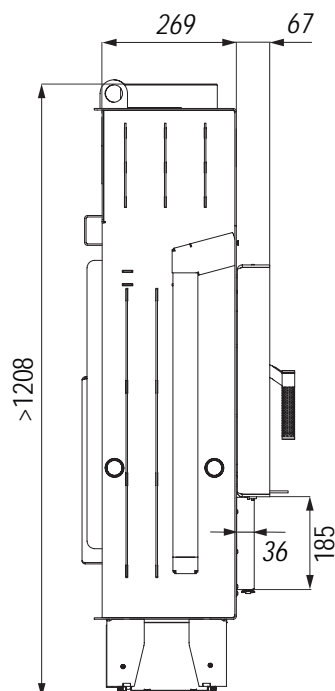
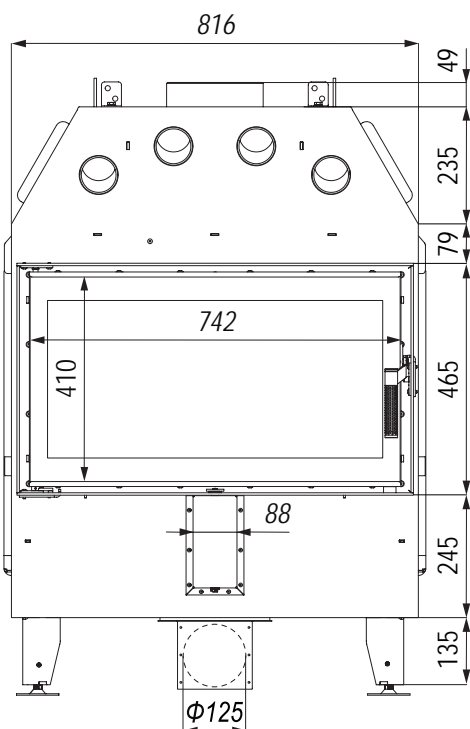


5 lat
gwarancji

2 lata
Ceramiton
gwarancji

1 rok
Ruszt
gwarancji

1 rok
Deflektor
gwarancji



moc nominalna	6 kW
klasa efektywności energetycznej	A
średnica czopucha	200 mm
sprawność	78 %
powierzchnia ogrzewana¹	60-85 m²
emisja CO przy 13% O₂	0,1 %
temperatura spalin	260°C
ciąg kominowy	12±2 Pa
maksymalna długość polan	500 mm
średnica dolotu powietrza	125 mm
gwarancja	5 lat
masa	~148 kg



1. Powierzchnia ogrzewanych pomieszczeń została oszacowana dla jednostkowego zapotrzebowania na ciepło wynoszącego $q = 70 \text{ W/m}^2$ i pomieszczeń o standardowej wysokości 2,5m. Podane wartości zostały obliczone dla mocy minimalnej 30% oraz maksymalnej 100%. Zakres regulacji nóżek od 0 do 100 mm.

INTRA SM BP SLIM

BIMSCHV
stufe 2

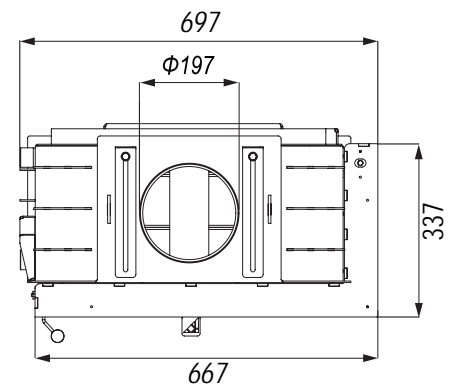
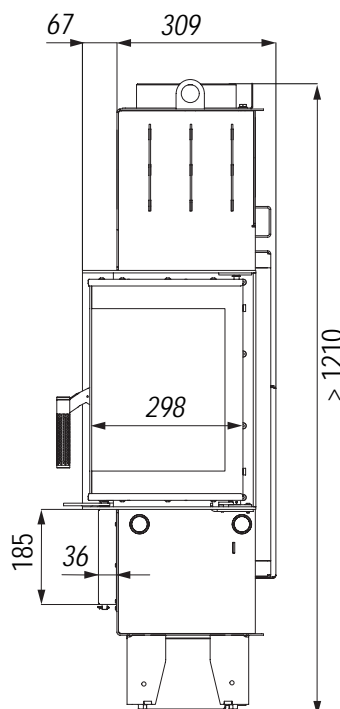
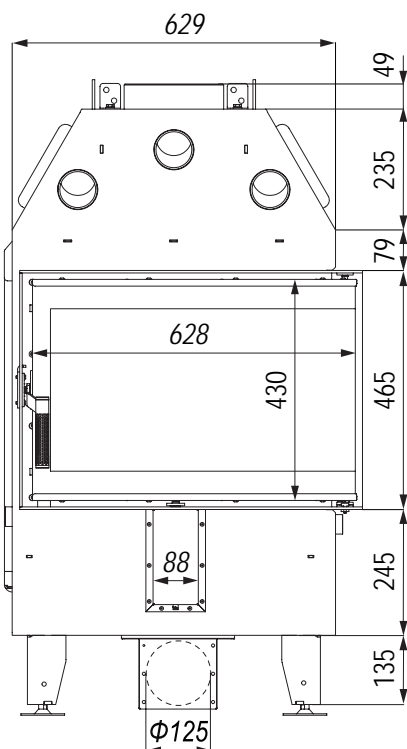


5 lat
gwarancji

2 lata
Ceramiton
gwarancji

1 rok
Ruszt
gwarancji

1 rok
Deflektor
gwarancji



moc nominalna	8 kW
klasa efektywności energetycznej	A
średnica czopucha	200 mm
sprawność	80,1 %
powierzchnia ogrzewana¹	35-115 m²
emisja CO przy 13% O₂	0,08 %
temperatura spalin	266°C
ciąg kominowy	12±2 Pa
maksymalna długość polan	700 mm
średnica dolotu powietrza	125 mm
gwarancja	5 lat
masa	~178 kg



1. Powierzchnia ogrzewanych pomieszczeń została oszacowana dla jednostkowego zapotrzebowania na ciepło wynoszącego $q = 70 \text{ W/m}^2$ i pomieszczeń o standardowej wysokości 2,5m. Podane wartości zostały obliczone dla mocy minimalnej 30% oraz maksymalnej 100%. Zakres regulacji nóżek od 0 do 100 mm.

INTRA ME BP SLIM

BIMSCHV
stufe 2

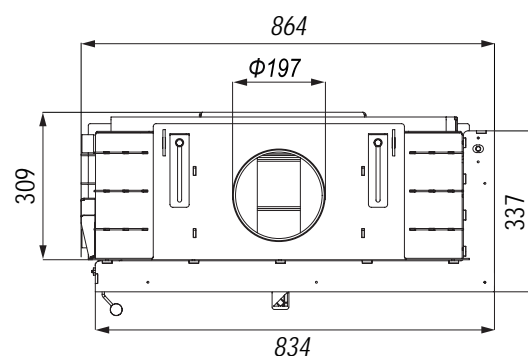
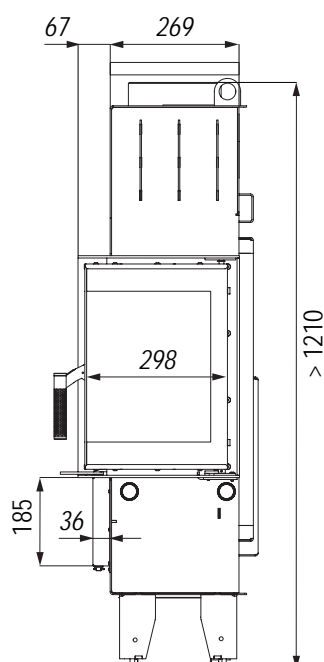
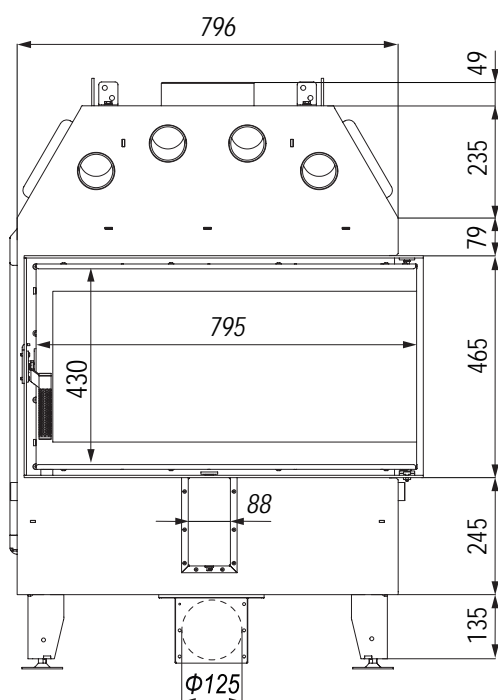


5 lat
gwarancji

2 lata
Ceramiton
gwarancji

1 rok
Ruszt
gwarancji

1 rok
Deflektor
gwarancji



moc nominalna	6 kW
klasa efektywności energetycznej	A
średnica czopucha	200 mm
sprawność	78 %
powierzchnia ogrzewana¹	25-85 m²
emisja CO przy 13% O₂	0,1 %
temperatura spalin	260°C
ciąg kominowy	12±2 Pa
maksymalna długość polan	500 mm
średnica dolotu powietrza	125 mm
gwarancja	5 lat
masa	~148 kg



1. Powierzchnia ogrzewanych pomieszczeń została oszacowana dla jednostkowego zapotrzebowania na ciepło wynoszącego $q = 70 \text{ W/m}^2$ i pomieszczeń o standardowej wysokości 2,5m. Podane wartości zostały obliczone dla mocy minimalnej 30% oraz maksymalnej 100%. Zakres regulacji nóżek od 0 do 100 mm.

INTRA SM BL SLIM

BIMSCHV
stufe 2

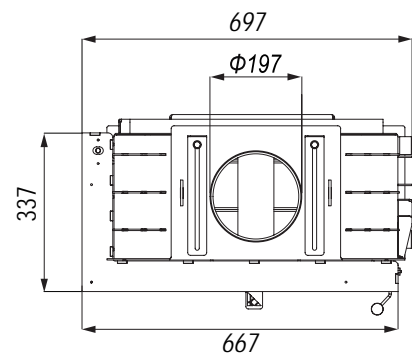
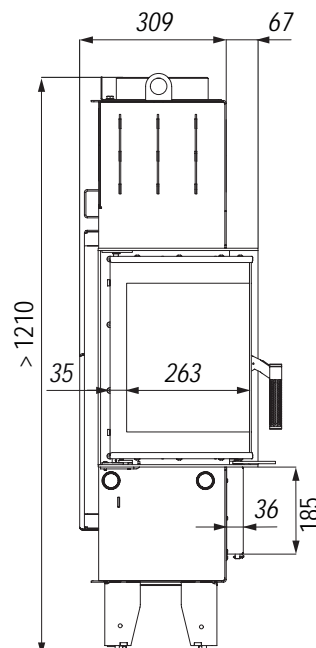
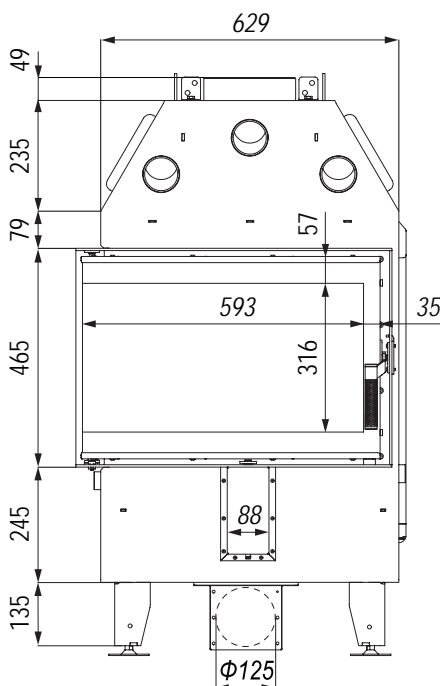


5 lat
gwarancji

2 lata
Ceramiton
gwarancji

1 rok
Ruszt
gwarancji

1 rok
Deflektor
gwarancji



moc nominalna	8 kW
klasa efektywności energetycznej	A
średnica czopucha	200 mm
sprawność	80,1 %
powierzchnia ogrzewana¹	80-115 m²
emisja CO przy 13% O₂	0,08 %
temperatura spalin	266°C
ciąg kominowy	12±2 Pa
maksymalna długość polan	700 mm
średnica dolotu powietrza	125 mm
gwarancja	5 lat
masa	~178 kg



1. Powierzchnia ogrzewanych pomieszczeń została oszacowana dla jednostkowego zapotrzebowania na ciepło wynoszącego $q = 70 \text{ W/m}^2$ i pomieszczeń o standardowej wysokości 2,5m. Podane wartości zostały obliczone dla mocy minimalnej 30% oraz maksymalnej 100%. Zakres regulacji nóżek od 0 do 100 mm.

INTRA ME BL SLIM

BIMSCHV
stufe 2

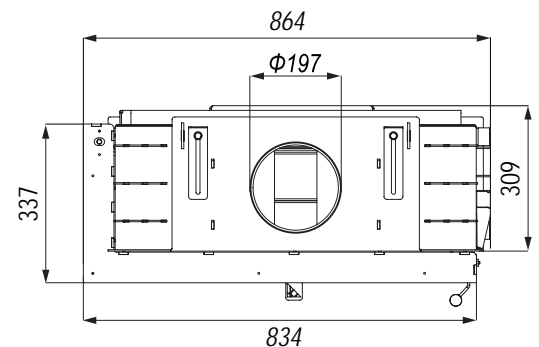
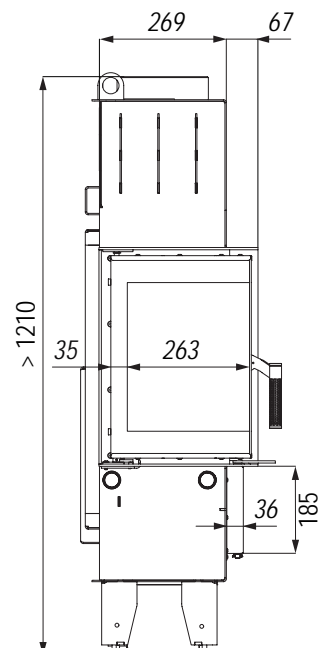
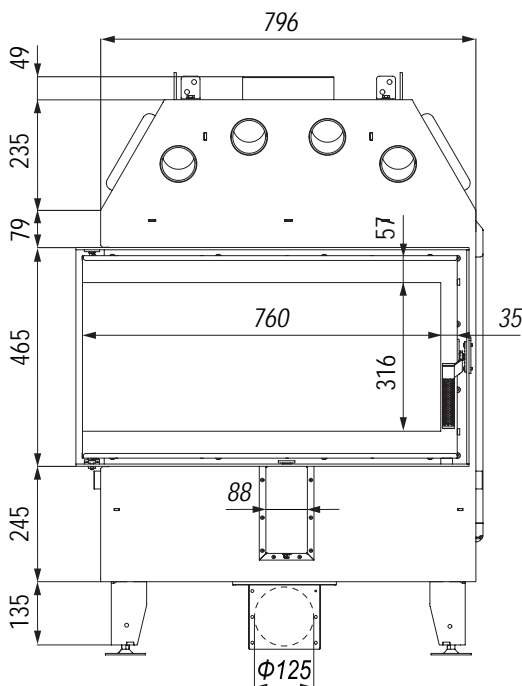


5 lat
gwarancji

2 lata
Ceramiton
gwarancji

1 rok
Ruszt
gwarancji

1 rok
Deflektor
gwarancji



moc nominalna	6 kW
klasa efektywności energetycznej	A
średnica czopucha	200 mm
sprawność	78 %
powierzchnia ogrzewana¹	25-85 m²
emisja CO przy 13% O₂	0,1 %
temperatura spalin	260°C
ciąg kominowy	12±2 Pa
maksymalna długość polan	500 mm
średnica dolotu powietrza	125 mm
gwarancja	5 lat
masa	~242 kg



1. Powierzchnia ogrzewanych pomieszczeń została oszacowana dla jednostkowego zapotrzebowania na ciepło wynoszącego $q = 70 \text{ W/m}^2$ i pomieszczeń o standardowej wysokości 2,5m. Podane wartości zostały obliczone dla mocy minimalnej 30% oraz maksymalnej 100%. Zakres regulacji nóżek od 0 do 100 mm.

INTRA SM SLIM G

BIMSCHV
stufe **2**

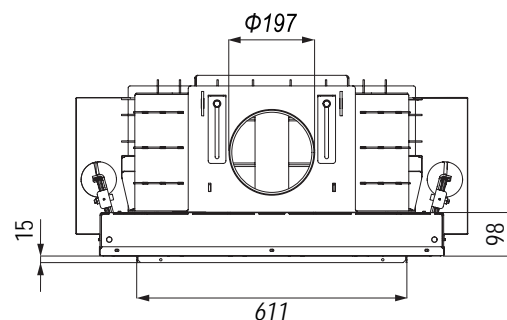
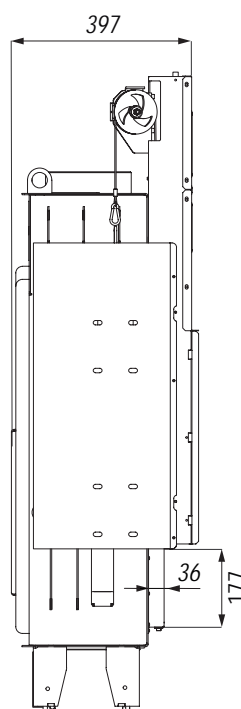
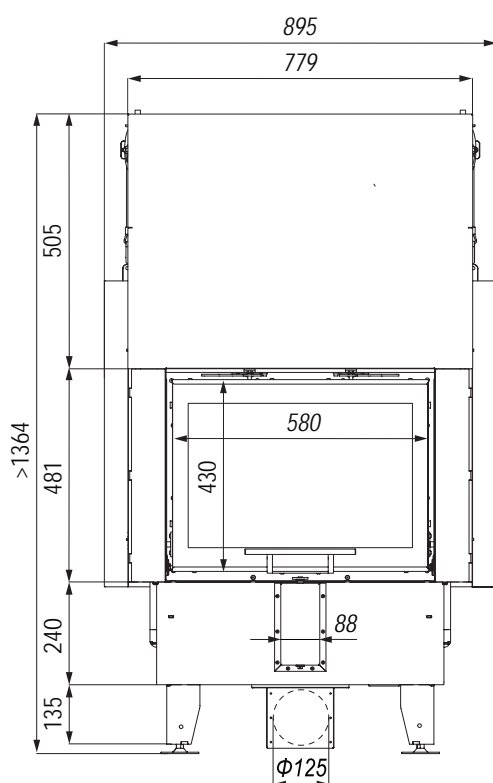


5 lat
gwarancji

2 lata
Ceramiton
gwarancji

1 rok
Ruszt
gwarancji

1 rok
Deflektor
gwarancji



moc nominalna	8 kW
klasa efektywności energetycznej	A
średnica czopucha	200 mm
sprawność	80,1 %
powierzchnia ogrzewana¹	80-115 m²
emisja CO przy 13% O₂	0,08 %
temperatura spalin	266°C
ciąg kominowy	12±2 Pa
maksymalna długość polan	700 mm
średnica dolotu powietrza	125 mm
gwarancja	5 lat
masa	~237 kg



1. Powierzchnia ogrzewanych pomieszczeń została oszacowana dla jednostkowego zapotrzebowania na ciepło wynoszącego $q = 70 \text{ W/m}^2$ i pomieszczeń o standardowej wysokości 2,5m. Podane wartości zostały obliczone dla mocy minimalnej 30% oraz maksymalnej 100%. Zakres regulacji nóżek od 0 do 100 mm.

INTRA ME SLIM G

BIMSCHV
stufe **2**

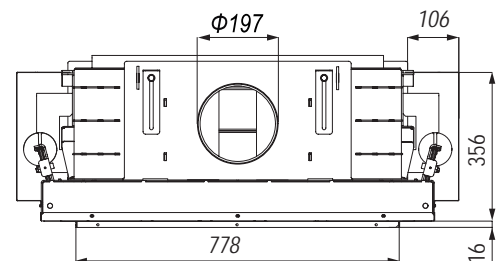
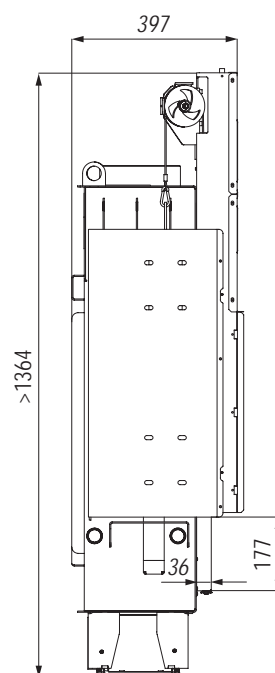
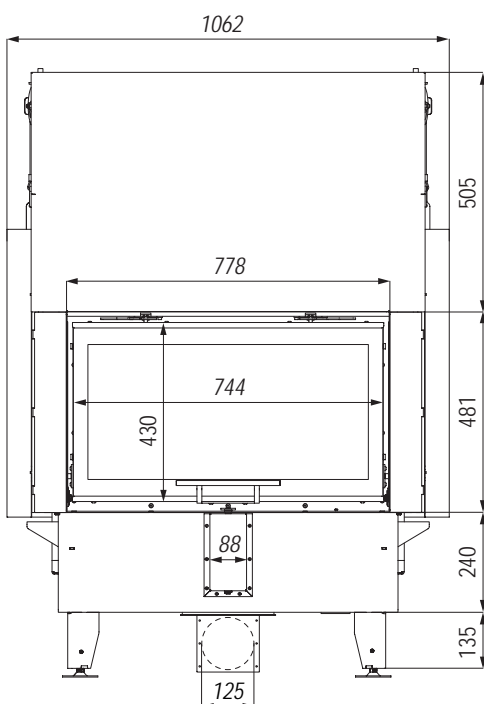


5 lat
gwarancji

2 lata
Ceramiton
gwarancji

1 rok
Ruszt
gwarancji

1 rok
Deflektor
gwarancji



moc nominalna	6 kW
klasa efektywności energetycznej	A
średnica czopucha	200 mm
sprawność	78 %
powierzchnia ogrzewana¹	25-85 m²
emisja CO przy 13% O₂	0,1 %
temperatura spalin	260°C
ciąg kominowy	12±2 Pa
maksymalna długość polan	500 mm
średnica dolotu powietrza	125 mm
gwarancja	5 lat
masa	~204 kg



1. Powierzchnia ogrzewanych pomieszczeń została oszacowana dla jednostkowego zapotrzebowania na ciepło wynoszącego $q = 70 \text{ W/m}^2$ i pomieszczeń o standardowej wysokości 2,5m. Podane wartości zostały obliczone dla mocy minimalnej 30% oraz maksymalnej 100%. Zakres regulacji nóżek od 0 do 100 mm.

INTRA SM BL SLIM G

BIMSCHV
stufe 2

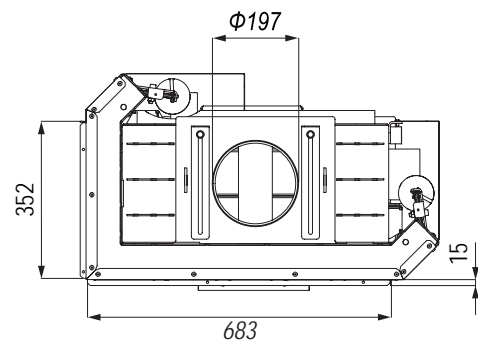
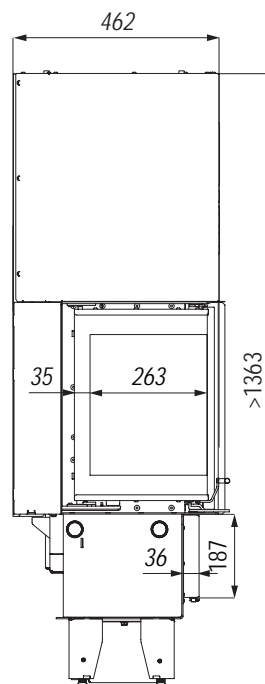
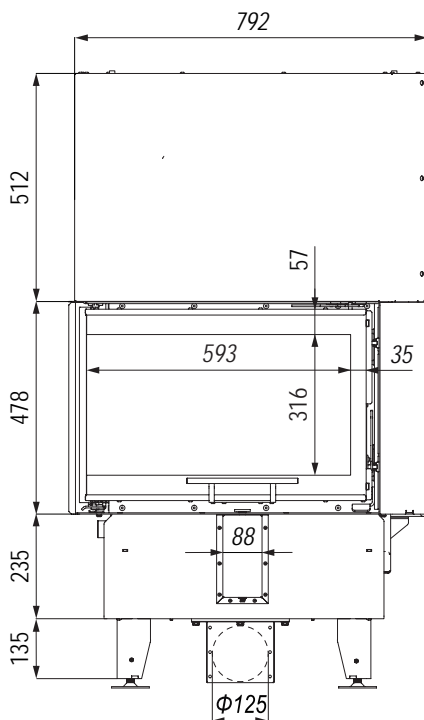


5 lat
gwarancji

2 lata
Ceramiton
gwarancji

1 rok
Ruszt
gwarancji

1 rok
Deflektor
gwarancji



moc nominalna	8 kW
klasa efektywności energetycznej	A
średnica czopucha	200 mm
sprawność	80,1 %
powierzchnia ogrzewana¹	80-115 m²
emisja CO przy 13% O₂	0,08 %
temperatura spalin	266°C
ciąg kominowy	12±2 Pa
maksymalna długość polan	700 mm
średnica dolotu powietrza	125 mm
gwarancja	5 lat
masa	~242 kg



1. Powierzchnia ogrzewanych pomieszczeń została oszacowana dla jednostkowego zapotrzebowania na ciepło wynoszącego $q = 70 \text{ W/m}^2$ i pomieszczeń o standardowej wysokości 2,5m. Podane wartości zostały obliczone dla mocy minimalnej 30% oraz maksymalnej 100%. Zakres regulacji nóżek od 0 do 100 mm.

INTRA ME BL SLIM G

BIMSCHV
stufe 2

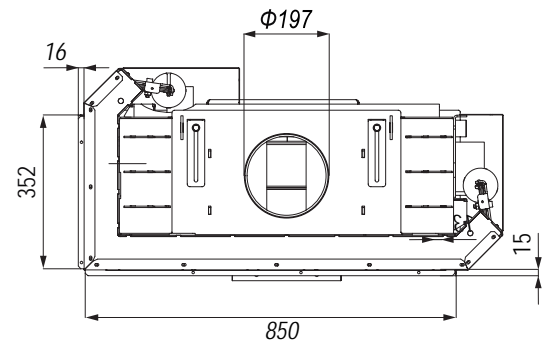
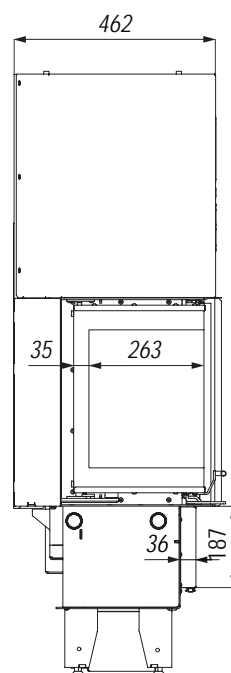
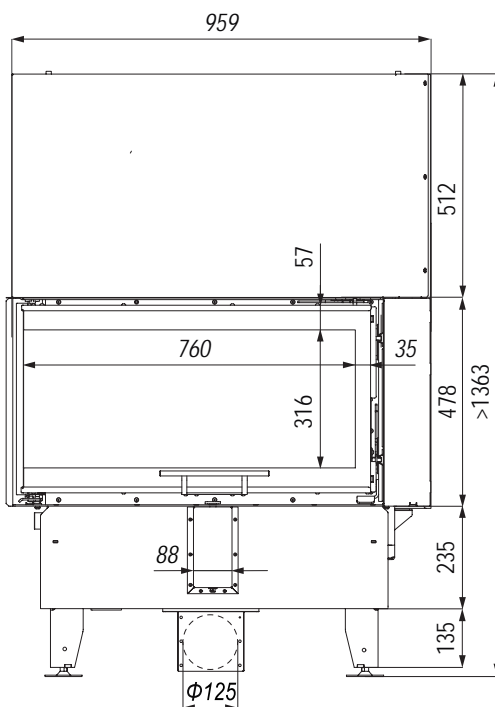


5 lat
gwarancji

2 lata
Ceramiton
gwarancji

1 rok
Ruszt
gwarancji

1 rok
Deflektor
gwarancji



moc nominalna	6 kW
klasa efektywności energetycznej	A
średnica czopucha	200 mm
sprawność	78 %
powierzchnia ogrzewana¹	25-85 m²
emisja CO przy 13% O₂	0,1 %
temperatura spalin	260°C
ciąg kominowy	12±2 Pa
maksymalna długość polan	500 mm
średnica dolotu powietrza	125 mm
gwarancja	5 lat
masa	~204 kg



1. Powierzchnia ogrzewanych pomieszczeń została oszacowana dla jednostkowego zapotrzebowania na ciepło wynoszącego $q = 70 \text{ W/m}^2$ i pomieszczeń o standardowej wysokości 2,5m. Podane wartości zostały obliczone dla mocy minimalnej 30% oraz maksymalnej 100%. Zakres regulacji nóżek od 0 do 100 mm.

INTRA SM BP SLIM G

BIMSCHV
stufe **2**

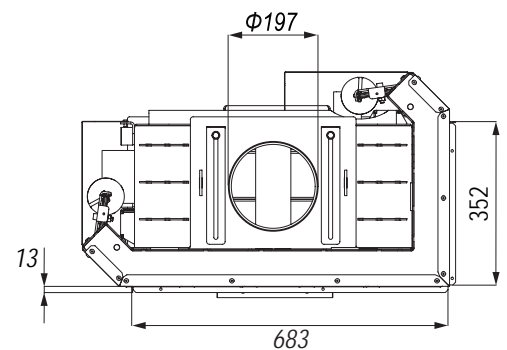
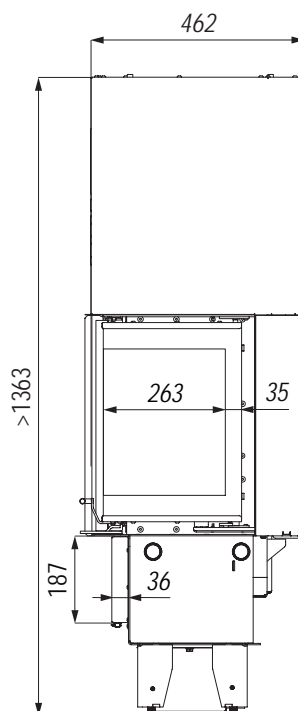
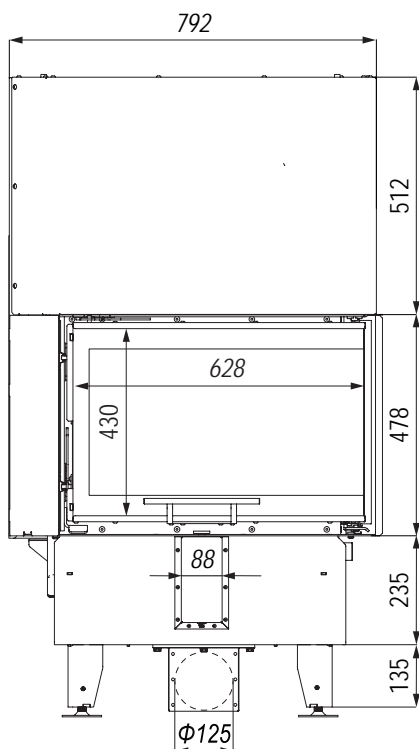


5 lat
gwarancji

2 lata
Ceramiton
gwarancji

1 rok
Ruszt
gwarancji

1 rok
Deflektor
gwarancji



moc nominalna	8 kW
klasa efektywności energetycznej	A
średnica czopucha	200 mm
sprawność	80,1 %
powierzchnia ogrzewana¹	80-115 m²
emisja CO przy 13% O₂	0,08 %
temperatura spalin	266°C
ciąg kominowy	12±2 Pa
maksymalna długość polan	700 mm
średnica dolotu powietrza	125 mm
gwarancja	5 lat
masa	~242 kg



1. Powierzchnia ogrzewanych pomieszczeń została oszacowana dla jednostkowego zapotrzebowania na ciepło wynoszącego $q = 70 \text{ W/m}^2$ i pomieszczeń o standardowej wysokości 2,5m. Podane wartości zostały obliczone dla mocy minimalnej 30% oraz maksymalnej 100%. Zakres regulacji nóżek od 0 do 100 mm.

INTRA ME BP SLIM G

BIMSCHV
stufe 2

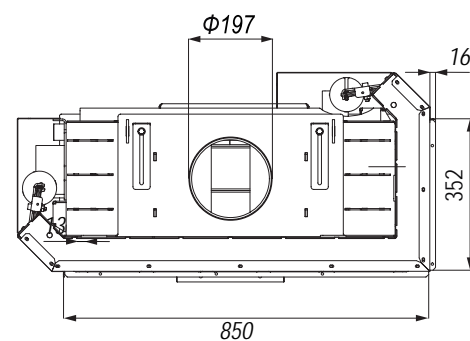
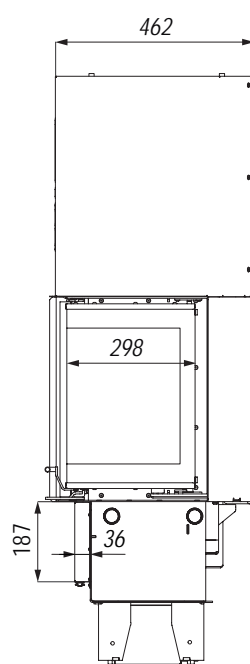
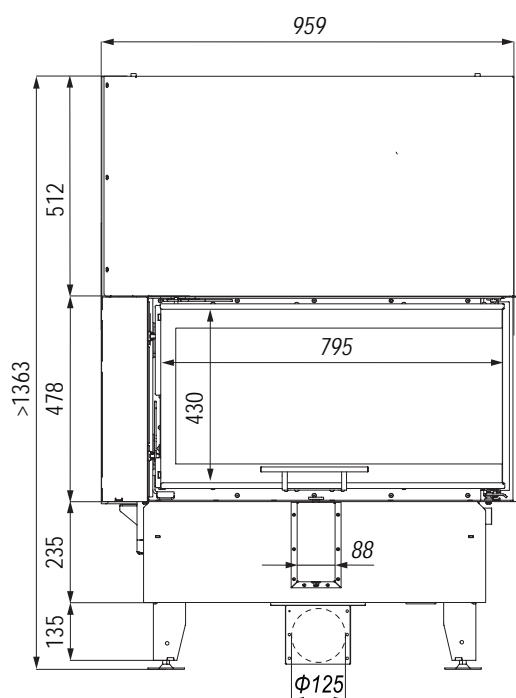


5 lat
gwarancji

2 lata
Ceramiton
gwarancji

1 rok
Ruszt
gwarancji

1 rok
Deflektor
gwarancji



moc nominalna	8 kW
klasa efektywności energetycznej	A
średnica czopucha	200 mm
sprawność	80,2 %
powierzchnia ogrzewana¹	35-115 m²
emisja CO przy 13% O₂	0,078 %
temperatura spalin	282°C
ciąg kominowy	12±2 Pa
maksymalna długość polan	500 mm
średnica dolotu powietrza	125 mm
gwarancja	5 lat
masa	~170 kg



1. Powierzchnia ogrzewanych pomieszczeń została oszacowana dla jednostkowego zapotrzebowania na ciepło wynoszącego $q = 70 \text{ W/m}^2$ i pomieszczeń o standardowej wysokości 2,5m. Podane wartości zostały obliczone dla mocy minimalnej 30% oraz maksymalnej 100%. Zakres regulacji nóżek od 0 do 100 mm.

IMPULS SM

BIMSCHV
stufe 2

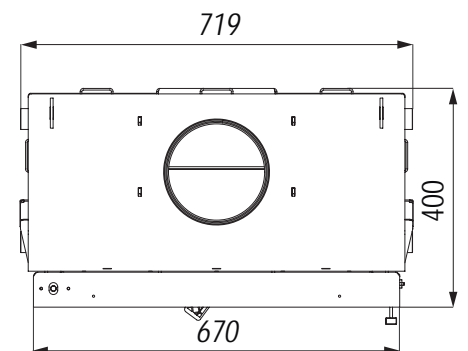
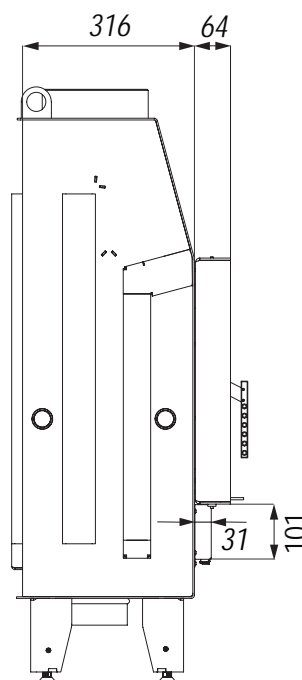
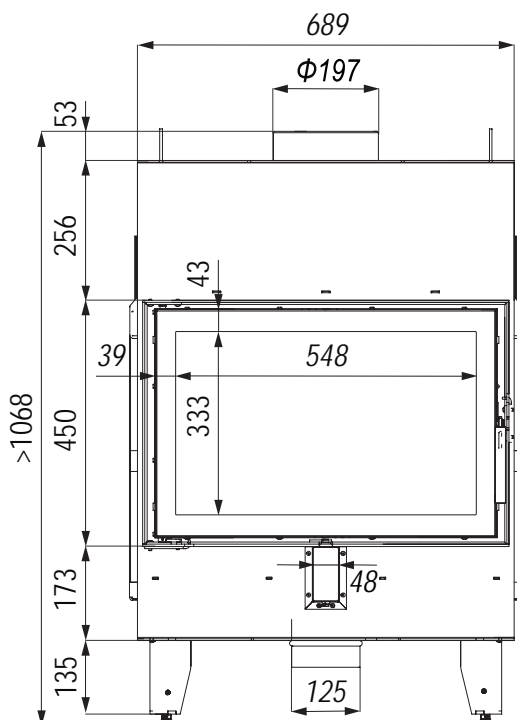


5 lat
gwarancji

2 lata
Ceramiton
gwarancji

1 rok
Ruszt
gwarancji

1 rok
Deflektor
gwarancji



moc nominalna	10 kW
klasa efektywności energetycznej	A+
średnica czopucha	200 mm
sprawność	80 %
powierzchnia ogrzewana¹	45-145 m²
emisja CO przy 13% O₂	0,1 %
temperatura spalin	260°C
ciąg kominowy	12±2 Pa
maksymalna długość polan	700 mm
średnica dolotu powietrza	125 mm
gwarancja	5 lat
masa	~188 kg

1. Powierzchnia ogrzewanych pomieszczeń została oszacowana dla jednostkowego zapotrzebowania na ciepło wynoszącego $q = 70 \text{ W/m}^2$ i pomieszczeń o standardowej wysokości 2,5m. Podane wartości zostały obliczone dla mocy minimalnej 30% oraz maksymalnej 100%. Zakres regulacji nóżek od 0 do 100 mm.



IMPULS ME

BIMSCHV
stufe 2

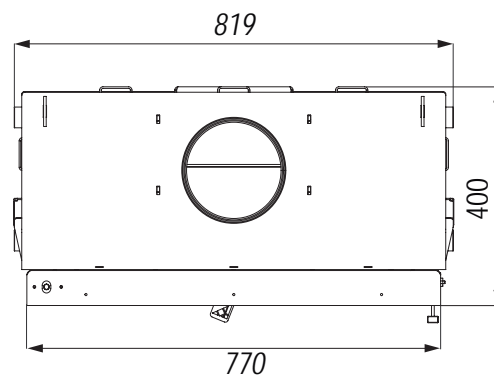
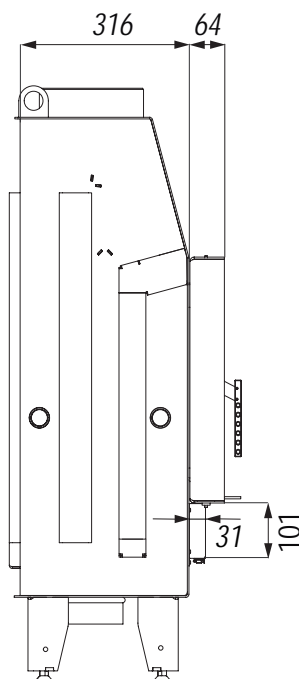
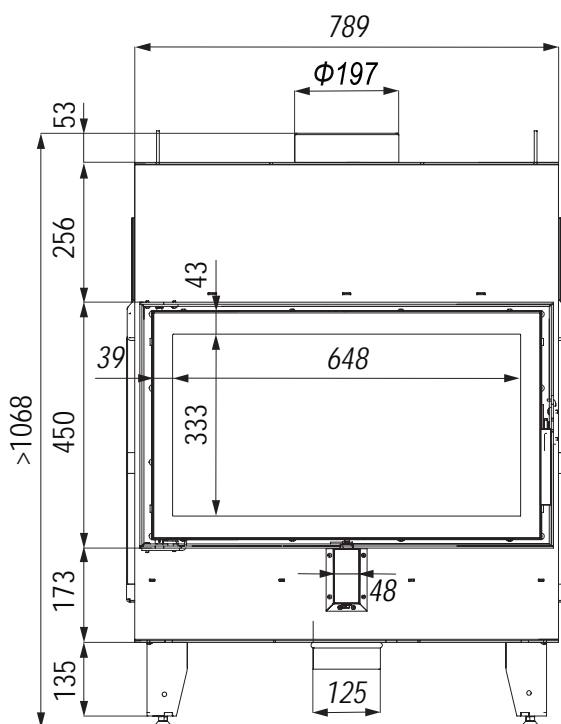


5 lat
gwarancji

2 lata
Ceramiton
gwarancji

1 rok
Ruszt
gwarancji

1 rok
Deflektor
gwarancji



moc nominalna	8 kW
klasa efektywności energetycznej	A
średnica czopucha	200 mm
sprawność	80,2 %
powierzchnia ogrzewana¹	35-115 m²
emisja CO przy 13% O₂	0,078 %
temperatura spalin	282°C
ciąg kominowy	12±2 Pa
maksymalna długość polan	500 mm
średnica dolotu powietrza	125 mm
gwarancja	5 lat
masa	~143 kg

1. Powierzchnia ogrzewanych pomieszczeń została oszacowana dla jednostkowego zapotrzebowania na ciepło wynoszącego $q = 70 \text{ W/m}^2$ i pomieszczeń o standardowej wysokości 2,5m. Podane wartości zostały obliczone dla mocy minimalnej 30% oraz maksymalnej 100%. Zakres regulacji nóżek od 0 do 100 mm.



IMPULS SM BL

BIMSCHV
stufe 2

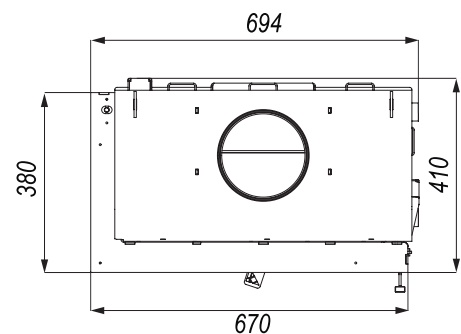
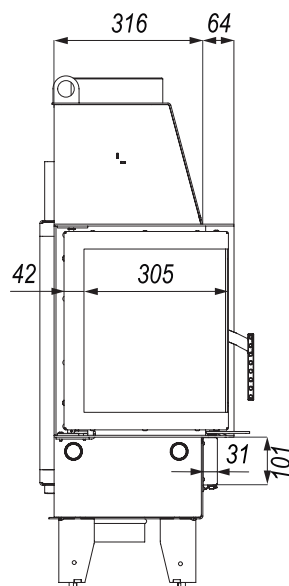
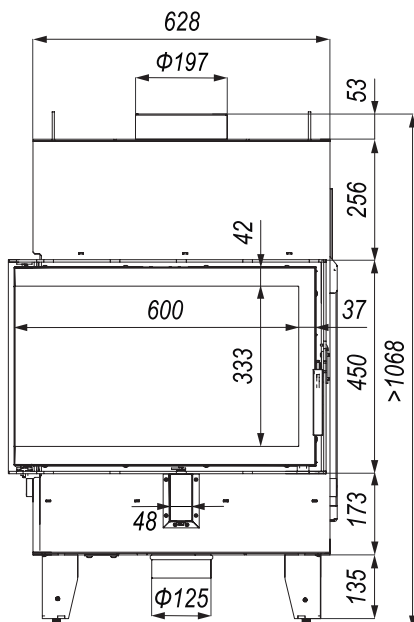


5 lat
gwarancji

2 lata
Ceramiton
gwarancji

1 rok
Ruszt
gwarancji

1 rok
Deflektor
gwarancji



moc nominalna	10 kW
klasa efektywności energetycznej	A+
średnica czopucha	200 mm
sprawność	80 %
powierzchnia ogrzewana¹	45-145 m²
emisja CO przy 13% O₂	0,1 %
temperatura spalin	260°C
ciąg kominowy	12±2 Pa
maksymalna długość polan	700 mm
średnica dolotu powietrza	125 mm
gwarancja	5 lat
masa	~175 kg



1. Powierzchnia ogrzewanych pomieszczeń została oszacowana dla jednostkowego zapotrzebowania na ciepło wynoszącego $q = 70 \text{ W/m}^2$ i pomieszczeń o standardowej wysokości 2,5m. Podane wartości zostały obliczone dla mocy minimalnej 30% oraz maksymalnej 100%. Zakres regulacji nóżek od 0 do 100 mm.

IMPULS ME BL

BIMSCHV
stufe **2**

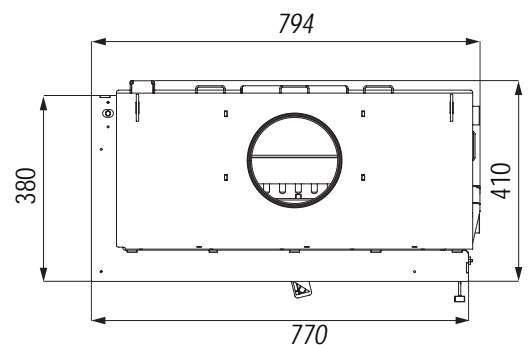
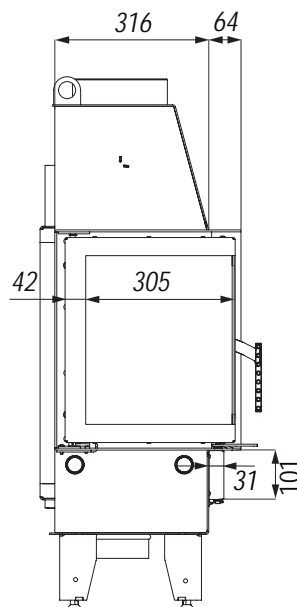
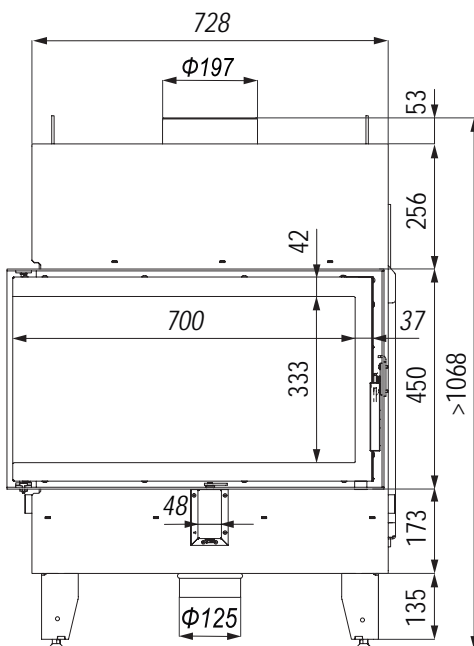


5 lat
gwarancji

2 lata
Ceramiton
gwarancji

1 rok
Ruszt
gwarancji

1 rok
Deflektor
gwarancji



moc nominalna	8 kW
klasa efektywności energetycznej	A
średnica czopucha	200 mm
sprawność	80,2 %
powierzchnia ogrzewana¹	35-115 m²
emisja CO przy 13% O₂	0,078 %
temperatura spalin	282°C
ciąg kominowy	12±2 Pa
maksymalna długość polan	500 mm
średnica dolotu powietrza	125 mm
gwarancja	5 lat
masa	~143 kg

1. Powierzchnia ogrzewanych pomieszczeń została oszacowana dla jednostkowego zapotrzebowania na ciepło wynoszącego $q = 70 \text{ W/m}^2$ i pomieszczeń o standardowej wysokości 2,5m. Podane wartości zostały obliczone dla mocy minimalnej 30% oraz maksymalnej 100%. Zakres regulacji nóżek od 0 do 100 mm.



IMPULS SM BP

BIMSCHV
stufe 2

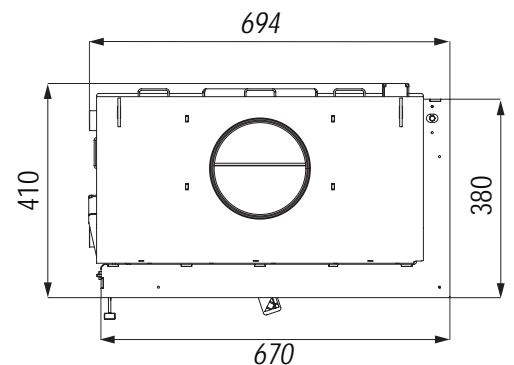
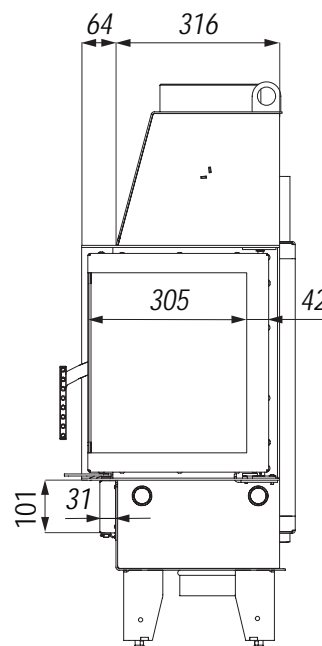
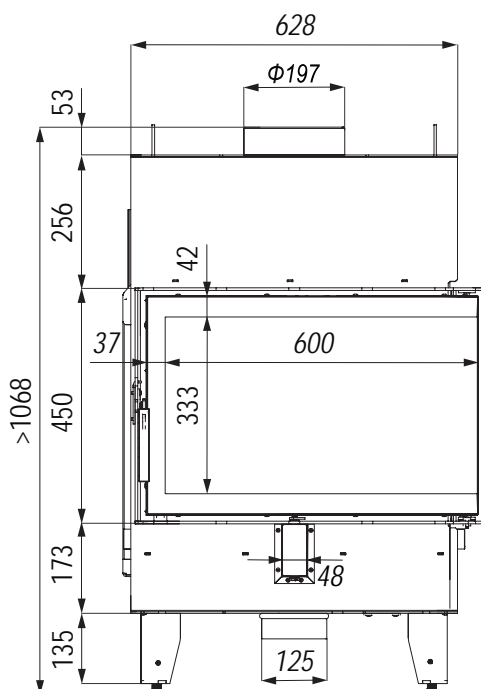


5 lat
gwarancji

2 lata
Ceramiton
gwarancji

1 rok
Ruszt
gwarancji

1 rok
Deflektor
gwarancji



moc nominalna	10 kW
klasa efektywności energetycznej	A+
średnica czopucha	200 mm
sprawność	80 %
powierzchnia ogrzewana¹	45-145 m²
emisja CO przy 13% O₂	0,1 %
temperatura spalin	260°C
ciąg kominowy	12±2 Pa
maksymalna długość polan	700 mm
średnica dolotu powietrza	125 mm
gwarancja	5 lat
masa	~175 kg

1. Powierzchnia ogrzewanych pomieszczeń została oszacowana dla jednostkowego zapotrzebowania na ciepło wynoszącego $q = 70 \text{ W/m}^2$ i pomieszczeń o standardowej wysokości 2,5m. Podane wartości zostały obliczone dla mocy minimalnej 30% oraz maksymalnej 100%. Zakres regulacji nóżek od 0 do 100 mm.



IMPULS ME BP

BIMSCHV
stufe **2**

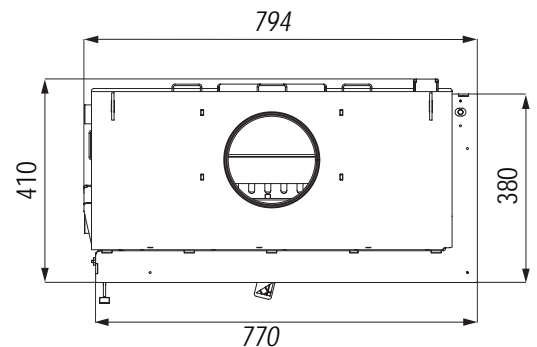
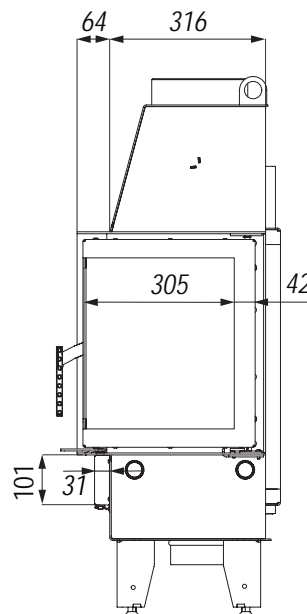
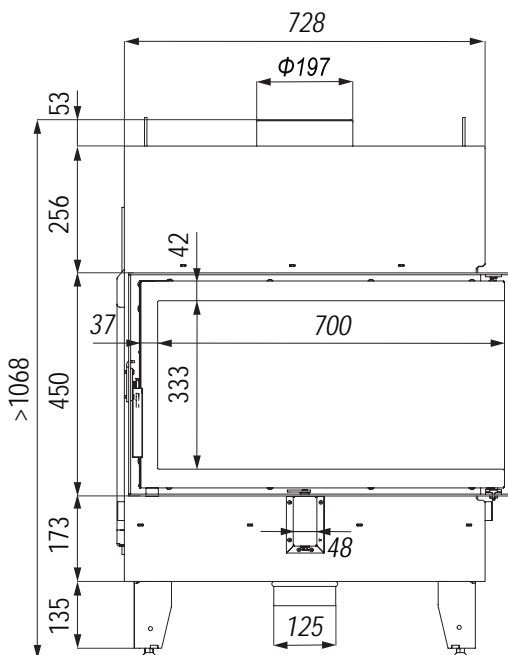


5 lat
gwarancji

2 lata
Ceramiton
gwarancji

1 rok
Ruszt
gwarancji

1 rok
Deflektor
gwarancji



DOPLATA DO DODATKOWEJ KONFIGURACJI WKŁADÓW KOMINKOWYCH

CZARNY CERAMITON



Nazwa wkładu	dostępność
DEFRO HOME PRIMA XSM	✓
DEFRO HOME PRIMA SM	✓
DEFRO HOME PRIMA ME	✓
DEFRO HOME PRIMA LA	✓
DEFRO HOME PRIMA XLA G	✓
DEFRO HOME PRIMA SM BL i DEFRO HOME PRIMA SM BP (również w wariacie G oraz MINI)	✓
DEFRO HOME PRIMA ME BL i DEFRO HOME PRIMA ME BP (również w wariacie G oraz MINI)	✓
DEFRO HOME PRIMA SM T / SM TG	✓
DEFRO HOME PRIMA ME T / ME TG	✓
DEFRO HOME PRIMA LA T / TG	✓
DEFRO HOME PRIMA SM C / CG	✓
DEFRO HOME PRIMA ME CG	✓
INTRA SM SLIM (również w wariacie G)	✓
INTRA ME SLIM (również w wariacie G)	✓
INTRA SM BL SLIM i INTRA SM BP SLIM (również w wariacie G)	✓
INTRA ME BL SLIM i INTRA ME BP SLIM (również w wariacie G)	✓

KLAMKA PO DRUGIEJ STRONIE



Nazwa wkładu	dostępność
DEFRO HOME PRIMA XSM	
DEFRO HOME PRIMA SM (również w wariantach T, TG)	
DEFRO HOME PRIMA ME (również w wariantach T, TG)	
DEFRO HOME PRIMA LA (również w wariantach T, TG)	
DEFRO HOME PRIMA SM BL i DEFRO HOME PRIMA SM BP (również w wariacie G oraz MINI)	
DEFRO HOME PRIMA ME BL i DEFRO HOME PRIMA ME BP (również w wariacie G oraz MINI)	
INTRA SM SLIM	✓
INTRA ME SLIM	
INTRA SM BL SLIM i INTRA SM BP SLIM	
INTRA ME BL SLIM i INTRA ME BP SLIM	
IMPULS SM	
IMPULS ME	
IMPULS SM BP	
IMPULS SM BL	

CZARNA KLAMKA



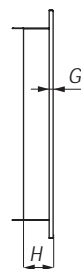
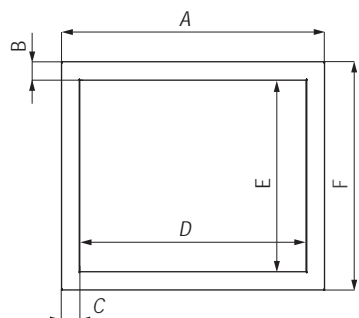
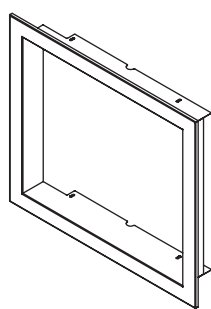
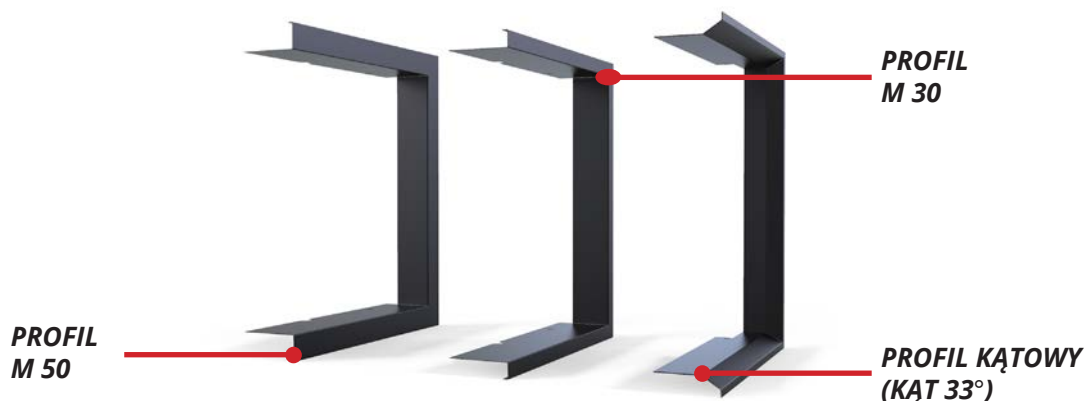
Nazwa wkładu	dostępność
DEFRO HOME PRIMA XSM	
DEFRO HOME PRIMA SM (również w wariantach T, TG)	
DEFRO HOME PRIMA ME (również w wariantach T, TG)	
DEFRO HOME PRIMA LA (również w wariantach T, TG)	
DEFRO HOME PRIMA SM BL i DEFRO HOME PRIMA SM BP (również w wariacie G oraz MINI)	✓
DEFRO HOME PRIMA ME BL i DEFRO HOME PRIMA ME BP (również w wariacie G oraz MINI)	
INTRA SM SLIM	
INTRA ME SLIM	
INTRA SM BL SLIM i INTRA SM BP SLIM	
INTRA ME BL SLIM i INTRA ME BP SLIM	
IMPULS SM	-
IMPULS ME	-
IMPULS SM BP	-
IMPULS SM BL	-

PODWÓJNA SZYBA

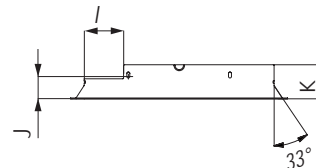
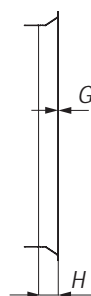
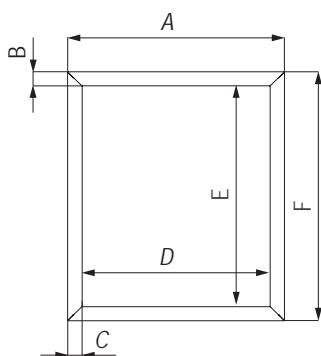
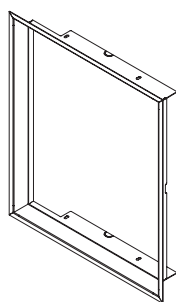


Nazwa wkładu	dostępność
DEFRO HOME PRIMA XSM	✓
DEFRO HOME PRIMA SM (również w wariantach G, T, TG, C, C G)	✓
DEFRO HOME PRIMA ME (również w wariantach G, T, TG, C G)	✓
DEFRO HOME PRIMA LA (również w wariantach G, T, TG)	✓
DEFRO HOME PRIMA XLA G	✓
INTRA SM SLIM	✓
INTRA ME SLIM	✓
IMPULS SM	✓
IMPULS ME	✓
PORTAL ME	✓
PORTAL ME G	✓

RAMKI OZDOBNE DO WKŁADÓW KOMINKOWYCH POWIETRZNYCH



RAMKA PROSTA (PROFIL M30 I M50)

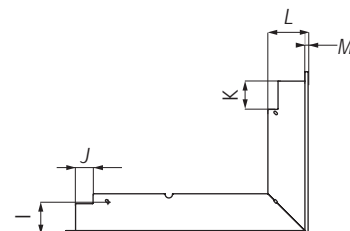
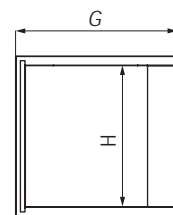
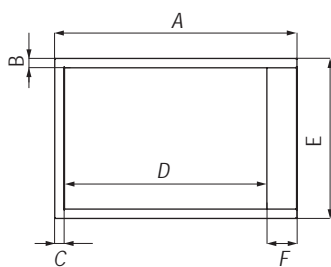
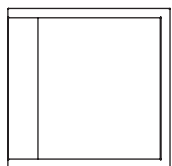
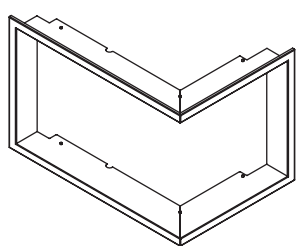


RAMKA PROSTA (PROFIL KĄTOWY)

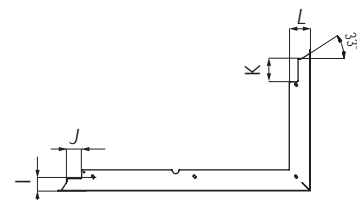
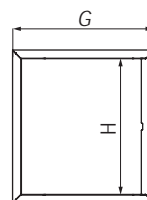
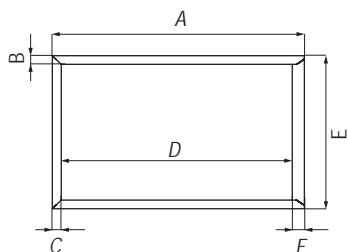
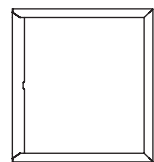
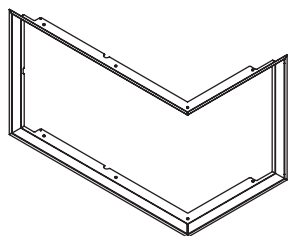
WYMIARY RAMEK PROSTYCH

Nazwa kominka	Specyfikacja kominka			wymiarzy podane w mm										
	kołnierz	głębokość	nazwa	A	B	C	D	E	F	G	H	I	J	K
IMPULS SM	M30	-	IM_SM.MASKOWN.30	718	30	30	658	438	498	11	45	92	45	75
	M50	-	IM_SM.MASKOWN.50	758	50	50	660	438	538	11	45	92	45	75
IMPULS ME	M30	-	IM_ME.MASKOWN.30	818	30	30	758	438	498	11	45	93	45	75
	M50	-	IM_ME.MASKOWN.50	858	50	50	758	438	538	11	45	93	45	75
INTRA SM SLIM	M30	-	IN_SM.MASKOWN.30	676	30	30	616	451	511	11	81	104	81	111
	M50	-	IN_SM.MASKOWN.50	716	50	50	616	451	551	11	81	104	81	111
INTRA ME SLIM	M30	-	IN_ME.MASKOWN.30	841	30	30	781	451	511	11	81	104	81	111
	M50	-	IN_ME.MASKOWN.50	881	50	50	781	451	551	11	81	104	81	111
PRIMA XSM	M30	głęboka	PR_XS.MASKOWN.30.GŁ	506	30	30	446	521	581	11	81	104	81	111
	M50	głęboka	PR_XS.MASKOWN.50.GŁ	546	50	50	446	521	621	11	81	104	81	111
	M30	plytka	PR_XS.MASKOWN.30.PL	506	30	30	446	521	581	11	21	104	21	51
	M50	plytka	PR_XS.MASKOWN.50.PL	546	50	50	446	521	621	11	21	104	21	51
PRIMA SM	kątowy	głęboka	PR_XS.MASKOWN.KAT.W.GŁ	510,5	34	33	442	520	586	2	74	93	74	107
	M30	głęboka	PR_SM.MASKOWN.30.GŁ	676	30	30	616	521	581	11	81	104	81	111
	M50	głęboka	PR_SM.MASKOWN.50.GŁ	716	50	50	616	521	621	11	81	104	81	111
	M30	plytka	PR_SM.MASKOWN.30.PL	676	30	30	616	521	581	11	21	104	21	51
	M50	plytka	PR_SM.MASKOWN.50.PL	716	50	50	616	521	621	11	21	104	21	51
	kątowy	głęboka	PR_SM.MASKOWN.KAT.W.GŁ	680,5	34	33	612	520	586	2	74	93	74	107
PRIMA ME	M30	głęboka	PR_ME.MASKOWN.30.GŁ	841	30	30	781	521	581	11	81	104	81	111
	M50	głęboka	PR_ME.MASKOWN.50.GŁ	881	50	50	781	521	621	11	81	104	81	111
	M30	plytka	PR_ME.MASKOWN.30.PL	841	30	30	781	521	581	11	21	104	21	51
	M50	plytka	PR_ME.MASKOWN.50.PL	881	50	50	781	521	621	11	21	104	21	51
	kątowy	głęboka	PR_ME.MASKOWN.KAT.W.GŁ	845	34	33	777	520	586	2	74	93	74	107
PRIMA LA	M30	głęboka	PR_LA.MASKOWN.30.GŁ	1011	30	30	951	521	581	11	81	104	81	111
	M50	głęboka	PR_LA.MASKOWN.50.GŁ	1051	50	50	951	521	621	11	81	104	81	111
	M30	plytka	PR_LA.MASKOWN.30.PL	1011	30	30	951	521	581	11	21	104	21	51
	M50	plytka	PR_LA.MASKOWN.50.PL	1051	50	50	951	521	621	11	21	104	21	51
	kątowy	głęboka	PR_LA.MASKOWN.KAT.W.GŁ	1015	34	33	948	520	586	2	74	93	74	107

RAMKI OZDOBNE DO WKŁADÓW KOMINKOWYCH POWIETRZNYCH



RAMKA BOCZNA
(PROFIL M30 I M50)

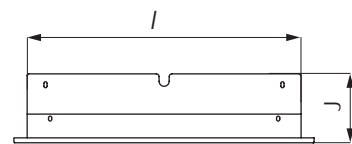
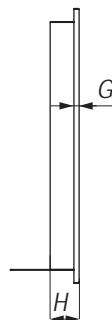
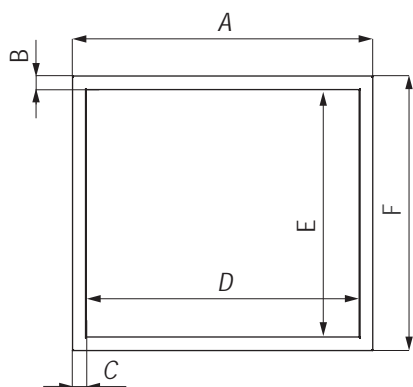
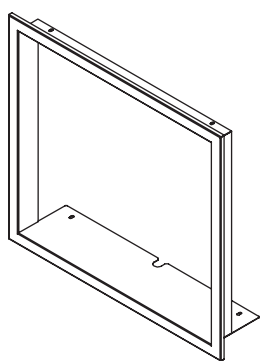


RAMKA BOCZNA
(PROFIL KĄTOWY)

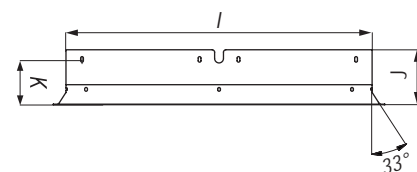
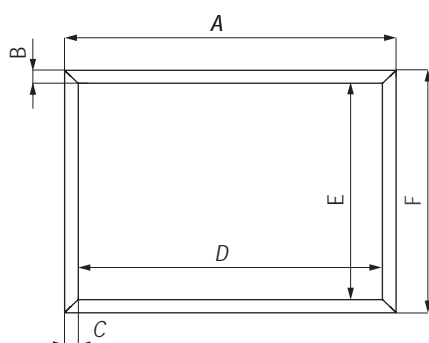
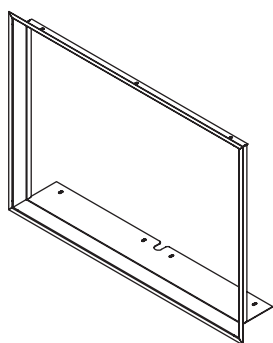
WYMIARY RAMEK BOCZNYCH

Nazwa kominka	Specyfikacja kominka			wymiaru podane w mm												
	kołnierz	głębokość	nazwa	A	B	C	D	E	F	G	H	I	J	K	L	M
IMPULS SM BP/ IMPULS SM BL	M30	-	IM.SM.B.MASKOWN.30	735	30	31	649	498	55	445	438	55	56	90	87	10
	M50	-	IM.SM.B.MASKOWN.50	755	50	51	649	538	55	465	438	55	56	90	87	10
IMPULS ME BP/ IMPULS ME BL	M30	-	IM.ME.B.MASKOWN.30	835	30	31	749	500	55	445	438	55	56	90	87	10
	M50	-	IM.ME.B.MASKOWN.50	855	50	51	749	540	55	465	438	55	56	90	87	10
INTRA SM BP / INTRA SM BL	M30	-	IN.SM.B.MASKOWN.30	736	30	31	645	511	60	406	451	60	56	90	92	10
	M50	-	IN.SM.B.MASKOWN.50	756	50	51	645	551	60	426	451	60	56	90	92	10
	kątowa	-	IN_SM.B.MASKOWN.KAT	724	34	32	645	516	47	393	450	47	58	89	80	-
INTRA ME BP / INTRA ME BL	M30	-	IN.ME.B.MASKOWN.30	903	30	31	812	511	60	406	451	60	56	90	92	10
	M50	-	IN.ME.B.MASKOWN.50	923	50	51	812	551	60	426	451	60	56	90	92	10
	kątowa	-	IN_ME.B.MASKOWN.KAT	892	34	33	812	516	47	393	451	47	58	89	80	-
PRIMA SM B MINI	M30	głęboka	PR_SM.B.MINI.MASKOWN.30.GŁ	772	30	30	647	511	96	517	451	96	56	90	128	10
	M50	głęboka	PR_SM.B.MINI.MASKOWN.50.GŁ	792	50	50	647	551	96	537	451	96	56	90	128	10
	M30	plytka	PR_SM.B.MINI.MASKOWN.30.PŁ	695	30	30	645	511	19	440	451	19	56	90	51	10
	M50	plytka	PR_SM.B.MINI.MASKOWN.50.PŁ	715	50	50	645	551	19	460	451	19	56	90	51	10
	kątowa	głęboka	PR_SM.B.MINI.MASKOWN.KAT.GŁ	765	34	33	645	516	89	510	451	89	58	89	121	-
	kątowa	plytka	PR_SM.B.MINI.MASKOWN.KAT.PP	724	33	33	644	516	46	469	450	46	58	89	80	2
PRIMA SM B	M30	głęboka	PR_SM.B.MASKOWN.30.GŁ	842	30	30	716	581	96	587	521	96	56	90	128	10
	M50	głęboka	PR_SM.B.MASKOWN.50.GŁ	862	50	50	716	621	96	607	521	96	56	90	128	10
	M30	plytka	PR_SM.B.MASKOWN.30.PŁ	765	30	30	715	581	19	510	521	19	56	90	51	10
	M50	plytka	PR_SM.B.MASKOWN.50.PŁ	785	50	50	715	621	19	530	521	19	56	90	51	10
	kątowa	głęboka	PR_SM.B.MASKOWN.KAT.W.GŁ	836	33	33	715	586	89	581	521	89	58	89	121	-
kątowa	plytka	PR_SM.B.MASKOWN.KAT.PP	795,5	33	34	713	587	48	540	521	48	58	92	80	2	
PRIMA ME B	M30	głęboka	PR_ME.B.MASKOWN.30.GŁ	1012	30	30	885	581	96	587	521	96	56	90	128	10
	M50	głęboka	PR_ME.B.MASKOWN.50.GŁ	1032	50	50	885	621	96	607	521	96	56	90	128	10
	M30	plytka	PR_ME.B.MASKOWN.30.PŁ	935	30	30	885	581	19	510	521	19	56	90	51	10
	M50	plytka	PR_ME.B.MASKOWN.50.PŁ	955	50	50	885	621	19	530	521	19	56	90	51	10
	kątowa	głęboka	PR_ME.B.MASKOWN.KAT.W.GŁ	1005	34	33	883	586	89	581	521	89	58	89	121	-
kątowa	plytka	PR_ME.B.MASKOWN.KAT.PP	964	33	33	883	586	46	539	520	46	58	90	80	2	
PRIMA SM B MINI G	M30	głęboka	PR_SM.B.G.MINI.MASKOWN.30.GŁ	779	31	30	676	530	71	530	470	71	-	-	142	10
	M50	głęboka	PR_SM.B.G.MINI.MASKOWN.50.GŁ	799	51	50	676	570	71	570	470	71	-	-	142	10
	kątowa	głęboka	PR_SM.B.G.MINI.MASKOWN.KAT.GŁ	772	34	33	676	534	62	517	468	100	58	58	132	-
	M30	plytka	PR_SM.B.G.MINI.MASKOWN.30.PŁ	770	30	30	676	530	63	515	470	63	-	-	134	10
	M50	plytka	PR_SM.B.G.MINI.MASKOWN.50.PŁ	790	50	50	676	570	63	535	470	63	-	-	134	10
kątowa	plytka	PR_SM.B.G.MINI.MASKOWN.KAT.PP	759	33	34	676	534	49	504	468	87	56	-	119	2	
PRIMA SM B G	M30	głęboka	PR_SM.B.G.MASKOWN.30.GŁ	849	31	30	746	600	71	594	540	71	-	-	142	10
	M50	głęboka	PR_SM.B.G.MASKOWN.50.GŁ	869	51	50	746	640	71	614	540	71	-	-	142	10
	kątowa	głęboka	PR_SM.B.G.MASKOWN.KAT.GŁ	842	34	33	746	606	62	587	540	100	58	58	132	-
	M30	plytka	PR_SM.B.G.MASKOWN.30.PŁ	840	30	30	746	600	63	600	540	63	-	-	134	10
	M50	plytka	PR_SM.B.G.MASKOWN.50.PŁ	860	50	50	746	640	63	605	540	63	-	-	134	10
kątowa	plytka	PR_SM.B.G.MASKOWN.KAT.PP	829	34	33	746	605	49	574	540	87	56	-	119	2	
PRIMA ME B G	M30	głęboka	PR_ME.B.G.MASKOWN.30.GŁ	1016	31	30	913	600	71	594	540	71	-	-	142	10
	M50	głęboka	PR_ME.B.G.MASKOWN.50.GŁ	1036	51	50	913	600	71	614	540	71	-	-	142	10
	kątowa	głęboka	PR_ME.B.G.MASKOWN.KAT.GŁ	1005	34	33	913	604	71	586	540	100	58	58	132	-
	M30	plytka	PR_ME.B.G.MASKOWN.30.PŁ	1007	30	31	913	600	63	586	540	63	-	-	134	10
	M50	plytka	PR_ME.B.G.MASKOWN.50.PŁ	1027	50	51	913	640	63	605	540	63	-	-	134	10
kątowa	plytka	PR_ME.B.G.MASKOWN.KAT.PP	996	33	34	913	605	49	574	540	87	56	-	119	2	
INTRA SM B G	M30	-	IN_SM.B.G.MASKOWN.30	763	31	30	676	530	56	433	470	127	-	-	127	-
	M50	-	IN_SM.B.G.MASKOWN.50	799	51	50	676	570	56	469	470	142	-	-	142	-
INTRA ME B G	M30	-	IN_ME.B.G.MASKOWN.30	930	31	30	842	530	56	433	470	127	-	-	127	-
	M50	-	IN_ME.B.G.MASKOWN.50	950	51	50	842	570	56	453	470	127	-	-	127	-

RAMKI OZDOBNE DO WKŁADÓW KOMINKOWYCH POWIETRZNYCH



RAMKA DO GILOTYN
(PROFIL M30 I M50)



RAMKA DO GILOTYN
(PROFIL KĄTOWY)

WYMIARY RAMEK DO GILOTYN (RAMKI PROSTE)

Nazwa kominka	Specyfikacja kominka			wymiary podane w mm										
	kołnierz	głębokość	nazwa	A	B	C	D	E	F	G	H	I	J	K
INTRA SM SLIM G	M30	-	IN_SM.G.MASKOWN.30	660	30	30	600	474	535	11	54	602	142,5	-
	M50	-	IN_SM.G.MASKOWN.50	700	50	50	600	474	575	11	54	602	142,5	-
INTRA ME SLIM G	M30	-	IN_ME.G.MASKOWN.30	828	30	30	767	474	535	11	54	769	142,5	-
	M50	-	IN_ME.G.MASKOWN.50	868	50	50	767	474	575	11	54	769	142,5	-
DEFRO HOME PRIMA SM G	M30	głęboka	PR_SM.G.MASKOWN.30.Gł	660	30	30	600	544	604	11	63	602	151	-
	M50	głęboka	PR_SM.G.MASKOWN.50.Gł	700	50	50	600	544	644	11	63	602	151	-
		kątowa	PR_SM.G.MASKOWN.KAT	665	34	34	598	544	609	2	50	602	138	110
DEFRO HOME PRIMA ME G	M30	głęboka	PR_ME.G.MASKOWN.30.Gł	828	30	30	767	544	604	11	63	769	151	-
	M50	głęboka	PR_ME.G.MASKOWN.50.Gł	868	50	50	767	544	644	11	63	769	151	-
		kątowa	PR_ME.G.MASKOWN.KAT	832	34	34	764	544	609	2	50	769	138	110
DEFRO HOME PRIMA LA G	M30	głęboka	PR_LA.G.MASKOWN.30.Gł	995	30	30	935	544	604	11	63	937	151	-
	M50	głęboka	PR_LA.G.MASKOWN.50.Gł	1035	50	50	935	544	644	11	63	937	151	-
		kątowa	PR_LA.G.MASKOWN.KAT	1001	33	33	933	544	609	2	50	937	138	110

PRZYKŁADOWE RAMKI



RAMKA DO GILOTYN
(KOŁNIERZ M30)



RAMKA BOCZNA
(KOŁNIERZ M30)



RAMKA KĄTOWA

WKŁADY KOMINKOWE WODNE



RIVA ME BL SHORT



NAVI ME

moc nominalna	16 kW
klasa efektywności energetycznej	A+
moc cieplna obiegu wodnego	8 kW
maksymalne ciśnienie robocze	2,0 bar
średnica czopucha	200 mm
powierzchnia ogrzewana¹	70-230 m²
sprawność	88 %
emisja CO przy 13% O₂	0,1 %
temperatura spalin	192°C
ciąg kominowy	12±2 Pa
maksymalna długość polan	500 mm
średnica dolotu powietrza	125 mm
gwarancja	5 lat
masa	~308 kg

1. Powierzchnia ogrzewanych pomieszczeń została oszacowana dla jednostkowego zapotrzebowania na ciepło wynoszącego $q = 70 \text{ W/m}^2$ i pomieszczeń o standardowej wysokości 2,5m. Podane wartości zostały obliczone dla mocy minimalnej 30% oraz maksymalnej 100%. Zakres regulacji nóżek od 0 do 100 mm.



RIVA SM SHORT

BIMSCHV
stufe 2

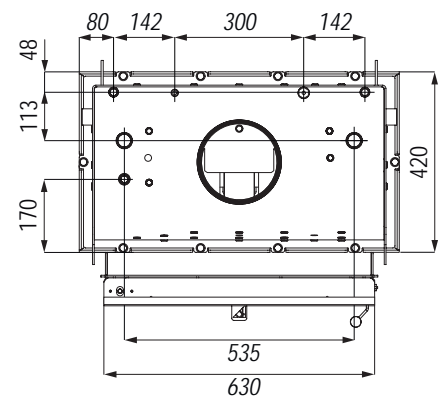
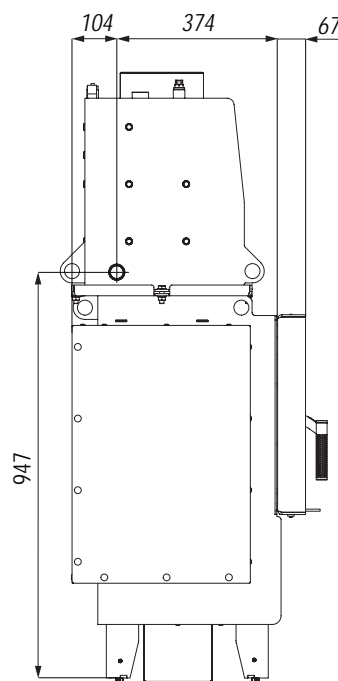
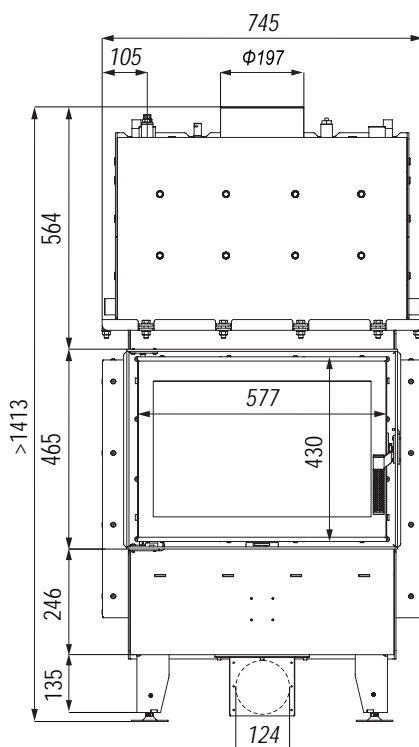


5 lat
gwarancji

2 lata
Ceramiton
gwarancji

1 rok
Ruszt
gwarancji

1 rok
Deflektor
gwarancji



moc nominalna	19 kW
klasa efektywności energetycznej	A+
moc cieplna obiegu wodnego	9 kW
maksymalne ciśnienie robocze	2,0 bar
średnica czopucha	200 mm
powierzchnia ogrzewana¹	80-270 m²
sprawność	81 %
emisja CO przy 13% O₂	0,07 %
temperatura spalin	274°C
ciąg kominowy	12±2 Pa
maksymalna długość polan	700 mm
średnica dolotu powietrza	125 mm
gwarancja	5 lat
masa	~351 kg

1. Powierzchnia ogrzewanych pomieszczeń została oszacowana dla jednostkowego zapotrzebowania na ciepło wynoszącego $q = 70 \text{ W/m}^2$ i pomieszczeń o standardowej wysokości 2,5m. Podane wartości zostały obliczone dla mocy minimalnej 30% oraz maksymalnej 100%. Zakres regulacji nóżek od 0 do 100 mm.



RIVA ME SHORT

BIMSCHV
stufe **2**

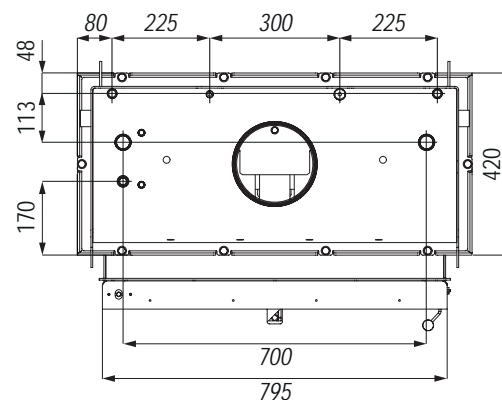
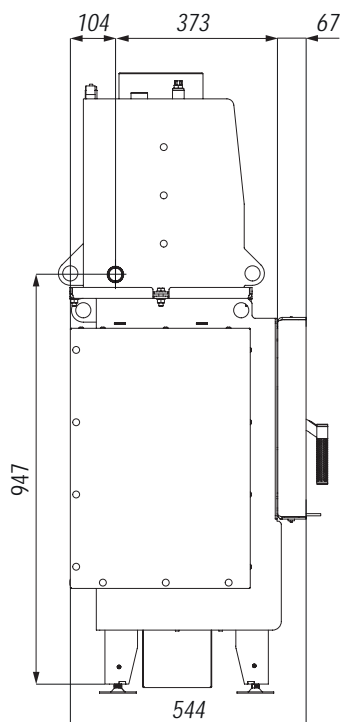
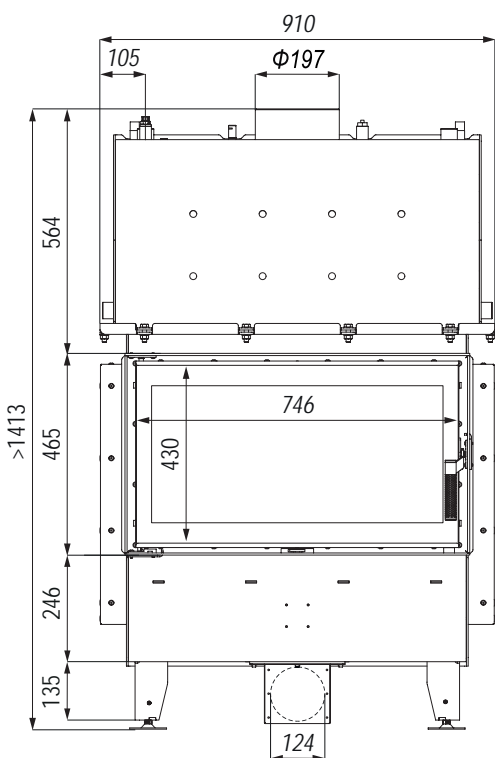


5 lat
gwarancji

2 lata
Ceramiton
gwarancji

1 rok
Ruszt
gwarancji

1 rok
Deflektor
gwarancji



moc nominalna	22 kW
klasa efektywności energetycznej	A
moc cieplna obiegu wodnego	12 kW
maksymalne ciśnienie robocze	2,0 bar
średnica czopucha	200 mm
powierzchnia ogrzewana¹	95-315 m²
sprawność	80,1 %
emisja CO przy 13% O₂	0,09 %
temperatura spalin	289°C
ciąg kominowy	12±2 Pa
maksymalna długość polan	850 mm
średnica dolotu powietrza	125 mm
gwarancja	5 lat
masa	~413 kg

1. Powierzchnia ogrzewanych pomieszczeń została oszacowana dla jednostkowego zapotrzebowania na ciepło wynoszącego $q = 70 \text{ W/m}^2$ i pomieszczeń o standardowej wysokości 2,5m. Podane wartości zostały obliczone dla mocy minimalnej 30% oraz maksymalnej 100%. Zakres regulacji nóżek od 0 do 100 mm.



RIVA LA SHORT

BIMSCHV
stufe **2**

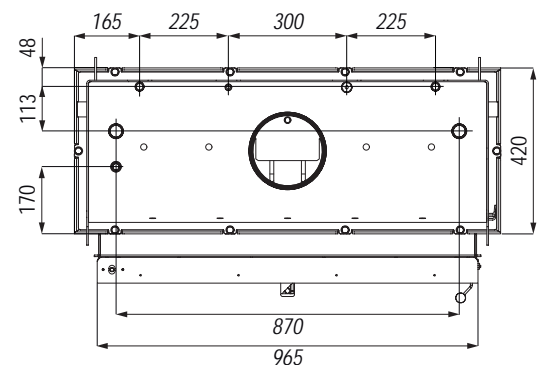
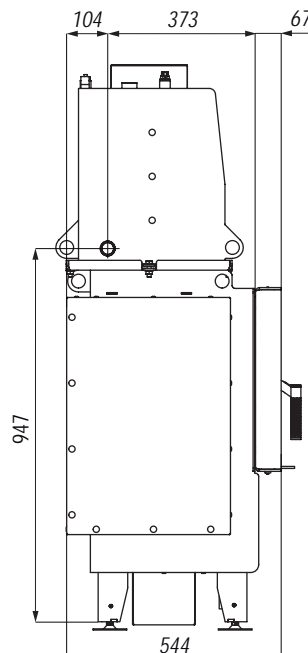
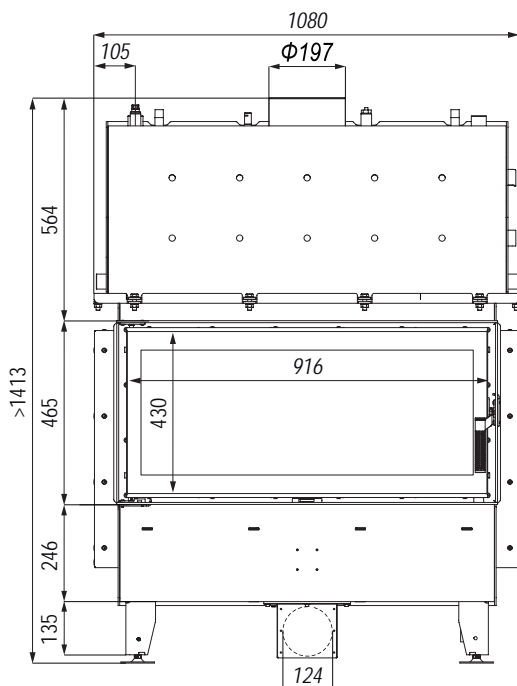


5 lat
gwarancji

2 lata
Ceramiton
gwarancji

1 rok
Ruszt
gwarancji

1 rok
Deflektor
gwarancji



moc nominalna	16 kW
klasa efektywności energetycznej	A+
moc cieplna obiegu wodnego	8 kW
maksymalne ciśnienie robocze	2,0 bar
średnica czopucha	200 mm
powierzchnia ogrzewana¹	70-230 m²
sprawność	88 %
emisja CO przy 13% O₂	0,1 %
temperatura spalin	192°C
ciąg kominowy	12±2 Pa
maksymalna długość polan	500 mm
średnica dolotu powietrza	125 mm
gwarancja	5 lat
masa	~318 kg

1. Powierzchnia ogrzewanych pomieszczeń została oszacowana dla jednostkowego zapotrzebowania na ciepło wynoszącego $q = 70 \text{ W/m}^2$ i pomieszczeń o standardowej wysokości 2,5m. Podane wartości zostały obliczone dla mocy minimalnej 30% oraz maksymalnej 100%. Zakres regulacji nóżek od 0 do 100 mm.



RIVA SM BP SHORT

BIMSCHV
stufe 2

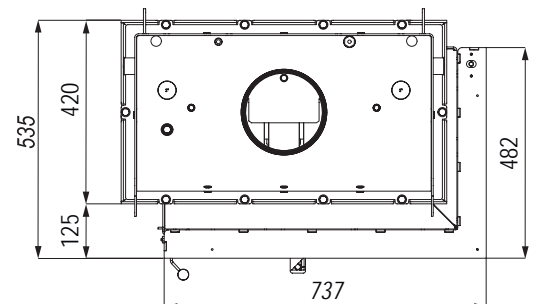
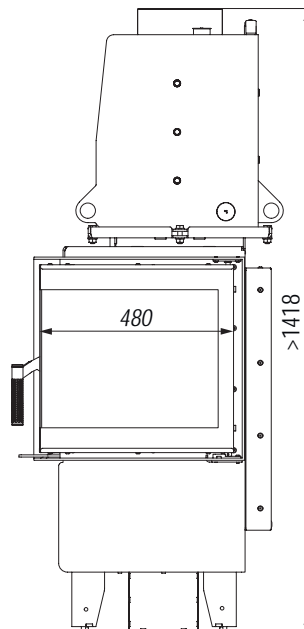
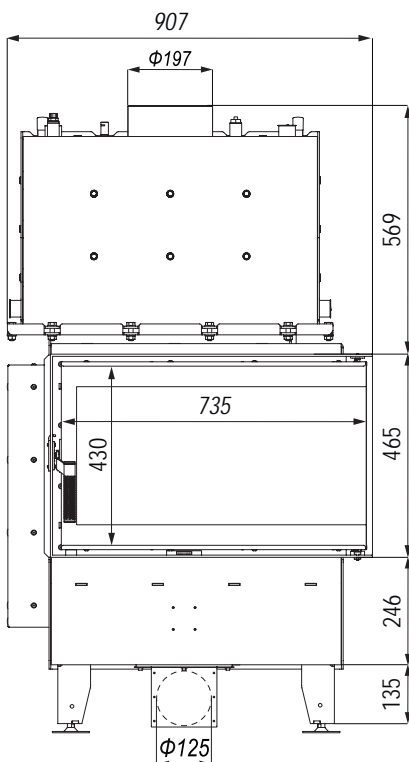


5 lat
gwarancji

2 lata
Ceramiton
gwarancji

1 rok
Ruszt
gwarancji

1 rok
Deflektor
gwarancji



moc nominalna	19 kW
klasa efektywności energetycznej	A+
moc cieplna obiegu wodnego	9 kW
maksymalne ciśnienie robocze	2,0 bar
średnica czopucha	200 mm
powierzchnia ogrzewana¹	80-270 m²
sprawność	81 %
emisja CO przy 13% O₂	0,07 %
temperatura spalin	274°C
ciąg kominowy	12±2 Pa
maksymalna długość polan	700 mm
średnica dolotu powietrza	125 mm
gwarancja	5 lat
masa	~354 kg

1. Powierzchnia ogrzewanych pomieszczeń została oszacowana dla jednostkowego zapotrzebowania na ciepło wynoszącego $q = 70 \text{ W/m}^2$ i pomieszczeń o standardowej wysokości 2,5m. Podane wartości zostały obliczone dla mocy minimalnej 30% oraz maksymalnej 100%. Zakres regulacji nóżek od 0 do 100 mm.



RIVA ME BP SHORT

BIMSCHV
stufe 2

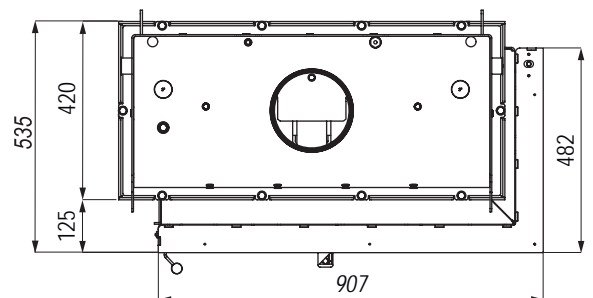
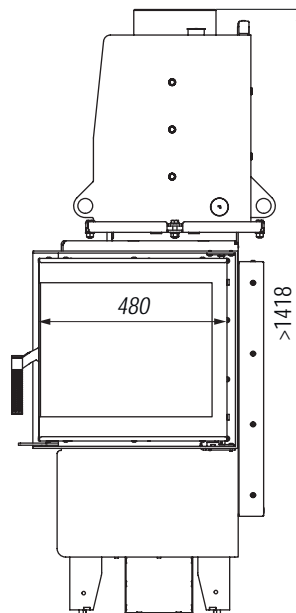
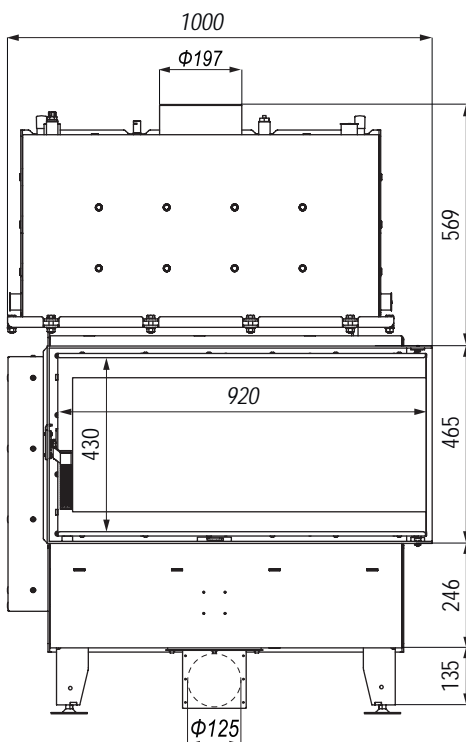


5 lat
gwarancji

2 lata
Ceramiton
gwarancji

1 rok
Ruszt
gwarancji

1 rok
Deflektor
gwarancji



moc nominalna	16 kW
klasa efektywności energetycznej	A+
moc cieplna obiegu wodnego	8 kW
maksymalne ciśnienie robocze	2,0 bar
średnica czopucha	200 mm
powierzchnia ogrzewana¹	70-230 m²
sprawność	88 %
emisja CO przy 13% O₂	0,1 %
temperatura spalin	192°C
ciąg kominowy	12±2 Pa
maksymalna długość polan	500 mm
średnica dolotu powietrza	125 mm
gwarancja	5 lat
masa	~318 kg

1. Powierzchnia ogrzewanych pomieszczeń została oszacowana dla jednostkowego zapotrzebowania na ciepło wynoszącego $q = 70 \text{ W/m}^2$ i pomieszczeń o standardowej wysokości 2,5m. Podane wartości zostały obliczone dla mocy minimalnej 30% oraz maksymalnej 100%. Zakres regulacji nóżek od 0 do 100 mm.



RIVA SM BL SHORT

BIMSCHV
stufe 2

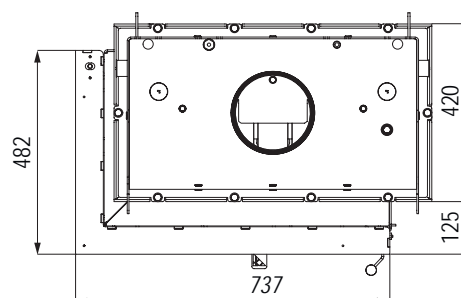
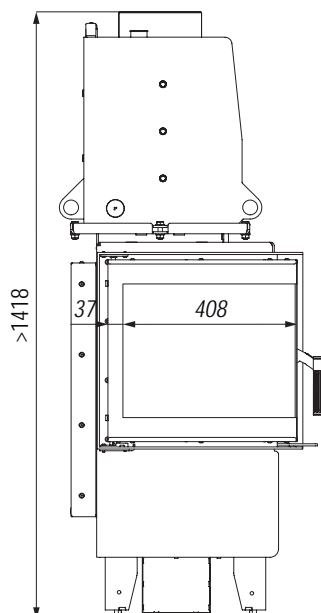
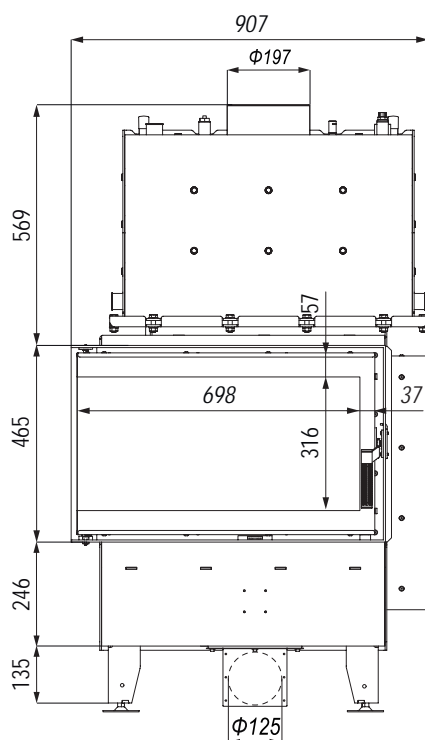


5 lat
gwarancji

2 lata
Ceramiton
gwarancji

1 rok
Ruszt
gwarancji

1 rok
Deflektor
gwarancji



moc nominalna	19 kW
klasa efektywności energetycznej	A
moc cieplna obiegu wodnego	9 kW
maksymalne ciśnienie robocze	2,0 bar
średnica czopucha	200 mm
powierzchnia ogrzewana¹	80-270 m²
sprawność	81 %
emisja CO przy 13% O₂	0,07 %
temperatura spalin	274°C
ciąg kominowy	12±2 Pa
maksymalna długość polan	700 mm
średnica dolotu powietrza	125 mm
gwarancja	5 lat
masa	~354 kg

1. Powierzchnia ogrzewanych pomieszczeń została oszacowana dla jednostkowego zapotrzebowania na ciepło wynoszącego $q = 70 \text{ W/m}^2$ i pomieszczeń o standardowej wysokości 2,5m. Podane wartości zostały obliczone dla mocy minimalnej 30% oraz maksymalnej 100%. Zakres regulacji nóżek od 0 do 100 mm.



RIVA ME BL SHORT

BIMSCHV
stufe 2

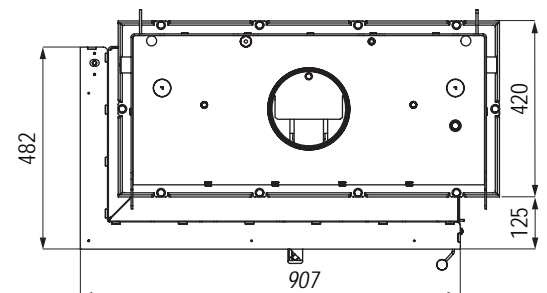
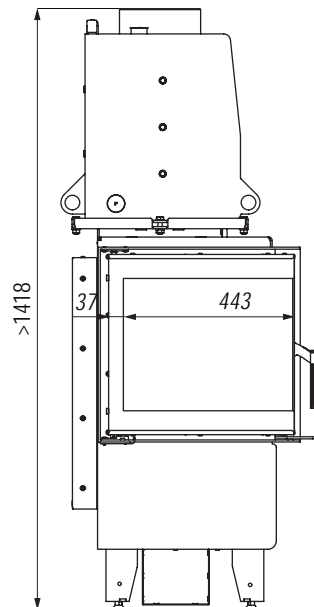
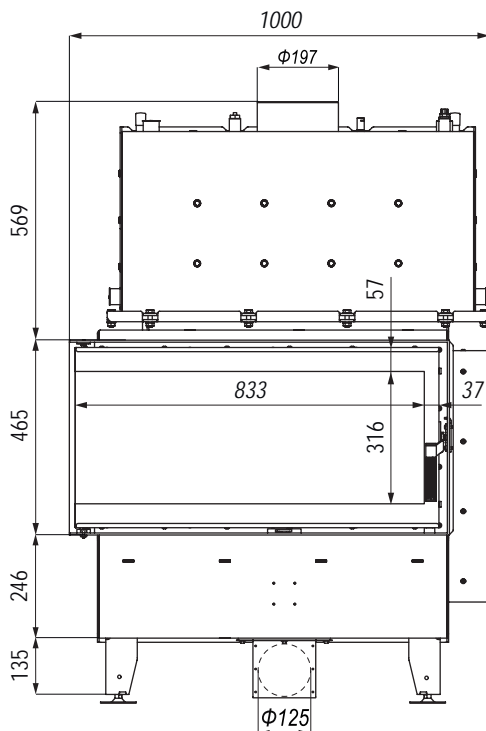


5 lat
gwarancji

2 lata
Ceramiton
gwarancji

1 rok
Ruszt
gwarancji

1 rok
Deflektor
gwarancji



moc nominalna	14 kW
klasa efektywności energetycznej	A+
moc cieplna obiegu wodnego	10 kW
maksymalne ciśnienie robocze	2,0 bar
średnica czopucha	200 mm
powierzchnia ogrzewana¹	60-200 m²
sprawność	83,4 %
emisja CO przy 13% O₂	0,0546 %
temperatura spalin	197°C
ciąg kominowy	12±2 Pa
maksymalna długość polan	500 mm
średnica dolotu powietrza	125 mm
gwarancja	5 lat
masa	~280 kg

1. Powierzchnia ogrzewanych pomieszczeń została oszacowana dla jednostkowego zapotrzebowania na ciepło wynoszącego $q = 70 \text{ W/m}^2$ i pomieszczeń o standardowej wysokości 2,5m. Podane wartości zostały obliczone dla mocy minimalnej 30% oraz maksymalnej 100%. Zakres regulacji nóżek od 0 do 100 mm.



NAVI SM

BIMSCHV
stufe 2

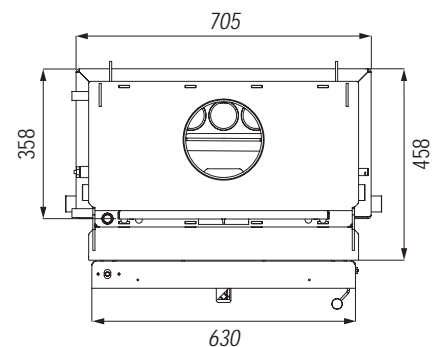
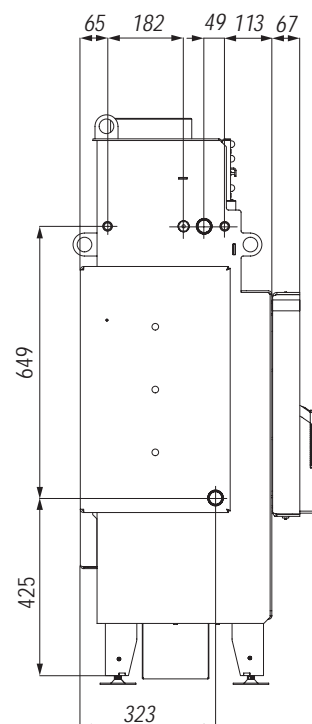
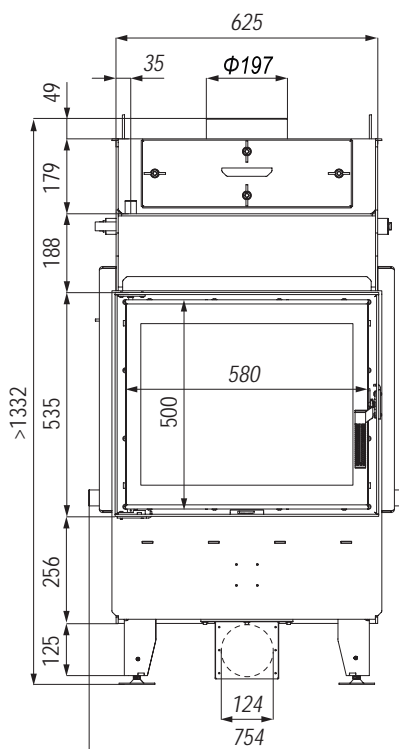


5 lat
gwarancji

2 lata
Ceramiton
gwarancji

1 rok
Ruszt
gwarancji

1 rok
Deflektor
gwarancji



moc nominalna	17 kW
klasa efektywności energetycznej	A+
moc cieplna obiegu wodnego	10 kW
maksymalne ciśnienie robocze	2,0 bar
średnica czopucha	200 mm
powierzchnia ogrzewana¹	75-240 m²
sprawność	83,9 %
emisja CO przy 13% O₂	0,0534 %
temperatura spalin	186°C
ciąg kominowy	12±2 Pa
maksymalna długość polan	700 mm
średnica dolotu powietrza	125 mm
gwarancja	5 lat
masa	~326 kg

1. Powierzchnia ogrzewanych pomieszczeń została oszacowana dla jednostkowego zapotrzebowania na ciepło wynoszącego $q = 70 \text{ W/m}^2$ i pomieszczeń o standardowej wysokości 2,5m. Podane wartości zostały obliczone dla mocy minimalnej 30% oraz maksymalnej 100%. Zakres regulacji nóżek od 0 do 100 mm.



NAVI ME

BIMSCHV
stufe **2**

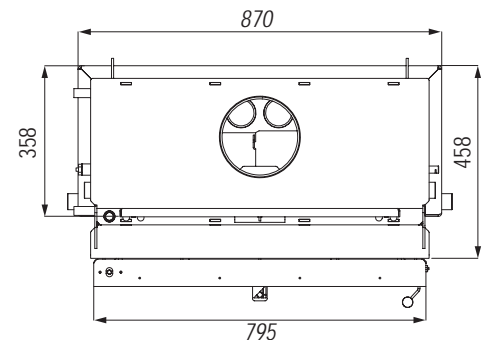
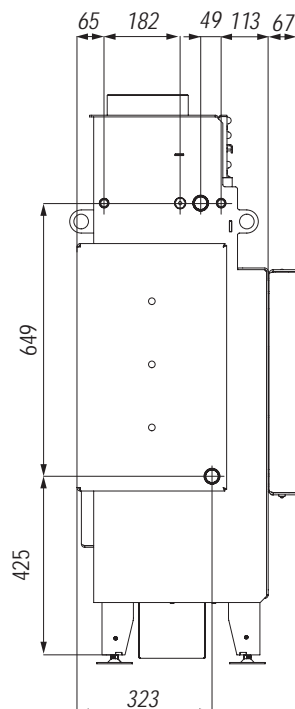
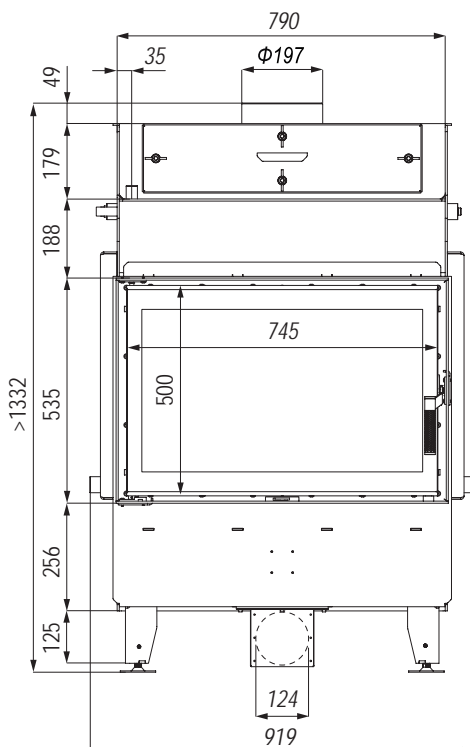


5 lat
gwarancji

2 lata
Ceramiton
gwarancji

1 rok
Ruszt
gwarancji

1 rok
Deflektor
gwarancji



moc nominalna	14 kW
klasa efektywności energetycznej	A+
moc cieplna obiegu wodnego	10 kW
maksymalne ciśnienie robocze	2,0 bar
średnica czopucha	200 mm
powierzchnia ogrzewana¹	60-200 m²
sprawność	83,4 %
emisja CO przy 13% O₂	0,0546 %
temperatura spalin	197°C
ciąg kominowy	12±2 Pa
maksymalna długość polan	500 mm
średnica dolotu powietrza	125 mm
gwarancja	5 lat
masa	~265 kg

1. Powierzchnia ogrzewanych pomieszczeń została oszacowana dla jednostkowego zapotrzebowania na ciepło wynoszącego $q = 70 \text{ W/m}^2$ i pomieszczeń o standardowej wysokości 2,5m. Podane wartości zostały obliczone dla mocy minimalnej 30% oraz maksymalnej 100%. Zakres regulacji nóżek od 0 do 100 mm.



NAVI SM G

BIMSCHV
stufe **2**

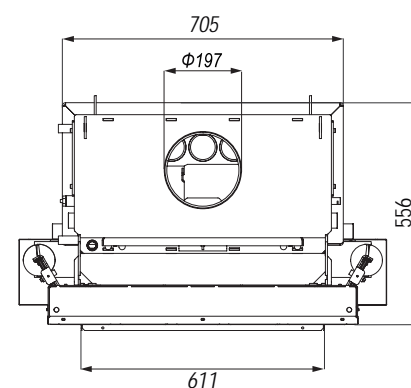
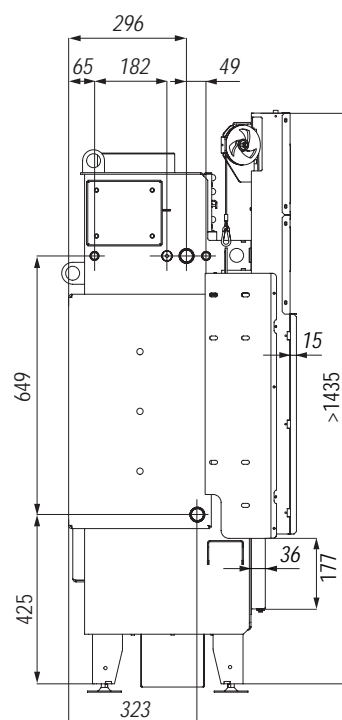
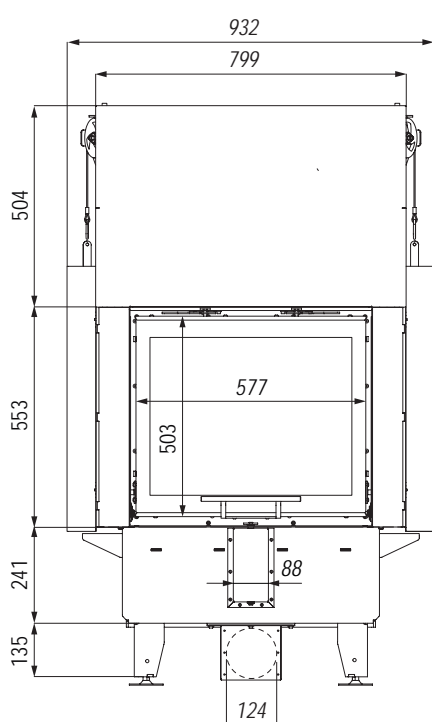


5 lat
gwarancji

2 lata
Ceramiton
gwarancji

1 rok
Ruszt
gwarancji

1 rok
Deflektor
gwarancji



moc nominalna	17 kW
klasa efektywności energetycznej	A+
moc cieplna obiegu wodnego	10 kW
maksymalne ciśnienie robocze	2,0 bar
średnica czopucha	200 mm
powierzchnia ogrzewana¹	75-240 m²
sprawność	83,9 %
emisja CO przy 13% O₂	0,0534 %
temperatura spalin	186°C
ciąg kominowy	12±2 Pa
maksymalna długość polan	700 mm
średnica dolotu powietrza	125 mm
gwarancja	5 lat
masa	~315 kg

1. Powierzchnia ogrzewanych pomieszczeń została oszacowana dla jednostkowego zapotrzebowania na ciepło wynoszącego $q = 70 \text{ W/m}^2$ i pomieszczeń o standardowej wysokości 2,5m. Podane wartości zostały obliczone dla mocy minimalnej 30% oraz maksymalnej 100%. Zakres regulacji nóżek od 0 do 100 mm.



NAVI MEG

BIMSCHV
stufe 2

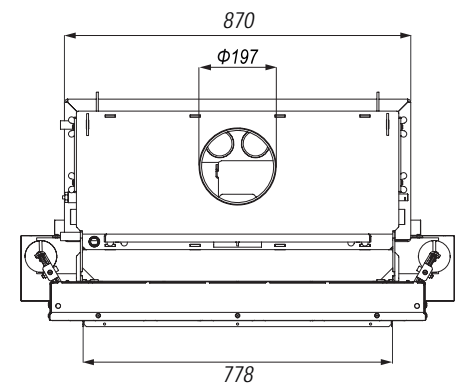
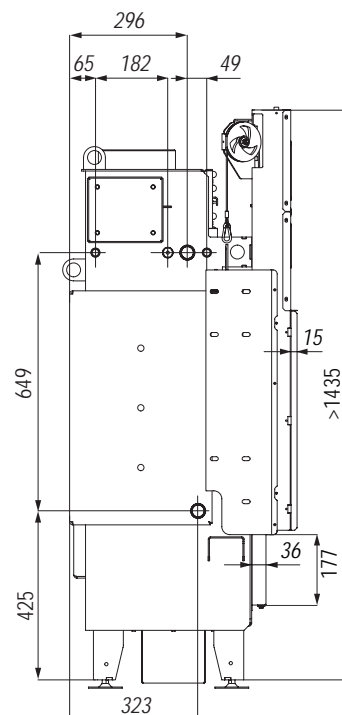
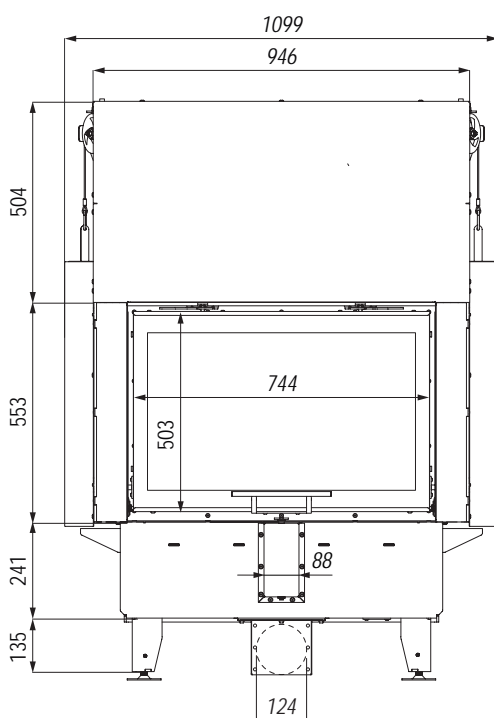


5 lat
gwarancji

2 lata
Ceramiton
gwarancji

1 rok
Ruszt
gwarancji

1 rok
Deflektor
gwarancji



DOPLATA DO DODATKOWEJ KONFIGURACJI WKŁADÓW KOMINKOWYCH WODNYCH

CZARNY CERAMITON



Nazwa wkładu	dostępność
NAVI SM	✓
NAVI ME	✓
NAVI SM G	✓
NAVI ME G	✓
RIVA SM SHORT	✓
RIVA ME SHORT	✓
RIVA LA SHORT	✓
RIVA SM BL SHORT	✓
RIVA SM BP SHORT	✓
RIVA ME BL SHORT	✓
RIVA ME BP SHORT	✓

KLAMKA PO DRUGIEJ STRONIE



Nazwa wkładu	dostępność
NAVI SM	
NAVI ME	
NAVI SM G	
NAVI ME G	
RIVA SM SHORT	
RIVA ME SHORT	✓
RIVA LA SHORT	
RIVA SM BL SHORT	
RIVA SM BP SHORT	
RIVA ME BL SHORT	
RIVA ME BP SHORT	

CZARNA KLAMKA



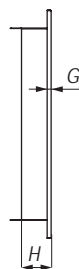
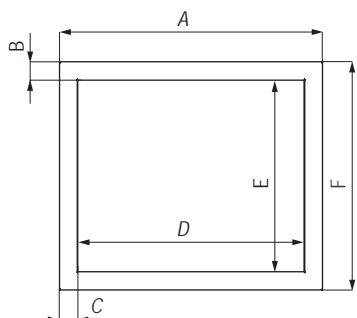
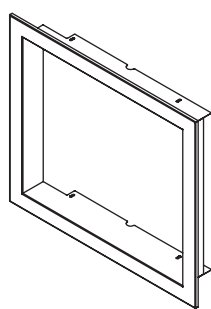
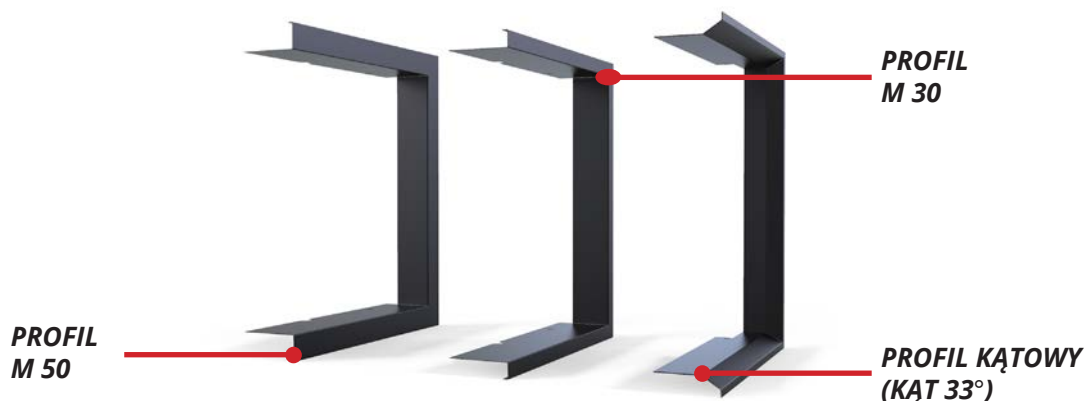
Nazwa wkładu	dostępność
NAVI SM	
NAVI ME	
NAVI SM G	
NAVI ME G	
RIVA SM SHORT	
RIVA ME SHORT	✓
RIVA LA SHORT	
RIVA SM BL SHORT	
RIVA SM BP SHORT	
RIVA ME BL SHORT	
RIVA ME BP SHORT	

PODWÓJNA SZYBA

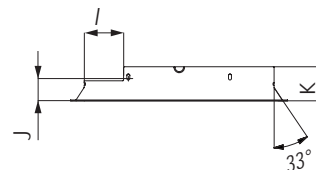
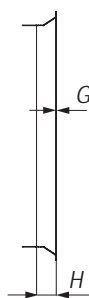
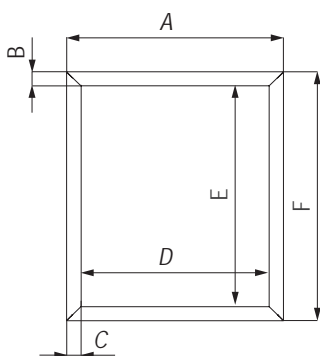
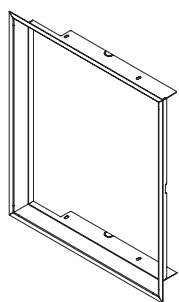


Nazwa wkładu	dostępność
NAVI SM	✓
NAVI ME	✓
NAVI SM G	✓
NAVI ME G	✓
RIVA SM SHORT	✓
RIVA ME SHORT	✓
RIVA LA SHORT	✓

RAMKI OZDOBNE DO WKŁADÓW KOMINKOWYCH WODNYCH



RAMKA PROSTA
(PROFIL M30 I M50)

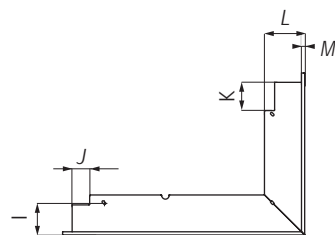
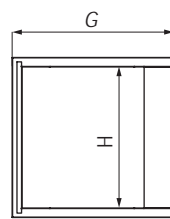
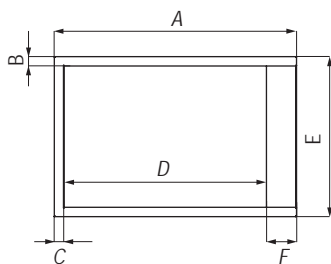
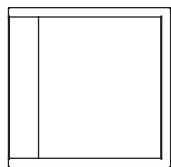
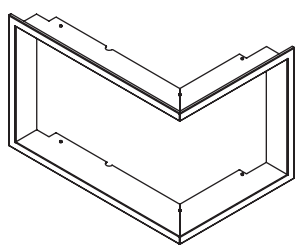


RAMKA PROSTA
(PROFIL KĄTOWY)

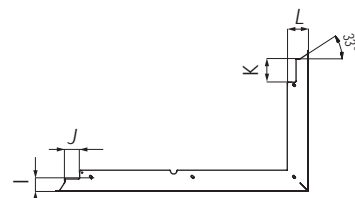
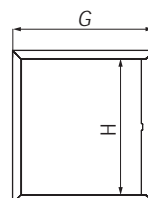
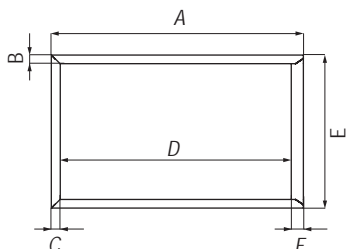
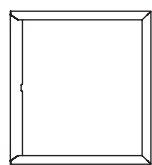
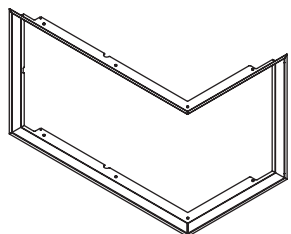
WYMIARY RAMEK PROSTYCH

Specyfikacja kominka				wymiaru podane w mm										
Nazwa kominka	kołnierz	głębokość	nazwa	A	B	C	D	E	F	G	H	I	J	K
RIVA SM SHORT	M30	głęboka	RI_SM.SH.MASKOWN.30.GŁ	676	30	30	616	451	511	11	81	104	81	111
	M50	głęboka	RI_SM.SH.MASKOWN.50.GŁ	716	50	50	616	451	551	11	81	104	81	111
	M30	plytka	RI_SM.SH.MASKOWN.30.PŁ	676	30	30	616	451	511	11	21	104	21	51
	M50	plytka	RI_SM.SH.MASKOWN.50.PŁ	716	50	50	616	451	551	11	21	104	21	51
RIVA ME SHORT	kątowa	głęboka	RI_ME.SH.MASKOWN.KAT.GŁ	680	34	33	612	451	516	2	74	93	74	107
	M30	głęboka	RI_ME.SH.MASKOWN.30.GŁ	841	30	30	781	451	511	11	81	104	81	111
	M50	głęboka	RI_ME.SH.MASKOWN.50.GŁ	881	50	50	781	451	551	11	81	104	81	111
	M30	plytka	RI_ME.SH.MASKOWN.30.PŁ	841	30	30	781	451	511	11	21	104	21	51
RIVA LA SHORT	M50	plytka	RI_ME.SH.MASKOWN.50.PŁ	881	50	50	781	451	551	11	21	104	21	51
	kątowa	głęboka	RI_ME.SH.MASKOWN.KAT.GŁ	845	34	33	778	451	516	2	74	93	74	107
	M30	głęboka	RI_LA.SH.MASKOWN.30.GŁ	1011	30	30	951	451	511	11	81	104	81	111
	M50	głęboka	RI_LA.SH.MASKOWN.50.GŁ	1051	50	50	951	451	551	11	81	104	81	111
NAVI SM	M30	plytka	RI_LA.SH.MASKOWN.30.PŁ	1011	30	30	951	451	511	11	21	104	21	51
	M50	plytka	RI_LA.SH.MASKOWN.50.PŁ	1051	50	50	951	451	551	11	21	104	21	51
	kątowa	głęboka	RI_LA.SH.MASKOWN.KAT.GŁ	1015	34	33	948	450	516	2	74	93	74	107
	M30	głęboka	PR_SM.MASKOWN.30.GŁ	676	30	30	616	521	581	11	81	104	81	111
NAVI ME	M50	głęboka	PR_SM.MASKOWN.50.GŁ	716	50	50	616	521	621	11	81	104	81	111
	M30	plytka	PR_SM.MASKOWN.30.PŁ	676	30	30	616	521	581	11	21	104	21	51
	M50	plytka	PR_SM.MASKOWN.50.PŁ	716	50	50	616	521	621	11	21	104	21	51
	kątowy	głęboka	PR_SM.MASKOWN.KAT.W.GŁ	680,5	34	33	612	520	586	2	74	93	74	107
NAVI SM G	M30	głęboka	PR_ME.MASKOWN.30.GŁ	841	30	30	781	521	581	11	81	104	81	111
	M50	głęboka	PR_ME.MASKOWN.50.GŁ	881	50	50	781	521	621	11	81	104	81	111
	M30	plytka	PR_ME.MASKOWN.30.PŁ	841	30	30	781	521	581	11	21	104	21	51
	M50	plytka	PR_ME.MASKOWN.50.PŁ	881	50	50	781	521	621	11	21	104	21	51
NAVI ME G	kątowy	głęboka	PR_ME.MASKOWN.KAT.W.GŁ	845	34	33	777	520	586	2	74	93	74	107
	M30	głęboka	PR_SM.G.MASKOWN.30.GŁ	660	30	30	600	544	604	11	63	602	151	-
	M50	głęboka	PR_SM.G.MASKOWN.50.GŁ	700	50	50	600	544	644	11	63	602	151	-
NAVI ME G	kątowa	głęboka	PR_SM.G.MASKOWN.KAT	665	34	34	598	544	609	2	50	602	58	-
	M30	głęboka	PR_ME.G.MASKOWN.30.GŁ	828	30	30	767	544	604	11	63	769	151	-
	M50	głęboka	PR_ME.G.MASKOWN.50.GŁ	868	50	50	767	544	644	11	63	769	151	-
	kątowa	głęboka	PR_ME.G.MASKOWN.KAT	832	34	34	764	544	609	2	50	769	58	-

RAMKI OZDOBNE DO WKŁADÓW KOMINKOWYCH WODNYCH



RAMKA BOCZNA
(PROFIL M30 I M50)



RAMKA BOCZNA
(PROFIL KĄTOWY)

WYMIARY RAMEK BOCZNYCH

Nazwa kominka	Specyfikacja kominka			wymiary podane w mm												
	kołnierz	głębokość	nazwa	A	B	C	D	E	F	G	H	I	J	K	L	M
RIVA SM B SHORT	M30	głęboka	RI_SM.B.SH.MASKOWN.30.GŁ	842	30	30	715	511	96	587	451	96	56	90	128	10
	M50	głęboka	RI_SM.B.SH.MASKOWN.50.GŁ	862	50	50	715	551	96	607	451	96	56	90	128	10
	M30	plytka	RI_SM.B.SH.MASKOWN.30.PŁ	765	30	30	715	511	19	510	451	19	56	90	51	10
	M50	plytka	RI_SM.B.SH.MASKOWN.50.PŁ	785	50	50	715	551	19	530	451	19	56	90	51	10
	kątowa	głęboka	RI_SM.B.SH.MASKOWN.KAT.GŁ	835	34	33	714	516	88	580	450	88	58	90	121	2
RIVA ME B SHORT	kątowa	plytka	RI_SM.B.SH.MASKOWN.KAT.PP	794	34	33	714	516	47	538	450	47	58	89	80	2
	M30	głęboka	RI_ME.B.SH.MASKOWN.30.GŁ	1012	30	30	885	511	96	587	451	96	56	90	128	10
	M30	plytka	RI_ME.B.SH.MASKOWN.30.PŁ	935	30	30	885	511	19	510	451	19	56	90	51	10
	M50	głęboka	RI_ME.B.SH.MASKOWN.50.GŁ	1032	50	50	885	551	96	607	451	96	56	90	128	10
	M50	plytka	RI_ME.B.SH.MASKOWN.50.PŁ	955	50	50	885	551	19	530	451	19	56	90	51	10
	kątowa	głęboka	RI_ME.B.SH.MASKOWN.KAT.GŁ	1005	34	33	884	516	88	580	450	88	58	90	121	2
	kątowa	plytka	RI_ME.B.SH.MASKOWN.KAT.PP	964	34	33	884	516	47	538	450	47	58	89	80	2

PRZYKŁADOWE RAMKI



RAMKA DO GILOTYN
(KOŁNIERZ M30)



RAMKA BOCZNA
(KOŁNIERZ M30)



RAMKA KĄTOWA



RAMKA BOCZNA
KĄTOWA



RAMKA DO GILOTYN
(KOŁNIERZ M50)



RAMKA PROSTA
(KOŁNIERZ M50)

**PIECYKI
WOLNOSTOJĄCE
NA DREWNO**



OVAL



ORTI

moc nominalna	9 kW
klasa efektywności energetycznej	A
średnica czopucha	148 mm
sprawność	75,5 %
powierzchnia ogrzewana¹	40-130 m²
emisja CO przy 13% O₂	0,09 %
temperatura spalin	310°C
ciąg kominowy	12±2 Pa
maksymalna długość polan	400 mm
średnica dolotu powietrza	125 mm
gwarancja	5 lat
masa	~176 kg



1. Powierzchnia ogrzewanych pomieszczeń została oszacowana dla jednostkowego zapotrzebowania na ciepło wynoszącego $q=70 \text{ W/m}^2$ i pomieszczeń o standardowej wysokości 2,5m. Podane wartości zostały obliczone dla mocy minimalnej 30% oraz maksymalnej 100%. Zakres regulacji wysokości urządzenia od 20 do 40 mm.

ORBIS

BIMSCHV
stufe **2**



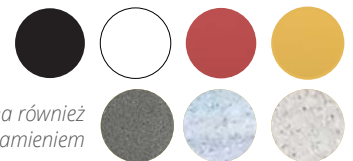
5 lat
gwarancji

2 lata
gwarancji
Ceramiton

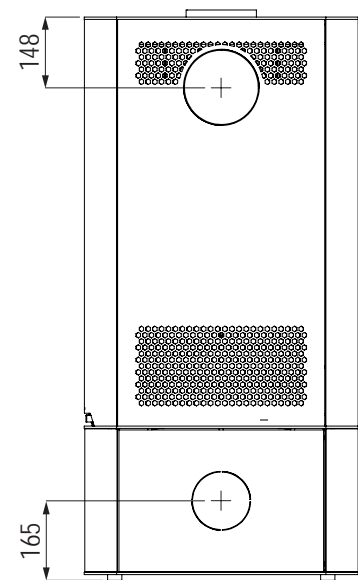
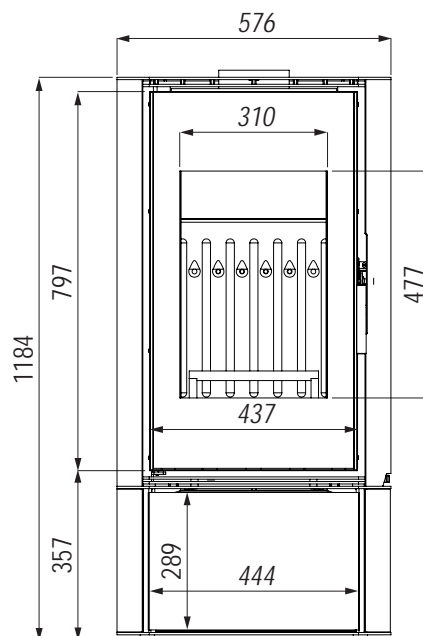
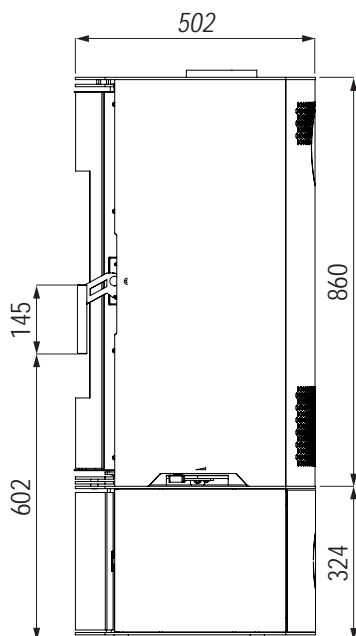
1 rok
gwarancji
Ruszt

1 rok
gwarancji
Deflektor

Podstawowym kolorem obudowy jest kolor czarny. Pozostałe wersje kolorystyczne dostępne za dopłatą zgodnie z cennikiem.



Dostępna również
opcja z kamieniem



moc nominalna	9 kW
klasa efektywności energetycznej	A
średnica czopucha	148 mm
sprawność	75,5 %
powierzchnia ogrzewana¹	40-130 m²
emisja CO przy 13% O₂	0,09 %
temperatura spalin	310°C
ciąg kominowy	12±2 Pa
maksymalna długość polan	400 mm
średnica dolotu powietrza	125 mm
gwarancja	5 lat
masa	~172 kg



ORBIS LOG

1. Powierzchnia ogrzewanych pomieszczeń została oszacowana dla jednostkowego zapotrzebowania na ciepło wynoszącego $q = 70 \text{ W/m}^2$ i pomieszczeń o standardowej wysokości 2,5m. Podane wartości zostały obliczone dla mocy minimalnej 30% oraz maksymalnej 100%. Zakres regulacji wysokości urządzenia od 20 do 40 mm.

BIMSCHV
stufe **2**



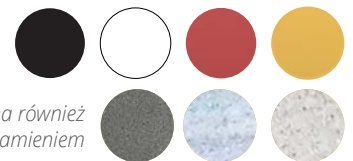
5 lat
gwarancji

2 lata
Ceramiton
gwarancji

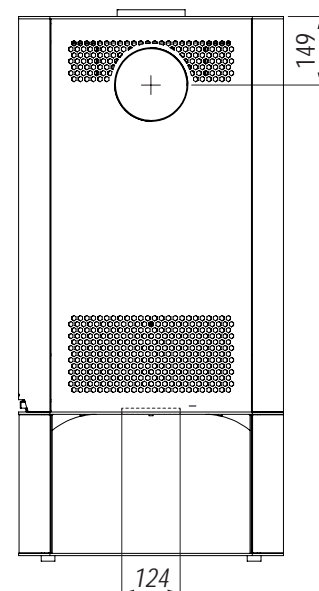
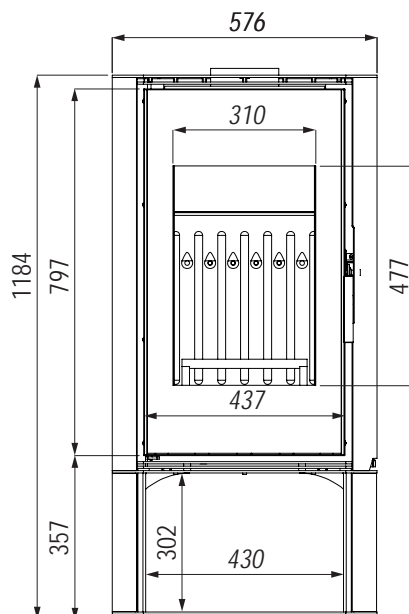
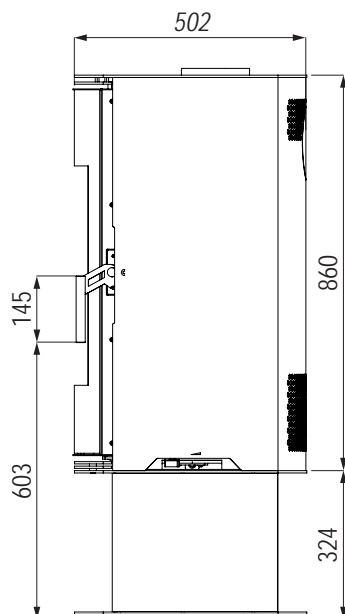
1 rok
Ruszt
gwarancji

1 rok
Deflektor
gwarancji

Podstawowym kolorem obudowy jest kolor czarny. Pozostałe wersje kolorystyczne dostępne za dopłatą zgodnie z cennikiem.



Dostępna również opcja z kamieniem



moc nominalna	9 kW
klasa efektywności energetycznej	A
średnica czopucha	148 mm
sprawność	75,5 %
powierzchnia ogrzewana¹	40-130 m²
emisja CO przy 13% O₂	0,09 %
temperatura spalin	310°C
ciąg kominowy	12±2 Pa
maksymalna długość polan	400 mm
średnica dolotu powietrza	125 mm
gwarancja	5 lat
masa	~174 kg

1. Powierzchnia ogrzewanych pomieszczeń została oszacowana dla jednostkowego zapotrzebowania na ciepło wynoszącego $q = 70 \text{ W/m}^2$ i pomieszczeń o standardowej wysokości 2,5m. Podane wartości zostały obliczone dla mocy minimalnej 30% oraz maksymalnej 100%.



ORBIS TOP

BIMSCHV
stufe 2



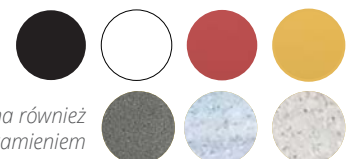
5 lat
gwarancji

2 lata
gwarancji
Ceramiton

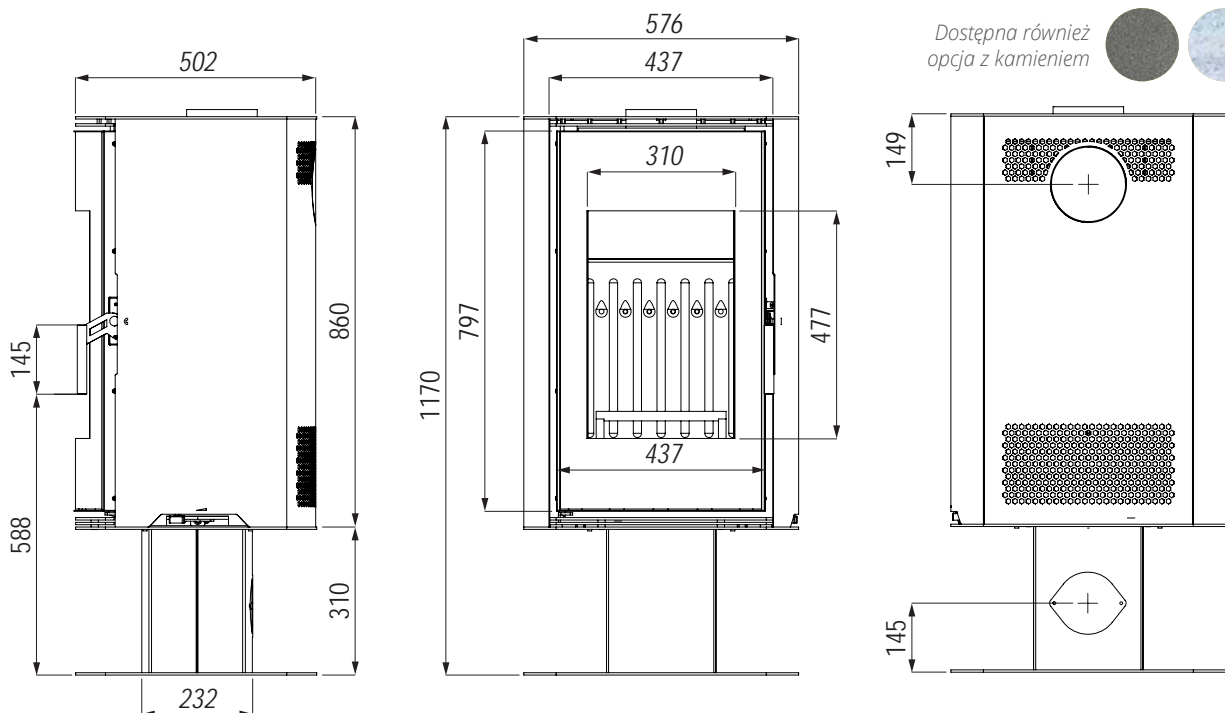
1 rok
gwarancji
Ruszt

1 rok
gwarancji
Deflektor

Podstawowym kolorem obudowy jest kolor czarny. Pozostałe wersje kolorystyczne dostępne za dopłatą zgodnie z cennikiem.



Dostępna również opcja z kamieniem



moc nominalna	9 kW
klasa efektywności energetycznej	A
średnica czopucha	148 mm
sprawność	75,5 %
powierzchnia ogrzewana¹	40-130 m²
emisja CO przy 13% O₂	0,09 %
temperatura spalin	310°C
ciąg kominowy	12±2 Pa
maksymalna długość polan	400 mm
średnica dolotu powietrza	125 mm
gwarancja	5 lat
masa	~157 kg



1. Powierzchnia ogrzewanych pomieszczeń została oszacowana dla jednostkowego zapotrzebowania na ciepło wynoszącego $q = 70 \text{ W/m}^2$ i pomieszczeń o standardowej wysokości 2,5m. Podane wartości zostały obliczone dla mocy minimalnej 30% oraz maksymalnej 100%. Zakres regulacji wysokości urządzenia od 20 do 40 mm.

SOLUM

BIMSCHV
stufy **2**



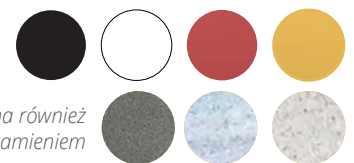
5 lat
gwarancji

2 lata
Ceramiton
gwarancji

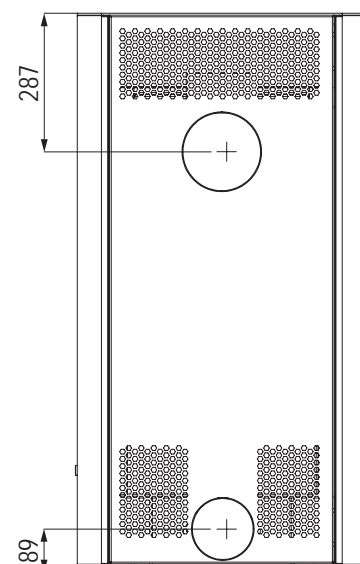
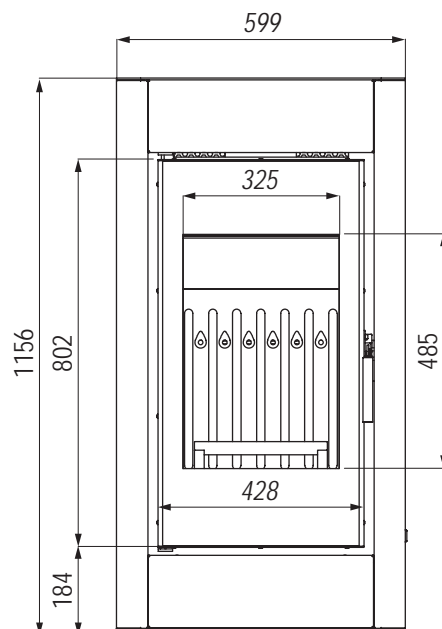
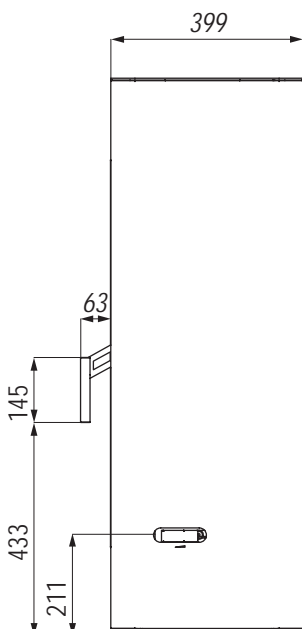
1 rok
Ruszt
gwarancji

1 rok
Deflektor
gwarancji

Podstawowym kolorem obudowy jest kolor czarny. Pozostałe wersje kolorystyczne dostępne za dopłatą zgodnie z cennikiem.



Dostępna również opcja z kamieniem



moc nominalna	9 kW
klasa efektywności energetycznej	A
średnica czopucha	148 mm
sprawność	75,5 %
powierzchnia ogrzewana¹	40-130 m²
emisja CO przy 13% O₂	0,09 %
temperatura spalin	310°C
ciąg kominowy	12±2 Pa
maksymalna długość polan	400 mm
średnica dolotu powietrza	125 mm
gwarancja	5 lat
masa	~161 kg



SOLUM TOP

1. Powierzchnia ogrzewanych pomieszczeń została oszacowana dla jednostkowego zapotrzebowania na ciepło wynoszącego $q=70 \text{ W/m}^2$ i pomieszczeń o standardowej wysokości 2,5m. Podane wartości zostały obliczone dla mocy minimalnej 30% oraz maksymalnej 100%.

BIMSCHV 2 stufe

REKUPERACJA

EKO PROJEKT

POLSKI PRODUKT

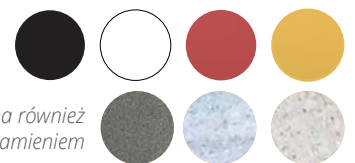
5 lat gwarancji

2 lata Ceramiton gwarancji

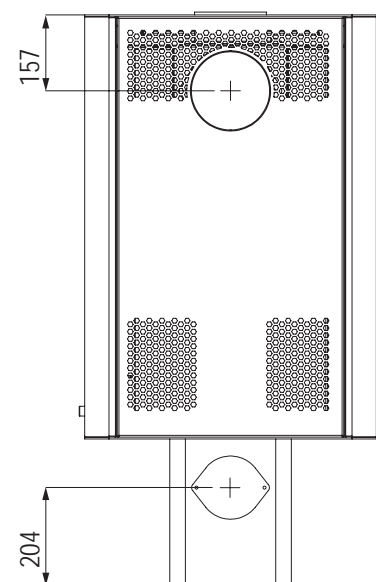
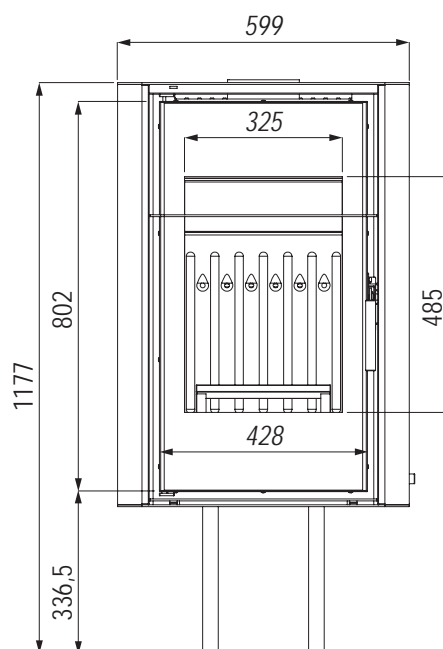
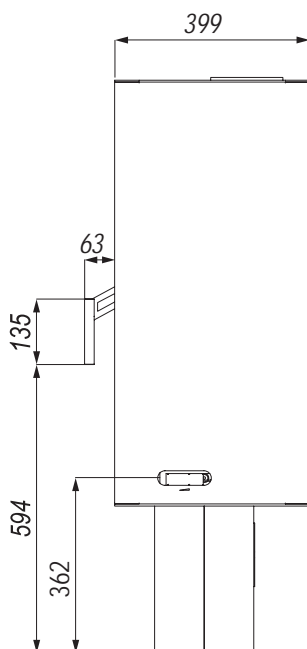
1 rok Ruszt gwarancji

1 rok Deflektor gwarancji

Podstawowym kolorem obudowy jest kolor czarny. Pozostałe wersje kolorystyczne dostępne za dopłatą zgodnie z cennikiem.



Dostępna również opcja z kamieniem



moc nominalna	9 kW
klasa efektywności energetycznej	A
średnica czopucha	148 mm
sprawność	75,5 %
powierzchnia ogrzewana¹	40-130 m²
emisja CO przy 13% O₂	0,09 %
temperatura spalin	310°C
ciąg kominowy	12±2 Pa
maksymalna długość polan	400 mm
średnica dolotu powietrza	125 mm
gwarancja	5 lat
masa	~165 kg



1. Powierzchnia ogrzewanych pomieszczeń została oszacowana dla jednostkowego zapotrzebowania na ciepło wynoszącego $q = 70 \text{ W/m}^2$ i pomieszczeń o standardowej wysokości 2,5m. Podane wartości zostały obliczone dla mocy minimalnej 30% oraz maksymalnej 100%. Zakres regulacji wysokości urządzenia od 20 do 40 mm.

SOLUM LOG

BIMSCHV
stufe **2**



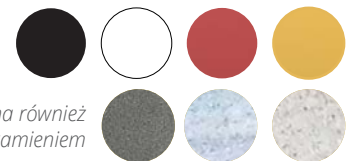
5 lat
gwarancji

2 lata
gwarancji
Ceramiton

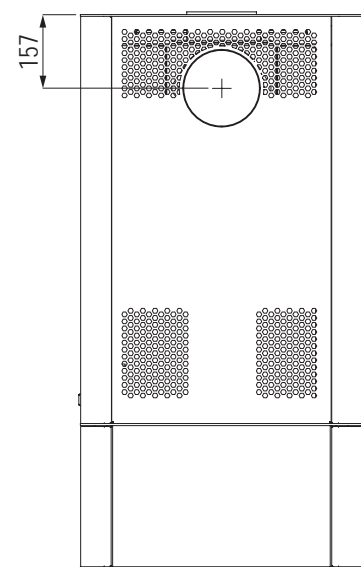
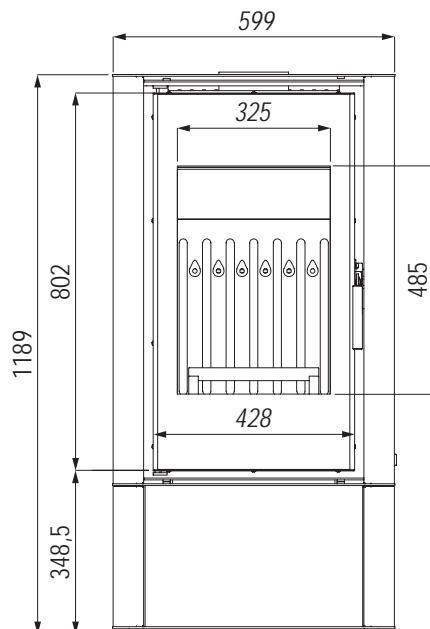
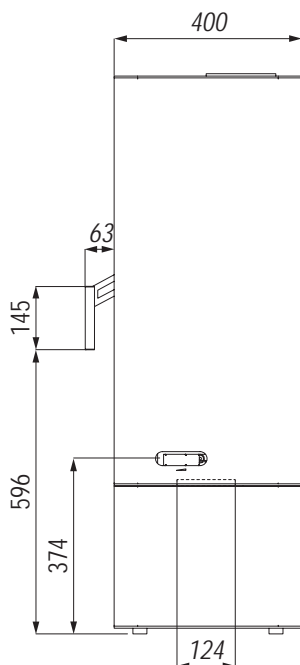
1 rok
gwarancji
Ruszt

1 rok
gwarancji
Deflektor

Podstawowym kolorem obudowy jest kolor czarny. Pozostałe wersje kolorystyczne dostępne za dopłatą zgodnie z cennikiem.



Dostępna również opcja z kamieniem



moc nominalna	9 kW
klasa efektywności energetycznej	A
średnica czopucha	148 mm
sprawność	75,5 %
powierzchnia ogrzewana¹	40-130 m²
emisja CO przy 13% O₂	0,09 %
temperatura spalin	310°C
ciąg kominowy	12±2 Pa
maksymalna długość polan	400 mm
średnica dolotu powietrza	125 mm
gwarancja	5 lat
masa	~152 kg



1. Powierzchnia ogrzewanych pomieszczeń została oszacowana dla jednostkowego zapotrzebowania na ciepło wynoszącego $q=70 \text{ W/m}^2$ i pomieszczeń o standardowej wysokości 2,5m. Podane wartości zostały obliczone dla mocy minimalnej 30% oraz maksymalnej 100%. Zakres regulacji wysokości urządzenia od 20 do 40 mm.

IGNIS

BIMSCHV
stufe **2**



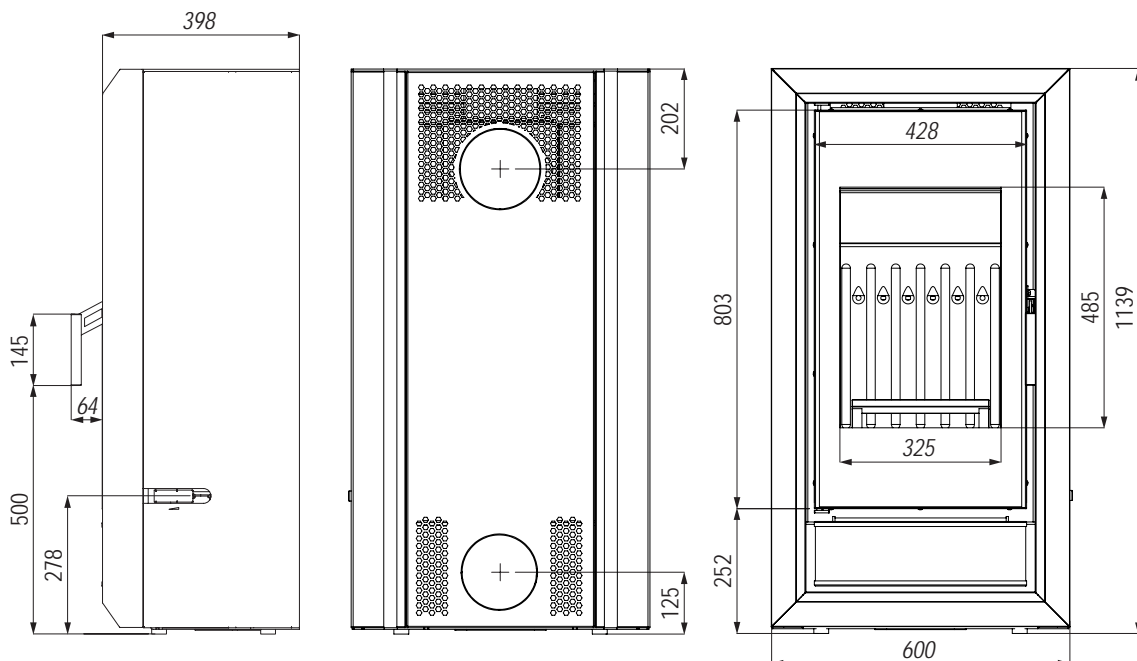
5 lat
gwarancji

2 lata
Ceramiton
gwarancji

1 rok
Ruszt
gwarancji

1 rok
Deflektor
gwarancji

Podstawowym kolorem obudowy jest kolor czarny. Pozostałe wersje kolorystyczne dostępne za dopłatą zgodnie z cennikiem.





moc nominalna	10 kW
klasa efektywności energetycznej	A
średnica czopucha	148 mm
sprawność	70,1 %
powierzchnia ogrzewana¹	45-145 m²
emisja CO przy 13% O₂	0,09 %
temperatura spalin	357°C
ciąg kominowy	12±2 Pa
maksymalna długość polan	400 mm
średnica dolotu powietrza	125 mm
gwarancja	5 lat
masa	~214 kg

1. Powierzchnia ogrzewanych pomieszczeń została oszacowana dla jednostkowego zapotrzebowania na ciepło wynoszącego $q = 70 \text{ W/m}^2$ i pomieszczeń o standardowej wysokości 2,5m. Podane wartości zostały obliczone dla mocy minimalnej 30% oraz maksymalnej 100%. Zakres regulacji wysokości urządzenia od 20 do 40 mm.

CUBE

BIMSCHV
stufy **2**

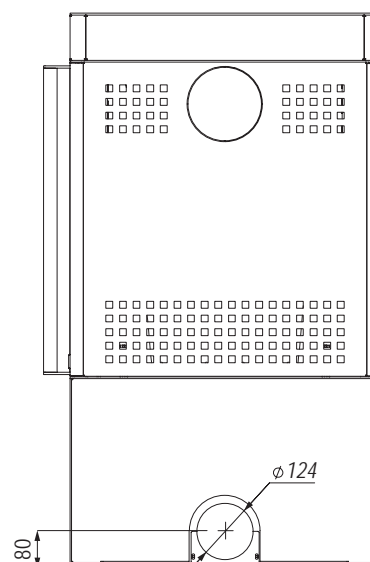
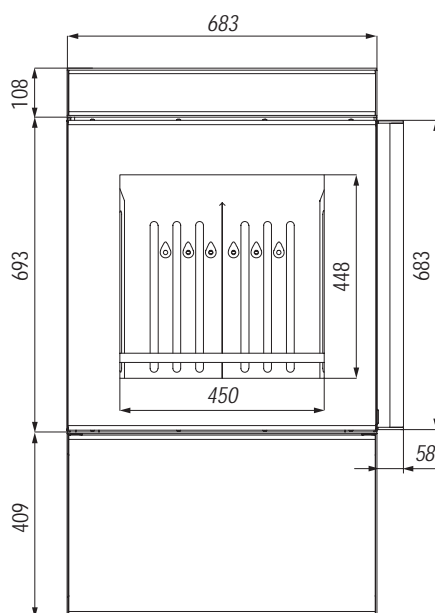
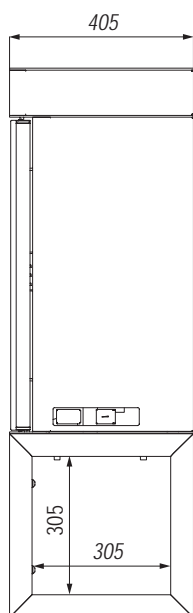


5 lat
gwarancji

2 lata
Ceramiton
gwarancj

1 rok
Ruszt
gwarancji

1 rok
Deflektor
gwarancji



moc nominalna	9 kW
klasa efektywności energetycznej	A
średnica czopucha	148 mm
sprawność	75,5 %
powierzchnia ogrzewana¹	40-130 m²
emisja CO przy 13% O₂	0,09 %
temperatura spalin	310°C
ciąg kominowy	12±2 Pa
maksymalna długość polan	400 mm
średnica dolotu powietrza	125 mm
gwarancja	5 lat
masa	~170 kg



1. Powierzchnia ogrzewanych pomieszczeń została oszacowana dla jednostkowego zapotrzebowania na ciepło wynoszącego $q=70 \text{ W/m}^2$ i pomieszczeń o standardowej wysokości 2,5m. Podane wartości zostały obliczone dla mocy minimalnej 30% oraz maksymalnej 100%. Zakres regulacji wysokości urządzenia od 20 do 40 mm.

ORTI

BIMSCHV
stufe **2**



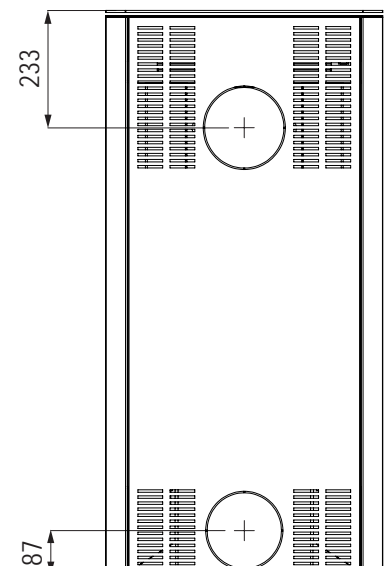
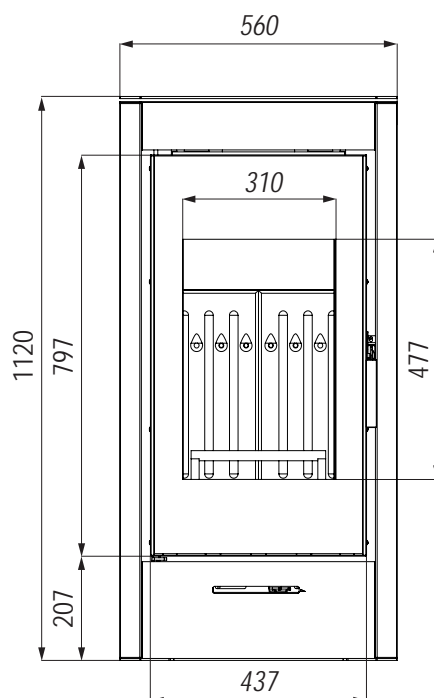
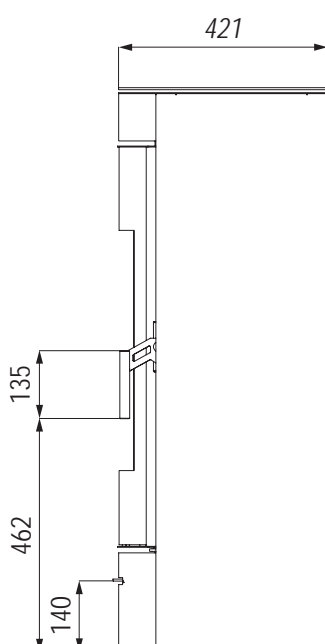
5 lat
gwarancji

2 lata
Ceramiton
gwarancji

1 rok
Ruszt
gwarancji

1 rok
Deflektor
gwarancji

Podstawowym kolorem obudowy jest kolor czarny. Pozostałe wersje kolorystyczne dostępne za dopłatą zgodnie z cennikiem.



moc nominalna	9 kW
klasa efektywności energetycznej	A
średnica czopucha	148 mm
sprawność	75,5 %
powierzchnia ogrzewana¹	40-130 m²
emisja CO przy 13% O₂	0,09 %
temperatura spalin	310°C
ciąg kominowy	12±2 Pa
maksymalna długość polan	400 mm
średnica dolotu powietrza	125 mm
gwarancja	5 lat
masa	~170 kg



1. Powierzchnia ogrzewanych pomieszczeń została oszacowana dla jednostkowego zapotrzebowania na ciepło wynoszącego $q = 70 \text{ W/m}^2$ i pomieszczeń o standardowej wysokości 2,5m. Podane wartości zostały obliczone dla mocy minimalnej 30% oraz maksymalnej 100%.

OVAL

BIMSCHV
stufe **2**

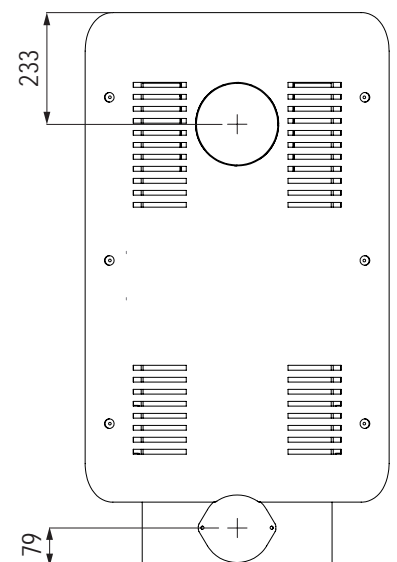
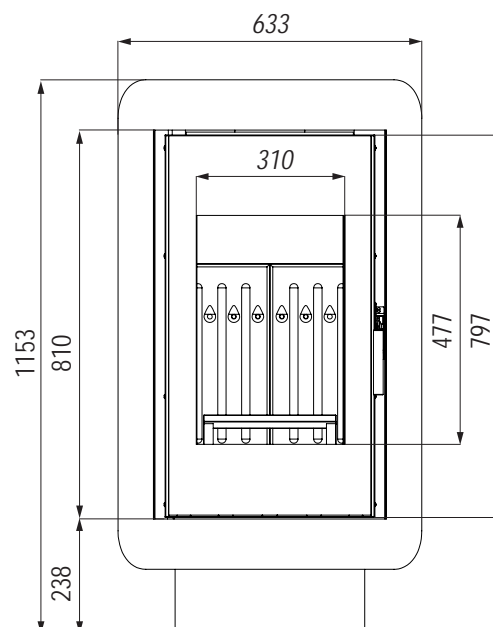
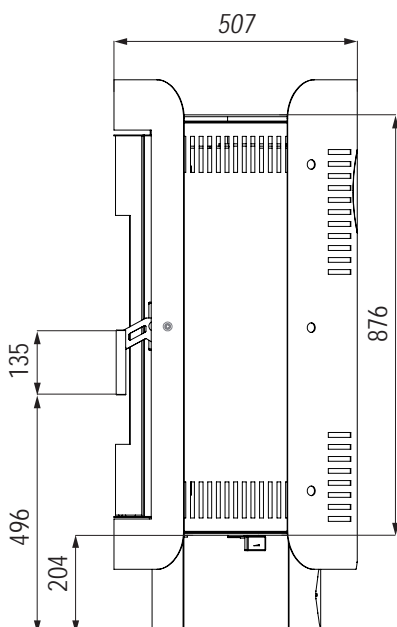


5 lat
gwarancji

2 lata
Ceramiton
gwarancj

1 rok
Ruszt
gwarancji

1 rok
Deflektor
gwarancji



DOPLATA DO DODATKOWEJ KONFIGURACJI PIECYKÓW WOLNOSTOJĄCYCH NA DREWNO

CZARNY CERAMITON



Nazwa urządzenia	dostępność
ORBIS LOG	
ORBIS	
ORBIS TOP	
SOLUM LOG	
SOLUM	✓
SOLUM TOP	
IGNIS	
CUBE	
ORTI	
OVAL	

SREBRNA KLAMKA



Nazwa urządzenia	dostępność
ORBIS LOG	
ORBIS	
ORBIS TOP	
SOLUM LOG	
SOLUM	✓
SOLUM TOP	
IGNIS	
CUBE	
ORTI	
OVAL	

KONFIGURACJA KOLORYSTYCZNA PIECYKÓW WOLNOSTOJĄCYCH NA DREWNO



BIAŁY



ŻÓŁTY



CZERWONY



CZARNY

! Konfiguracja kolorystyczna przedstawiona na przykładzie piecyka IGNIS. W rzeczywistości kolory mogą odbiegać od tych przedstawionych w katalogu.

KONFIGURACJA KOLORYSTYCZNA (wersja podstawowa w kolorze czarnym)

Nazwa piecyka	czarny	czerwony	żółty	biały
ORBIS LOG				
ORBIS				
ORBIS TOP				
SOLUM LOG		✓	✓	✓
SOLUM				
SOLUM TOP				
IGNIS				
CUBE		-	-	-
ORTI				
QUADROOM		✓	✓	✓
ORION				
PICO				

PIECYKI WOLNOSTOJĄCE NA PELLETT



moc nominalna	9 kW
klasa efektywności energetycznej	A+
zakres mocy	5-9 kW
maksymalny pobór mocy elektrycznej	583 W
średnica czopucha	80 mm
sprawność	90,9 %
powierzchnia ogrzewana¹	40-130 m²
emisja CO przy 13% O₂	0,0078 %
temperatura spalin	138°C
ciąg kominowy	12±2 Pa
pojemność zasobnika paliwa	30 kg
gwarancja	2 lata
masa	~152 kg

1. Powierzchnia ogrzewanych pomieszczeń została oszacowana dla jednostkowego zapotrzebowania na ciepło wynoszącego $q=70 \text{ W/m}^2$ i pomieszczeń o standardowej wysokości 2,5m. Podane wartości zostały obliczone dla mocy minimalnej 30% oraz maksymalnej 100%. Zakres regulacji wysokości urządzenia od 20 do 40 mm.

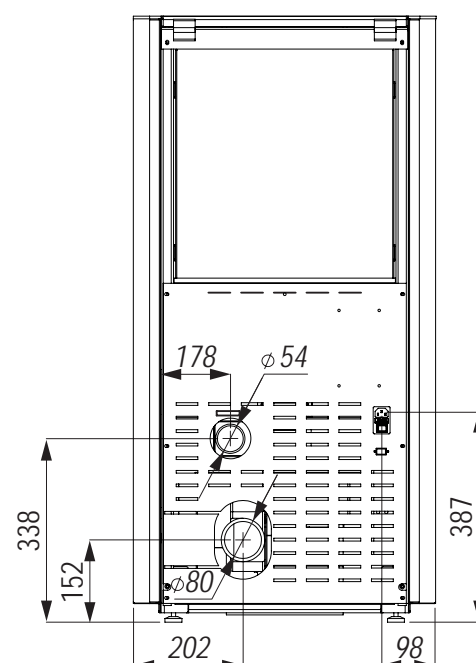
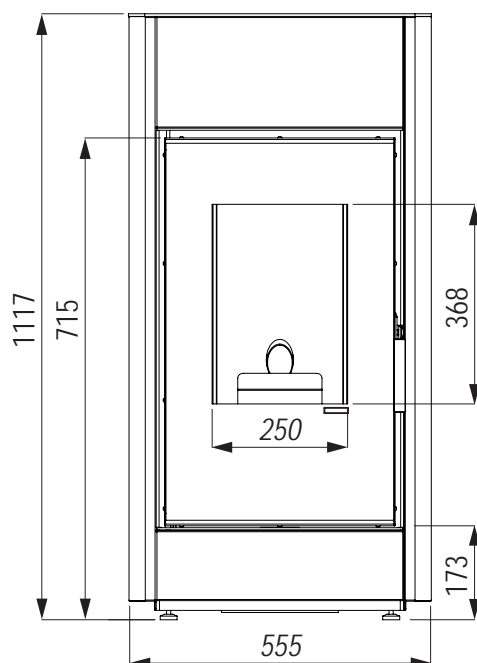
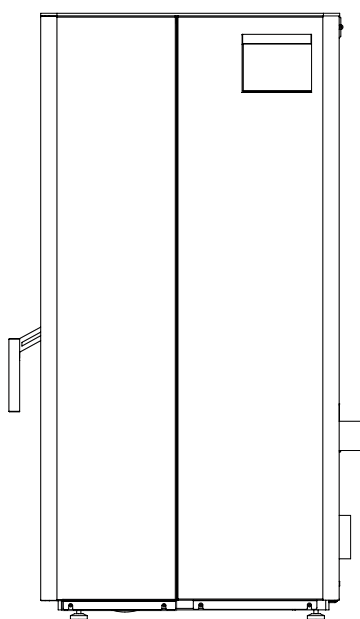


MYPELL



2 lata gwarancji

Podstawowym kolorem obudowy jest kolor czarny. Pozostałe wersje kolorystyczne dostępne za dopłatą zgodnie z cennikiem.



moc nominalna	9 kW
klasa efektywności energetycznej	A+
zakres mocy	5-9 kW
maksymalny pobór mocy elektrycznej	583 W
średnica czopucha	80 mm
sprawność	90,9 %
powierzchnia ogrzewana¹	40-130 m²
emisja CO przy 13% O₂	0,0078 %
temperatura spalin	138°C
ciąg kominowy	12±2 Pa
pojemność zasobnika paliwa	30 kg
gwarancja	2 lata
masa	~165 kg

1. Powierzchnia ogrzewanych pomieszczeń została oszacowana dla jednostkowego zapotrzebowania na ciepło wynoszącego $q = 70 \text{ W/m}^2$ i pomieszczeń o standardowej wysokości 2,5m. Podane wartości zostały obliczone dla mocy minimalnej 30% oraz maksymalnej 100%. Zakres regulacji wysokości urządzenia od 20 do 40 mm.

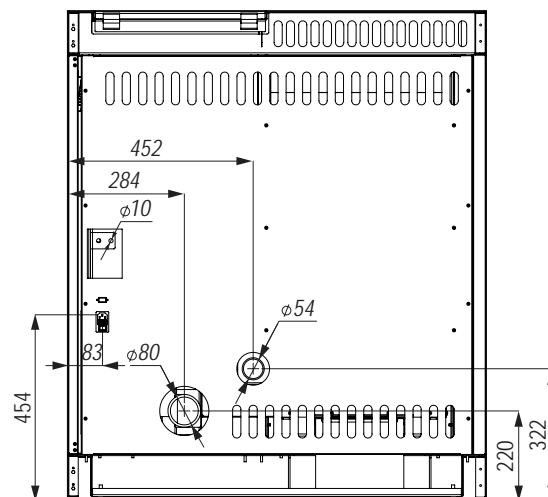
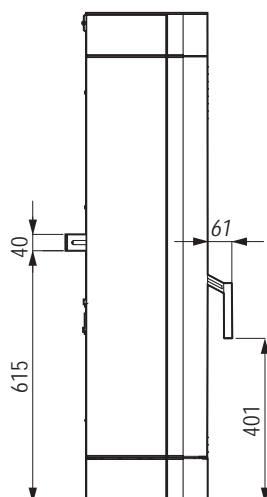
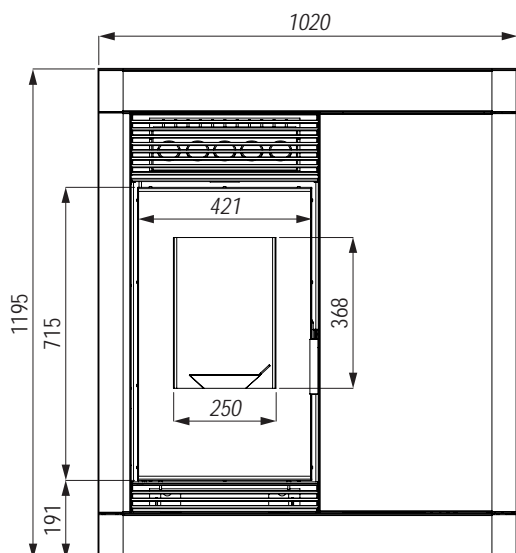


SLIMPELL



2 lata
gwarancji

Podstawowym kolorem obudowy jest kolor czarny. Pozostałe wersje kolorystyczne dostępne za dopłatą zgodnie z cennikiem.



NOWOŚĆ!



moc nominalna	8 kW
klasa efektywności energetycznej	A+
zakres mocy	3,5-8 kW
maksymalny pobór mocy elektrycznej	400 W
średnica czopucha	80 mm
sprawność	88,7 %
powierzchnia ogrzewana¹	50-115 m²
emisja CO przy 13% O₂	0,0016 %
temperatura spalin	195°C
ciąg kominowy	10-14 Pa
pojemność zasobnika paliwa	15 kg
gwarancja	2 lata
masa	~170 kg

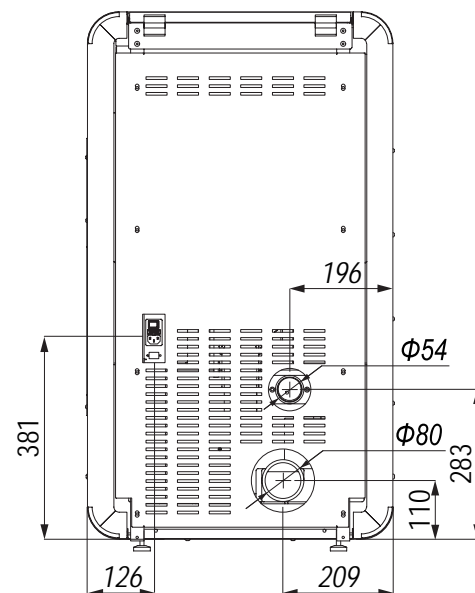
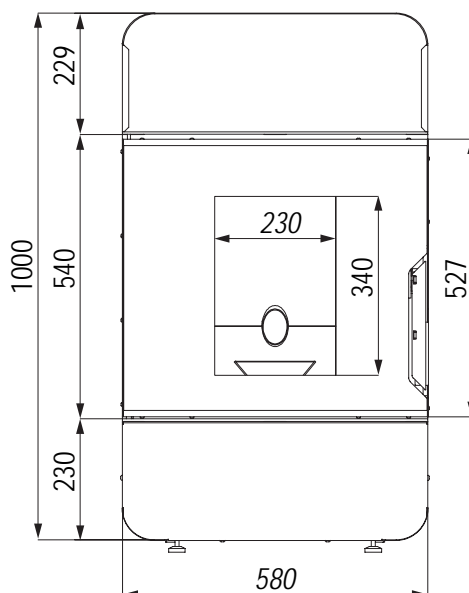
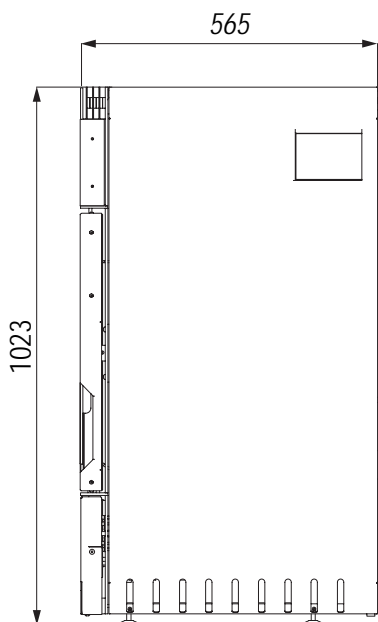
1. Powierzchnia ogrzewanych pomieszczeń została oszacowana dla jednostkowego zapotrzebowania na ciepło wynoszącego $q=70 \text{ W/m}^2$ i pomieszczeń o standardowej wysokości 2,5m. Podane wartości zostały obliczone dla mocy minimalnej 30% oraz maksymalnej 100%. Zakres regulacji wysokości urządzenia od 20 do 40 mm.

IPELL



2 lata
gwarancji

Podstawowym kolorem obudowy jest kolor czarny. Pozostałe wersje kolorystyczne dostępne za dopłatą zgodnie z cennikiem.





moc nominalna	9 kW
klasa efektywności energetycznej	A+
zakres mocy	5-9 kW
maksymalny pobór mocy elektrycznej	583 W
średnica czopucha	80 mm
sprawność	84,5 %
powierzchnia ogrzewana¹	40-130 m²
emisja CO przy 13% O₂	0,0078 %
temperatura spalin	138°C
ciąg kominowy	12±2 Pa
pojemność zasobnika paliwa	26 kg
gwarancja	2 lata
masa	~152 kg

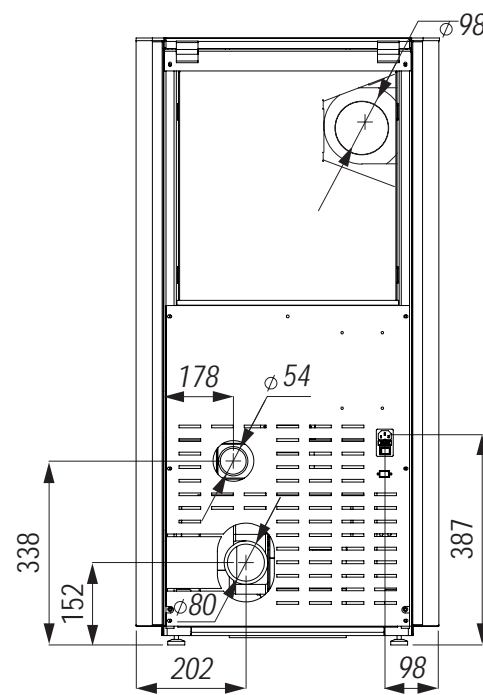
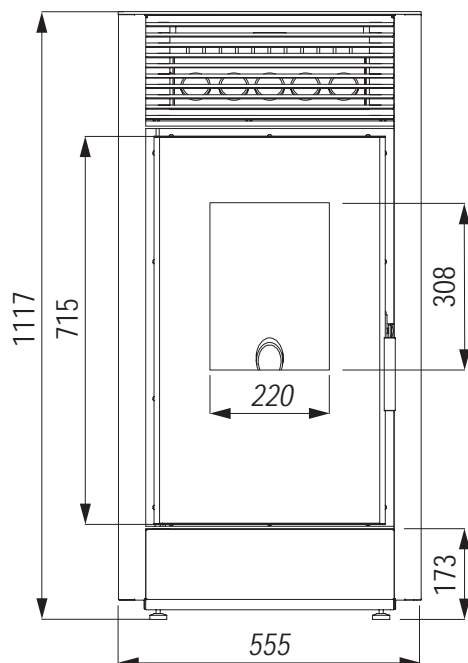
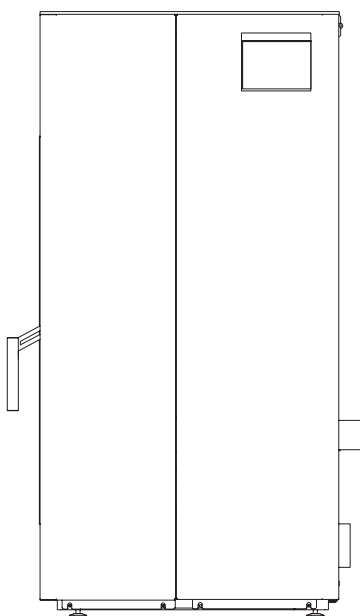
1. Powierzchnia ogrzewanych pomieszczeń została oszacowana dla jednostkowego zapotrzebowania na ciepło wynoszącego $q=70 \text{ W/m}^2$ i pomieszczeń o standardowej wysokości 2,5m. Podane wartości zostały obliczone dla mocy minimalnej 30% oraz maksymalnej 100%. Zakres regulacji wysokości urządzenia od 20 do 40 mm.

MYPPELL DGP



2 lata
gwarancji

Podstawowym kolorem obudowy jest kolor czarny. Pozostałe wersje kolorystyczne dostępne za dopłatą zgodnie z cennikiem.



DOPLATA DO DODATKOWEJ KONFIGURACJI PIECYKÓW WOLNOSTOJĄCYCH NA PELLET

SREBRNA KLAMKA

Nazwa urządzenia	dostępność
MYPELL	✓
SLIMPELL	
MYPELL DGP	

KONFIGURACJA KOLORYSTYCZNA PIECYKÓW WOLNOSTOJĄCYCH NA PELLET



BIAŁY



ŻÓŁTY



CZERWONY



CZARNY

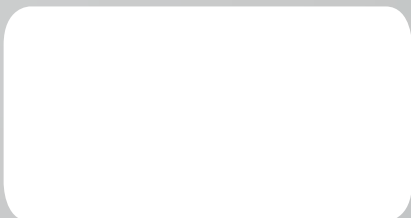
! Konfiguracja kolorystyczna przedstawiona na przykładzie piecyka MYPELL.
W rzeczywistości kolory mogą odbiegać od tych przedstawionych w katalogu.

KONFIGURACJA KOLORYSTYCZNA (wersja podstawowa w kolorze czarnym)

Nazwa urządzenia	czarny	czerwony	złoty	biały
MYPELL	standard	✓	✓	✓
SLIMPELL				
MYPELL DGP				
AQUAPELL				
MINIPELL				
AIRSLIM				
IPELL				



DYSTRYBUTOR



DEFRO HOME 

DEFRO Spółka z ograniczoną odpowiedzialnością Spółka komandytowa
00-403 Warszawa, ul. Solec 24/253

Adres do korespondencji:
26-067 Strawczyn, Ruda Strawczyńska 103A
tel. 41 303 80 85, mail: biuro@defrohome.pl

Katalog 02/2019, Data ważności katalogu: 01.10.2019-31.12.2019