

## W standardzie

- system idealnie czystej szyby
- wkład całkowicie szczelny
- ceramiczny deflektor Refrabox
- przyłącze powietrza z trzech stron
- precyzyjna regulacja powietrza pierwotnego/wtórniego
- system dopalania spalin
- konfiguracja (możliwość doboru ceramiki, klamki, blendy maskującej, szyby)
- listwy inox po wewnętrznej stronie ramki

## Wyposażenie dodatkowe

- podwójna szyba
- blenda maskująca



## MODERN

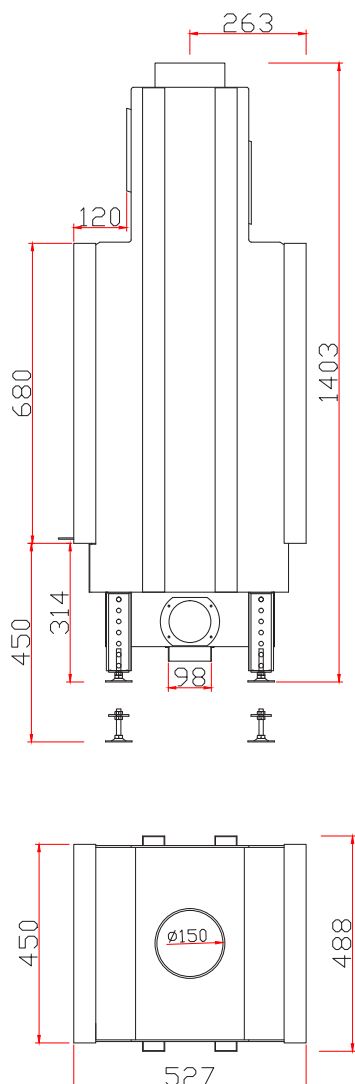
- wyłożenie paleniska szamotem
- szyba klasyczna w stalowej ramie o lekko zaokrąglonych brzegach
- klamka Classic

## OPTIMA

- wyłożenie paleniska czarnym szamotem
- szyba z nadrukiem
- wąskie profile czarne lub inox zamiast tradycyjnej ramy szyby
- klamka Design

## RASTER

- wyłożenie paleniska ceramiką Refrabox
- szyba z nadrukiem
- wąskie profile czarne lub inox zamiast tradycyjnej ramy szyby
- klamka Design



Moc cieplna	4-13,7	kW
Sprawność	79	%
Masa	115	kg
Paliwo	drewno o wilgotności do 20%, brykiet drzewny	
Temperatura spalin przy mocy nominalnej	260	°C
Wymagane minimalne ciśnienie względne w przewodzie kominowym	-12	Pa
Średnie zużycie paliwa	3,7	kg/h
Średnia emisja CO	1161	mg/m <sup>3</sup>
Emisja pyłów	22	mg/m <sup>3</sup>
Strumień masy gazów	9,0	g/s
Średni ciąg	15,7	Pa
Wymiary zewnętrzne wkładu (szer./wys./gł.)	488/1403-1539/527	mm
Wymiary zewnętrzne fasady (szer./wys.)	450/680	mm
Wymiary zewnętrzne szyby (szer./wys.)	Modern 341/579 Raster, Optima 414/643	mm
Średnica wewnętrzna czopucha	150	mm
Średnica zewnętrzna króćca powietrza	98	mm
Maksymalna długość polan	360	mm
Wymiary paleniska (szer./gł.)	365/345	mm
Możliwość instalowania w budynkach z wentylacją mechaniczną	tak	