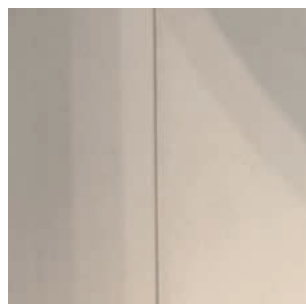


LIVING FIRE
by SPARTHERM®

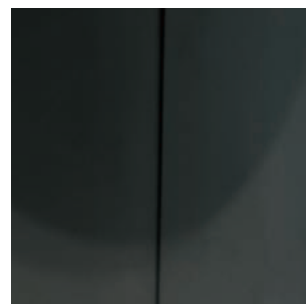
CENNIK
**KOMINKI WOLNOSTOJĄCE
I SYSTEMY KOMPAKTOWE**

OBOWIĄZUJE OD 09 | 2022

Szamot eboris 1300 ultra Kość słoniowa




Szamot eboris 1300 ultra Czarny





Uwaga:
Inne piece, akcesoria, itp. są dostępne na zamówienie w naszym serwisie projektowym.
Po ukazaniu się niniejszego cennika wszystkie uprzednie ceny stają się nieaktualne.
Odchyłki koloru są uwarunkowane techniką poligraficzną.
Zmiany kolorystyczne i techniczne, jak również pomyłki, są zastrzeżone.


Cena (€) bez VAT


KSZTAŁT SZYBY


-  Wypukłe


-  Frontowe

-  Vis a vis

-  W kształcie litery L

-  W kształcie litery U

-  Oval

-  Półokrągłe

PIKTOGRAMY

-  RLA- Kominki zależne od powietrza w pomieszczeniu

-  RLU- Kominki niezależne od powietrza w pomieszczeniu

-  Drewno opałowe

-  Drewno opałowe (cm)

-  Akumulacja w bocznej części

-  Akumulacja w górnej części

-  Zasobnik na drewno

-  Możliwość obrotu

-  S-Thermatik NEO
Automatyczna regulacja powietrza do spalania




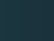
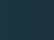

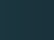
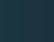

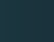

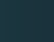

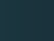

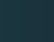










-  S-USI II
Wyłącznik próżniowy

-  Klasa efektywności energetycznej

-  Parametry mocy znamionowej (kW)

-  Zakres mocy grzewczej (kW)

-  Piece wodne opalane drewnem (kW)

Spis	Strona
KOMINKI WOLNOSTOJĄCE	
 Sento / RLU	8
 Linear Module XS	10
 Linear Module M	12
 ambiente a7	14
 ambiente a8	16
 Lungo 2L	18
 Lungo 2R	20
 Piko S steel	22
 Piko S / RLU	24
 Piko L / RLU	26
 Piko H ₂ O	28
 Piko Frame Solitär	30
 Piko Frame Furniture	32
 Piko Frame Living	36
 Cubo S / RLU	40
 Cubo L / RLU	42
 Cubo L style / RLU	44
 Trico S / RLU	46
 Trico L / RLU	48
 Senso S	50
 Senso M H ₂ O	52
 Senso L / RLU	54
 Senso L klassik / RLU	56
 Senso L fashion / RLU	58
 Sino L	60
 Sino City / RLU	62
Moro / RLU	64
ambiente a3 / RLU	66
ambiente a4 / RLU	68
ambiente a4 H ₂ O / RLU	70
Passo XS / RLU	72
Passo XS style / RLU	74
Passo XS tripod	76
Passo S / RLU	78
Passo L / RLU	80
SYSTEMY KOMPAKTOWE	
Poseidon SEE	82
Apollon 2L SEE	84
Apollon 2R SEE	86
Ares SEE	88
Artemis SEE	90
Saphir / Saphir RLU LEAN	92
Akcesoria	94
Informacje techniczne kominki wolnostojące	97
TEC Informacje techniczne	99

Wybierz swój kolor

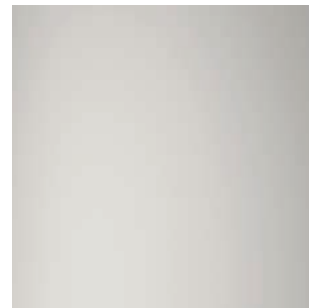
Kolory okładziny ze stali



Nero



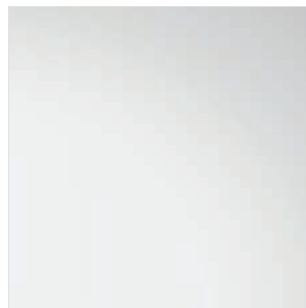
Tytan



Perła



Szczotkowana stal nierdzewna¹



Biały



Stal surowa¹



Stal szlifowana i lakierowana¹

¹ Uwaga: Powierzchnia ma swoją własną patynę. Ze względu na właściwości materiału właściwości, mogą wystąpić przebarwienia spowodowane działaniem wysokiej temperatury. Nie stanowi to powodu do reklamacji.

Opcjonalne kolory



Magnolia



Nikiel



Rdzawobrzózowy metalik



Turkusowy



Jasnoszary



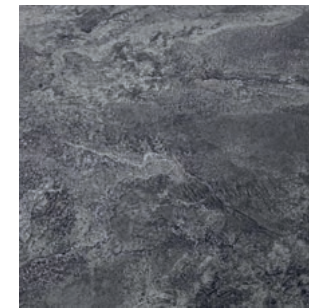
Szaroniebieski



Miedź

Wybierz swój kolor

Kolory okładzin ceramicznych Lungo



Ceramika Krater riverwashed

Ceramika Krater riverwashed

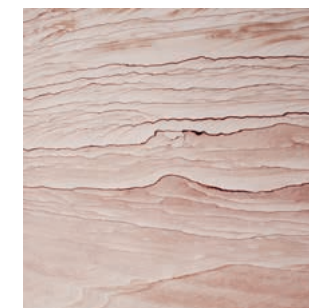


Szkło Czarny drukowane

Kolory okładziny z kamienia naturalnego



Steatyt



Piaskowiec Sahara



Wapień Porto Blanco



Beton



Piko Frame Solitär Strona 30
Solitär Biały



Piko Frame Solitär Strona 30
Solitär Tytan



Piko Frame Furniture Strona 32
Furniture Biały lewa
Furniture Biały prawo



Piko Frame Furniture Strona 32
Furniture Tytan lewa
Furniture Tytan prawo



Piko Frame Living Strona 36
Living Biały lewa
Living Biały prawo



Piko Frame Living Strona 36
Living Tytan lewa
Living Tytan prawo



Trico S / Trico S RLU Strona 46
Nero
Tytan
Perła
Biały
Turkusowy, Jasnoszary, Szaroniebieski
Magnolia, Nikiel, Rdzawobrzązowy metalik, Miedź



Trico L / Trico L RLU Strona 48
Nero
Tytan
Perła
Biały
Turkusowy, Jasnoszary, Szaroniebieski
Magnolia, Nikiel, Rdzawobrzązowy metalik, Miedź



Sino L RLU Strona 60
Nero / Steatyt
Nero / Piaskowiec Sahara
Tytan / Steatyt



Saphir / Saphir RLU | LEAN Strona 96
Nero
Tytan
Perła
Biały
Turkusowy, Jasnoszary, Szaroniebieski
Magnolia, Nikiel, Rdzawobrzązowy metalik, Miedź



TEC S. 99

- RLA
- RLU
- Drewno opałowe
- 25 cm
- Akumulacja w bocznej części
- Akumulacja w górnej części
- S-Thermatik NEO
- S-USI II
- A+
- 6,5 kW
- 4,6 - 8,5 kW

Model Korpus	Nr. art.	Cena (€)
Sento	1064165	3.777,00
Sento RLU	1064166	3.777,00

Korpus (A)	Indeks	Dopłata (€)
Nero	N	0,00
Tytan	TI	0,00
Perła	P	93,00
Biały	W	93,00
Turkusowy	TÜ	185,00
Jasnoszary	LG	185,00
Szaroniebieski	GB	185,00

Okładzina przednia (B)	Indeks	Dopłata (€)
Nero	N	0,00
Tytan	TI	0,00
Perła	P	93,00
Biały	W	93,00
Turkusowy	TÜ	185,00
Jasnoszary	LG	185,00
Szaroniebieski	GB	185,00
Piaskowiec Sahara	SS	538,00
Steatyt	SP	538,00
Beton	B	320,00

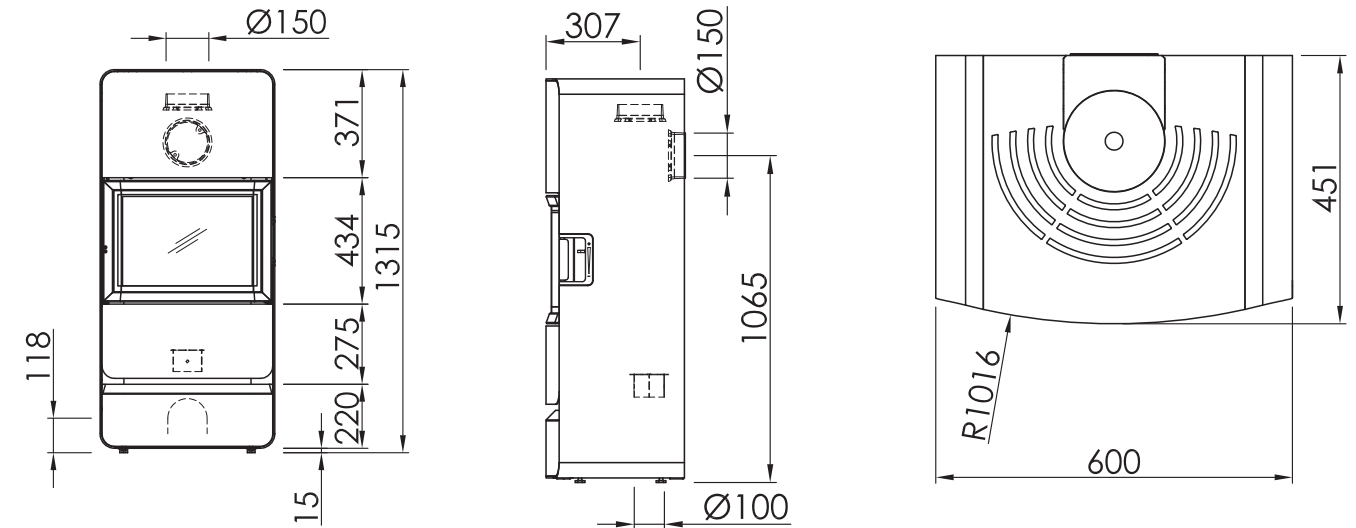
Dla Sento na zamówienie możliwe są specjalne kolory magnolia, nikiel, Rdzawobrązowy metalik i Miedź!

Akcesoria	Opis	Nr. art.	Cena (€)
S-Thermatik NEO	S-Thermatik NEO bez wyświetlacza	1064197	1.210,00
	Kompletny zestaw z wyświetlaczem czarnym*	1047803	1.544,00
	Kompletny zestaw z wyświetlaczem białym*	1047802	1.544,00
S-USI II	S-USI II Kominki	1062798	947,00
	S-USI II montaż fabryczny	1064869	101,00
	Pokrywa dla S-USI II, strona 96		75,00
Otwierana	Otwierana dolna część	1063992	303,00
Akumulacja	Zestaw akumulacja Sento	1064196	345,00
Szkló płyta przykominkowa	Montaż prosty i narożny, ściana łatwopalna i ściana niepalna	1067551	314,00
eboris 1300 ultra Czarny	Kompletny zestaw czarnych szamatów Cena dotyczy zamówień z urządzeniem!	1064098	345,50

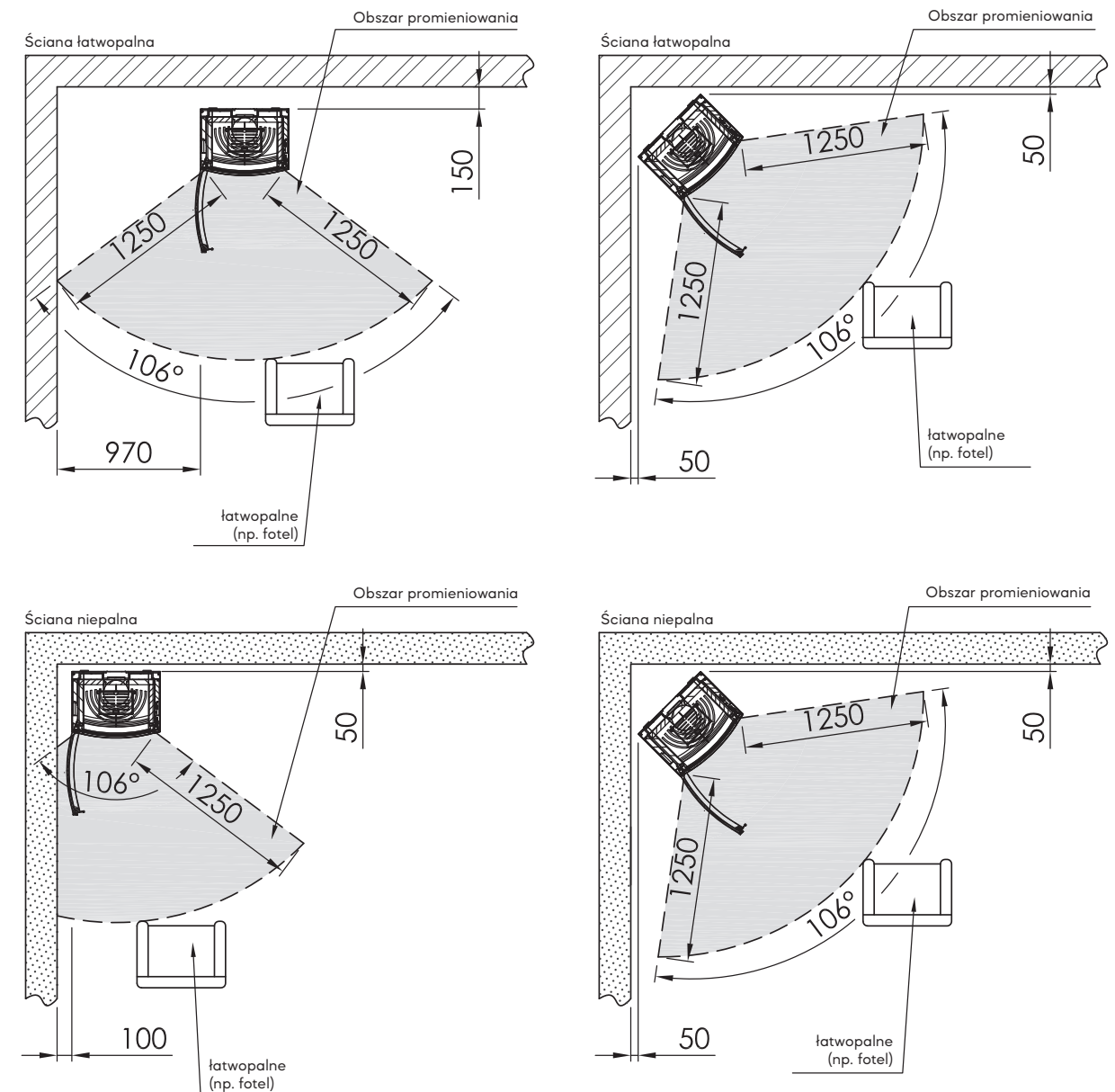
* Wyświetlacz kontrolny musi być umieszczony na zewnątrz!

Szkló płyta przykominkowa, szczegóły od strony 101

Widok z przodu | Widok z boku | Widok z góry



Ochrona przeciwpożarowa

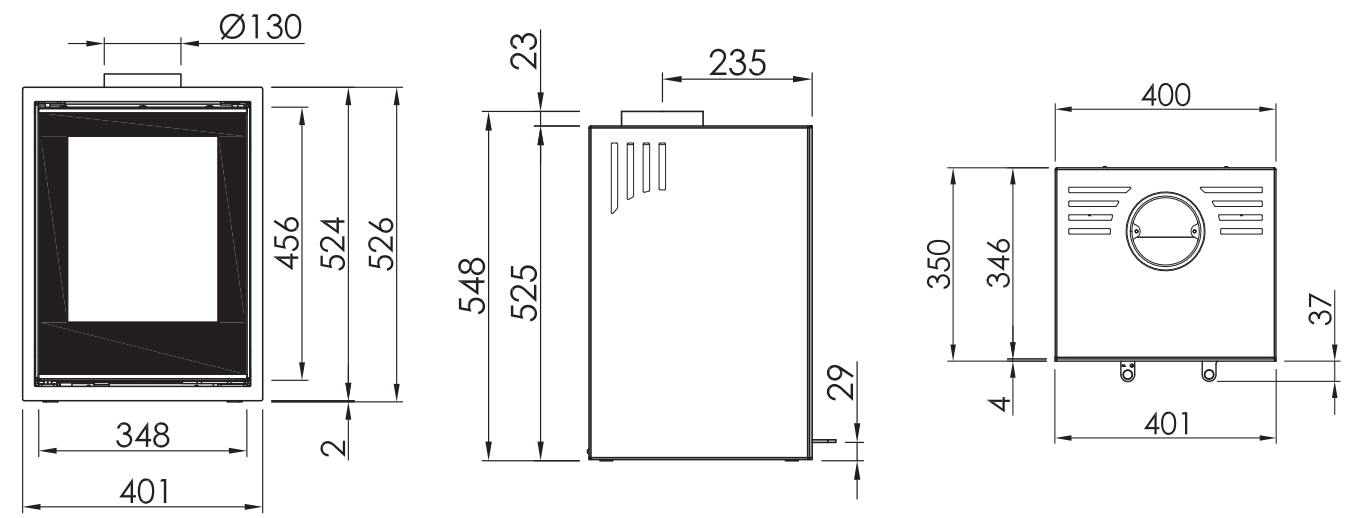




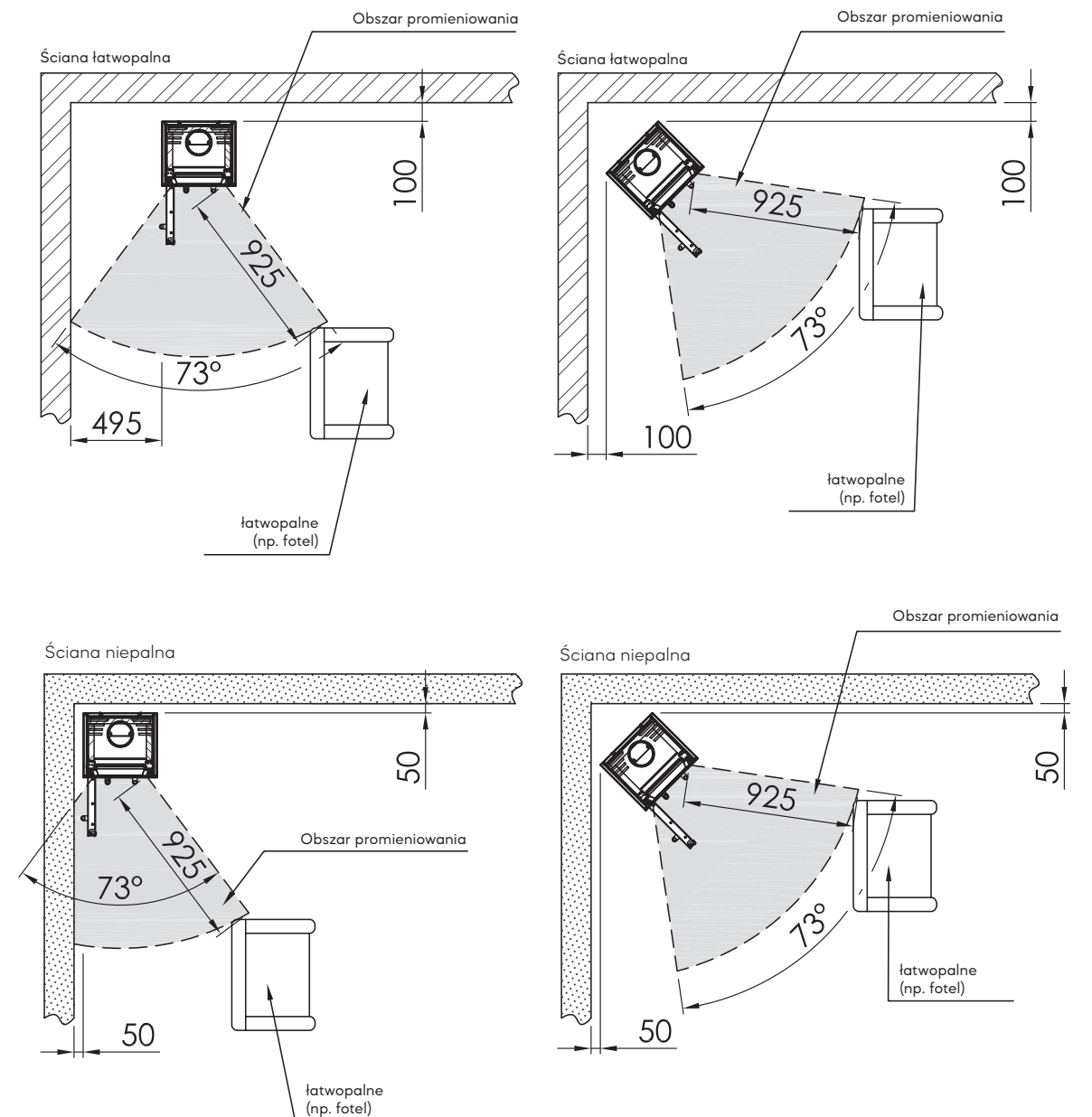
TEC S. 99

- RLA
- Drewno opałowe
- 20 cm
- S-USI II
- A+
- 4,0 kW
- 4,0 - 5,2 kW

Widok z przodu | Widok z boku | Widok z góry

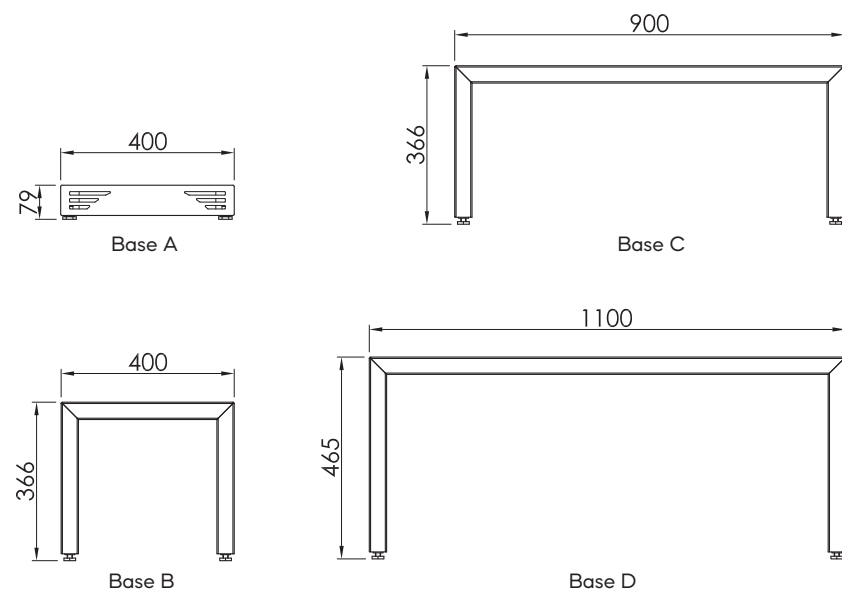


Ochrona przeciwpożarowa



Model	Okladzina	Nr. art.	Cena (C)
Linear Module XS	Nero	1034404	1.843,00

Akcesoria	Opis	Nr. art.	Cena (C)
Linear Module XS Base	Base A, Nero	1034458	168,00
	Base B, Nero	1034459	323,00
	Base C, Nero	1034460	389,00
	Base D, Nero	1034461	455,00
S-USI II	S-USI II Kominki	1062798	947,00
	S-USI II montaż fabryczny	1064869	101,00
	Pokrywa dla S-USI II, strona 96		75,00
Szkló płyta przykominkowa	Montaż prosty i narożny, ściana łatwopalna i ściana niepalna	1067541	174,00

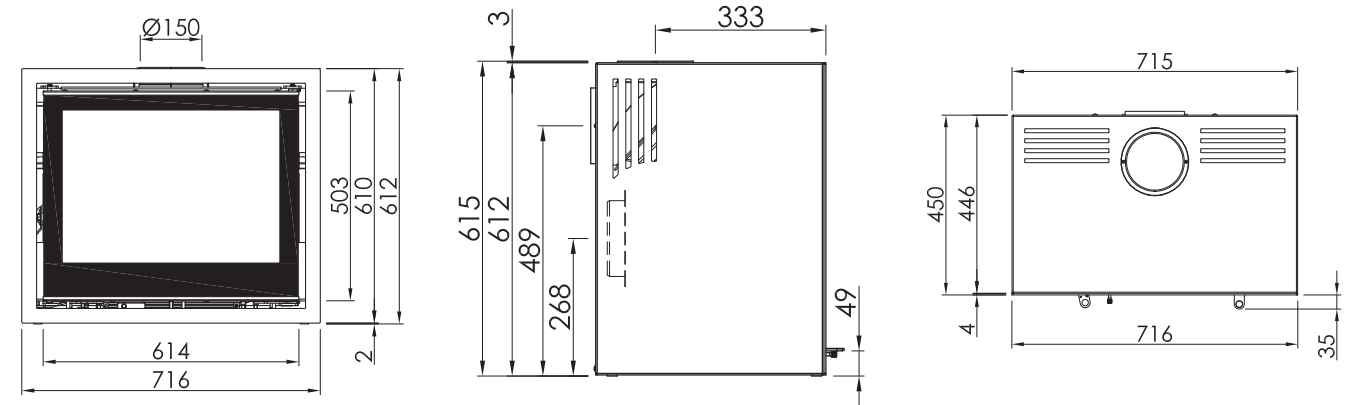




TEC S. 99

- RLA
- Drewno opałowe
- 25 cm
- S-USI II
- A+
- 6,9 kW
- 4,8 - 9,0 kW

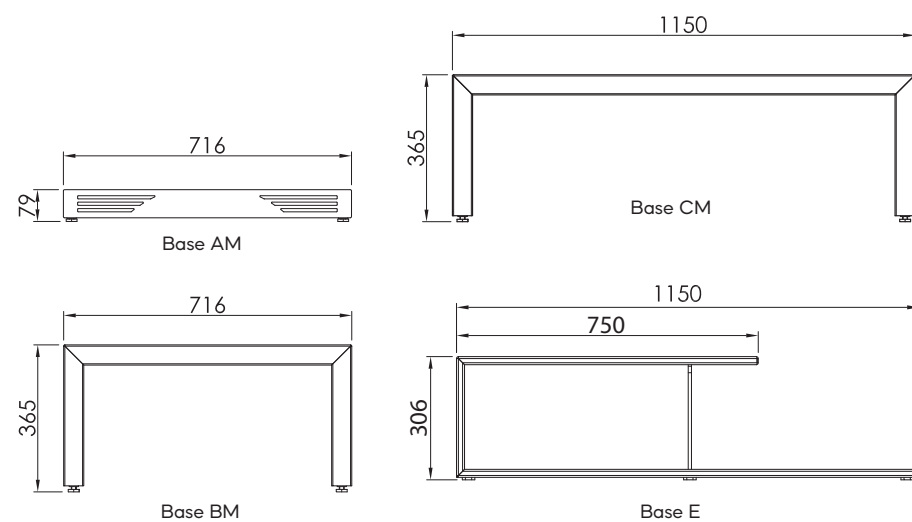
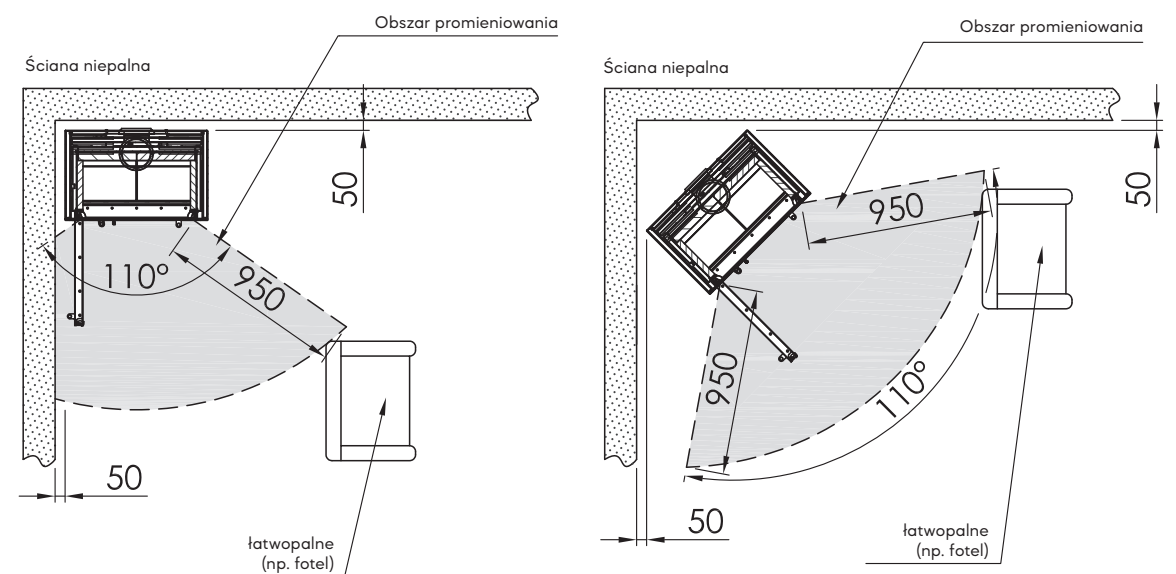
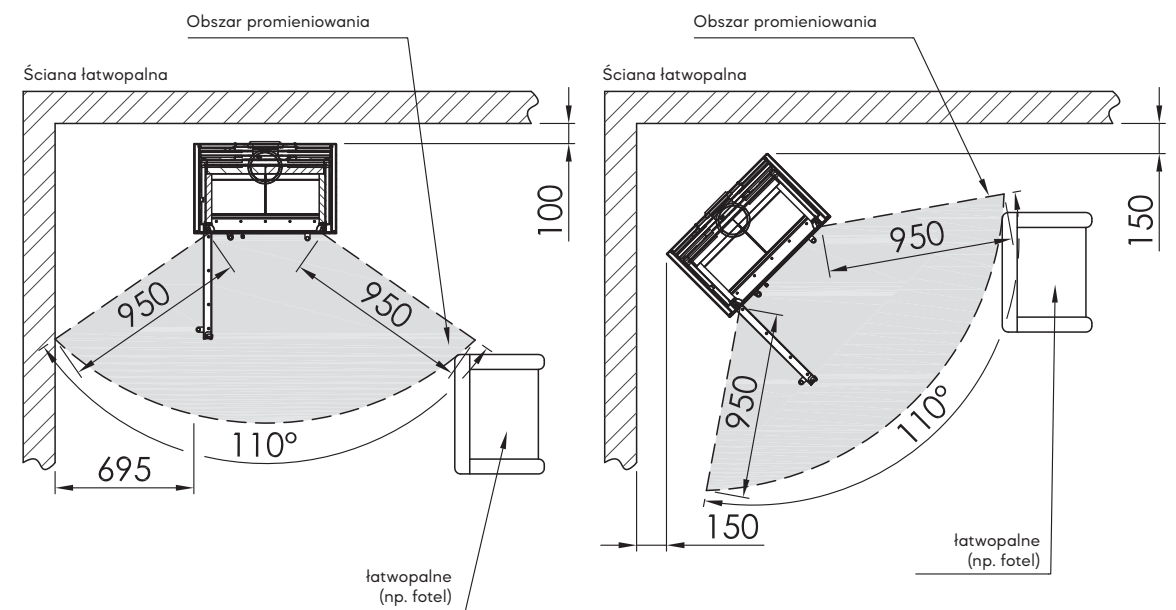
Widok z przodu | Widok z boku | Widok z góry



Model	Okladzina	Nr. art.	Cena (€)
Linear Module M	Nero	1047524	2.991,00

Ochrona przeciwpożarowa

Aksesoria	Opis	Nr. art.	Cena (€)
Linear Module M Base	Base AM, Nero	1047525	243,00
	Base BM, Nero	1047526	371,00
	Base CM, Nero	1047527	457,00
	Base E, Nero	1071102	718,00
S-USI II	S-USI II Kominki	1062798	947,00
	S-USI II montaż fabryczny	1064869	101,00
	Pokrywa dla S-USI II, strona 96		75,00
Wentylator konwekcyjny	Z regulatorem obrotów	1041731	588,00
Szkoło płyta przykominkowa	Montaż prosty i narożny, ściana łatwopalna i ściana niepalna	1067540	200,00
eboris 1300 ultra Czarny	Kompletny zestaw czarnych szamatów Cena dotyczy zamówień z urządzeniem!	1055021	345,50

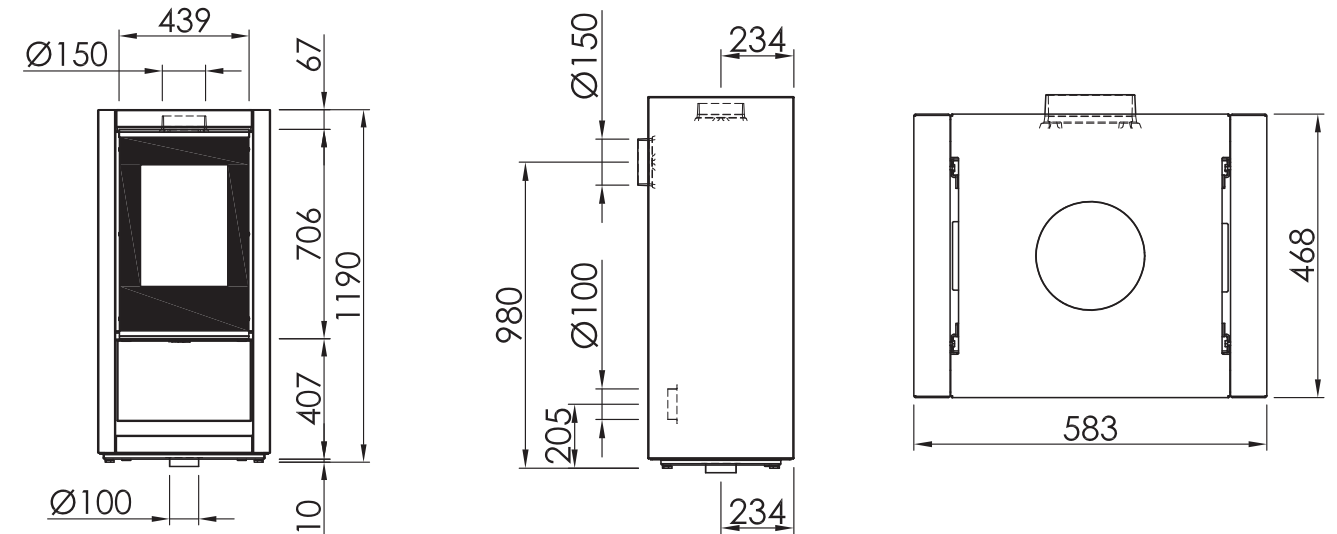




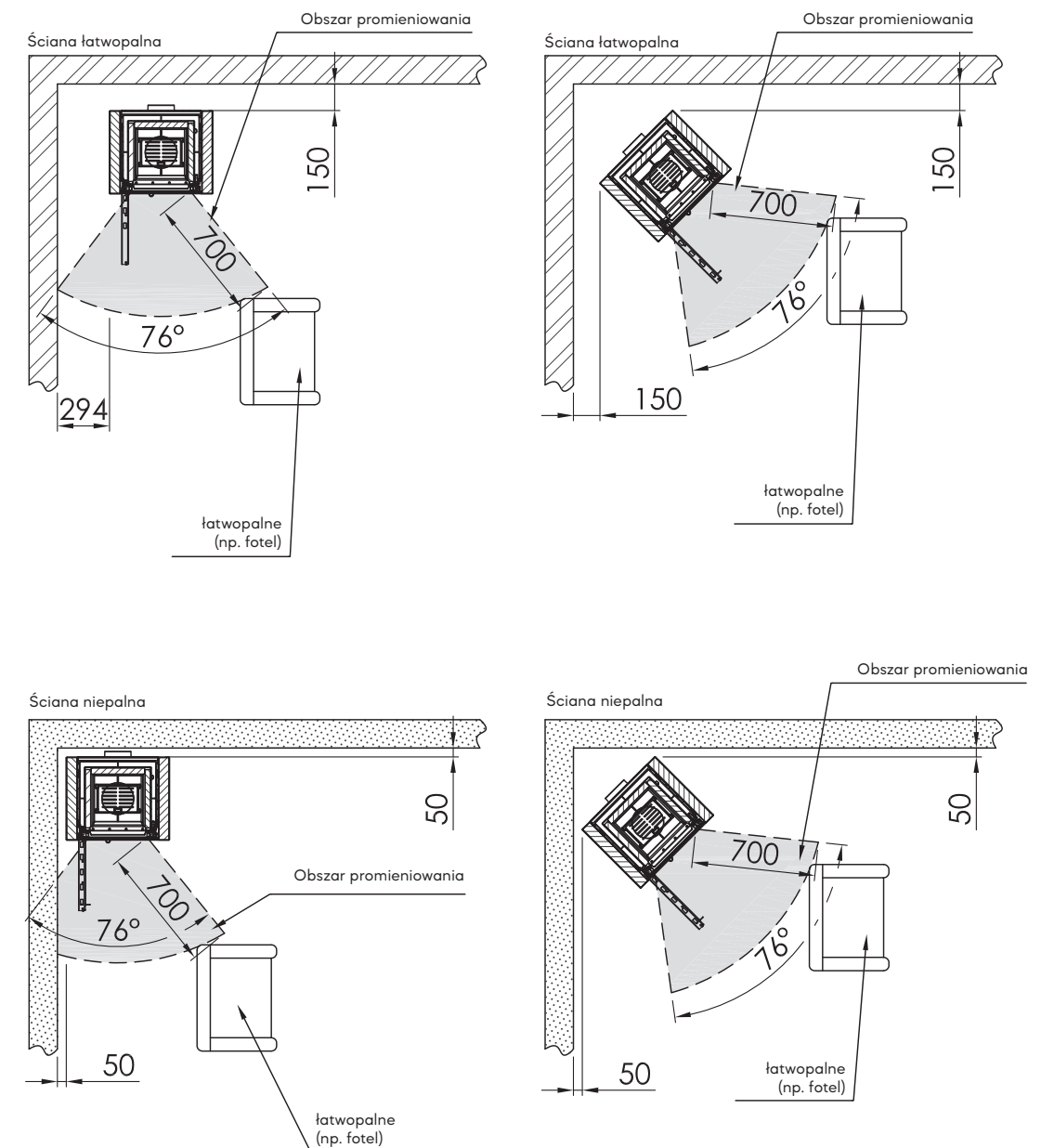
TEC S. 99

- RLA
- Drewno opałowe
- 25 cm
- Akumulacja w bocznej części
- S-USI II
- A+
- 5,9 kW
- 4,5 - 7,7 kW

Widok z przodu | Widok z boku | Widok z góry



Ochrona przeciwpożarowa



Model	Okladzina	Nr. art.	Cena (€)
ambiente a7	Nero	1021106	3.433,00
	Tytan	1054837	3.433,00
	Perła	1021110	3.560,00
	Biały	1021112	3.560,00
	Steatyt	1021114	4.093,00
	Wapień Porto Blanco	1064129	3.948,00
	Turkusowy, Jasnoszary, Szaroniebieski	1065953	3.668,00
	Magnolia, Nikiel, Rdzawobrązowy metalik, Miedź	1065953	3.777,00

Aksesoria	Opis	Nr. art.	Cena (€)
S-USI II	S-USI II Kominki	1062798	947,00
	S-USI II montaż fabryczny	1064869	101,00
	Pokrywa dla S-USI II, strona 96		75,00
Szkló płyta przykominkowa	Montaż prosty i narożny, ściana łatwopalna i ściana niepalna	1067537	174,00
eboris 1300 ultra Czarny	Kompletny zestaw czarnych szamotów Cena dotyczy zamówień z urządzeniem!	1044912	313,50



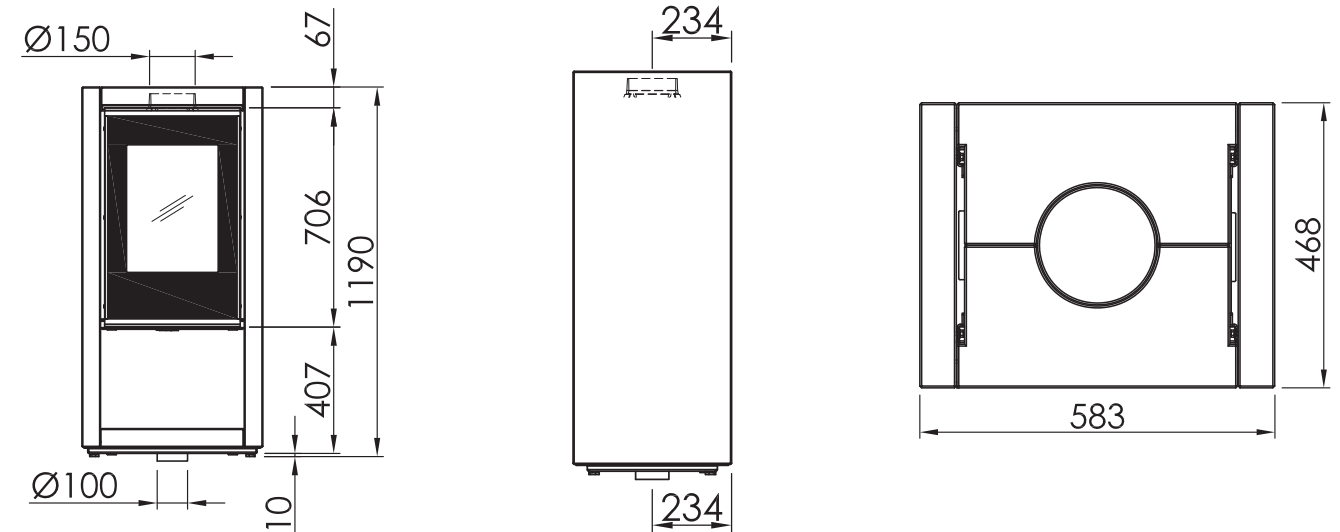
TEC S. 99

- RLA
- Drewno opałowe
- 25 cm
- Akumulacja w bocznej części
- S-USI II
- A
- 5,9 kW
- 4,5 - 7,7 kW

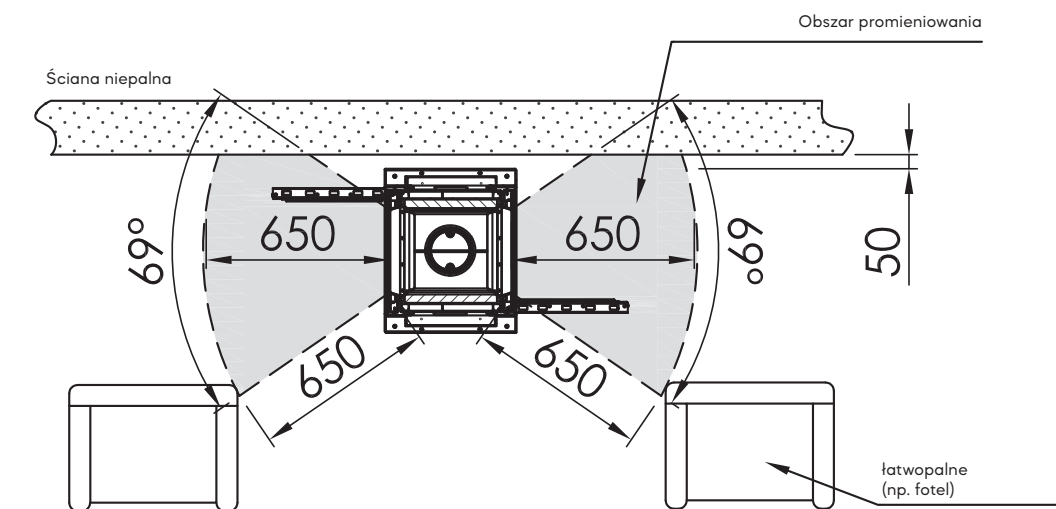
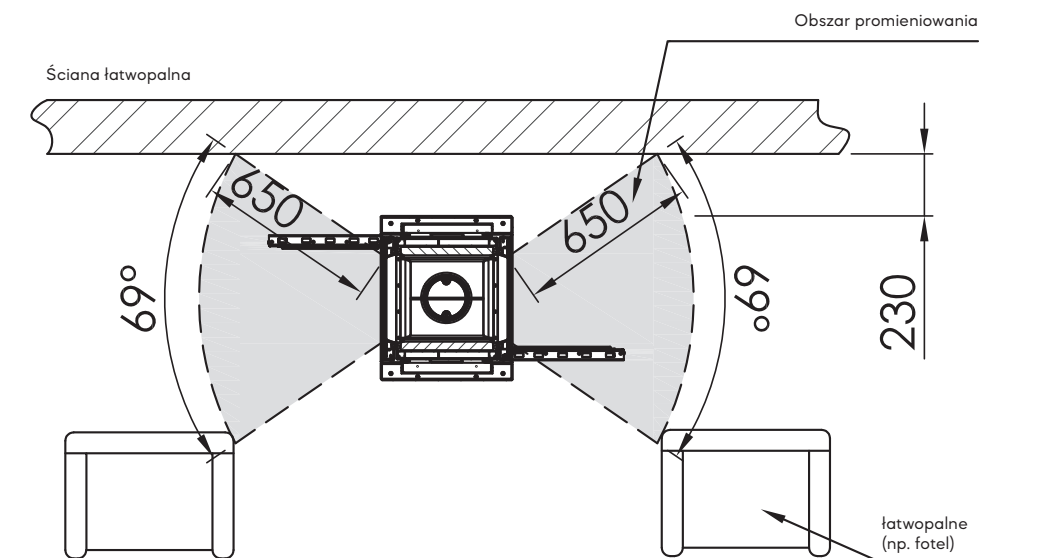
Model	Okladzina	Nr. art.	Cena (€)
ambiente a8	Nero	1021115	3.795,00
	Tytan	1054838	3.795,00
	Perła	1021118	3.939,00
	Biały	1021120	3.939,00
	Steatyt	1021122	4.201,00
	Wapień Porto Blanco	1064130	4.201,00
	Turkusowy, Jasnoszary, Szaroniebieski	1066217	4.147,00
	Magnolia, Nikiel, Rdzawobrązowy metalik, Miedź	1066217	4.255,00

Aksesoria	Opis	Nr. art.	Cena (€)
S-USI II	S-USI II Kominki	1062798	947,00
	S-USI II montaż fabryczny	1064869	101,00
	Pokrywa dla S-USI II, strona 96		75,00
Szkló płyta przykominkowa	Montaż prosty i narożny, ściana łatwopalna i ściana niepalna	1067537	174,00
eboris 1300 ultra Czarny	Kompletny zestaw czarnych szamotów Cena dotyczy zamówień z urządzeniem!	1044913	291,00

Widok z przodu | Widok z boku | Widok z góry



Ochrona przeciwpożarowa





TEC S. 99

- RLA
- Drewno opałowe
- Akumulacja w górnej części
- S-Thermatik NEO
- S-USI II
- 20 cm
- A
- 6,0 kW
- 4,5 - 7,8 kW

Model	Okladzina	Nr. art.	Cena (€)
Lungo 2L	Nero	1062348	4.463,00
	Tytan	1062349	4.463,00
	Perła	1062350	4.572,00
	Biały	1062351	4.572,00
	Ceramika Krater riverwashed	1062352	6.703,00
	Turkusowy, Jasnoszary, Szaroniebieski	1066249	4.689,00
	Magnolia, Nikiel, Rdzawobrązowy metalik, Miedź	1066249	4.797,00
	Black Edition*		4.752,00

* Black Edition, w tym eboris 1300 czarny, uchwyt poręczny czarny, dźwignia sterująca powietrzem czarna i sygnet czarny

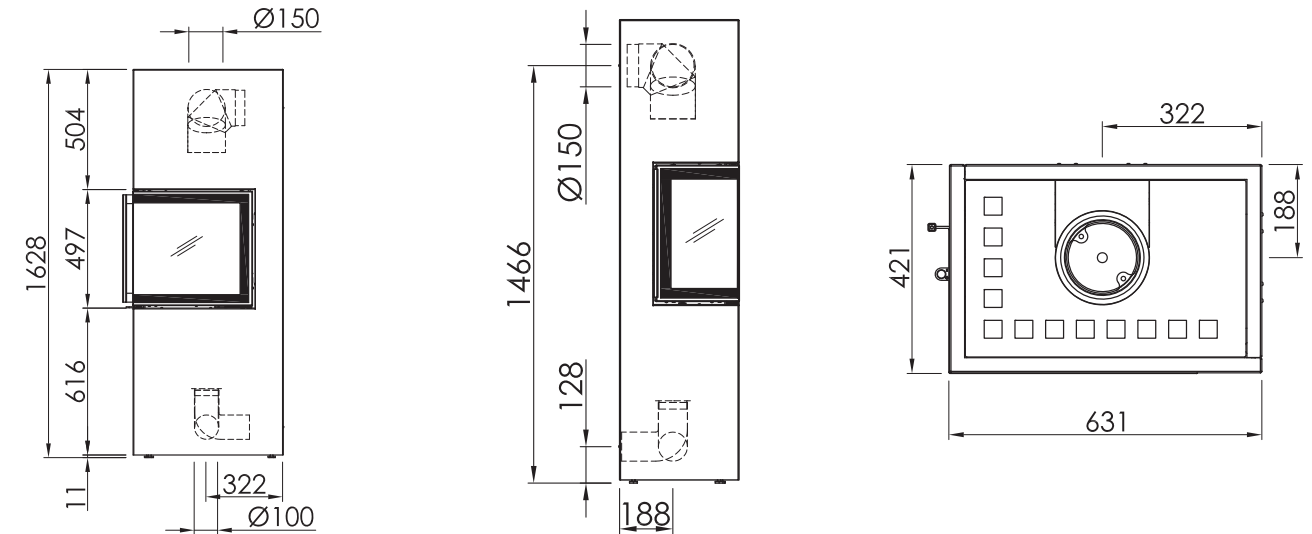
Akcesoria	Opis	Nr. art.	Cena (€)
S-Thermatik NEO	S-Thermatik NEO bez wyświetlacza	1062541	1.210,00
	Kompletny zestaw z wyświetlaczem czarnym*	1047803	1.544,00
	Kompletny zestaw z wyświetlaczem białym*	1047802	1.544,00
S-USI II	S-USI II Kominki	1062798	947,00
	S-USI II montaż fabryczny	1064869	101,00
	Pokrywa dla S-USI II, strona 96		75,00
Akumulacja	Akumulacja u góry**	1062280	434,00
Uchwyt długi	Uchwyt długi prostokątny, stal nierdzewna	1063986	93,00
Szkoło płyta przykominkowa	Montaż prosty i narożny, ściana łatwopalna i ściana niepalna	1076185	320,00
eboris 1300 ultra Czarny	Kompletny zestaw czarnych szamotów Cena dotyczy zamówień z urządzeniem!	1062567	275,50

* Wyświetlacz kontrolny musi być umieszczony na zewnątrz!

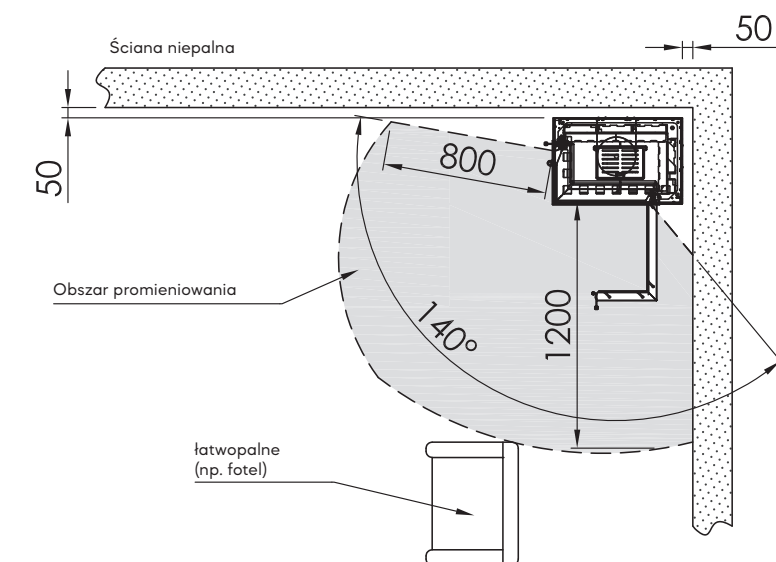
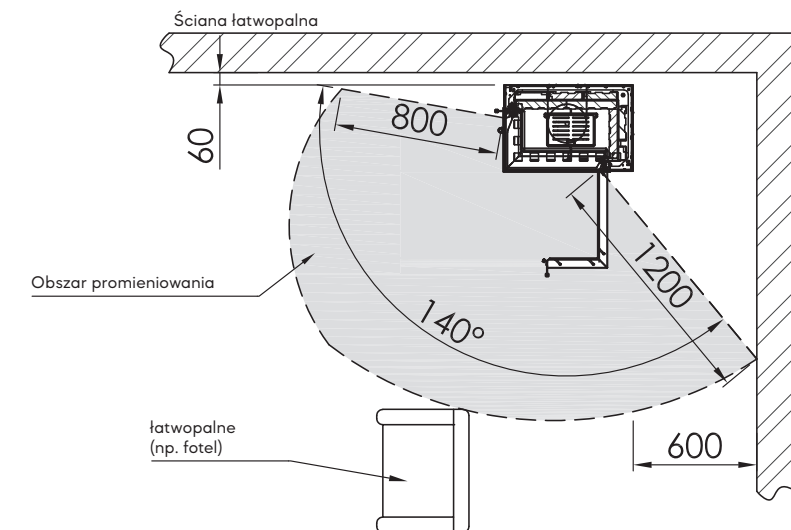
** Zamów za pomocą urzędu

Szkoło płyta przykominkowa, szczegóły od strony 101

Widok z przodu | Widok z boku | Widok z góry



Ochrona przeciwpożarowa





TEC S. 99

- RLA
- Drewno opałowe
- 20 cm
- Speicher on top
- S-Thermatik NEO
- S-USI II
- A
- 6,0 kW
- 4,5 - 7,8 kW

Model	Okladzina	Nr. art.	Cena (€)
Lungo 2R	Nero	1062354	4.463,00
	Tytan	1062355	4.463,00
	Perła	1062356	4.572,00
	Biały	1062357	4.572,00
	Ceramika Krater riverwashed	1062358	6.703,00
	Turkusowy, Jasnoszary, Szaroniebieski	1066252	4.689,00
	Magnolia, Nikiel, Rdzawobrązowy metalik, Miedź	1066252	4.797,00
	Black Edition*		4.752,00

* Black Edition, w tym eboris 1300 czarny, uchwyt poręczny czarny, dźwignia sterująca powietrzem czarna i sygnet czarny

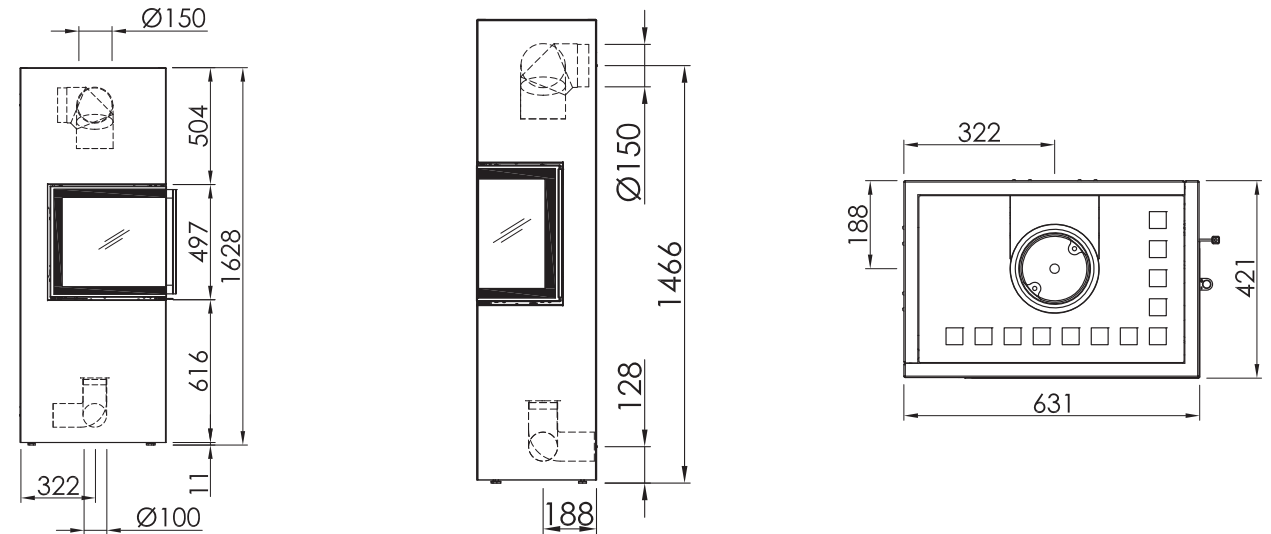
Akcesoria	Opis	Nr. art.	Cena (€)
S-Thermatik NEO	S-Thermatik NEO bez wyświetlacza	1062541	1.210,00
	Kompletny zestaw z wyświetlaczem czarnym*	1047803	1.544,00
	Kompletny zestaw z wyświetlaczem białym*	1047802	1.544,00
S-USI II	S-USI II Kominki	1062798	947,00
	S-USI II montaż fabryczny	1064869	101,00
	Pokrywa dla S-USI II, strona 96		75,00
Akumulacja	Akumulacja u góry**	1062280	434,00
Uchwyt długi	Uchwyt długi prostokątny, stal nierdzewna	1063986	93,00
Szkló płyta przykominkowa	Montaż prosty i narożny, ściana łatwopalna i ściana niepalna	1076185	320,00
eboris 1300 ultra Czarny	Kompletny zestaw czarnych szamotów Cena dotyczy zamówień z urządzeniem!	1062568	275,50

* Wyświetlacz kontrolny musi być umieszczony na zewnątrz!

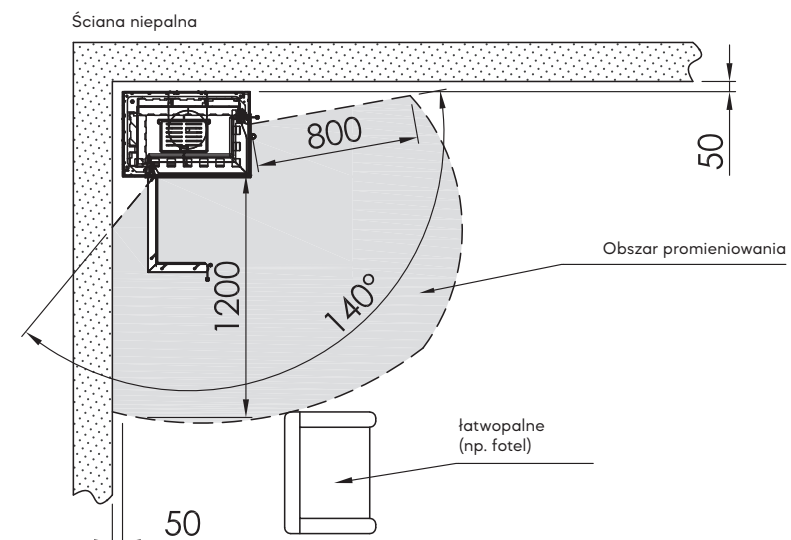
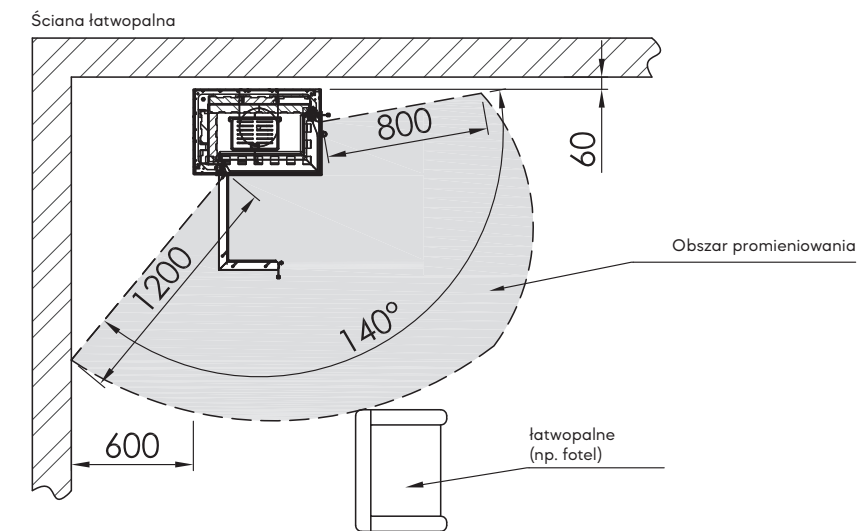
** Zamów za pomocą urzędu

Szkló płyta przykominkowa, szczegóły od strony 101

Widok z przodu | Widok z boku | Widok z góry



Ochrona przeciwpożarowa





TEC S. 100

- RLA
- Drewno opałowe
- 20 cm
- Zasobnik na drewno
- S-Thermatik NEO
- S-USI II
- A+
- 5,9 kW
- 4,5 - 7,7 kW

Model	Okladzina	Nr. art.	Cena (C)
Piko S steel	Nero	1064101	3.668,00
	Tytan	1064102	3.668,00
	Perła	1064103	3.795,00
	Biały	1064104	3.795,00
	Szczotkowana stal nierdzewna*	1064111	4.020,00
	Turkusowy	1064108	3.912,00
	Jasnoszary	1064110	3.912,00
	Szaroniebieski	1076396	3.912,00
	Magnolia	1064105	4.020,00
	Nikiel	1064106	4.020,00
	Rdzawobrzązowy metalik	1064107	4.020,00
	Miedź	1076397	4.020,00
	Black Edition**		3.832,00

* Występują różnice w strukturze materiału i odcieniu kolorów. Na olerowanej stali mogą wystąpić przebarwienia i nie stanowi podstawy do reklamacji.

** Black Edition, w tym eboris 1300 czarny, uchwyt poręczny czarny, dźwignia sterująca powietrzem czarna i sygnet czarny

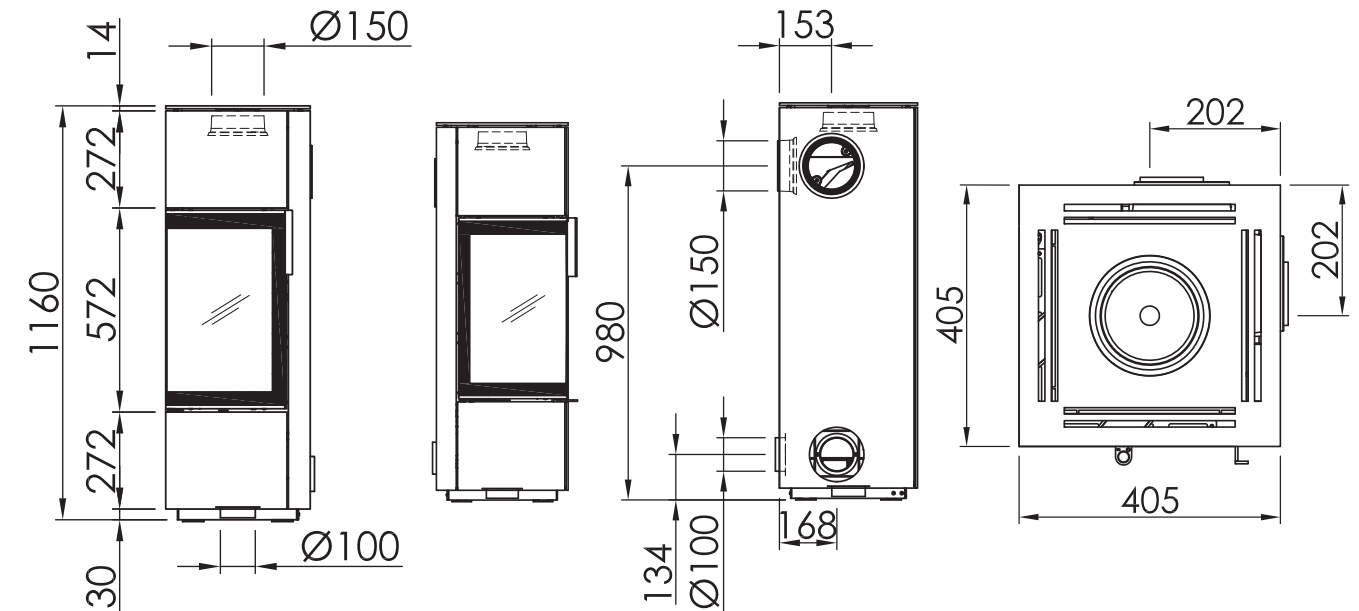
Akcesoria	Opis	Nr. art.	Cena (C)
S-Thermatik NEO	S-Thermatik NEO bez wyświetlacza	1060911	1.210,00
	Kompletny zestaw z wyświetlaczem czarnym*	1047803	1.544,00
	Kompletny zestaw z wyświetlaczem białym*	1047802	1.544,00
S-USI II	S-USI II Kominki	1062798	947,00
	S-USI II montaż fabryczny	1064869	101,00
	Pokrywa dla S-USI II, strona 96		75,00
Pojemnik na drewno prawy / lewy	Nero	1065950	425,00
Doposażenie nie jest możliwe!	Tytan	1065950	425,00
	Perła	1065950	475,00
	Biały	1065950	475,00
Doposażenie nie jest możliwe!	Magnolia, Nikiel, Rdzawobrzązowy metalik, Turkusowy, Jasnoszary	1065950	527,00
	Stal szlifowana i lakierowana**	1065950	547,00
	Połączenie SQC	RLA, opcjonalny króciec powietrza do spalania z uszczelką	1033728
Szkło płyta przykominkowa	Prosta ściana instalacyjna, ściana łatwopalna i ściana niepalna Montaż narażny, ściana łatwopalna	1076191	345,00
	Montaż narażny, ściana niepalna	1067548	333,00
eboris 1300 ultra Czarny	Kompletny zestaw czarnych szamatów Cena dotyczy zamówień z urządzeniem!	1044915	157,00

* Wyświetlacz kontrolny musi być umieszczony na zewnątrz!

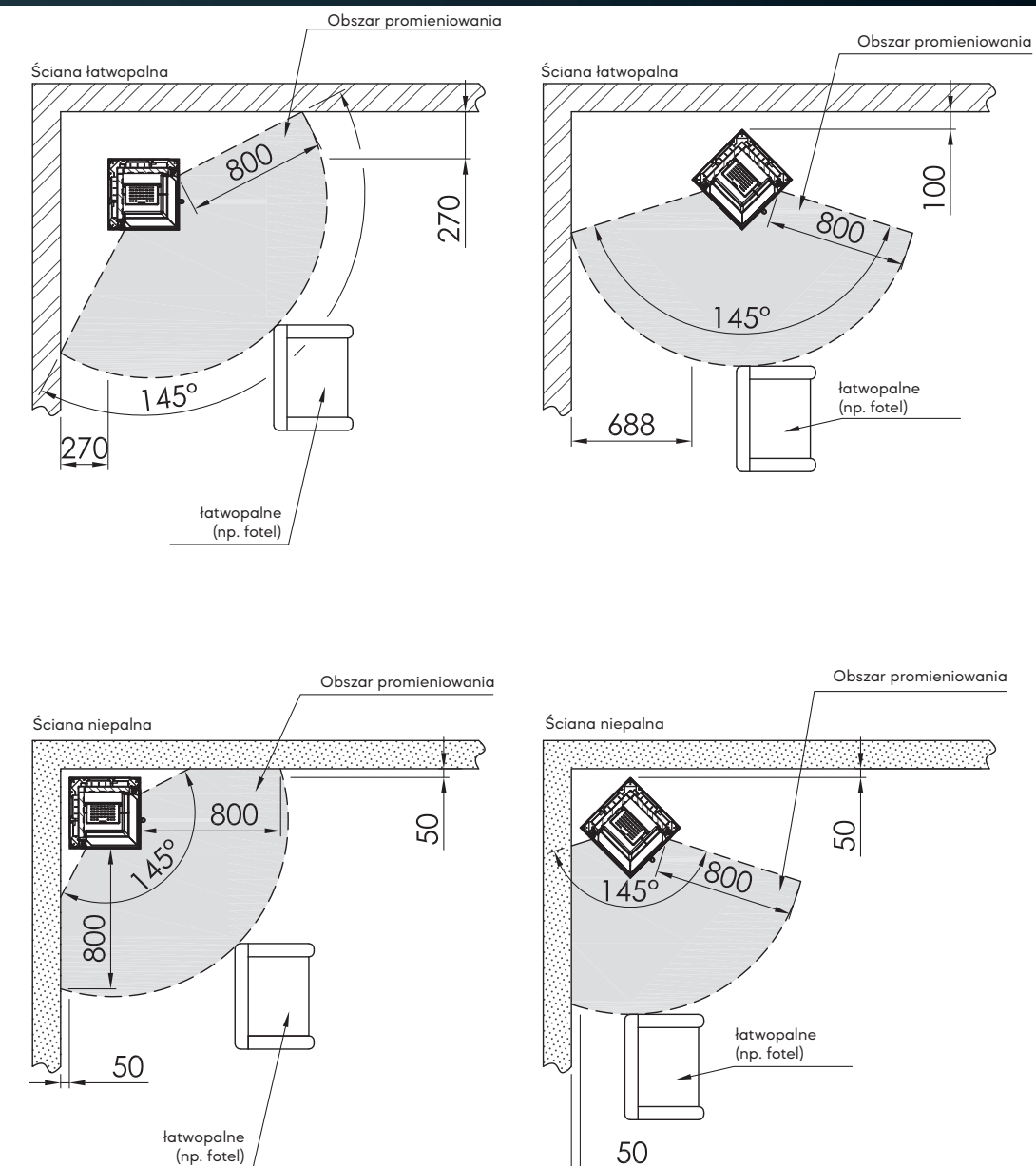
** Występują różnice w strukturze materiału i odcieniu kolorów. Na olerowanej stali mogą wystąpić przebarwienia i nie stanowi podstawy do reklamacji.

Szkło płyta przykominkowa, szczegóły od strony 101

Widok z przodu | Widok z boku | Widok z tyłu | Widok z góry



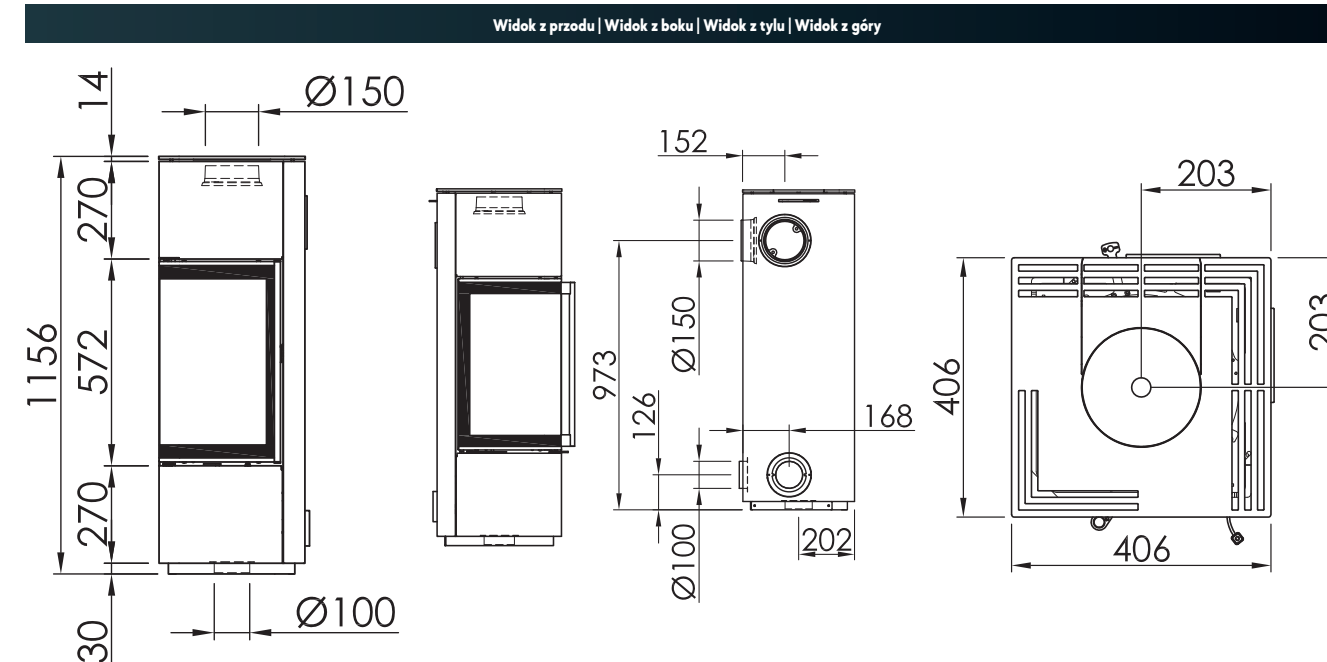
Ochrona przeciwpożarowa



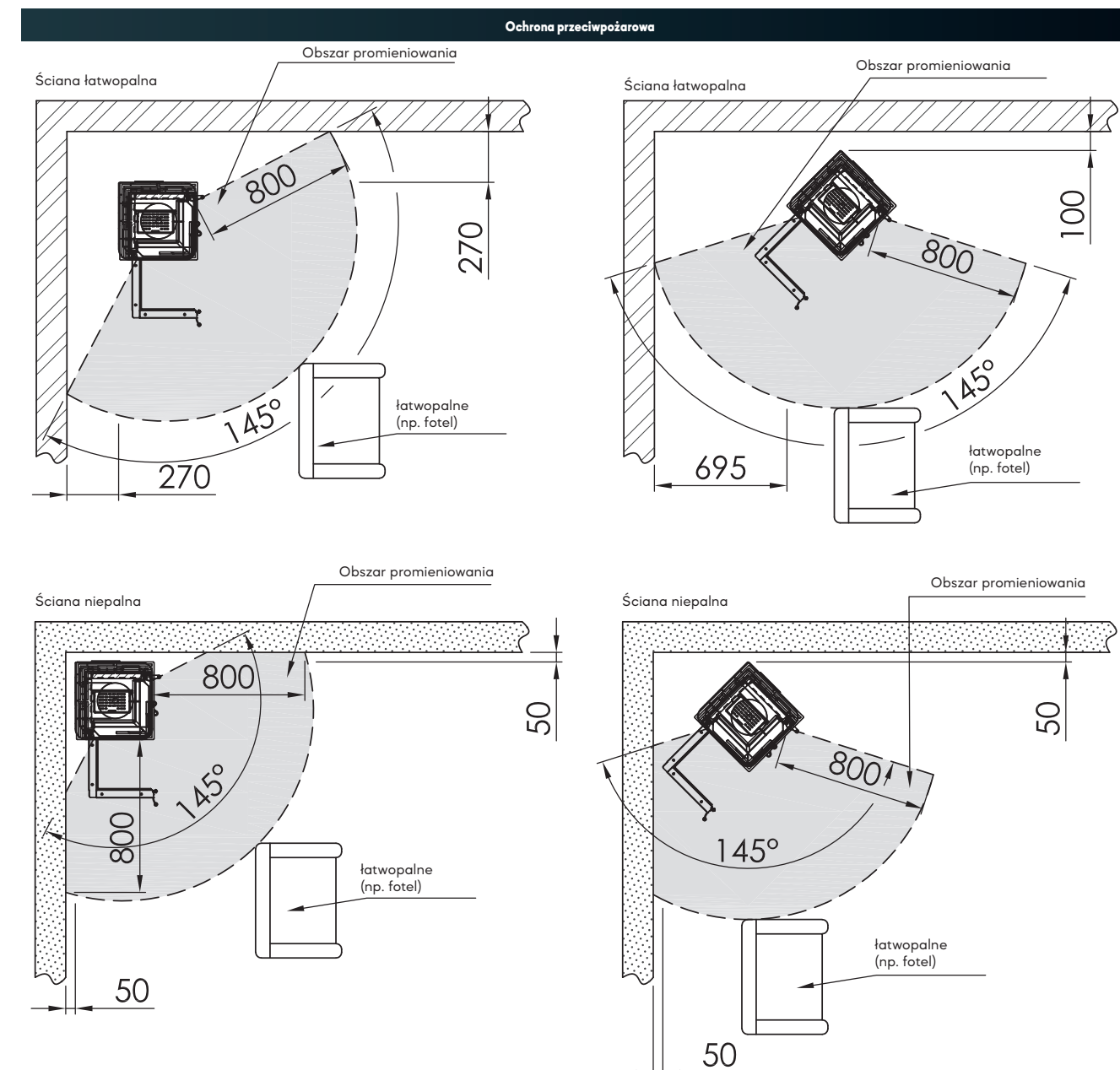


TEC S. 100

- RLA
- RLU
- Drewno opałowe
- 20 cm
- S-Thermatik NEO
- S-USI II
- A+
- 5,9 kW
- 4,5 - 7,7 kW



Model	Okladzina	Nr. art.	Cena (€)
Piko S	Nero	1054178	3.162,00
	Tytan	1054177	3.162,00
	Perła	1054176	3.289,00
	Biały	1054179	3.289,00
	Turkusowy, Jasnoszary, Szaroniebieski	1066255	3.424,00
	Magnolia, Nikiel, Rdzawobrązowy metalik, Miedź	1066255	3.677,00
Piko S RLU	Nero	1054147	3.162,00
	Tytan	1054146	3.162,00
	Perła	1054145	3.289,00
	Biały	1054148	3.289,00
	Turkusowy, Jasnoszary, Szaroniebieski	1066258	3.424,00
	Magnolia, Nikiel, Rdzawobrązowy metalik, Miedź	1066258	3.677,00



Akcesoria	Opis	Nr. art.	Cena (€)
S-Thermatik NEO	S-Thermatik NEO bez wyświetlacza	1060911	1.210,00
	Kompletny zestaw z wyświetlaczem czarnym*	1047803	1.544,00
	Kompletny zestaw z wyświetlaczem białym*	1047802	1.544,00
S-USI II	S-USI II Kominki	1062798	947,00
	S-USI II montaż fabryczny	1064869	101,00
	Pokrywa dla S-USI II, strona 96		75,00
Połączenie SQC	RLA, opcjonalny króciec powietrza do spalania z uszczelką	1033728	67,00
Uchwyt długi	Uchwyt długi prostokątny, stal nierdzewna	1062786	93,00
Szkło płyta przykominkowa	Prosta ściana instalacyjna, ściana łatwopalna i ściana niepalna Montaż narożny, ściana łatwopalna	1076191	345,00
	Montaż narożny, ściana niepalna	1067548	333,00
eboris 1300 ultra Czarny	Kompletny zestaw czarnych szmatów Cena dotyczy zamówień z urządzeniem!	1044915	157,00

* Wyświetlacz kontrolny musi być umieszczony na zewnątrz!

Szkło płyta przykominkowa, szczegóły od strony 101



TEC S. 100

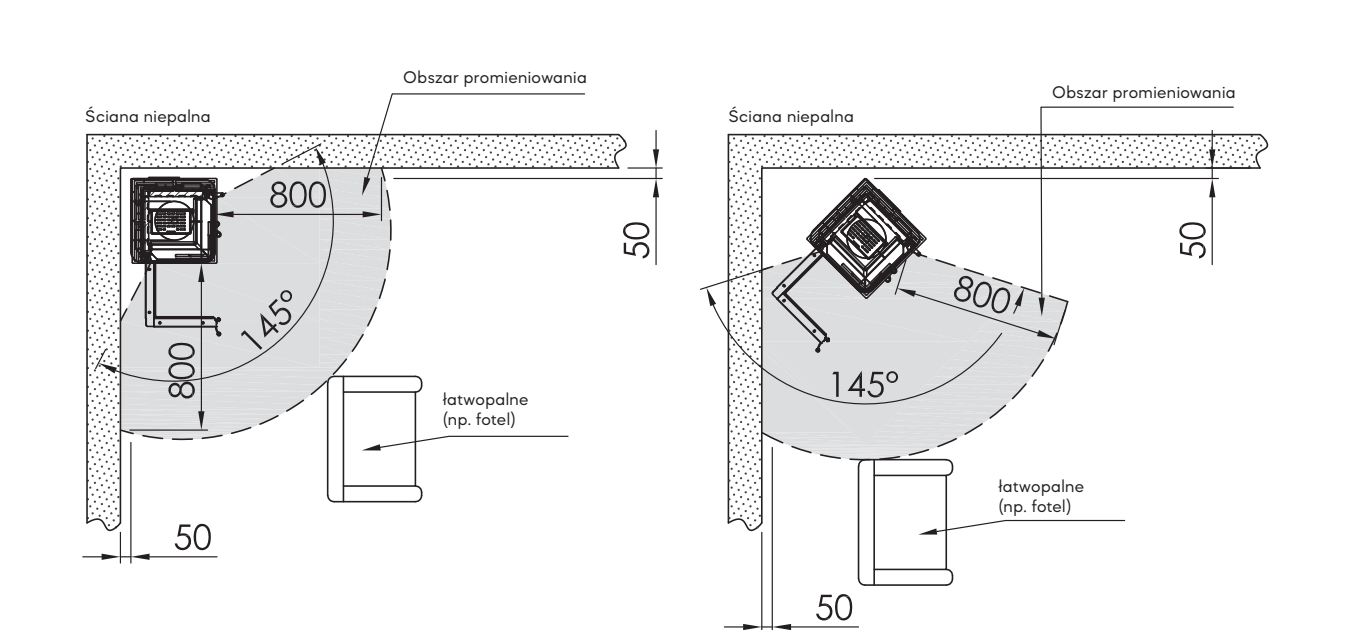
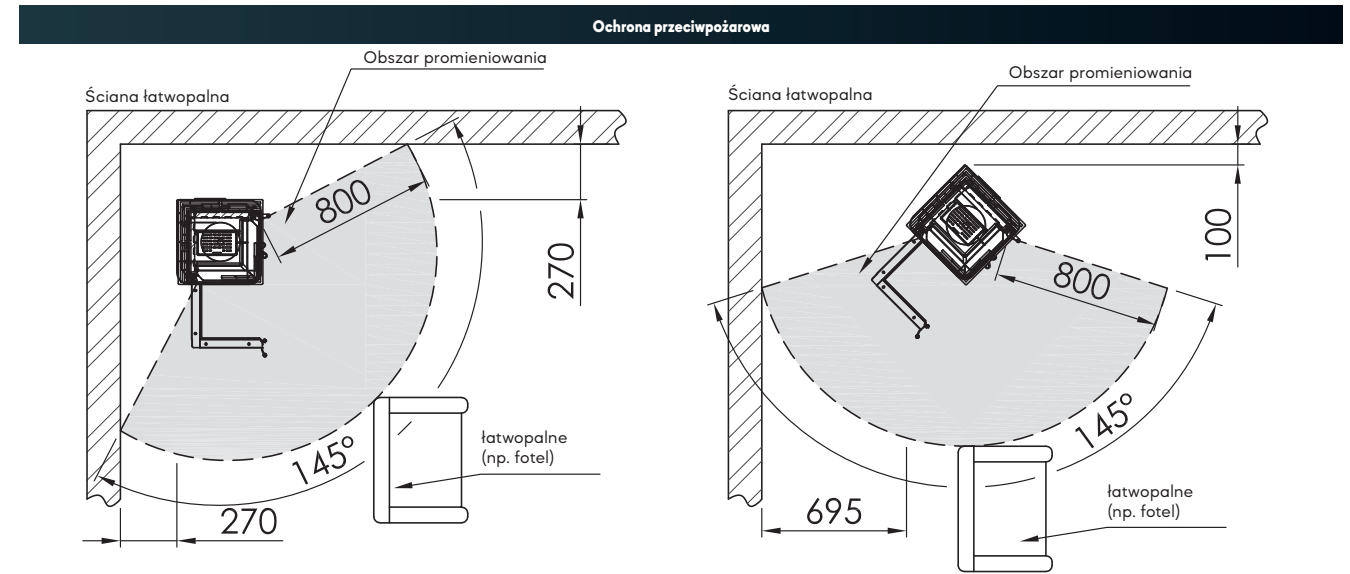
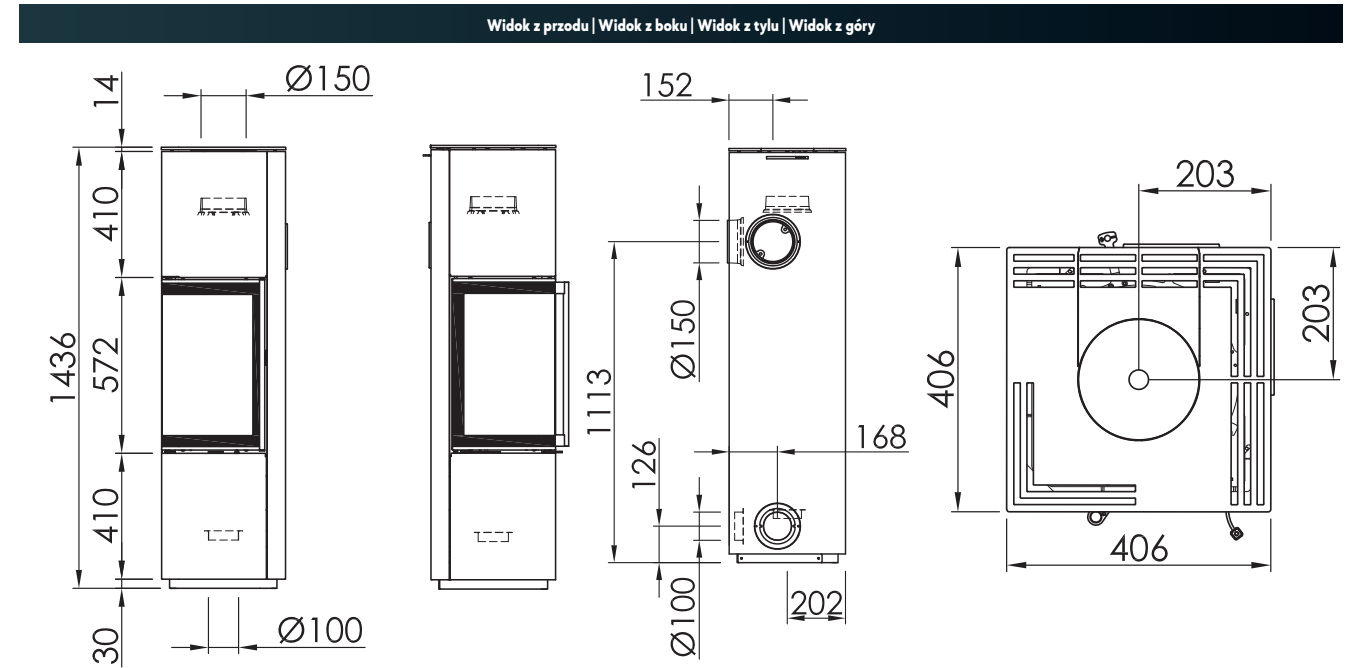
- RLA
- RLU
- Drewno opałowe
- 20 cm
- Akumulacja w górnej części
- S-Thermatik NEO
- S-USI II
- A+
- 5,9 kW
- 4,5 - 7,7 kW

Model	Okladzina	Nr. art.	Cena (€)
Piko L	Nero	1054182	3.804,00
	Tytan	1054181	3.804,00
	Perła	1054180	3.930,00
	Biały	1054183	3.930,00
	Turkusowy, Jasnoszary, Szaroniebieski	1066265	4.057,00
	Magnolia, Nikiel, Rdzawobrązowy metalik, Miedź	1066265	4.183,00
Piko L RLU	Nero	1054151	3.804,00
	Tytan	1054150	3.804,00
	Perła	1054149	3.930,00
	Biały	1054152	3.930,00
	Turkusowy, Jasnoszary, Szaroniebieski	1066269	4.057,00
	Magnolia, Nikiel, Rdzawobrązowy metalik, Miedź	1066269	4.183,00

Zawias drzwiowy prawy - dostawa za dopłatą € 129,00 i możliwy wydłużony czas dostawy

Akcesoria	Opis	Nr. art.	Cena (€)
S-Thermatik NEO	S-Thermatik NEO bez wyświetlacza	1060912	1.210,00
	Kompletny zestaw z wyświetlaczem czarnym*	1047803	1.544,00
	Kompletny zestaw z wyświetlaczem białym*	1047802	1.544,00
S-USI II	S-USI II Kominki	1062798	947,00
	S-USI II montaż fabryczny	1064869	101,00
	Pokrywa dla S-USI II, strona 96		75,00
Połączenie SQC	RLA, opcjonalny króciec powietrza do spalania z uszczelką	1033726	67,00
Akumulacja	Akumulacja u góry**	1054239	340,00
Uchwyt długi	Uchwyt długi prostokątny, stal nierdzewna	1062786	93,00
Szkło płyta przykominkowa	Prosta ściana instalacyjna, ściana łatwopalna i ściana niepalna Montaż narożny, ściana łatwopalna	1076191	345,00
	Montaż narożny, ściana niepalna	1067548	333,00
eboris 1300 ultra Czarny	Kompletny zestaw czarnych szamotów Cena dotyczy zamówień z urządzeniem!	1044915	157,00

* Wyświetlacz kontrolny musi być umieszczony na zewnątrz!
** Zamów za pomocą urzędu
Szkło płyta przykominkowa, szczegóły od strony 101





TEC S. 100

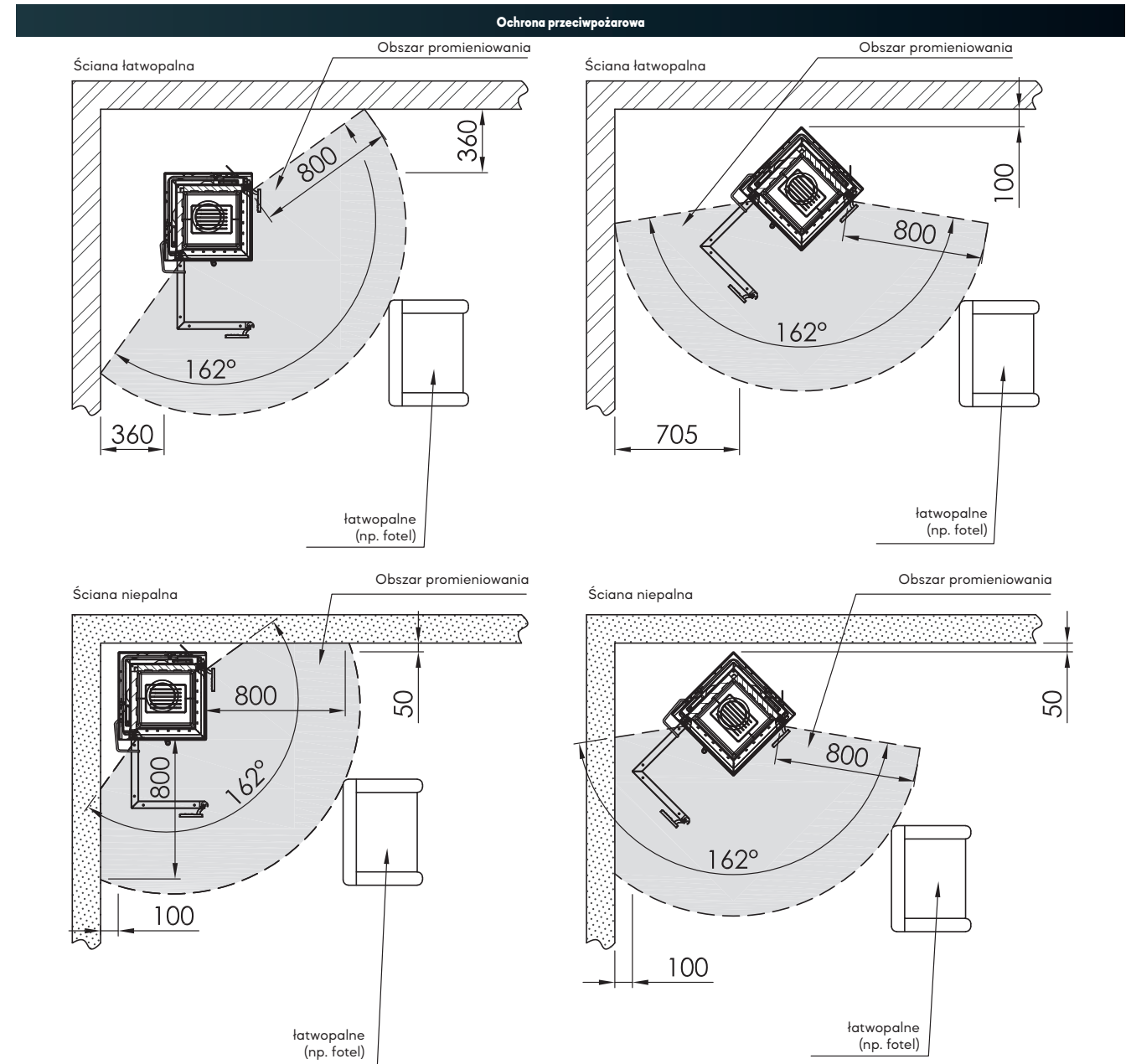
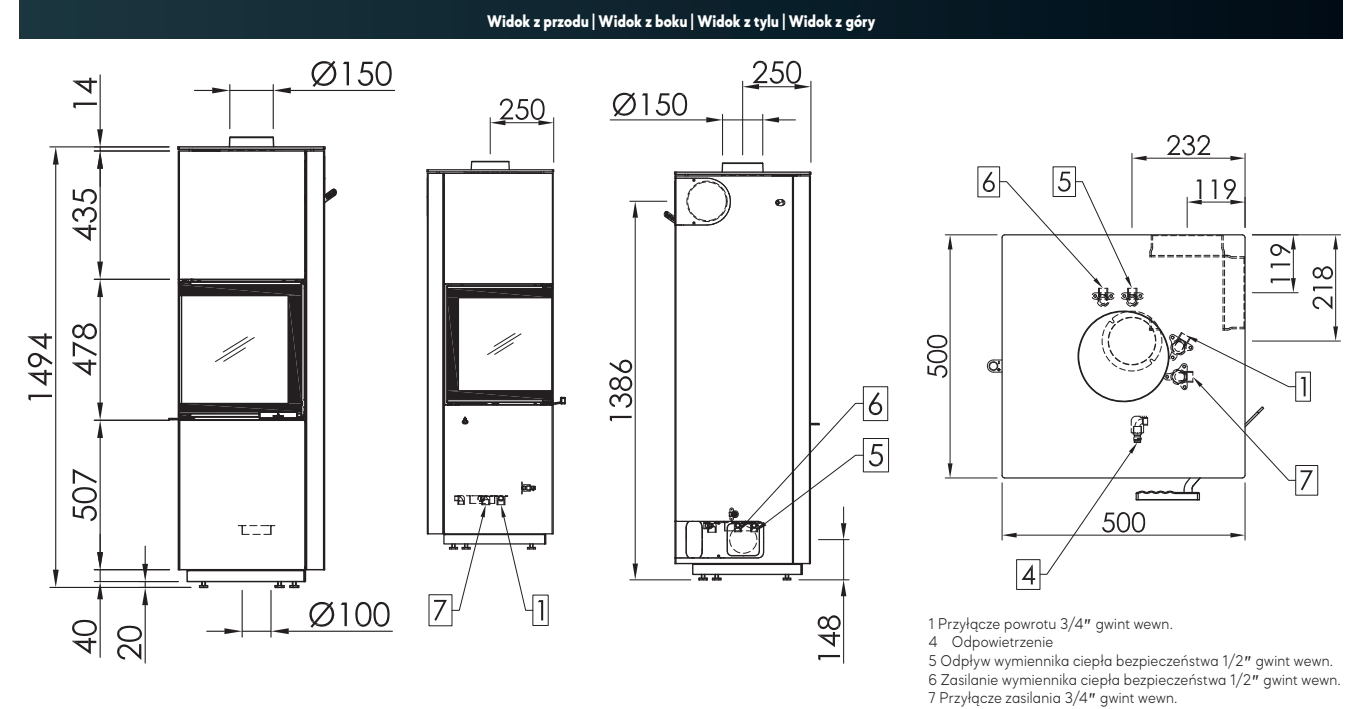
- RLA
- Drewno opałowe
- 20 cm
- S-Thermatik NEO
- S-USI II
- A+
- 7,9 kW
- 5,5 - 10,3 kW
- ¹ RL 3,3 kW ¹ RL = Moc powietrzna
- ² WL 4,6 kW ² WL = Moc wody

Model	Okladzina	Nr. art.	Cena (€)
Piko H ₂ O	Nero	1019315	5.168,00
	Tytan	1054861	5.168,00
	Perła	1019319	5.276,00
	Biały	1060364	5.276,00
	Turkusowy, Jasnoszary, Szaroniebieski	1066297	5.394,00
	Magnolia, Nikiel, Rdzawobrązowy metalik, Miedź	1066297	5.502,00

Akcesoria	Opis	Nr. art.	Cena (€)
S-Thermatik NEO	S-Thermatik NEO bez wyświetlacza	1060913	1.210,00
	Kompletny zestaw z wyświetlaczem czarnym*	1047803	1.544,00
	Kompletny zestaw z wyświetlaczem białym*	1047802	1.544,00
S-USI II	S-USI II Kominki	1062798	947,00
	S-USI II montaż fabryczny	1064869	101,00
	Pokrywa dla S-USI II, strona 96		75,00
Zestaw przyłącza elastycznego	Elastyczne rury przyłączeniowe z elementami mocującymi	1018818	260,00
Wzornik montażowy	Zestawu przyłącza elastycznego Skala 1:1	1019191	0,00
Szkło płyta przykominkowa	Prosta ściana instalacyjna, ściana łatwopalna i ściana niepalna	1076192	387,00
	Montaż narożny, ściana łatwopalna		
	Montaż narożny, ściana niepalna	1067546	446,00
eboris 1300 ultra Czarny	Kompletny zestaw czarnych szamatów Cena dotyczy zamówień z urządzeniem!	1044914	224,00

* Wyświetlacz kontrolny musi być umieszczony na zewnątrz!

Szkło płyta przykominkowa, szczegóły od strony 101





TEC S. 100

- Drewno opałowe
- 20 cm
- A+
- 5,9 kW
- 4,5 - 7,7 kW

Model	Nr. art.
Piko Frame Solitär	1074943

Wersja	Indeks	
Solitär Biały	PF SOLITÄR WEISS	3.424,00

Wszystkie znane warianty Piko Frame można jeszcze zamówić na życzenie.

Aksesoria takie jak S-Thermatik NEO lub S-USI są opcjonalnie dostępne na życzenie.



TEC S. 100

- Drewno opałowe
- 20 cm
- A+
- 5,9 kW
- 4,5 - 7,7 kW

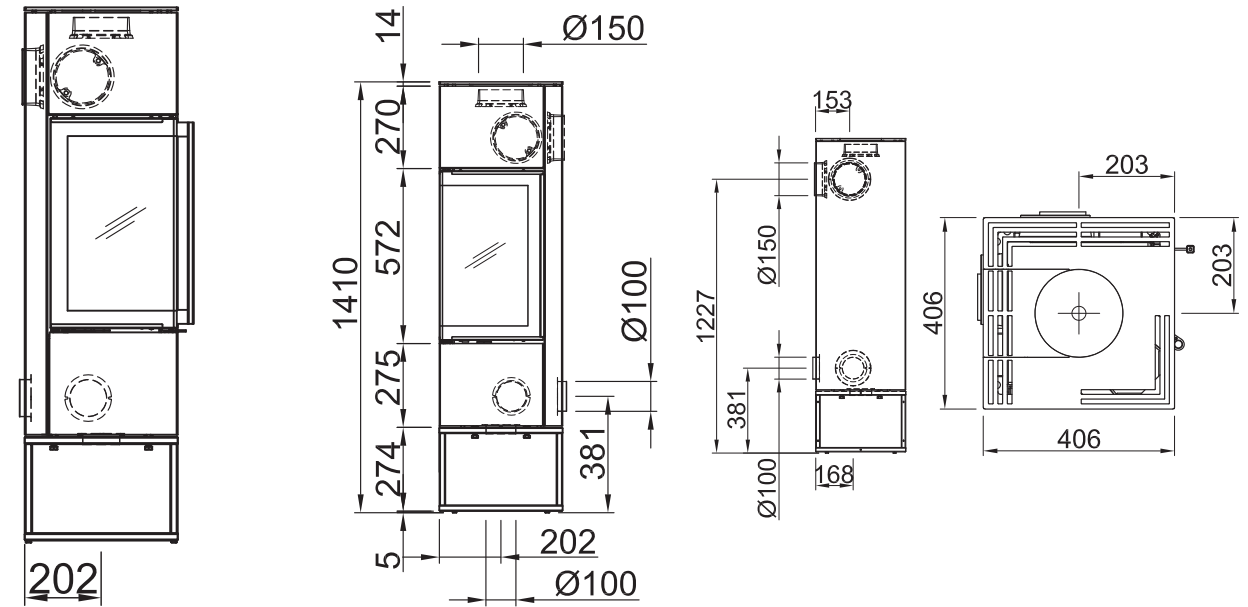
Model	Nr. art.
Piko Frame Solitär	1074943

Wersja	Indeks	
Solitär Tytan	PF SOLITÄR TITAN	3.551,00

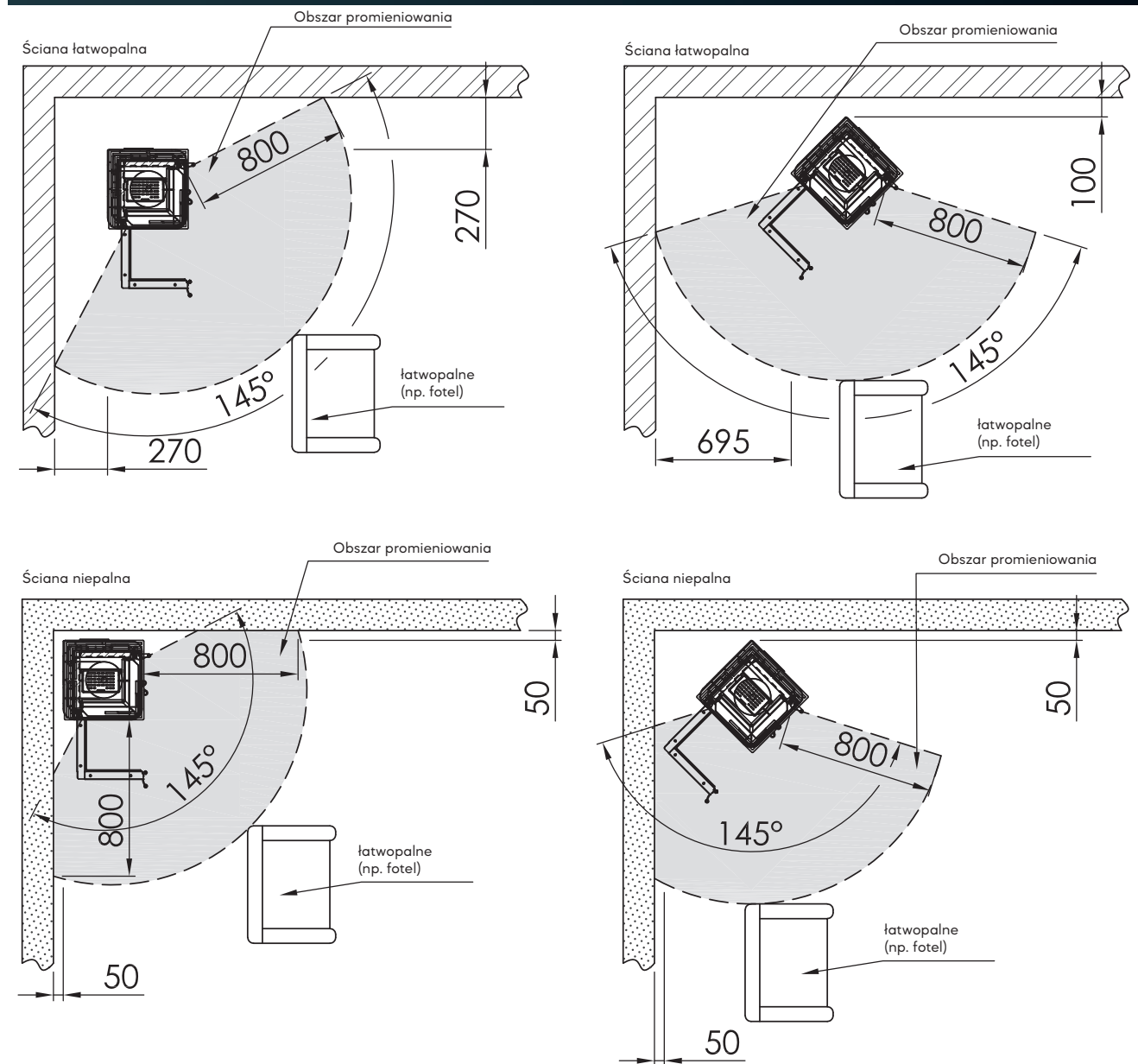
Wszystkie znane warianty Piko Frame można jeszcze zamówić na życzenie.

Aksesoria takie jak S-Thermatik NEO lub S-USI są opcjonalnie dostępne na życzenie.

Widok z przodu | Widok z boku lewa | Widok z boku prawo | Widok z góry



Ochrona przeciwpożarowa





TEC S. 100

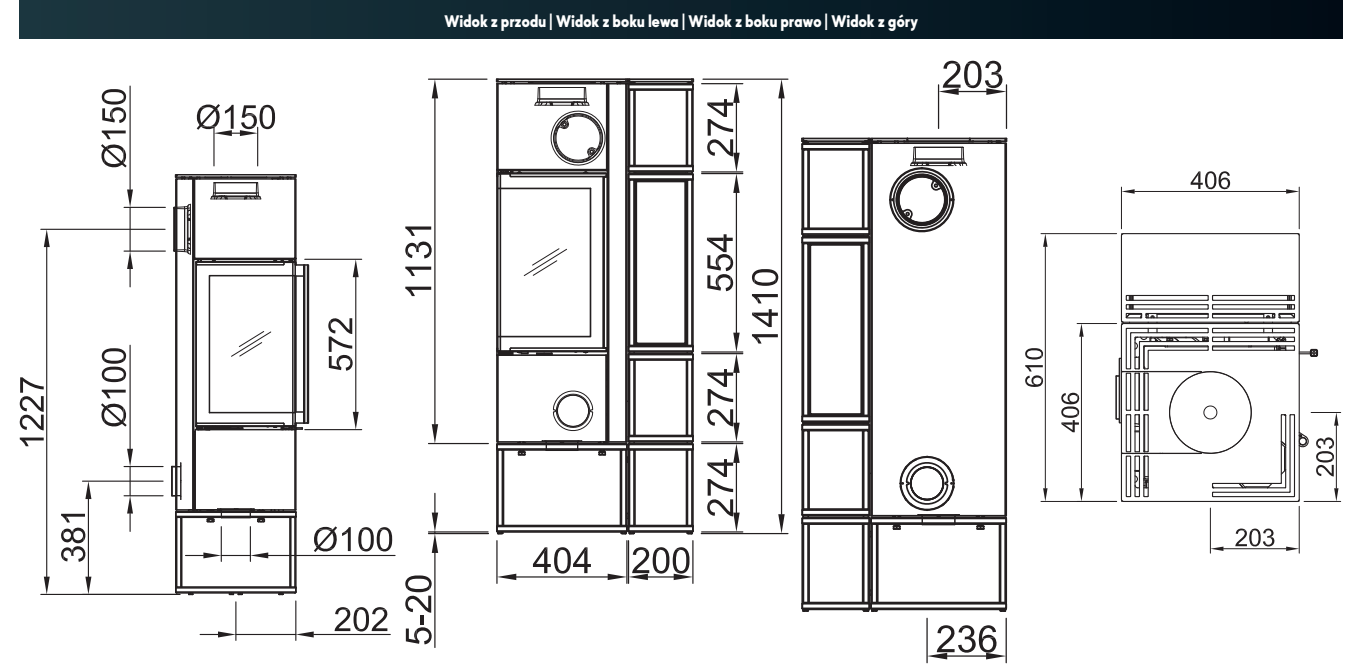
-  Drewno opałowe
-  20 cm
-  A+
-  5,9 kW
-  4,5 - 7,7 kW

Model	Nr. art.
Piko Frame Furniture	1074943

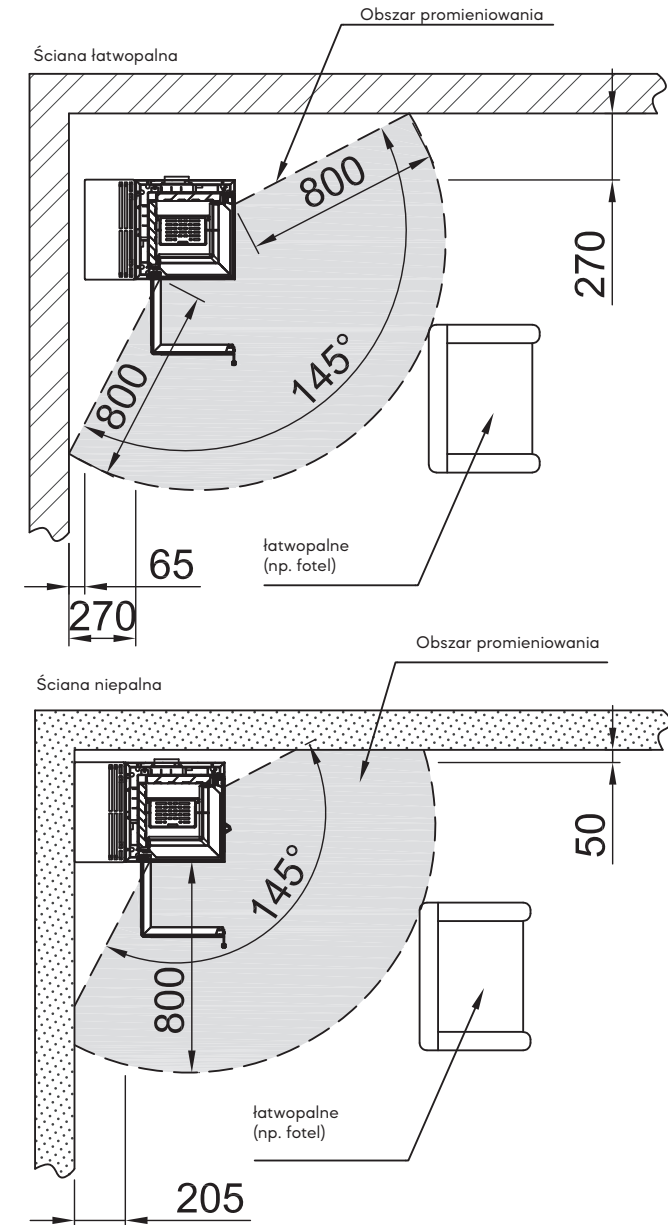
Wersja	Indeks	
Furniture Biały lewa	PF FURNITURE WEISS LINKS	4.436,00

Wszystkie znane warianty Piko Frame można jeszcze zamówić na życzenie.

Aksesoria takie jak S-Thermatik NEO lub S-USI są opcjonalnie dostępne na życzenie.



Ochrona przeciwpożarowa



TEC S. 100

-  Drewno opałowe
-  20 cm
-  A+
-  5,9 kW
-  4,5 - 7,7 kW

Model	Nr. art.
Piko Frame Furniture	1074943

Wersja	Indeks	
Furniture Tytan lewa	PF FURNITURE TITAN LINKS	4.472,00

Wszystkie znane warianty Piko Frame można jeszcze zamówić na życzenie.

Aksesoria takie jak S-Thermatik NEO lub S-USI są opcjonalnie dostępne na życzenie.



TEC S. 100

- Drewno opałowe
- 20 cm
- A+
- 5,9 kW
- 4,5 - 7,7 kW

Model	Nr. art.
Piko Frame Furniture	1074943

Wersja	Indeks	
Furniture Biały prawo	PF FURNITURE WEISS RECHTS	4.436,00

Wszystkie znane warianty Piko Frame można jeszcze zamówić na życzenie.

Aksesoria takie jak S-Thermatik NEO lub S-USI są opcjonalnie dostępne na życzenie.



TEC S. 100

- Drewno opałowe
- 20 cm
- A+
- 5,9 kW
- 4,5 - 7,7 kW

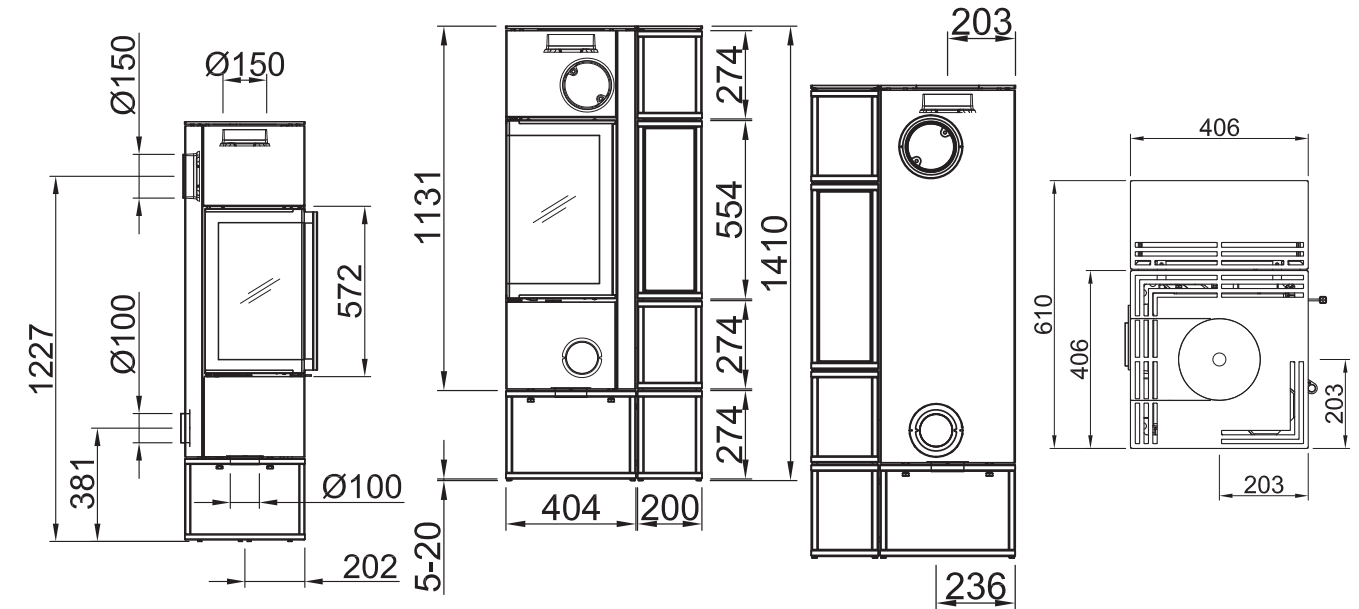
Model	Nr. art.
Piko Frame Furniture	1074943

Wersja	Indeks	
Furniture Tytan prawo	PF FURNITURE TITAN RECHTS	4.472,00

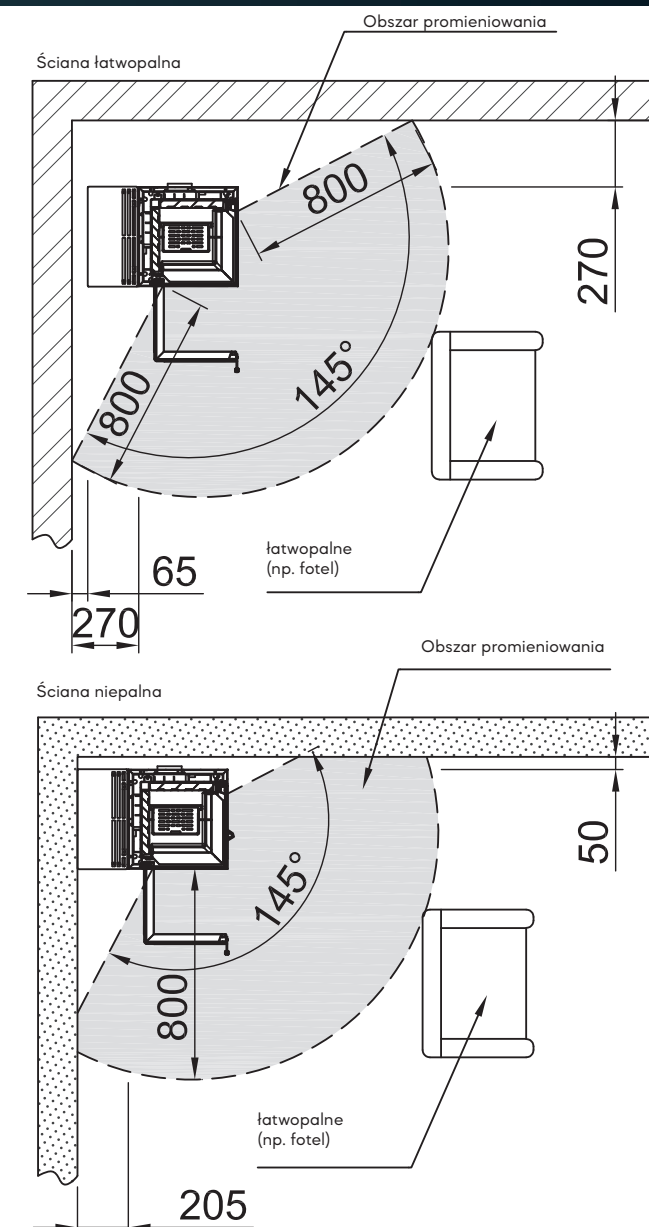
Wszystkie znane warianty Piko Frame można jeszcze zamówić na życzenie.

Aksesoria takie jak S-Thermatik NEO lub S-USI są opcjonalnie dostępne na życzenie.

Widok z przodu | Widok z boku lewa | Widok z boku prawo | Widok z góry



Ochrona przeciwpożarowa





TEC S. 101

-  Drewno opałowe
-  20 cm
-  A+
-  5,9 kW
-  4,5 - 7,7 kW

Model	Nr. art.
Piko Frame Living	1074943

Wersja	Indeks	
Living Biały lewa	PF LIVING WEISS LINKS	5.854,00

Wszystkie znane warianty Piko Frame można jeszcze zamówić na życzenie.

Aksesoria takie jak S-Thermatik NEO lub S-USI są opcjonalnie dostępne na życzenie.



TEC S. 101

-  Drewno opałowe
-  20 cm
-  A+
-  5,9 kW
-  4,5 - 7,7 kW

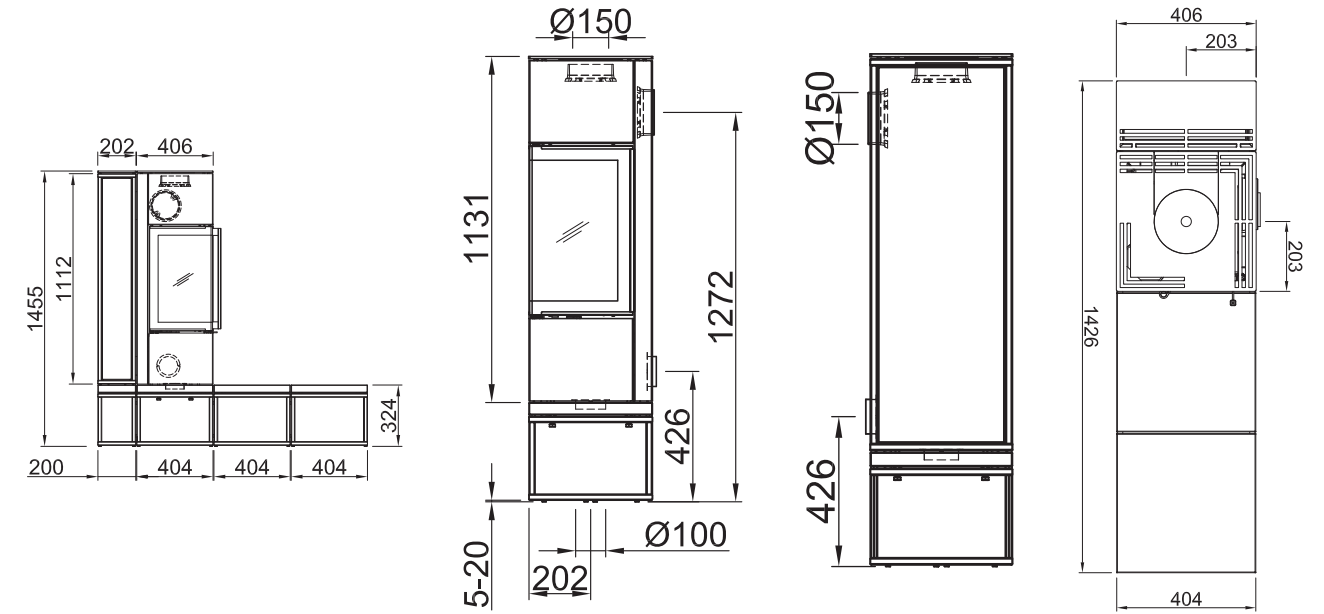
Model	Nr. art.
Piko Frame Living	1074943

Wersja	Indeks	
Living Tytan lewa	PF LIVING TITAN LINKS	6.044,00

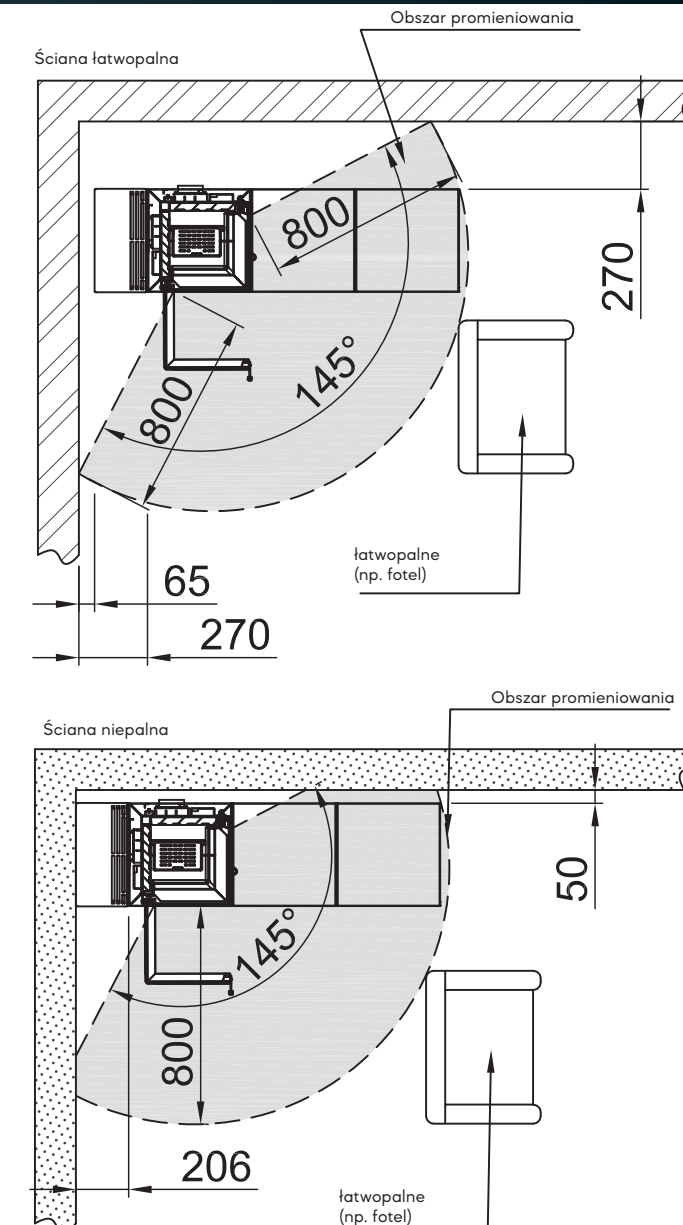
Wszystkie znane warianty Piko Frame można jeszcze zamówić na życzenie.

Aksesoria takie jak S-Thermatik NEO lub S-USI są opcjonalnie dostępne na życzenie.

Widok z przodu | Widok z boku lewa | Widok z boku prawo | Widok z góry



Ochrona przeciwpożarowa



TEC S. 101



-  Drewno opałowe
-  20 cm
-  A+
-  5,9 kW
-  4,5 - 7,7 kW

Model	Nr. art.
Piko Frame Living	1074943

Wersja	Indeks	
Living Biały prawo	PF LIVING WEISS RECHTS	5.854,00

Wszystkie znane warianty Piko Frame można jeszcze zamówić na życzenie.

Aksesoria takie jak S-Thermatik NEO lub S-USI są opcjonalnie dostępne na życzenie.

TEC S. 101



-  Drewno opałowe
-  20 cm
-  A+
-  5,9 kW
-  4,5 - 7,7 kW

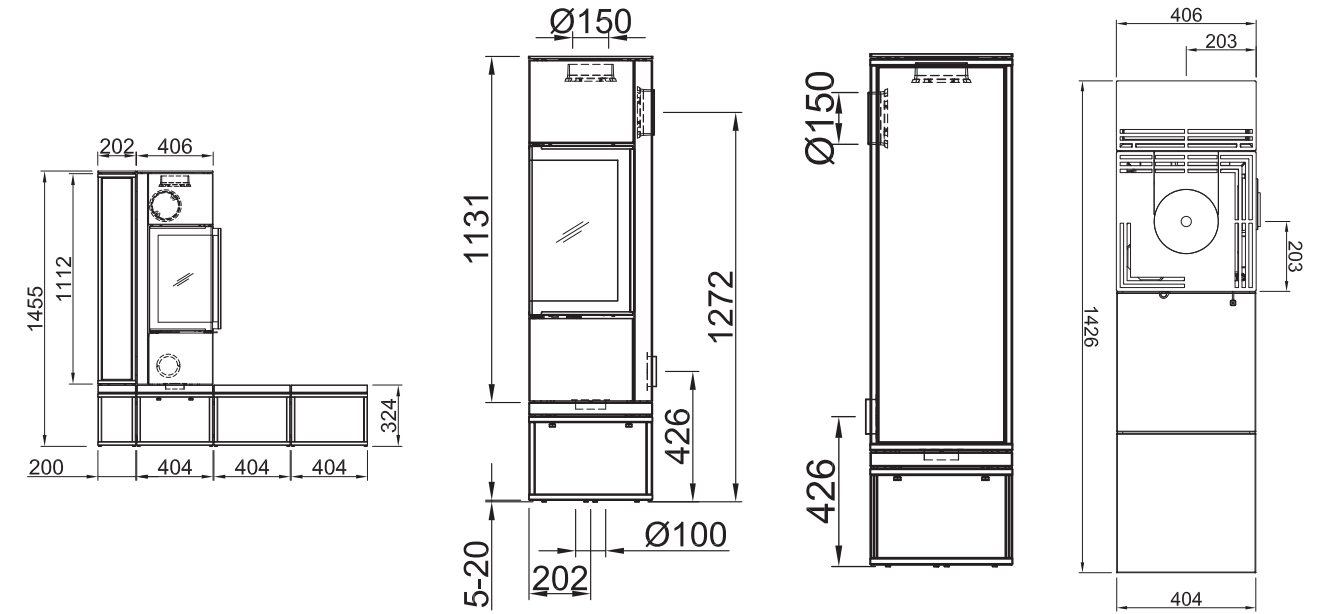
Model	Nr. art.
Piko Frame Living	1074943

Wersja	Indeks	
Living Tytan prawo	PF LIVING TITAN RECHTS	6.044,00

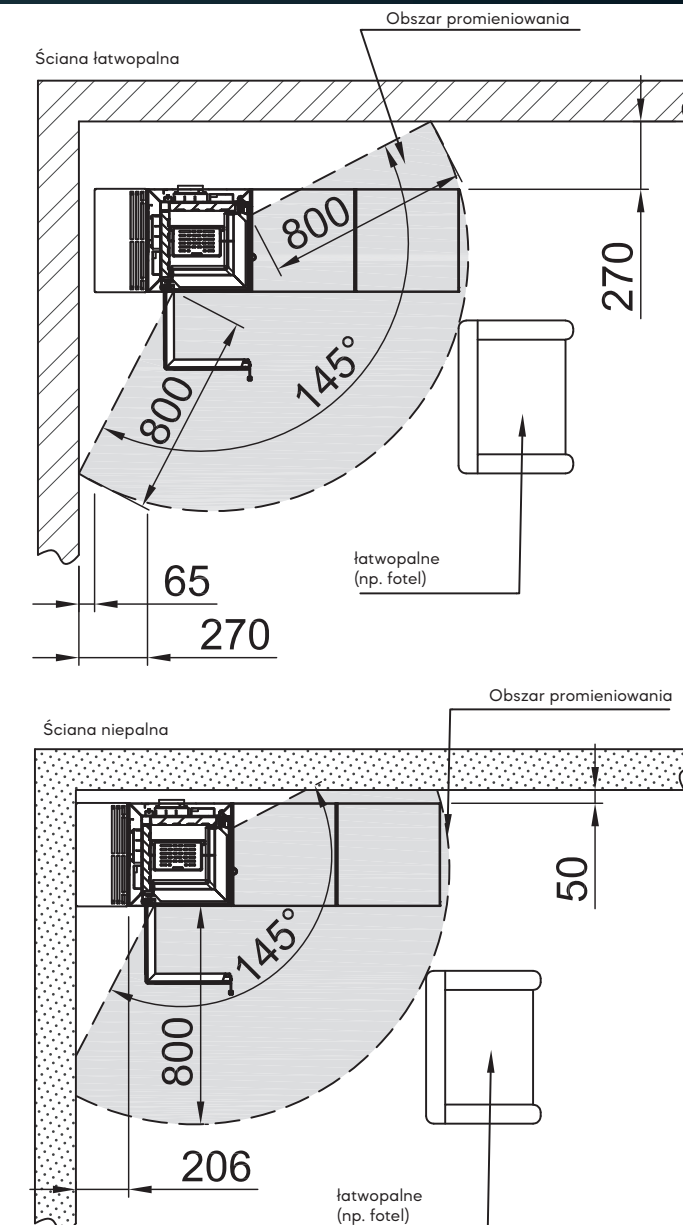
Wszystkie znane warianty Piko Frame można jeszcze zamówić na życzenie.

Aksesoria takie jak S-Thermatik NEO lub S-USI są opcjonalnie dostępne na życzenie.

Widok z przodu | Widok z boku lewa | Widok z boku prawo | Widok z góry



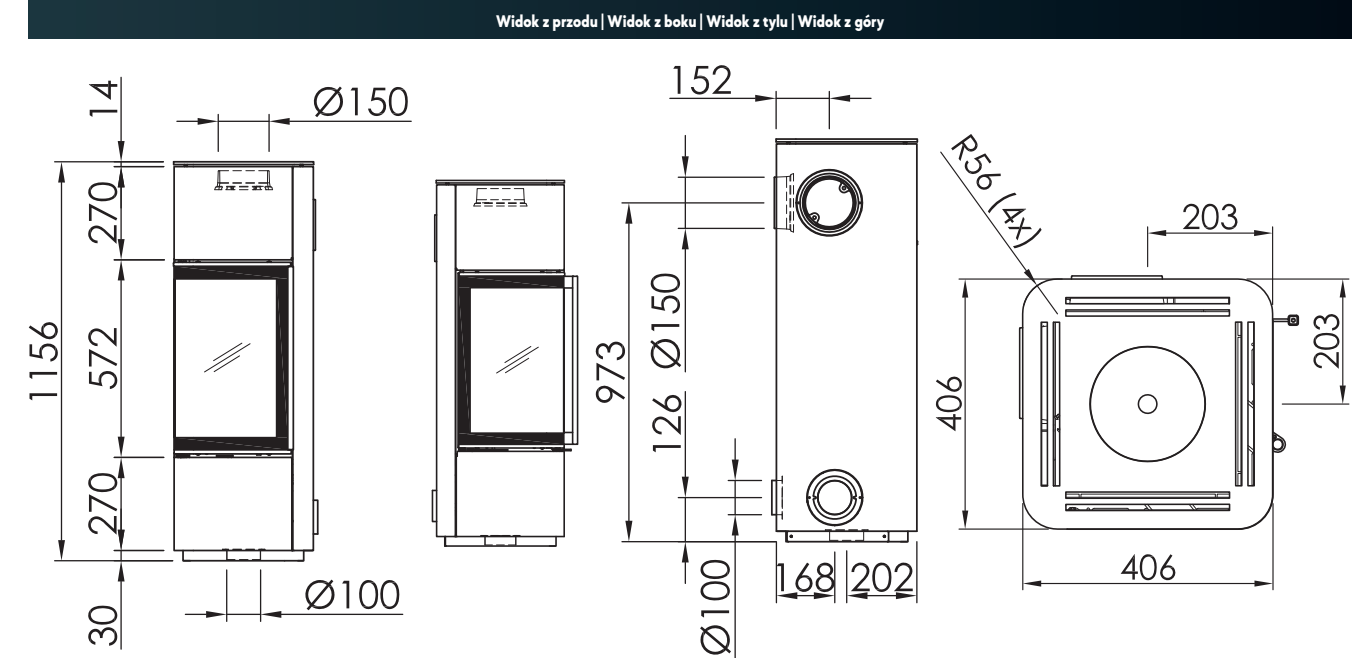
Ochrona przeciwpożarowa



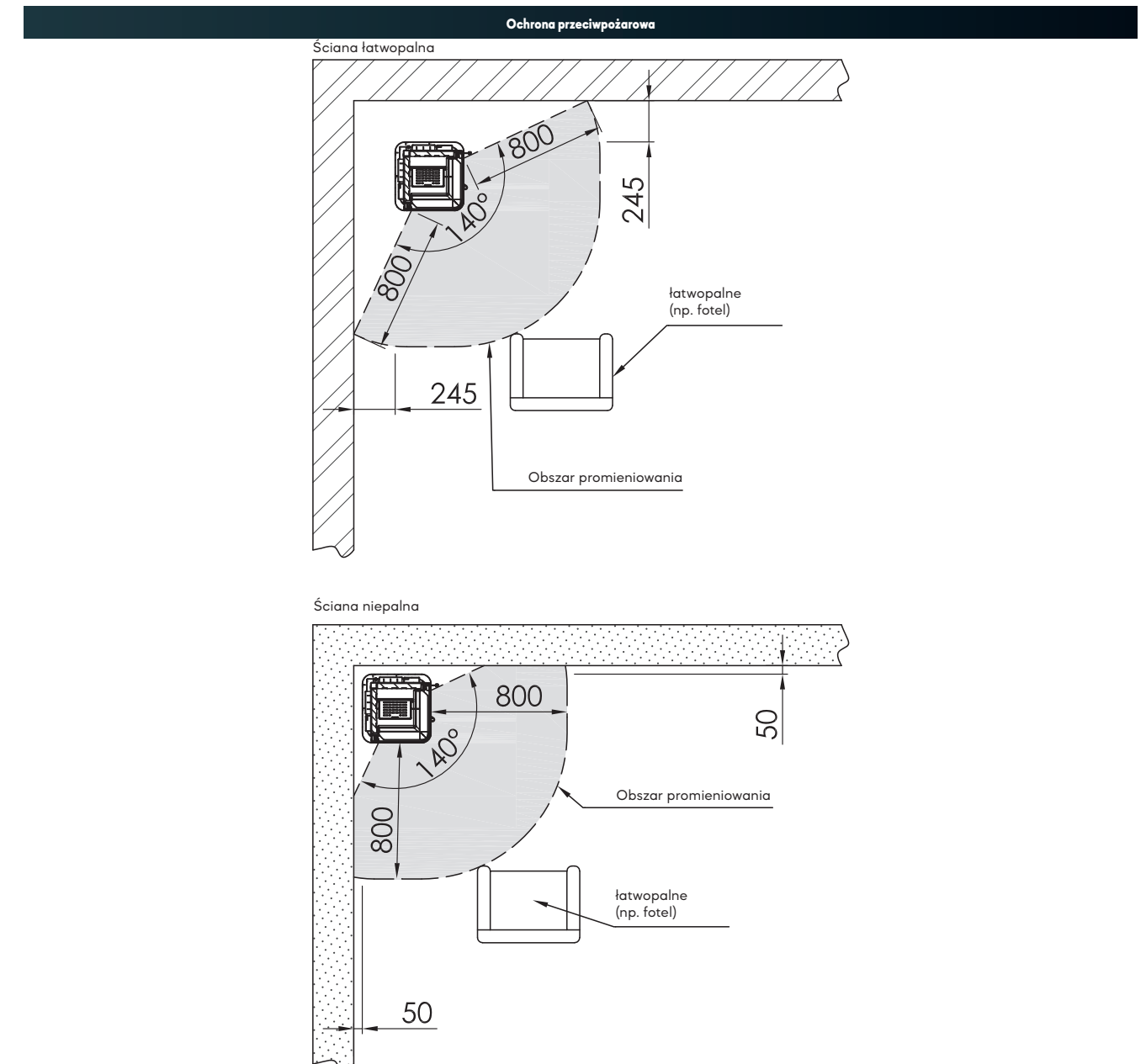


TEC S. 101

- RLA
- RLU
- Drewno opałowe
- 20 cm
- S-Thermatik NEO
- S-USI II
- A+
- 5,9 kW
- 4,5 - 7,7 kW



Model	Okladzina	Nr. art.	Cena (€)
Cubo S	Nero	1067713	3.361,00
	Tytan	1067714	3.361,00
	Perła	1067715	3.487,00
	Biały	1067716	3.487,00
	Turkusowy, Jasnoszary, Szaroniebieski	1067717	3.596,00
	Magnolia, Nikiel, Rdzawobrązowy metalik, Miedź	1067717	3.722,00
Cubo S RLU	Nero	1067718	3.361,00
	Tytan	1067719	3.361,00
	Perła	1067720	3.487,00
	Biały	1067721	3.487,00
	Turkusowy, Jasnoszary, Szaroniebieski	1067722	3.596,00
	Magnolia, Nikiel, Rdzawobrązowy metalik, Miedź	1067722	3.722,00



Aksesoria	Opis	Nr. art.	Cena (€)
S-Thermatik NEO	S-Thermatik NEO bez wyświetlacza	1060914	1.210,00
	Kompletny zestaw z wyświetlaczem czarnym*	1047803	1.544,00
	Kompletny zestaw z wyświetlaczem białym*	1047802	1.544,00
S-USI II	S-USI II Kominki	1062798	947,00
	S-USI II montaż fabryczny	1064869	101,00
	Pokrywa dla S-USI II, strona 96		75,00
Połączenie SQC	RLA, opcjonalny króciec powietrza do spalania z uszczelką	1033728	67,00
Uchwyt długi	Uchwyt długi prostokątny, stal nierdzewna	1062786	93,00
Szkło płyta przykominkowa	Montaż prosty i narożny, ściana łatwopalna	1076183	295,00
	Montaż prosty i narożny, ściana niepalna	1067538	317,00
eboris 1300 ultra Czarny	Kompletny zestaw czarnych szamotów Cena dotyczy zamówień z urządzeniem!	1044915	157,00

* Wyświetlacz kontrolny musi być umieszczony na zewnątrz!

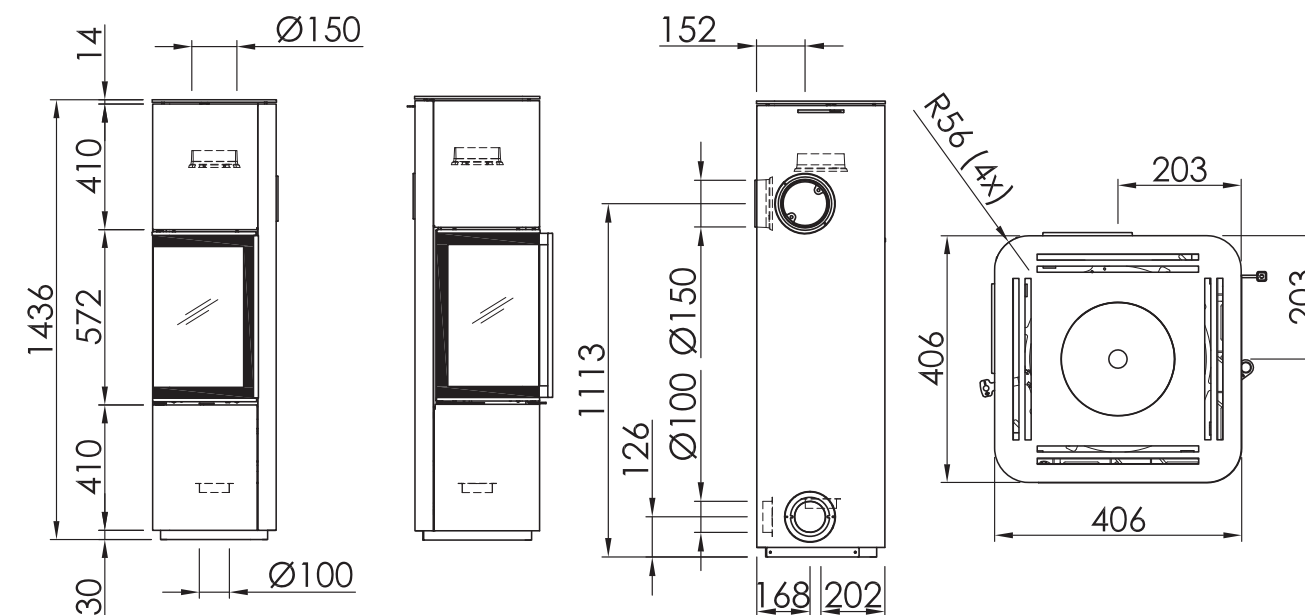
Szkło płyta przykominkowa, szczegóły od strony 101



TEC S. 101

- RLA
- RLU
- Drewno opałowe
- 20 cm
- Akumulacja w górnej części
- S-Thermatik NEO
- S-USI II
- A+
- 5,9 kW
- 4,5 - 7,7 kW

Widok z przodu | Widok z boku | Widok z tyłu | Widok z góry



Model	Okladzina	Nr. art.	Cena (€)
Cubo L	Nero	1067703	4.029,00
	Tytan	1067704	4.029,00
	Perła	1067705	4.147,00
	Biały	1067706	4.147,00
	Turkusowy, Jasnoszary, Szaroniebieski	1067707	4.165,00
	Magnolia, Nikiel, Rdzawobrązowy metalik, Miedź	1067707	4.282,00
Cubo L RLU	Nero	1067708	4.029,00
	Tytan	1067709	4.029,00
	Perła	1067710	4.147,00
	Biały	1067711	4.147,00
	Turkusowy, Jasnoszary, Szaroniebieski	1067712	4.165,00
	Magnolia, Nikiel, Rdzawobrązowy metalik, Miedź	1067712	4.282,00

Zawias drzwiowy prawy - dostawa za dopłatą € 129,00 i możliwy wydłużony czas dostawy

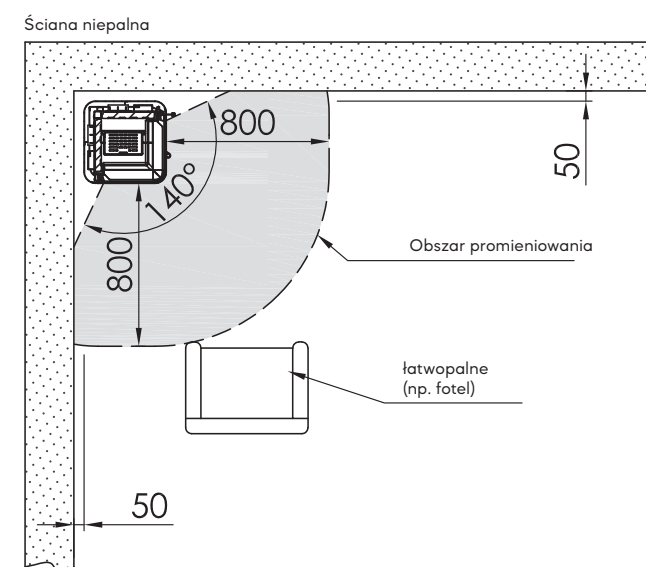
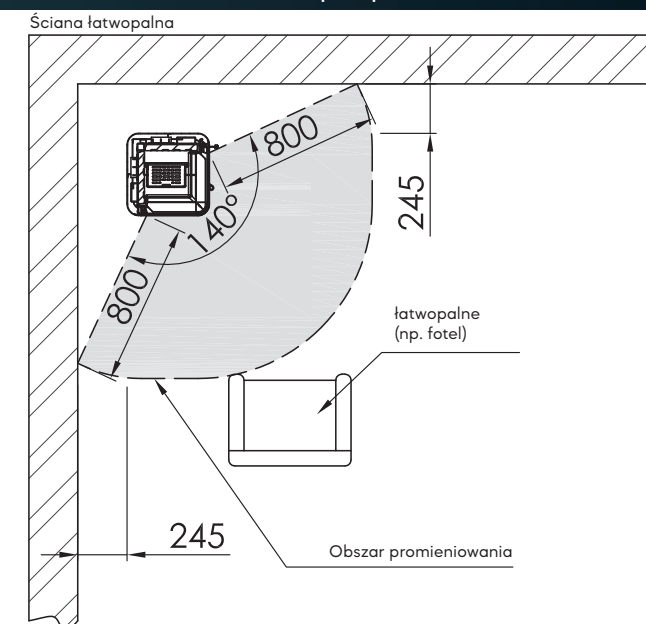
Akcesoria	Opis	Nr. art.	Cena (€)
S-Thermatik NEO	S-Thermatik NEO bez wyświetlacza	1060915	1.210,00
	Kompletny zestaw z wyświetlaczem czarnym*	1047803	1.544,00
	Kompletny zestaw z wyświetlaczem białym*	1047802	1.544,00
S-USI II	S-USI II Kominki	1062798	947,00
	S-USI II montaż fabryczny	1064869	101,00
	Pokrywa dla S-USI II, strona 96		75,00
Połączenie SQC	RLA, opcjonalny króciec powietrza do spalania z uszczelką	1033726	67,00
Akumulacja	Akumulacja u góry**	1054239	340,00
Uchwyt długi	Uchwyt długi prostokątny, stal nierdzewna	1062786	93,00
Szkło płyta przykominkowa	Montaż prosty i narożny, ściana łatwopalna	1076183	295,00
	Montaż prosty i narożny, ściana niepalna	1067538	317,00
eboris 1300 ultra Czarny	Kompletny zestaw czarnych szamotów Cena dotyczy zamówień z urządzeniem!	1044915	157,00

* Wyświetlacz kontrolny musi być umieszczony na zewnątrz!

** Zamów za pomocą urzędu

Szkło płyta przykominkowa, szczegóły od strony 101

Ochrona przeciwpożarowa





TEC S. 101

- RLA
- RLU
- Drewno opałowe
- 20 cm
- Akumulacja w górnej części
- S-Thermatik NEO
- S-USI II
- A+
- 5,9 kW
- 4,5 - 7,7 kW

Model	Okladzina	Nr. art.	Cena (€)
Cubo L style	Nero	1067693	4.219,00
	Tytan	1067694	4.219,00
	Perła	1067695	4.346,00
	Biały	1067696	4.346,00
	Turkusowy, Jasnoszary, Szaroniebieski	1067697	4.454,00
	Magnolia, Nikiel, Rdzawobrązowy metalik, Miedź	1067697	4.572,00
Cubo L style RLU	Nero	1067698	4.219,00
	Tytan	1067699	4.219,00
	Perła	1067700	4.346,00
	Biały	1067701	4.346,00
	Turkusowy, Jasnoszary, Szaroniebieski	1067702	4.454,00
	Magnolia, Nikiel, Rdzawobrązowy metalik, Miedź	1067702	4.572,00

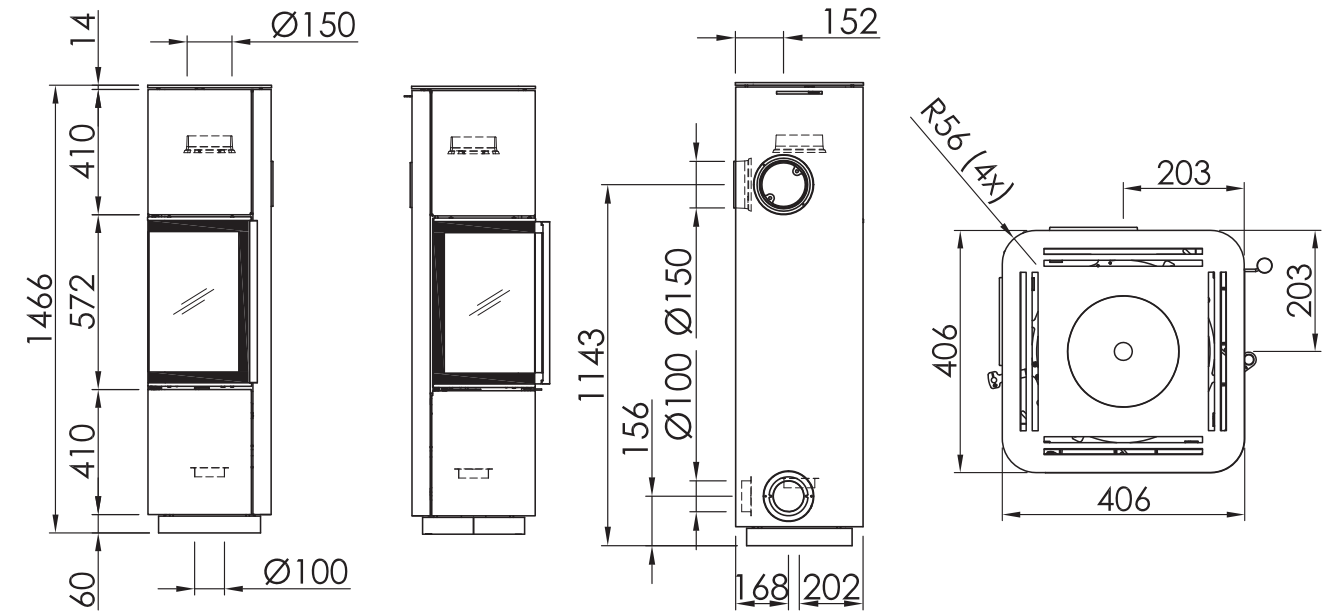
Akcesoria	Opis	Nr. art.	Cena (€)
S-Thermatik NEO	S-Thermatik NEO bez wyświetlacza	1060915	1.210,00
	Kompletny zestaw z wyświetlaczem czarnym*	1047803	1.544,00
	Kompletny zestaw z wyświetlaczem białym*	1047802	1.544,00
S-USI II	S-USI II Kominki	1062798	947,00
	S-USI II montaż fabryczny	1064869	101,00
	Pokrywa dla S-USI II, strona 96		75,00
Połączenie SQC	RLA, opcjonalny króciec powietrza do spalania z uszczelką	1033726	67,00
Akumulacja	Akumulacja u góry**	1054239	340,00
Uchwyt długi	Uchwyt długi prostokątny, stal nierdzewna	1062786	93,00
Szkło płyta przykominkowa	Montaż prosty i narożny, ściana łatwopalna	1076183	295,00
	Montaż prosty i narożny, ściana niepalna	1067538	317,00
eboris 1300 ultra Czarny	Kompletny zestaw czarnych szamotów Cena dotyczy zamówień z urządzeniem!	1044915	157,00

* Wyświetlacz kontrolny musi być umieszczony na zewnątrz!

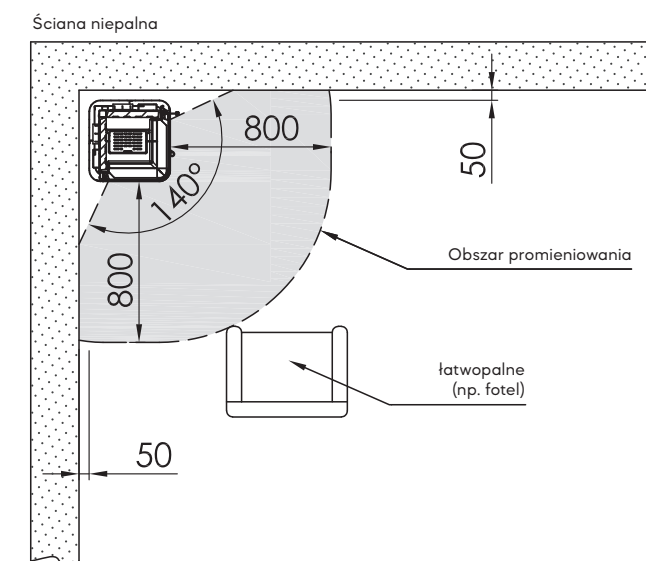
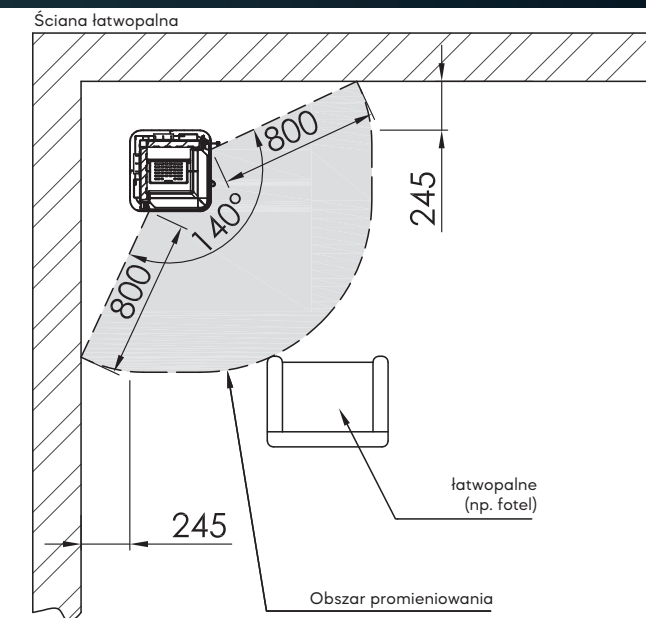
** Zamów za pomocą urzędu

Szkło płyta przykominkowa, szczegóły od strony 101

Widok z przodu | Widok z boku | Widok z tyłu | Widok z góry



Ochrona przeciwpożarowa





TEC S. 101

- RLA
- RLU
- Drewno opałowe
- 15 cm
- S-Thermatik NEO
- A+
- 6,0 kW
- 4,5 - 7,8 kW

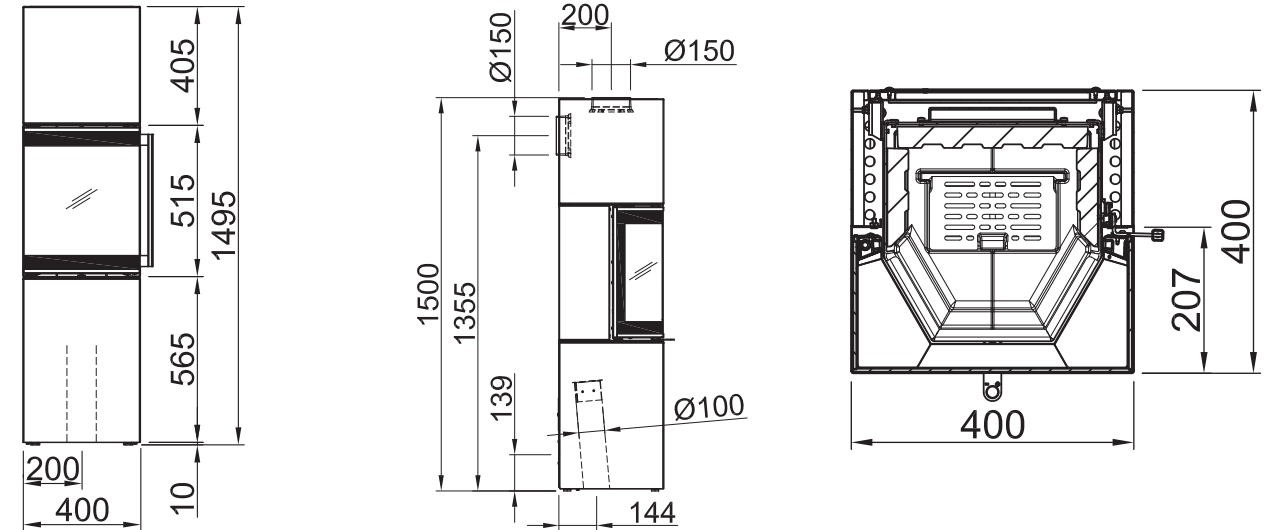
Model	Okladzina	Nr. art.	Cena (€)
Trico S	Nero	1075552	3.605,00
	Tytan	1075555	3.605,00
	Perła	1075556	3.704,00
	Biały	1075557	3.704,00
	Turkusowy, Jasnoszary, Szaroniebieski	1075558	3.804,00
	Magnolia, Nikiel, Rdzawobrzozowy metalik, Miedź	1075558	3.903,00
Trico S RLU	Nero	1075569	3.605,00
	Tytan	1075570	3.605,00
	Perła	1075571	3.704,00
	Biały	1075572	3.704,00
	Turkusowy, Jasnoszary, Szaroniebieski	1075573	3.804,00
	Magnolia, Nikiel, Rdzawobrzozowy metalik, Miedź	1075573	3.903,00

Tylny panel zawsze w wersji Nero

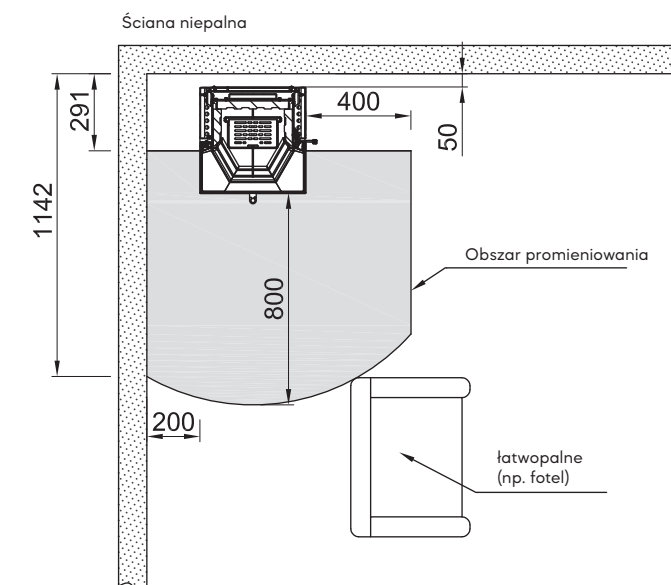
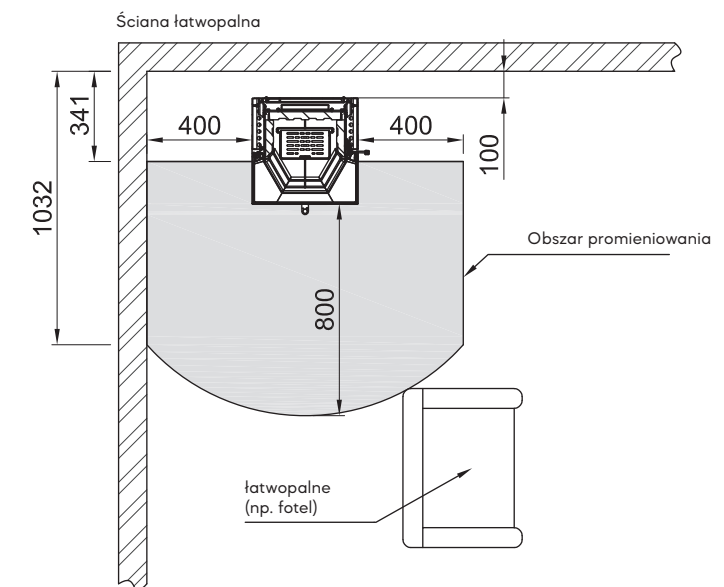
Akcesoria	Opis	Nr. art.	Cena (€)
S-Thermatik NEO	S-Thermatik NEO bez wyświetlacza	1075834	1.210,00
	Kompletny zestaw z wyświetlaczem czarnym*	1047803	1.544,00
	Kompletny zestaw z wyświetlaczem białym*	1047802	1.544,00
Szkló płyta przykominkowa	Prosta ściana instalacyjna, ściana łatwopalna i ściana niepalna	1076194	387,00
	Montaż narożny, ściana łatwopalna i ściana niepalna	1076195	387,00
eboris 1300 ultra Czarny	Kompletny zestaw czarnych szamotów Cena dotyczy zamówień z urządzeniem!	1075686	Na zapytanie

Szkló płyta przykominkowa, szczegóły od strony 101

Widok z przodu | Widok z boku | Widok z góry



Ochrona przeciwpożarowa

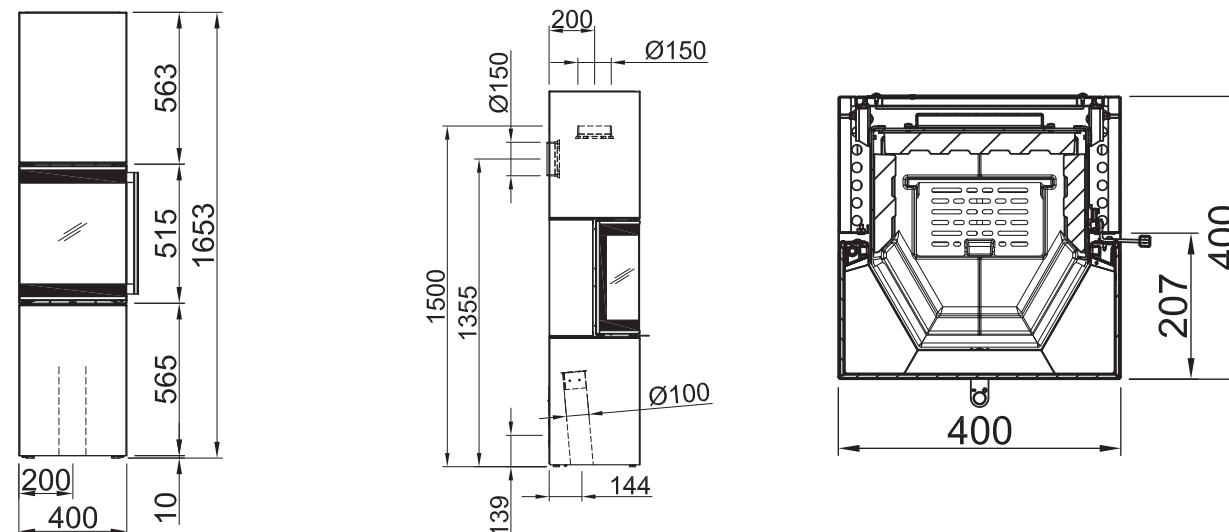




TEC S. 102

- RLA
- RLU
- Drewno opałowe
- 15 cm
- S-Thermatik NEO
- A+
- 6,0 kW
- 4,5 - 7,8 kW

Widok z przodu | Widok z boku | Widok z góry



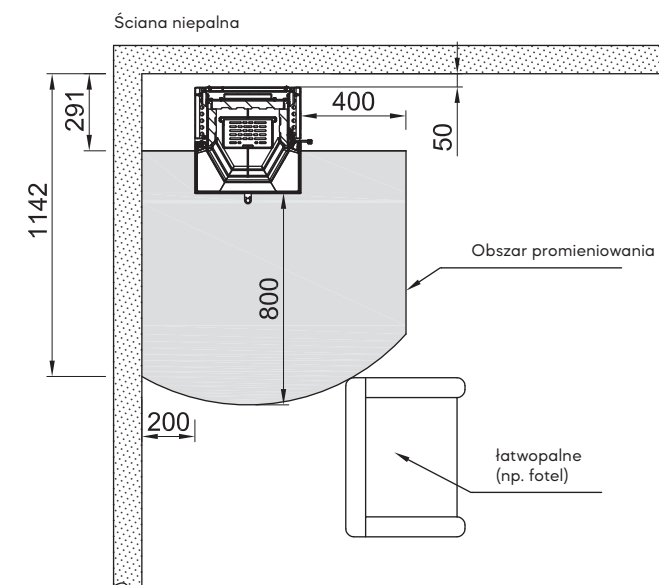
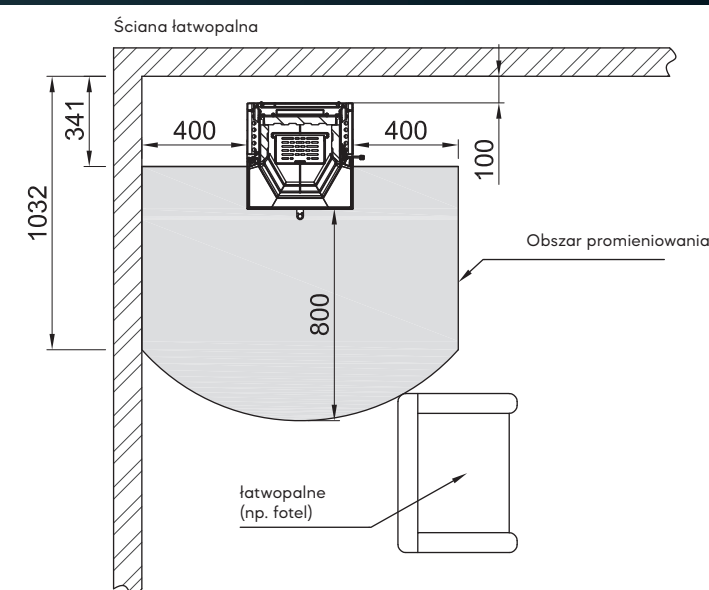
Model	Okladzina	Nr. art.	Cena (€)
Trico L	Nero	1075559	4.147,00
	Tytan	1075563	4.147,00
	Perła	1075564	4.246,00
	Biały	1075565	4.246,00
	Turkusowy, Jasnoszary, Szaroniebieski	1075566	4.346,00
	Magnolia, Nikiel, Rdzawobrzozowy metalik, Miedź	1075566	4.445,00
Trico L RLU	Nero	1075576	4.147,00
	Tytan	1075577	4.147,00
	Perła	1075578	4.246,00
	Biały	1075579	4.246,00
	Turkusowy, Jasnoszary, Szaroniebieski	1075581	4.346,00
	Magnolia, Nikiel, Rdzawobrzozowy metalik, Miedź	1075581	4.445,00

Tylny element boczny zawsze w wersji Nero

Akcesoria	Opis	Nr. art.	Cena (€)
S-Thermatik NEO	S-Thermatik NEO bez wyświetlacza	1075834	1.210,00
	Kompletny zestaw z wyświetlaczem czarnym*	1047803	1.544,00
	Kompletny zestaw z wyświetlaczem białym*	1047802	1.544,00
Akumulacja	Zestaw akumulacja	1075642	290,00
Szkló płyta przykominkowa	Prosta ściana instalacyjna, ściana łatwopalna i ściana niepalna	1076194	387,00
	Montaż narożny, ściana łatwopalna i ściana niepalna	1076195	387,00
eboris 1300 ultra Czarny	Kompletny zestaw czarnych szamotów Cena dotyczy zamówień z urządzeniem!	1075686	Na zapytanie

Szkló płyta przykominkowa, szczegóły od strony 101

Ochrona przeciwpożarowa





TEC S. 102

- RLA
- Drewno opałowe
- 20 cm
- S-Thermatik NEO
- S-USI II
- A
- 7,0 kW
- 4,9 - 9,1 kW

A Okładzina przednia	B Okładzina boczna i płyta wierzchnia	Nr. art.	Cena (C)
Nero	Nero	1030997	3.352,00
	Tytan	1054870	3.352,00
	Perła	1031003	3.415,00
	Steatyt	1031004	3.939,00
	Piaskowiec Sahara	1054899	4.011,00
Tytan	Nero	1054871	3.352,00
	Tytan	1054872	3.352,00
	Steatyt	1054873	3.939,00
Perła	Nero	1031032	3.415,00
	Perła	1031001	3.469,00
Biały	Biały	1060371	3.469,00
Szkło Czarny drukowane	Nero	1031006	3.939,00
	Tytan	1054874	3.939,00
	Perła	1031007	4.084,00
	Biały	1060372	4.084,00
Turkusowy, Jasnoszary, Szaroniebieski ¹		1066326	3.451,00
Magnolia, Nikiel, Rdzawobrzózowy metalik, Miedź ¹		1066326	3.569,00

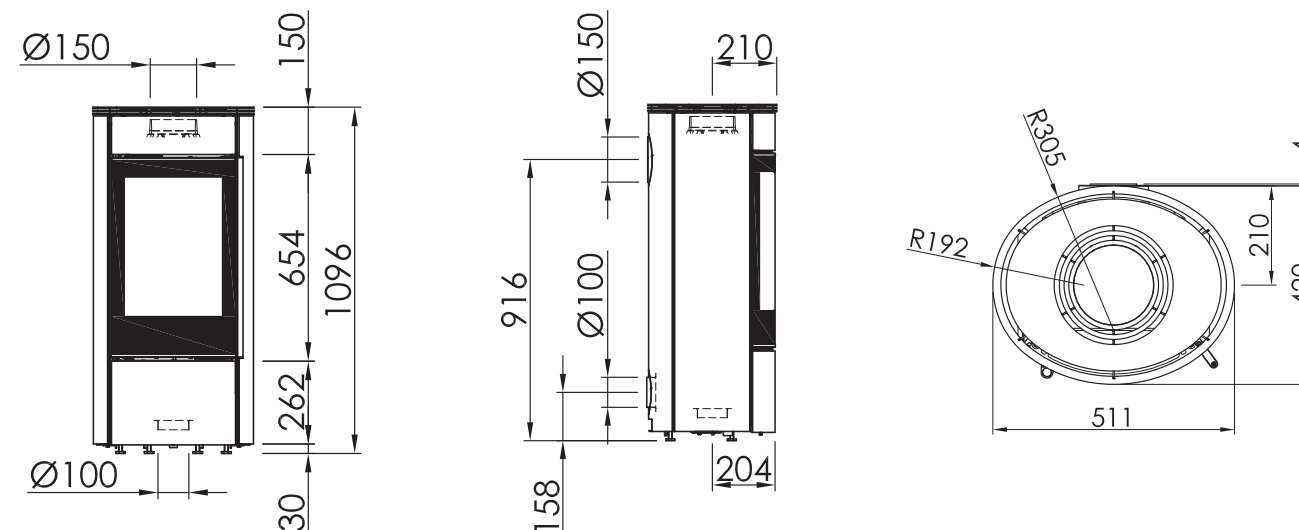
¹ Kolory specjalne nie mogą być łączone ze sobą. Dostępny tylko ten sam kolor (np. nikiel / nikiel itp.)

Akcesoria	Opis	Nr. art.	Cena (C)
S-Thermatik NEO	S-Thermatik NEO bez wyświetlacza	1060917	1.210,00
	Kompletny zestaw z wyświetlaczem czarnym*	1047803	1.544,00
	Kompletny zestaw z wyświetlaczem białym*	1047802	1.544,00
S-USI II	S-USI II Kominki	1062798	947,00
	S-USI II montaż fabryczny	1064869	101,00
	Pokrywa dla S-USI II, strona 96		75,00
Połączenie SQC	RLA, opcjonalny króciec powietrza do spalania z uszczelką	1033724	67,00
Uchwyt długi	Stal nierdzewna	1032808	93,00
Szkło płyta przykominkowa	Montaż prosty i narożny, ściana łatwopalna i ściana niepalna	1067550	319,00
eboris 1300 ultra Czarny	Kompletny zestaw czarnych szamotów Cena dotyczy zamówień z urządzeniem!	1044919	380,50

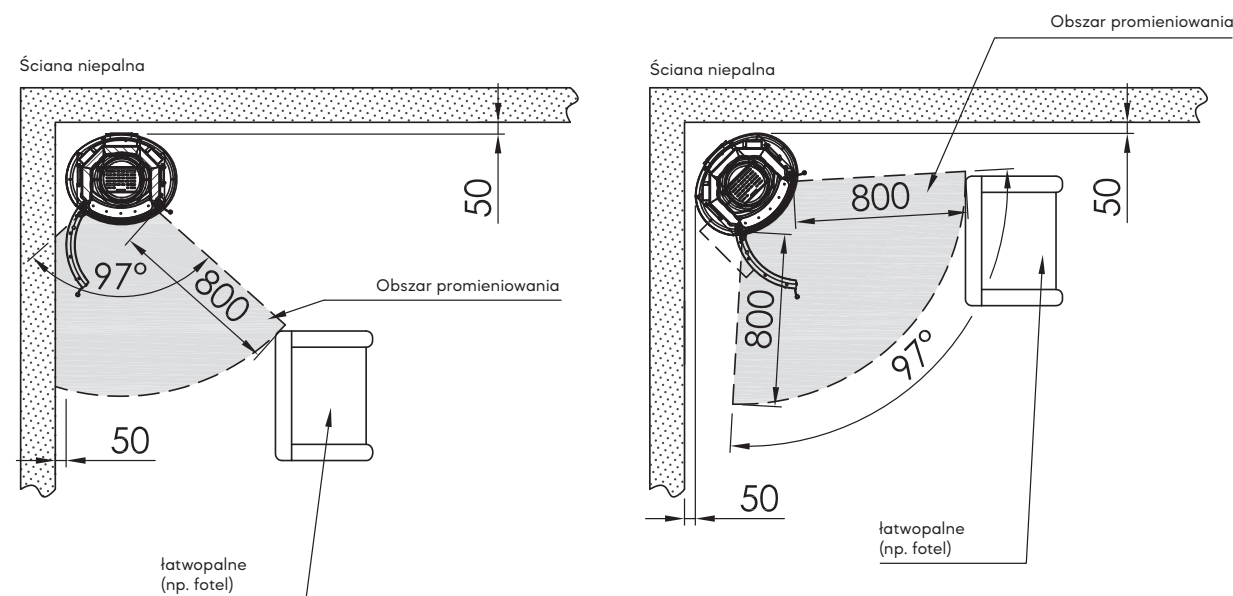
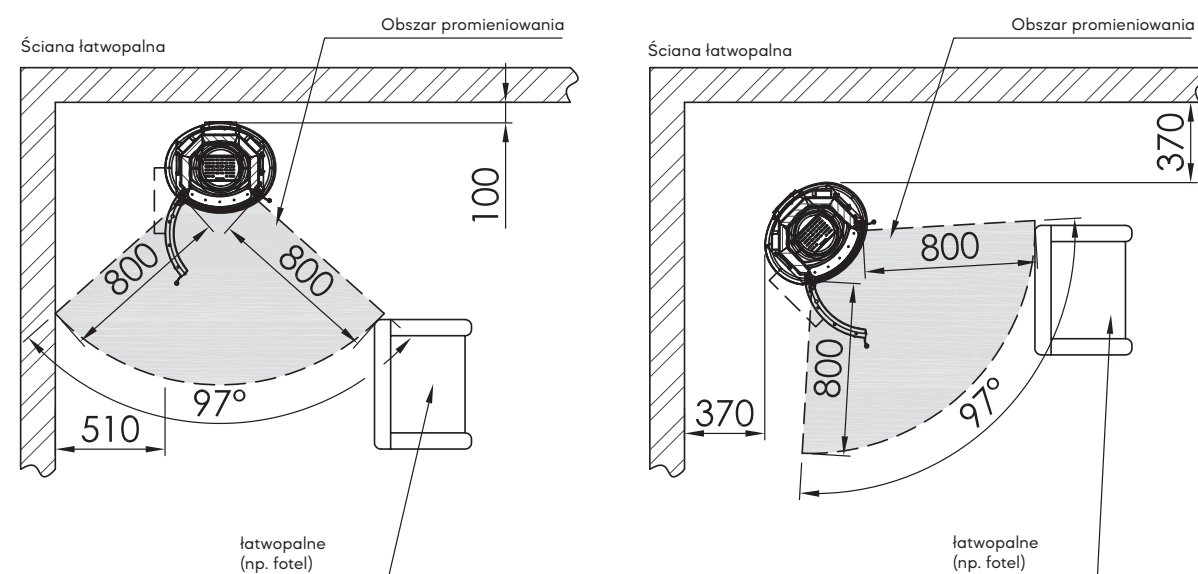
* Wyświetlacz kontrolny musi być umieszczony na zewnątrz!

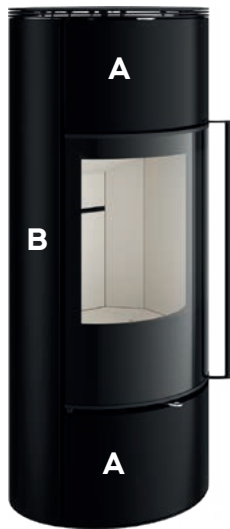
Szkło płyta przykominkowa, szczegóły od strony 101

Widok z przodu | Widok z boku | Widok z góry



Ochrona przeciwpożarowa





TEC S. 102

- RLA
- Drewno opałowe
- 20 cm
- S-Thermatik NEO
- S-USI II
- A+
- 7,9 kW
- 5,5 - 10,3 kW
- ¹ RL 2,9 kW ¹ RL = Moc powietrzna
- ² WL 5,0 kW ² WL = Moc wody

A Okładzina przednia	B Okładzina boczna i płyta wierzchnia	Nr. art.	Cena (€)
Nero	Nero	1041787	5.294,00
	Tytan	1054875	5.294,00
	Perła	1041792	5.348,00
	Szczotkowana stal nierdzewna ²	1041793	5.430,00
Tytan	Steatyt	1041795	6.234,00
	Nero	1054876	5.294,00
	Tytan	1054877	5.294,00
Perła	Steatyt	1054878	6.234,00
	Nero	1041797	5.348,00
Biały	Perła	1041790	5.430,00
	Biały	1060369	5.430,00
Szkło Czarny drukowane	Nero	1041798	5.936,00
	Tytan	1054879	5.936,00
	Perła	1041800	6.044,00
	Biały	1060370	6.044,00
	Szczotkowana stal nierdzewna ²	1041801	6.170,00
Turkusowy, Jasnoszary, Szaroniebieski ¹		1066327	5.538,00
Magnolia, Nikiel, Rdzawobrzązowy metalik, Miedź ¹		1066327	5.647,00

¹ Kolory specjalne nie mogą być łączone ze sobą. Dostępny tylko ten sam kolor (np. nikiel / nikiel itp.)

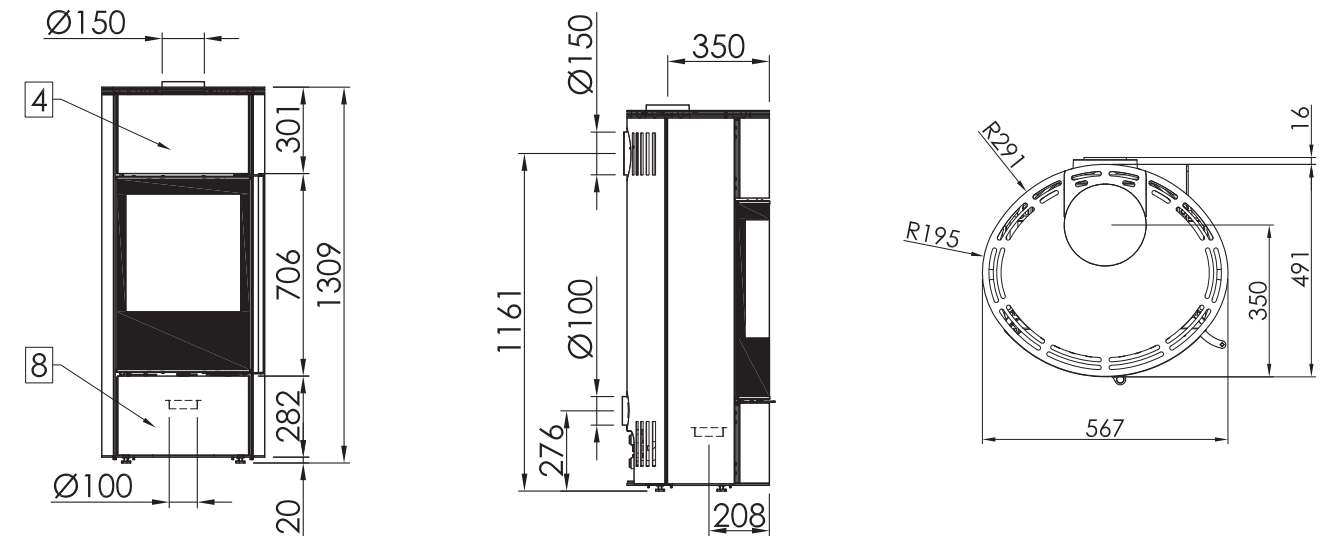
² Płyta górna zawsze w kolorze nero

Akcesoria	Opis	Nr. art.	Cena (€)
S-Thermatik NEO	S-Thermatik NEO bez wyświetlacza	1060918	1.210,00
	Kompletny zestaw z wyświetlaczem czarnym*	1047803	1.544,00
	Kompletny zestaw z wyświetlaczem białym*	1047802	1.544,00
S-USI II	S-USI II Kominki	1062798	947,00
	S-USI II montaż fabryczny	1064869	101,00
	Pokrywa dla S-USI II, strona 96		75,00
Zestaw przyłącza elastycznego	Elastyczne rury przyłączeniowe z elementami mocującymi	1016990	260,00
Szczotka druciana	80 x 50 x 800 mm	1008302	28,00
Wzornik montażowy	Zestawu przyłącza elastycznego Skala 1:1	1019192	0,00
Uchwyt długi	Stal nierdzewna	1032870	93,00
Szkło płyta przykominkowa	Montaż prosty i narożny, ściana łatwopalna i ściana niepalna	1076193	274,00
eboris 1300 ultra Czarny	Kompletny zestaw czarnych szamatów Cena dotyczy zamówień z urządzeniem!	1058121	380,50

* Wyświetlacz kontrolny musi być umieszczony na zewnątrz!

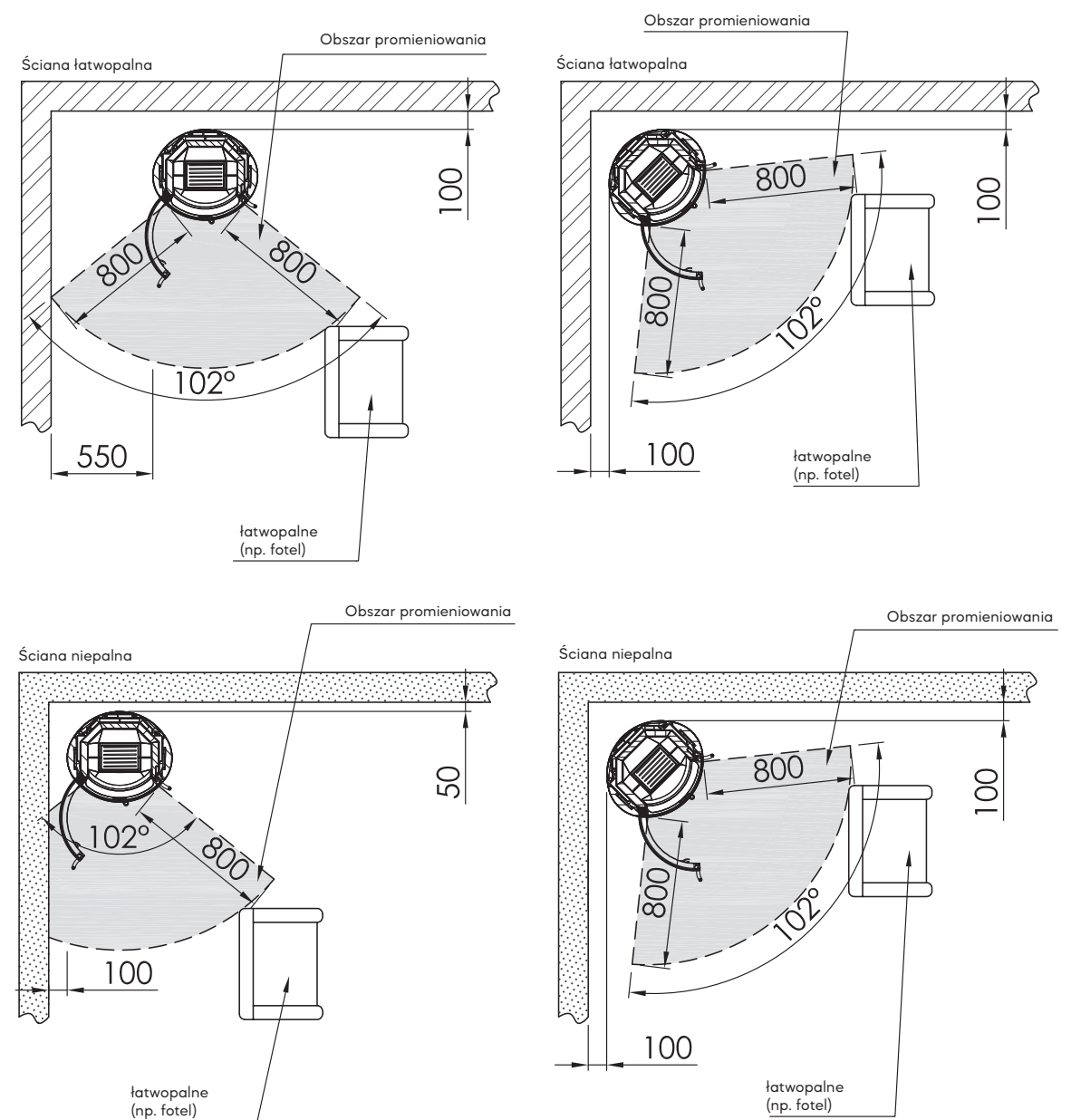
Szkło płyta przykominkowa, szczegóły od strony 101

Widok z przodu | Widok z boku | Widok z góry



- 4 Odpowietrzenie
- 8 Termostat pompy

Ochrona przeciwpożarowa





TEC S. 102

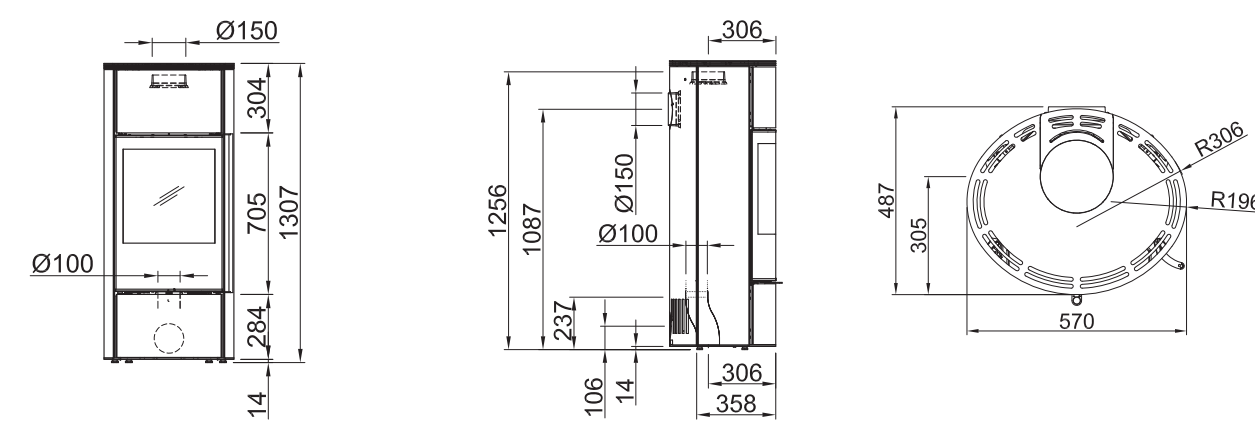
- RLA
- RLU
- Drewno opalowe
- 20 cm
- Akumulacja w bocznej części
- Speicher on top
- Możliwość obrotu
- S-Thermatik NEO
- S-USI II
- A
- 5,9 kW
- 4,5 - 7,7 kW

Model	A Okładzina przednia	B Okładzina boczna i płyta wierzchnia	Nr. art.	Cena (€)
Senso L	Nero	Nero	1075853	3.749,00
	Nero	Tytan	1075855	3.749,00
	Nero	Perła	1075863	3.795,00
	Nero	Szczotkowana stal nierdzewna ²	1075829	3.939,00
	Nero	Steatyt	1075771	4.599,00
	Tytan	Nero	1075857	3.749,00
	Tytan	Tytan	1075861	3.749,00
	Tytan	Steatyt	1075780	4.599,00
	Perła	Nero	1075867	3.795,00
	Perła	Perła	1075865	3.867,00
	Biały	Biały	1075869	3.867,00
	Szkoło Czarny drukowane	Nero	1075782	4.445,00
	Szkoło Czarny drukowane	Tytan	1075802	4.445,00
	Szkoło Czarny drukowane	Perła	1075823	4.553,00
	Szkoło Czarny drukowane	Biały	1075826	4.553,00
	Szkoło Czarny drukowane	Szczotkowana stal nierdzewna ²	1075837	4.788,00
Senso L RLU	Turkusowy, Jasnoszary, Szaroniebieski ¹		1075871	3.984,00
	Magnolia, Nikiel, Rdzawobrzązowy metalik, Miedź ¹		1075871	4.093,00
	Nero	Nero	1075854	3.749,00
	Nero	Tytan	1075856	3.749,00
	Nero	Perła	1075864	3.795,00
	Nero	Szczotkowana stal nierdzewna ²	1075835	3.939,00
	Nero	Steatyt	1075776	4.599,00
	Tytan	Nero	1075858	3.749,00
	Tytan	Tytan	1075862	3.749,00
	Tytan	Steatyt	1075781	4.599,00
	Perła	Nero	1075868	3.795,00
	Perła	Perła	1075866	3.867,00
	Biały	Biały	1075870	3.867,00
	Szkoło Czarny drukowane	Nero	1075784	4.445,00
	Szkoło Czarny drukowane	Tytan	1075820	4.445,00
	Szkoło Czarny drukowane	Perła	1075824	4.553,00
Szkoło Czarny drukowane	Biały	1075828	4.553,00	
Szkoło Czarny drukowane	Szczotkowana stal nierdzewna ²	1075846	4.788,00	
Turkusowy, Jasnoszary, Szaroniebieski ¹		1075872	3.984,00	
Magnolia, Nikiel, Rdzawobrzązowy metalik, Miedź ¹		1075872	4.093,00	

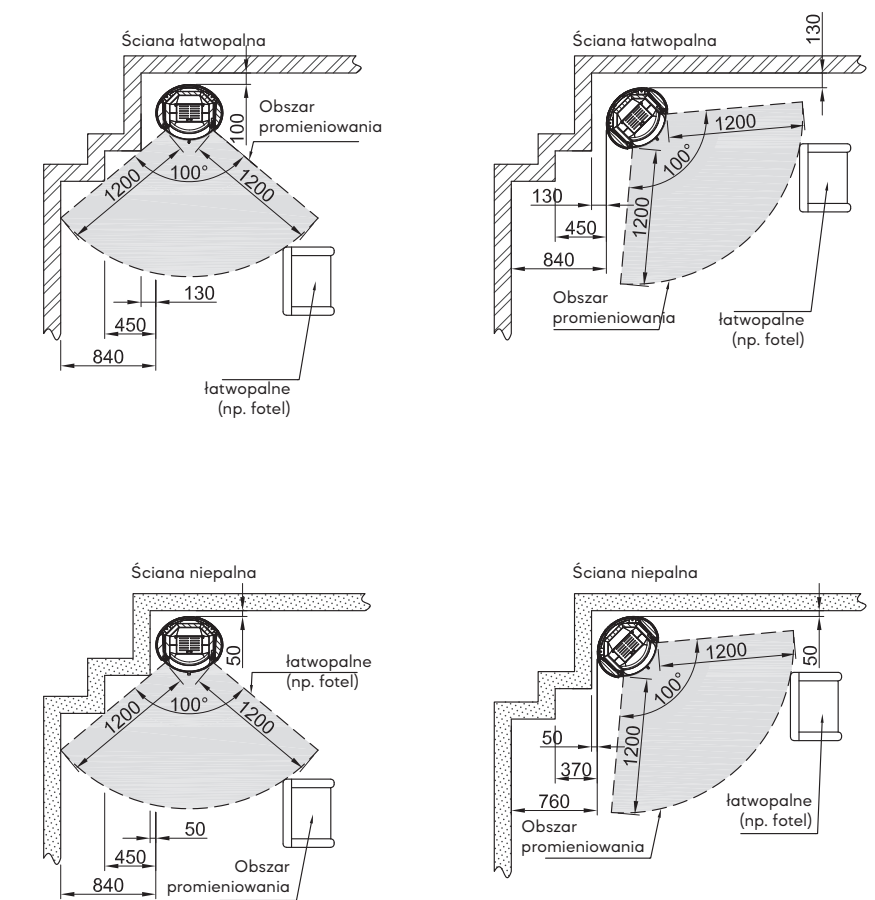
Akcesoria	Opis	Nr. art.	Cena (€)
S-Thermatik NEO	S-Thermatik NEO bez wyświetlacza	1075876	1.210,00
	Kompletny zestaw z wyświetlaczem czarnym*	1047803	1.544,00
	Kompletny zestaw z wyświetlaczem białym*	1047802	1.544,00
S-USI II	S-USI II Kominki	1062798	947,00
	S-USI II montaż fabryczny	1064869	101,00
	Pokrywa dla S-USI II, strona 96		75,00
Akumulacja	Akumulacja u góry	1011645	301,00
	Akumulator / wylot ze strony	1075877	293,00
Uchwyt długi	Stal nierdzewna	1032870	93,00
Talerz obrotowy	Tylko dla RLA	1075875	489,00
Szkoło płyta przykominkowa	Montaż prosty i narożny, ściana łatwopalna i ściana niepalna	1076193	274,00
eboris 1300 ultra Czarny	Kompletny zestaw czarnych szamotów Cena dotyczy zamówień z urządzeniem!	1044920	380,50

* Wyświetlacz kontrolny musi być umieszczony na zewnątrz!
Szkoło płyta przykominkowa, szczegóły od strony 101

Widok z przodu | Widok z boku | Widok z góry / Wymiary w mm



Ochrona przeciwpożarowa



¹ Kolory specjalne nie mogą być łączone ze sobą. Dostępny tylko ten sam kolor (np. nikiel / nikiel itp.)
² Płyta górna zawsze w kolorze czarnym



TEC S. 103

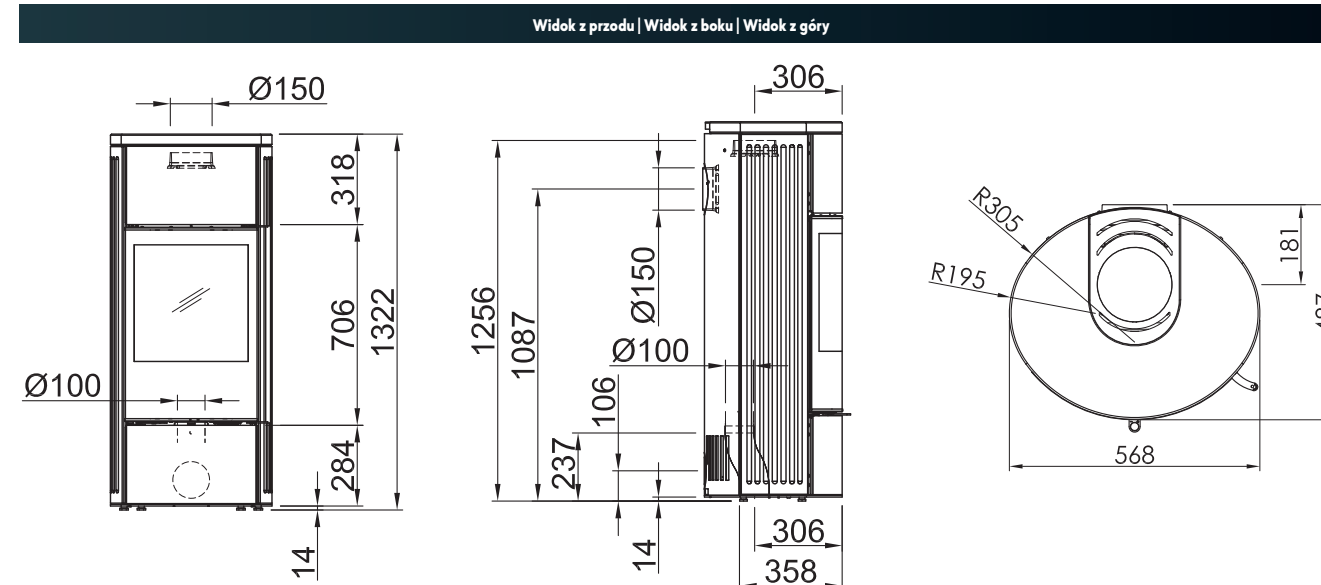
- RLA
- RLU
- Drewno opalowe
- 20 cm
- S-Thermatik NEO
- S-USI II
- A
- 5,9 kW
- 4,5 - 7,7 kW

Model	Okladzina	Nr. art.	Cena (€)
Senso L klassik	Nero / Wapień Porto Blanco	1075678	4.734,00
Senso L klassik RLU	Nero / Wapień Porto Blanco	1075687	4.734,00

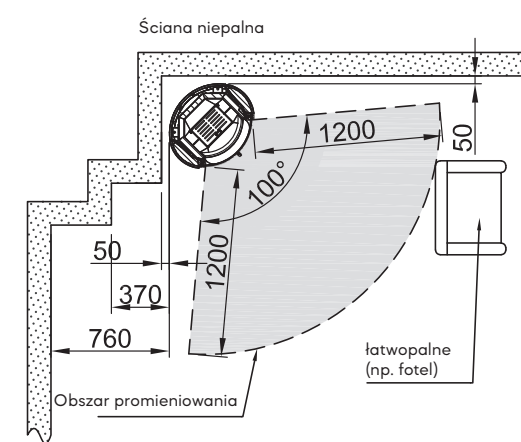
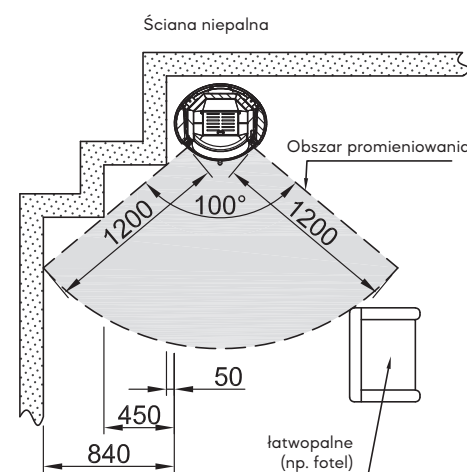
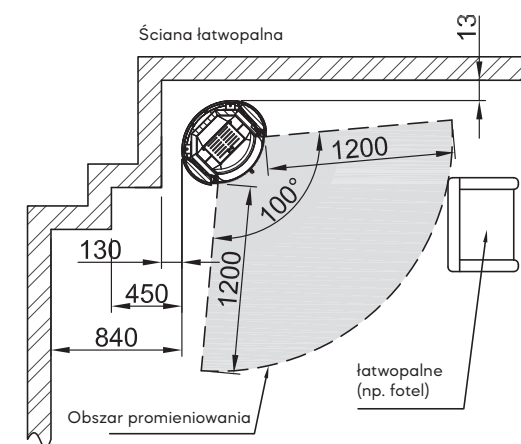
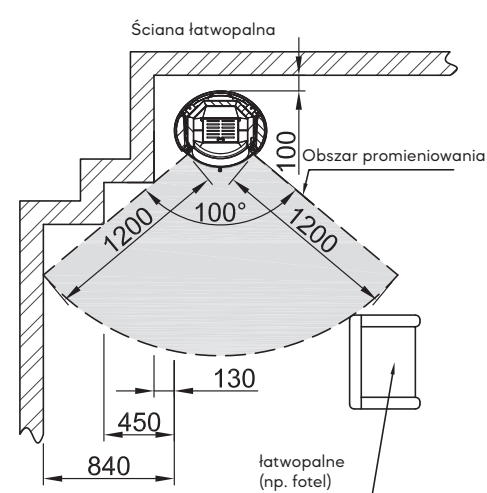
Akcesoria	Opis	Nr. art.	Cena (€)
S-Thermatik NEO	S-Thermatik NEO bez wyświetlacza	1075876	1.210,00
	Kompletny zestaw z wyświetlaczem czarnym*	1047803	1.544,00
S-USI II	Kompletny zestaw z wyświetlaczem białym*	1047802	1.544,00
	S-USI II Kominki	1062798	947,00
	S-USI II montaż fabryczny	1064869	101,00
	Pokrywa dla S-USI II, strona 96		75,00
Uchwyt długi	Stal nierdzewna	1032870	93,00
Szkoło płyta przykominkowa	Montaż prosty i narożny, ściana łatwopalna i ściana niepalna	1076193	274,00
eboris 1300 ultra Czarny	Kompletny zestaw czarnych szamotów Cena dotyczy zamówień z urządzeniem!	1044920	380,50

* Wyświetlacz kontrolny musi być umieszczony na zewnątrz!

Szkoło płyta przykominkowa, szczegóły od strony 101



Ochrona przeciwpożarowa

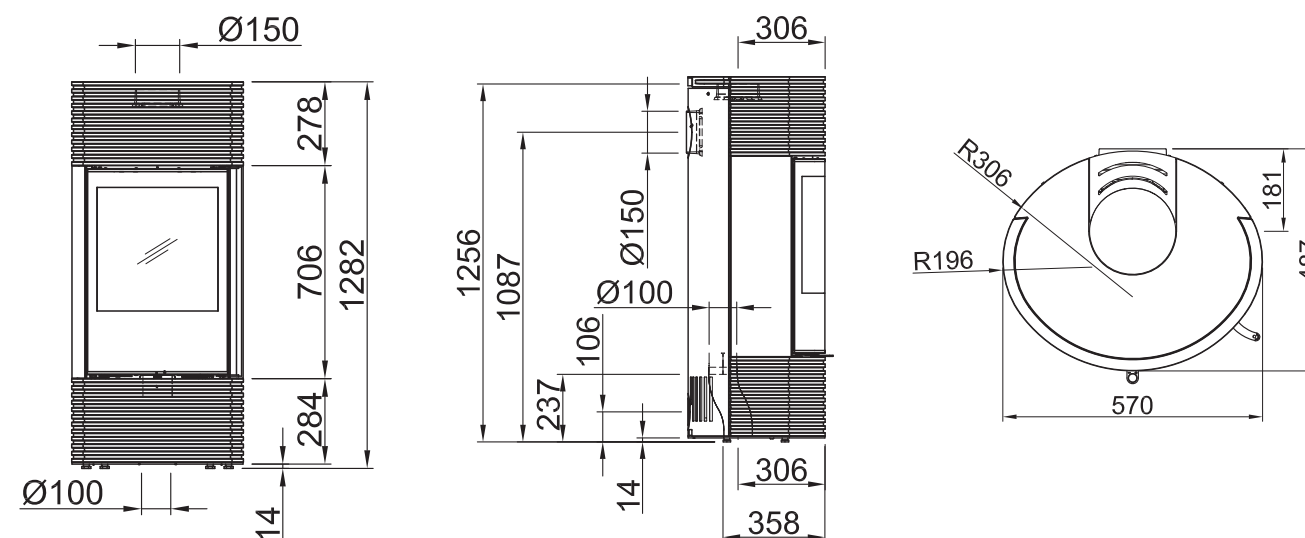




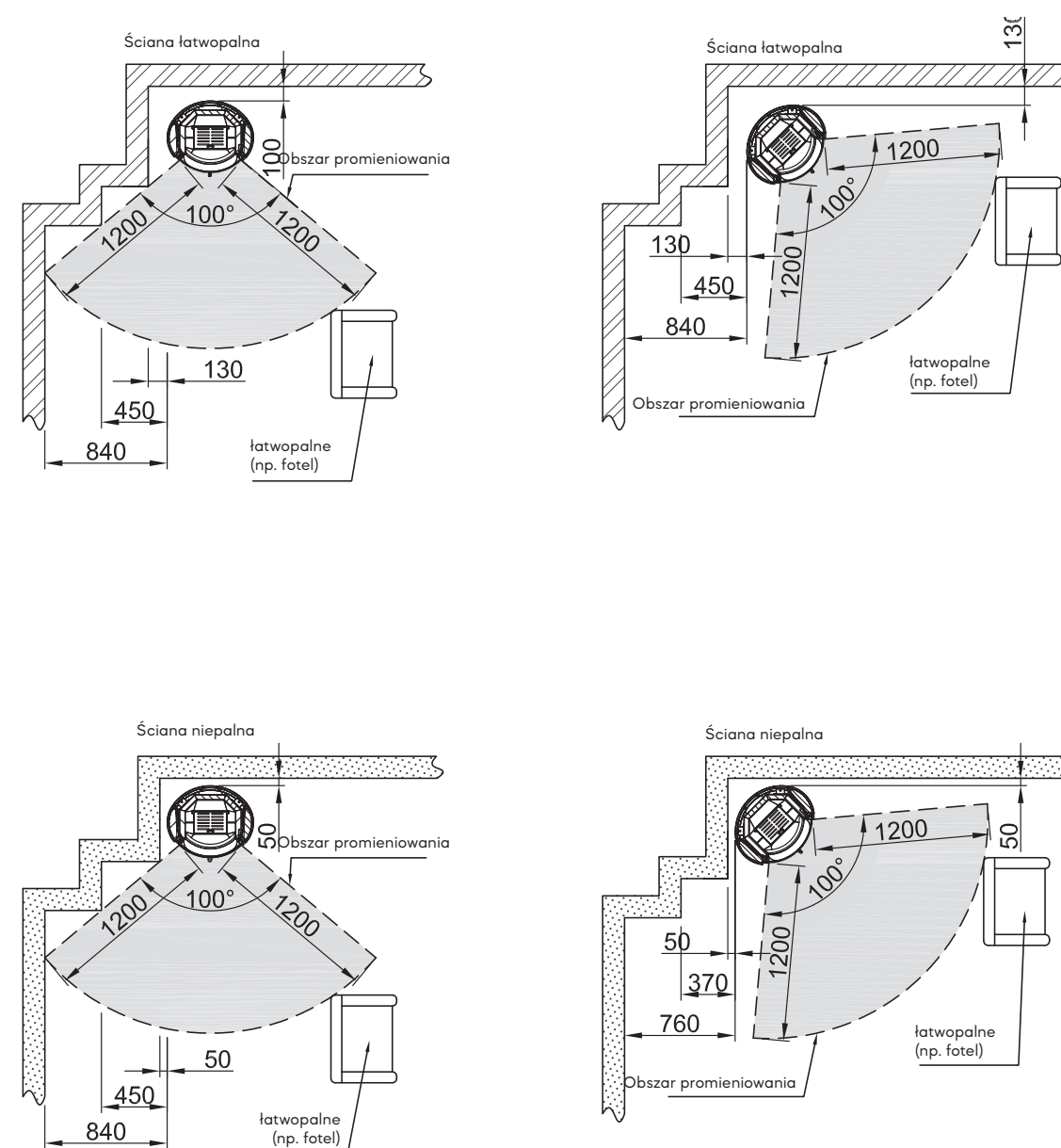
TEC S. 103

- RLA
- RLU
- Drewno opalowe
- 20 cm
- S-Thermatik NEO
- S-USI II
- A
- 5,9 kW
- 4,5 - 7,7 kW

Widok z przodu | Widok z boku | Widok z góry



Ochrona przeciwpożarowa

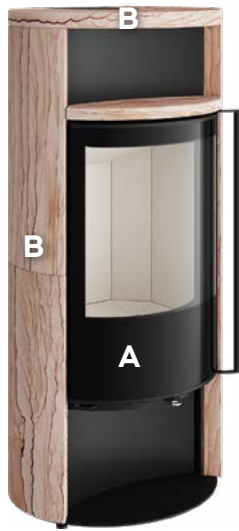


Model	Okladzina	Nr. art.	Cena (€)
Senso L fashion	Nero / Beton	1075690	4.355,00
Senso L fashion RLU	Nero / Beton	1075697	4.355,00

Akcesoria	Opis	Nr. art.	Cena (€)
S-Thermatik NEO	S-Thermatik NEO bez wyświetlacza	1075876	1.210,00
	Kompletny zestaw z wyświetlaczem czarnym*	1047803	1.544,00
	Kompletny zestaw z wyświetlaczem białym*	1047802	1.544,00
S-USI II	S-USI II Kominki	1062798	947,00
	S-USI II montaż fabryczny	1064869	101,00
	Pokrywa dla S-USI II, strona 96		75,00
Uchwyt długi	Stal nierdzewna	1032870	93,00
Szkló płyta przykominkowa	Montaż prosty i narożny, ściana łatwopalna i ściana niepalna	1076193	274,00
eboris 1300 ultra Czarny	Kompletny zestaw czarnych szmatotów Cena dotyczy zamówień z urządzeniem!	1044920	380,50

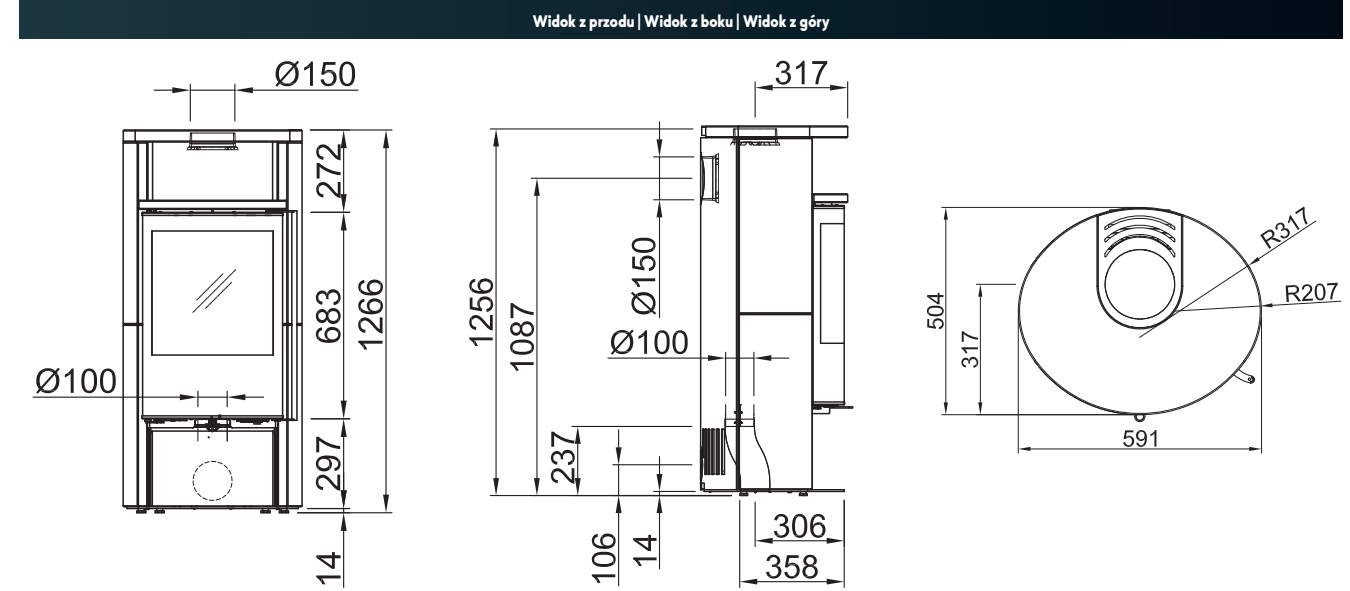
* Wyświetlacz kontrolny musi być umieszczony na zewnątrz!

Szkló płyta przykominkowa, szczegóły od strony 101



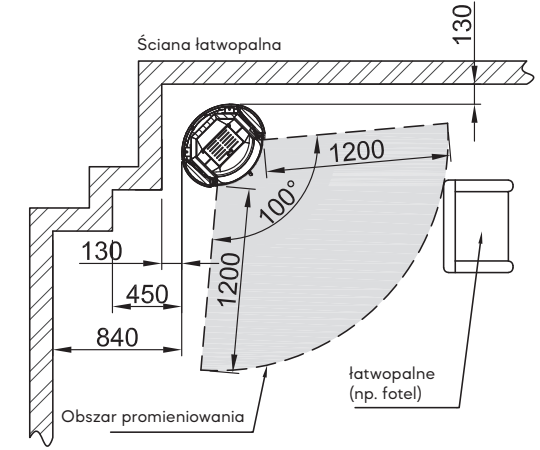
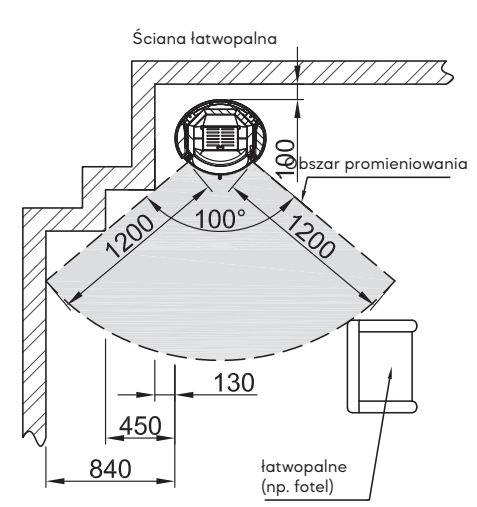
TEC S. 103

- RLA
- RLU
- Drewno opalowe
- 20 cm
- Akumulacja w bocznej części
- Możliwość obrotu o 2 x 60° (60° w prawo i 60° w lewo)
- S-Thermatik NEO
- S-USI II
- A
- 5,9 kW
- 4,5 - 7,7 kW



Model	A Okładzina przednia	B Okładzina boczna, płyta wierzchnia utrzymująca ciepło	Nr. art.	Cena (€)
Sino L	Nero	Steatyt	1075701	3.849,00
	Nero	Piaskowiec Sahara	1075719	3.975,00
	Tytan	Steatyt	1075733	3.849,00
Sino L RLU	Nero	Steatyt	1075709	3.849,00
	Nero	Piaskowiec Sahara	1075729	3.975,00
	Tytan	Steatyt	1075735	3.849,00

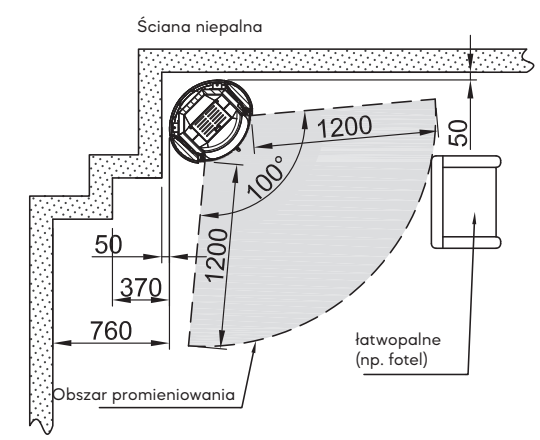
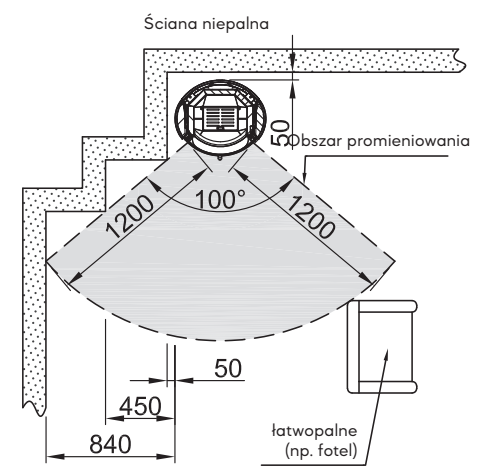
Ochrona przeciwpożarowa

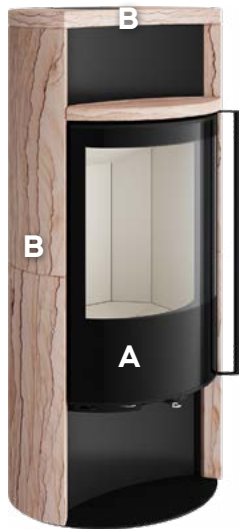


Akcesoria	Opis	Nr. art.	Cena (€)
S-Thermatik NEO	S-Thermatik NEO bez wyświetlacza	1075876	1.210,00
	Kompletny zestaw z wyświetlaczem czarnym*	1047803	1.544,00
	Kompletny zestaw z wyświetlaczem białym*	1047802	1.544,00
S-USI II	S-USI II Kominki	1062798	947,00
	S-USI II montaż fabryczny	1064869	101,00
	Pokrywa dla S-USI II, strona 96		75,00
Uchwyt długi	Stal nierdzewna	1032870	93,00
Talerz obrotowy	Tylko dla RLA	1075875	489,00
Szkoło płyta przykominkowa	Montaż prosty i narożny, ściana łatwopalna i ściana niepalna	1076193	274,00
eboris 1300 ultra Czarny	Kompletny zestaw czarnych szamotów Cena dotyczy zamówień z urządzeniem!	1044920	380,50

* Wyświetlacz kontrolny musi być umieszczony na zewnątrz!

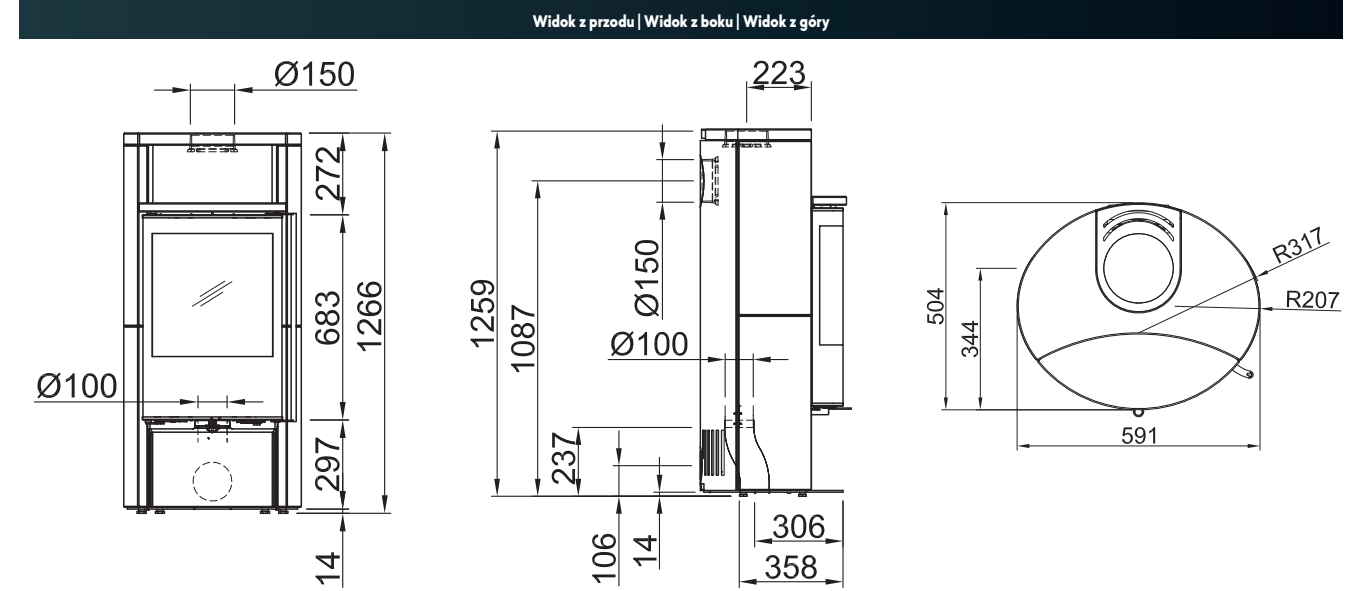
Szkoło płyta przykominkowa, szczegóły od strony 101





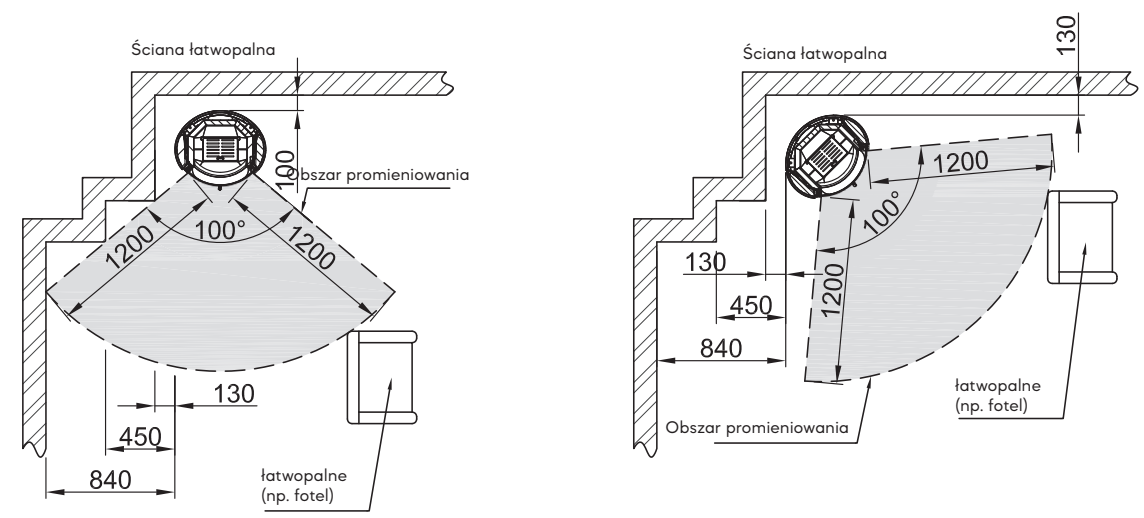
TEC S. 104

- RLA
- RLU
- Drewno opalowe
- 20 cm
- Akumulacja w bocznej części
- Możliwość obrotu o 2 x 60° (60° w prawo i 60° w lewo)
- S-Thermatik NEO
- S-USI II
- A
- 5,9 kW
- 4,5 - 7,7 kW



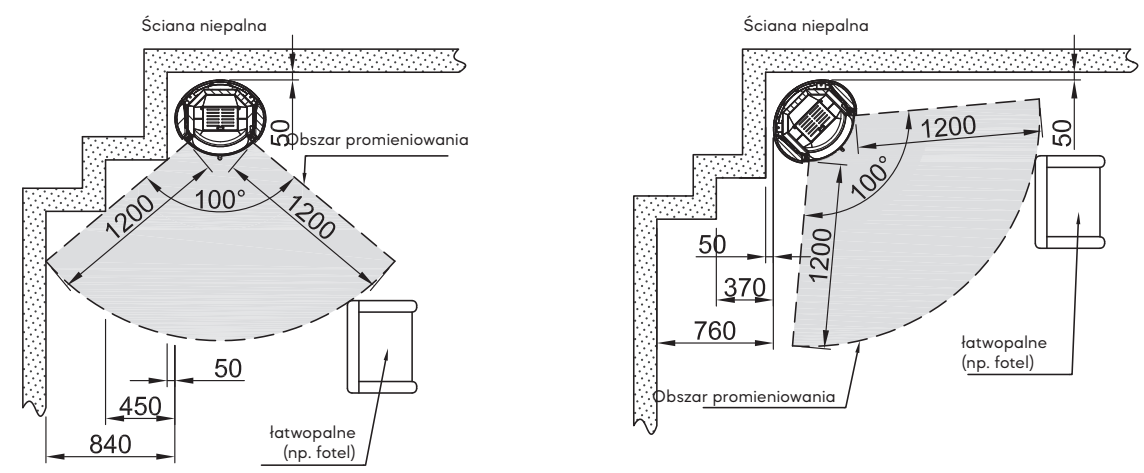
Model	A Okładzina przednia	B Okładzina boczna, płyta wierzchnia utrzymująca ciepło	Nr. art.	Cena (€)
Sino City	Nero	Steatyt	1075746	3.894,00
	Nero	Piaskowiec Sahara	1075760	4.011,00
	Nero	Wapień Porto Blanco	1075764	3.894,00
Sino City RLU	Nero	Steatyt	1075754	3.894,00
	Nero	Piaskowiec Sahara	1075762	4.011,00
	Nero	Wapień Porto Blanco	1075766	3.894,00

Ochrona przeciwpożarowa



Akcesoria	Opis	Nr. art.	Cena (€)
S-Thermatik NEO	S-Thermatik NEO bez wyświetlacza	1075876	1.210,00
	Kompletny zestaw z wyświetlaczem czarnym*	1047803	1.544,00
	Kompletny zestaw z wyświetlaczem białym*	1047802	1.544,00
S-USI II	S-USI II Kominki	1062798	947,00
	S-USI II montaż fabryczny	1064869	101,00
	Pokrywa dla S-USI II, strona 96		75,00
Uchwyt długi	Stal nierdzewna	1032870	93,00
Szkló płyta przykominkowa	Montaż prosty i narożny, ściana łatwopalna i ściana niepalna	1076193	274,00
eboris 1300 ultra Czarny	Kompletny zestaw czarnych szmatów Cena dotyczy zamówień z urządzeniem!	1044920	380,50

* Wyświetlacz kontrolny musi być umieszczony na zewnątrz!
Szkló płyta przykominkowa, szczegóły od strony 101





TEC S. 104

- RLA
- RLU
- Drewno opałowe
- 20 cm
- Akumulacja w bocznej części
- S-Thermatik NEO
- S-USI II
- A+
- 5,0 kW
- 4,5 - 6,5 kW

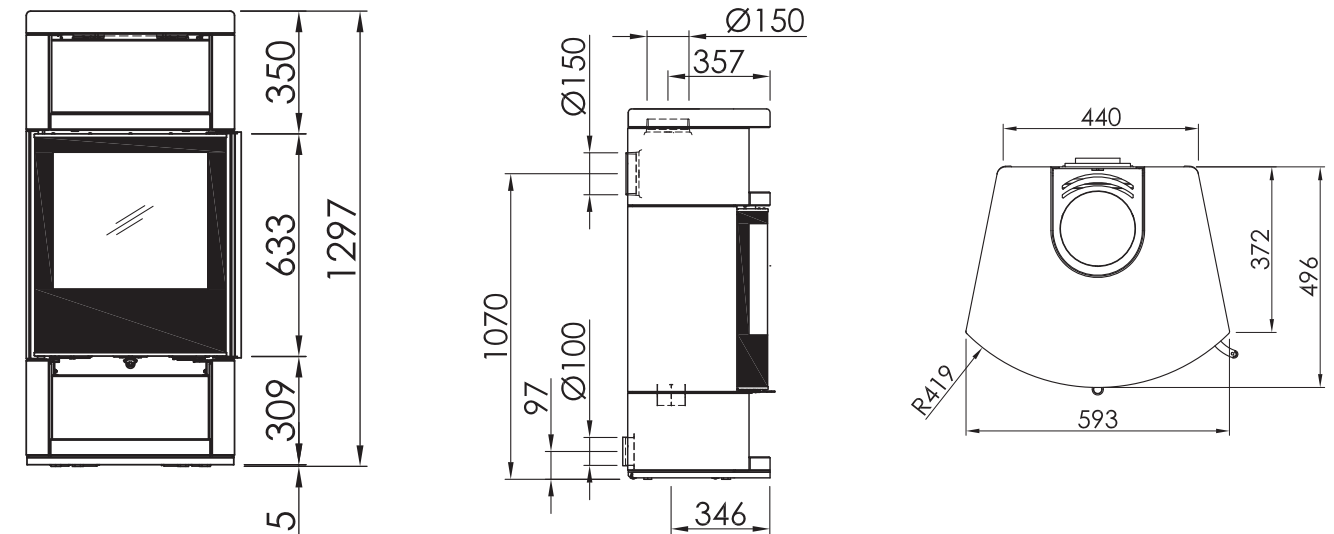
Model	A Okładzina przednia	B Okładzina boczna, płyta wierzchnia utrzymująca ciepło	Nr. art.	Cena (€)
Moro	Nero	Steatyt	1032852	4.553,00
	Nero	Piaskowiec Sahara	1054903	4.843,00
Moro RLU	Nero	Steatyt	1042090	4.553,00
	Nero	Piaskowiec Sahara	1054904	4.843,00

Akcesoria	Opis	Nr. art.	Cena (€)
S-Thermatik NEO	S-Thermatik NEO bez wyświetlacza	1060921	1.210,00
	Kompletny zestaw z wyświetlaczem czarnym*	1047803	1.544,00
	Kompletny zestaw z wyświetlaczem białym*	1047802	1.544,00
S-USI II	S-USI II Kominki	1062798	947,00
	S-USI II montaż fabryczny	1064869	101,00
	Pokrywa dla S-USI II, strona 96		75,00
Schowek na drewno	Opcjonalnie schowek na drewno, Piaskowiec Sahara	1058118	158,00
	Opcjonalnie schowek na drewno, Steatyt	1034463	127,00
Uchwyt długi	Stal nierdzewna	1032872	80,00
Szkoło płyta przykominkowa	Montaż prosty i narożny, ściana łatwopalna i ściana niepalna	1067542	348,00
eboris 1300 ultra Czarny	Kompletny zestaw czarnych szamotów Cena dotyczy zamówień z urządzeniem!	1044916	268,50

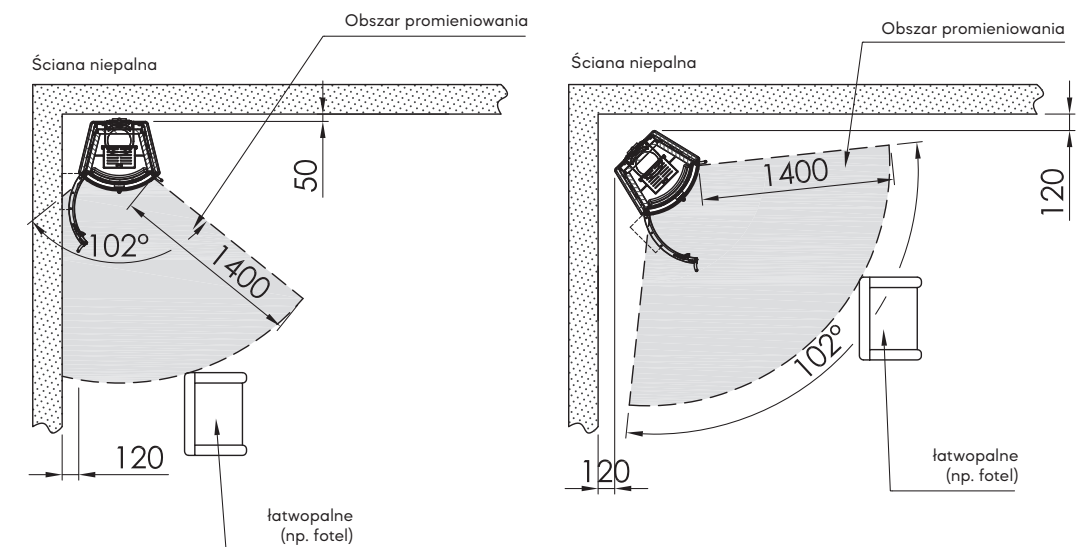
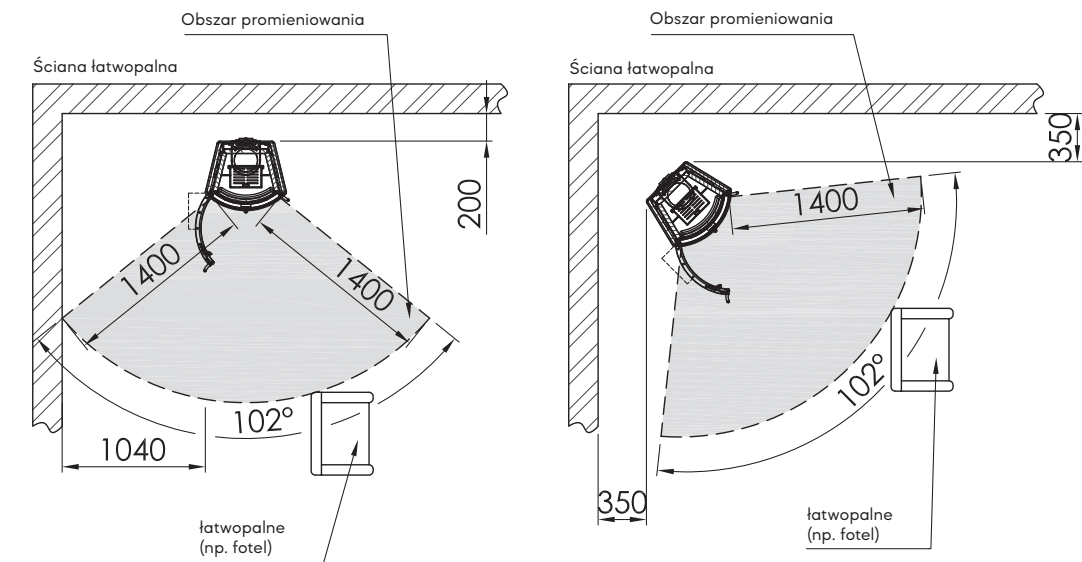
* Wyświetlacz kontrolny musi być umieszczony na zewnątrz!

Szkoło płyta przykominkowa, szczegóły od strony 101

Widok z przodu | Widok z boku | Widok z góry



Ochrona przeciwpożarowa





TEC S. 104

- RLA
- RLU
- Drewno opałowe
- 25 cm
- Akumulacja w górnej części
- Możliwość obrotu o 2 x 90°
- S-Thermatik NEO
- S-USI II
- A
- 5,9 kW
- 4,5 - 7,7 kW

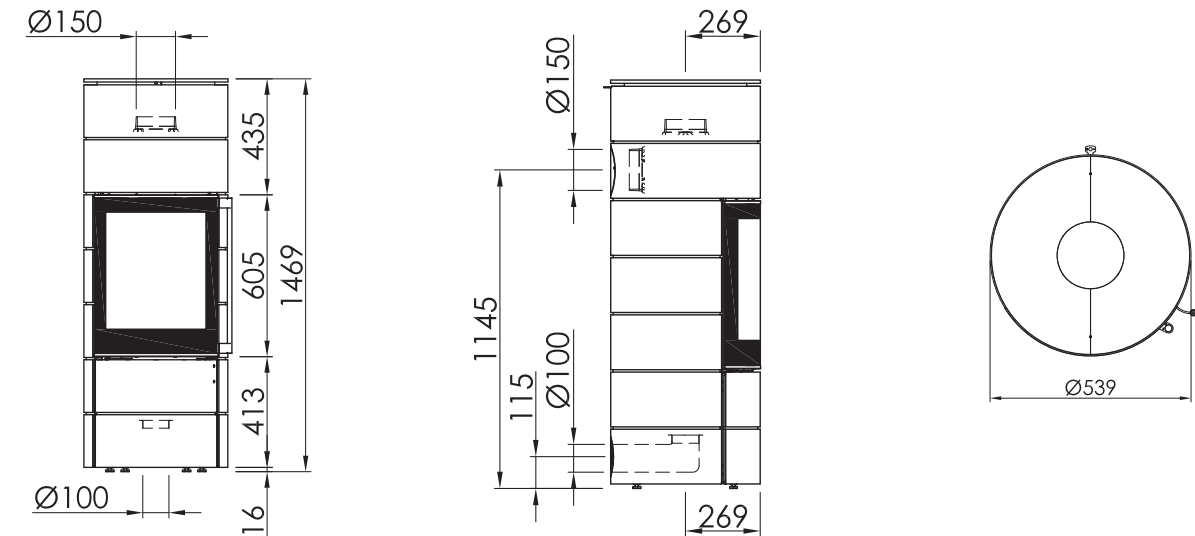
Model	Okladzina	Nr. art.	Cena (€)
ambiente a3	Nero	1054965	4.373,00
	Tytan	1054966	4.373,00
	Perła	1054967	4.508,00
	Biały	1060357	4.508,00
	Turkusowy, Jasnoszary, Szaroniebieski	1066340	4.608,00
	Magnolia, Nikiel, Rdzawobrązowy metalik, Miedź	1066340	4.734,00
ambiente a3 RLU	Nero	1054974	4.373,00
	Tytan	1054975	4.373,00
	Perła	1054976	4.508,00
	Biały	1060356	4.508,00
	Turkusowy, Jasnoszary, Szaroniebieski	1066341	4.608,00
	Magnolia, Nikiel, Rdzawobrązowy metalik, Miedź	1066341	4.734,00

Akcesoria	Opis	Nr. art.	Cena (€)
S-Thermatik NEO	S-Thermatik NEO bez wyświetlacza	1055639	1.210,00
	Kompletny zestaw z wyświetlaczem czarnym*	1047803	1.544,00
	Kompletny zestaw z wyświetlaczem białym*	1047802	1.544,00
S-USI II	S-USI II Kominki	1062798	947,00
	S-USI II montaż fabryczny	1064869	101,00
	Pokrywa dla S-USI II, strona 96		75,00
Akumulacja	Akumulacja u góry	1055162	366,00
Uchwyt długi	Stal nierdzewna	1033067	83,00
Talerz obrotowy	Tylko dla RLA	1013609	489,00
Szkło płyta przykominkowa	Prosta ściana instalacyjna, ściana łatwopalna i ściana niepalna	1067536	458,00
	Montaż narożny, ściana łatwopalna	1076181	395,00
	Montaż narożny, ściana niepalna	1076182	379,00
eboris 1300 ultra Czarny	Kompletny zestaw czarnych szamatów Cena dotyczy zamówień z urządzeniem!	1044910	369,50

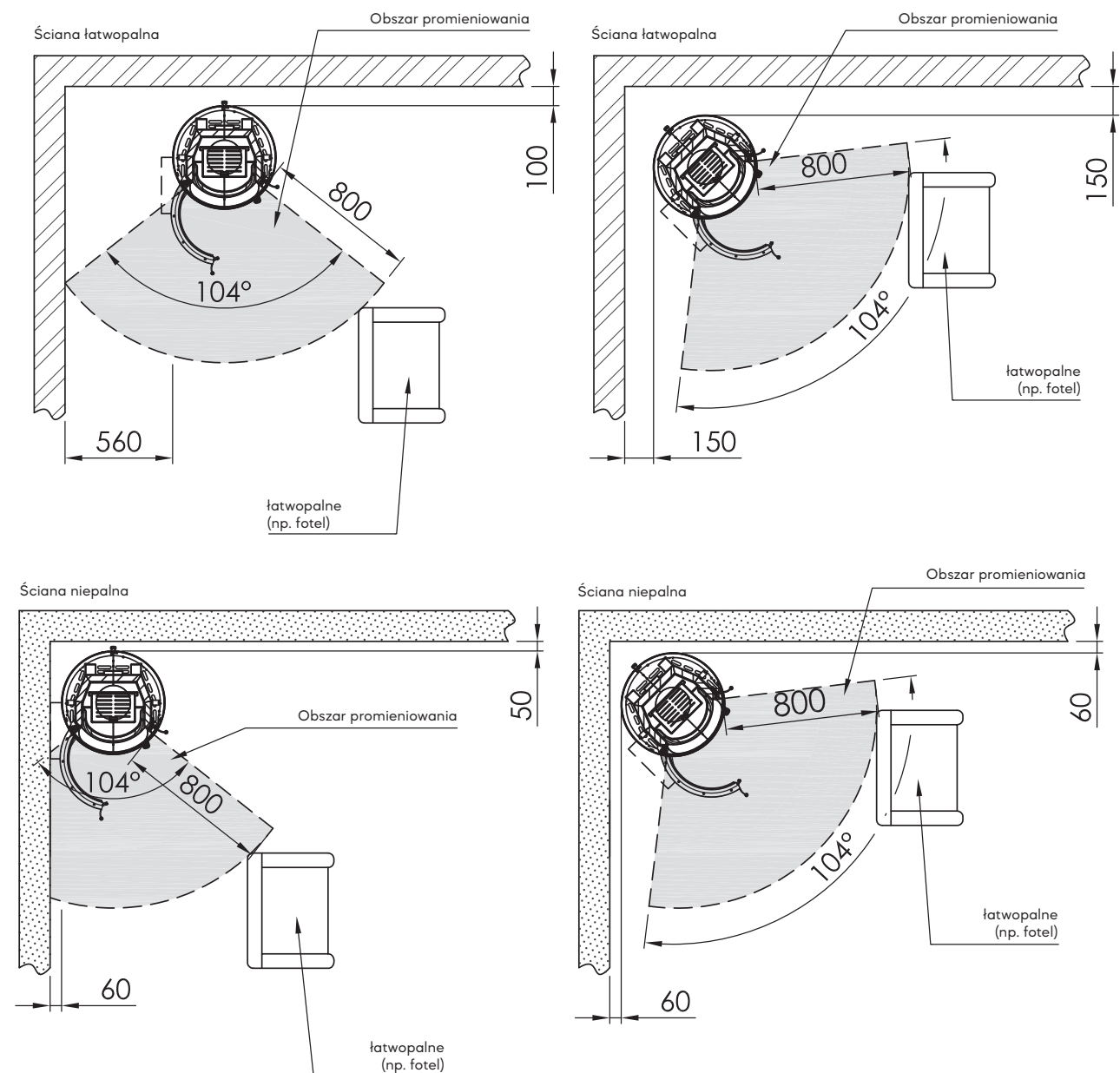
* Wyświetlacz kontrolny musi być umieszczony na zewnątrz!

Szkło płyta przykominkowa, szczegóły od strony 101

Widok z przodu | Widok z boku | Widok z góry



Ochrona przeciwpożarowa

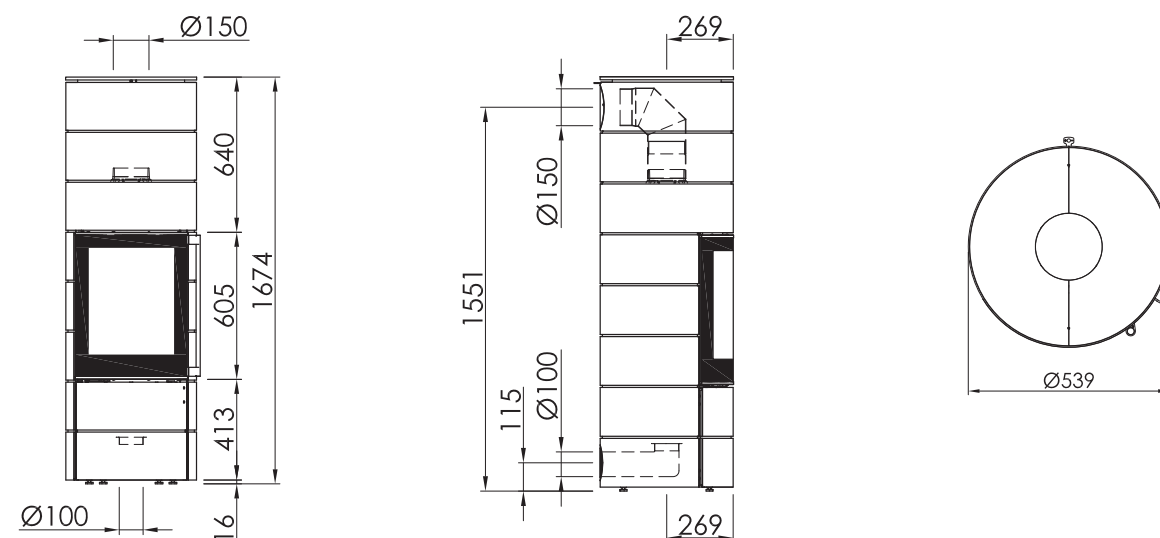




TEC S. 104

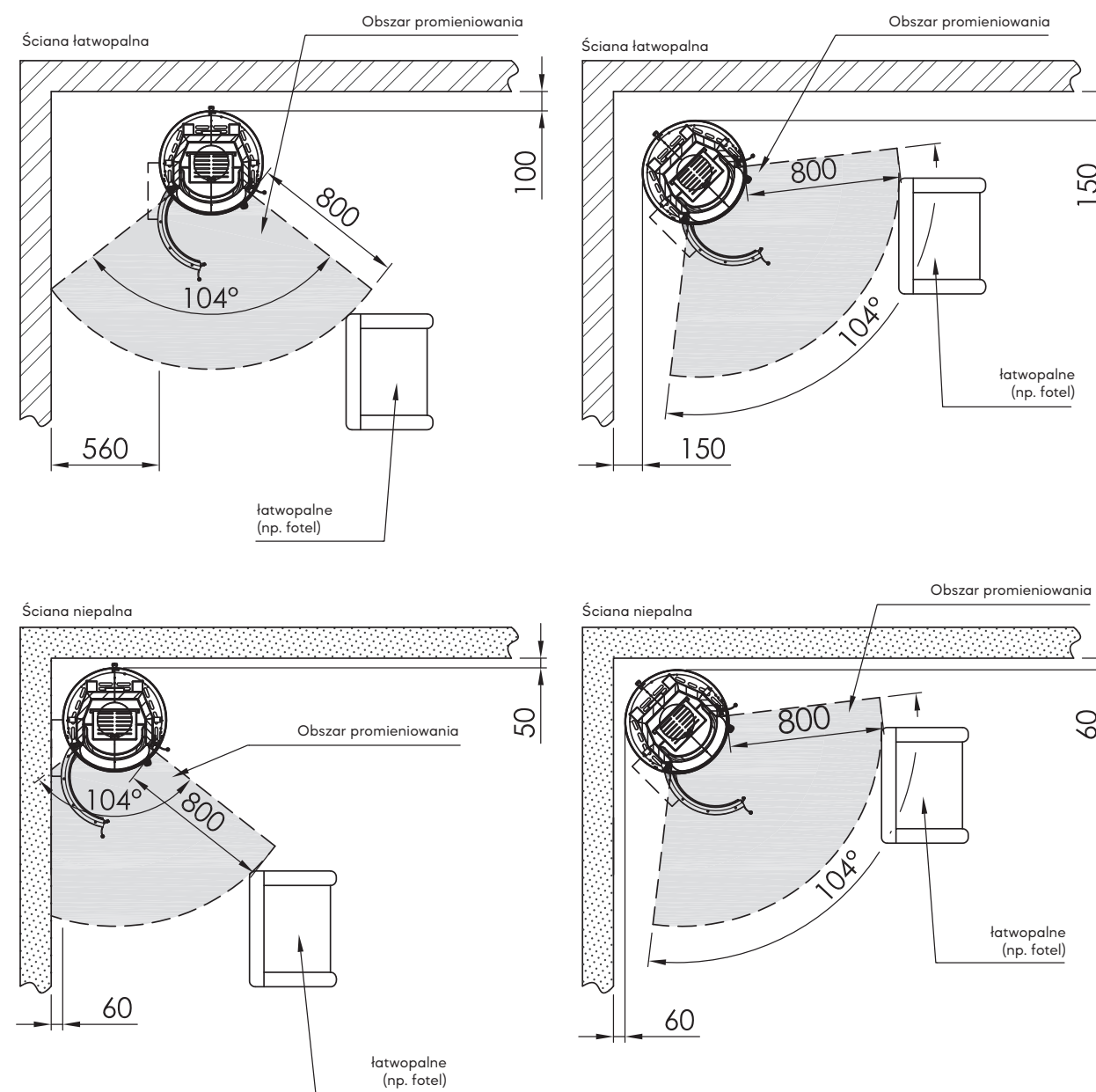
- RLA
- RLU
- Drewno opałowe
- 25 cm
- Akumulacja w górnej części
- Możliwość obrotu o 2 x 90°
- S-Thermatik NEO
- S-USI II
- A
- 5,9 kW
- 4,5 - 7,7 kW

Widok z przodu | Widok z boku | Widok z góry



Model	Okladzina	Nr. art.	Cena (€)
ambiente a4	Nero	1054968	4.788,00
	Tytan	1054969	4.788,00
	Perła	1054970	4.924,00
	Biały	1060360	4.924,00
	Turkusowy, Jasnoszary, Szaroniebieski	1066342	5.041,00
	Magnolia, Nikiel, Rdzawobrzązowy metalik, Miedź	1066342	5.159,00
ambiente a4 RLU	Nero	1054977	4.788,00
	Tytan	1054978	4.788,00
	Perła	1054979	4.924,00
	Biały	1060361	4.924,00
	Turkusowy, Jasnoszary, Szaroniebieski	1066343	5.041,00
	Magnolia, Nikiel, Rdzawobrzązowy metalik, Miedź	1066343	5.159,00

Ochrona przeciwpożarowa



Akcesoria	Opis	Nr. art.	Cena (€)
S-Thermatik NEO	S-Thermatik NEO bez wyświetlacza	1055639	1.210,00
	Kompletny zestaw z wyświetlaczem czarnym*	1047803	1.544,00
	Kompletny zestaw z wyświetlaczem białym*	1047802	1.544,00
S-USI II	S-USI II Kominki	1062798	947,00
	S-USI II montaż fabryczny	1064869	101,00
	Pokrywa dla S-USI II, strona 96		75,00
Akumulacja	Akumulator / wylot u góry	1055164	366,00
	Akumulator / wylot z tyłu	1055166	366,00
Uchwyt długi	Stal nierdzewna	1033067	83,00
Talerz obrotowy	Tylko dla RLA	1013610	489,00
Wyprowadzenie rury dymowej	Wylot przewodu kominowego z tyłu kominka	1055446	95,00
Szkło płyta przykominkowa	Prosta ściana instalacyjna, ściana łatwopalna i ściana niepalna	1067536	458,00
	Montaż narożny, ściana łatwopalna	1076181	395,00
	Montaż narożny, ściana niepalna	1076182	379,00
eboris 1300 ultra Czarny	Kompletny zestaw czarnych szamatów Cena dotyczy zamówień z urządzeniem!	1044910	369,50

* Wyświetlacz kontrolny musi być umieszczony na zewnątrz!

Szkło płyta przykominkowa, szczegóły od strony 101



TEC S. 104

- RLA
- RLU
- Drewno opalowe
- 25 cm
- S-Thermatik NEO
- S-USI II
- A+
- 8,0 kW
- 5,6 - 10,4 kW
- ¹ RL 2,8 kW ¹ RL = Moc powietrzna
- ² WL 5,2 kW ² WL = Moc wody

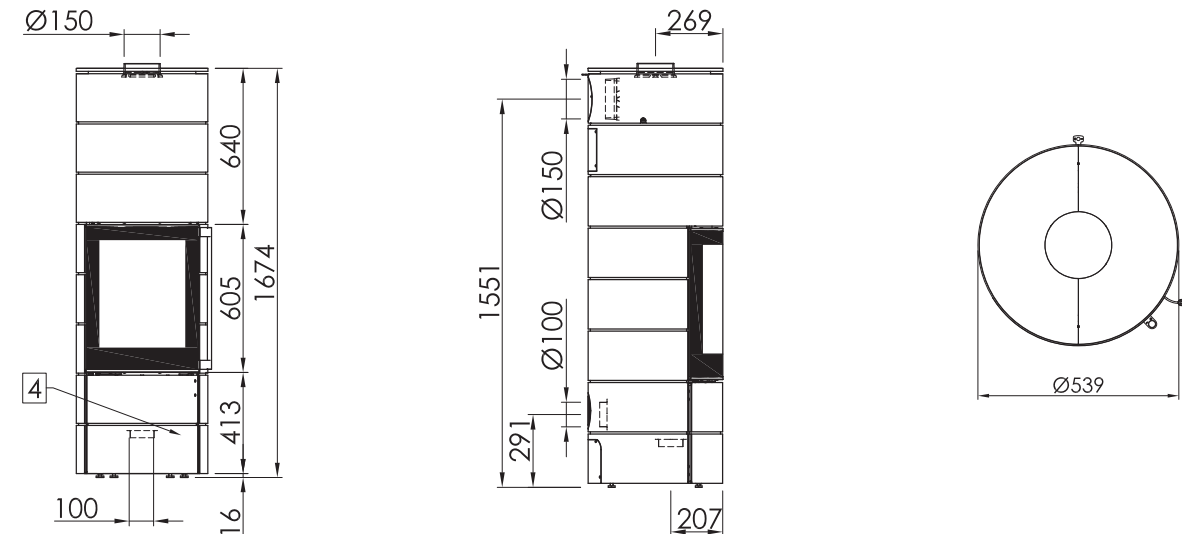
Model	Okladzina	Nr. art.	Cena (€)
ambiente a4 H ₂ O	Nero	1054971	5.728,00
	Tytan	1054972	5.728,00
	Perła	1054973	5.854,00
	Biały	1060358	5.854,00
	Turkusowy, Jasnoszary, Szaroniebieski	1066344	5.963,00
	Magnolia, Nikiel, Rdzawobrzozowy metalik, Miedź	1066344	6.080,00
ambiente a4 H ₂ O RLU	Nero	1054980	5.728,00
	Tytan	1054981	5.728,00
	Perła	1054982	5.854,00
	Biały	1060359	5.854,00
	Turkusowy, Jasnoszary, Szaroniebieski	1066345	5.963,00
	Magnolia, Nikiel, Rdzawobrzozowy metalik, Miedź	1066345	6.080,00

Akcesoria	Opis	Nr. art.	Cena (€)
S-Thermatik NEO	S-Thermatik NEO bez wyświetlacza	1055639	1.210,00
	Kompletny zestaw z wyświetlaczem czarnym*	1047803	1.544,00
	Kompletny zestaw z wyświetlaczem białym*	1047802	1.544,00
S-USI II	S-USI II Kominki	1062798	947,00
	S-USI II montaż fabryczny	1064869	101,00
	Pokrywa dla S-USI II, strona 96		75,00
Zestaw przyłącza elastycznego	Elastyczne rury przyłączeniowe z elementami mocującymi	1016990	260,00
Wzornik montażowy	Zestawu przyłącza elastycznego Skala 1:1	1019193	0,00
Uchwyt długi	Stal nierdzewna	1033067	83,00
Szkló płyta przykominkowa	Prosta ściana instalacyjna, ściana łatwopalna i ściana niepalna	1067536	458,00
	Montaż narożny, ściana łatwopalna	1076181	395,00
	Montaż narożny, ściana niepalna	1076182	379,00
eboris 1300 ultra Czarny	Kompletny zestaw czarnych szamatów Cena dotyczy zamówień z urządzeniem!	1044910	369,50

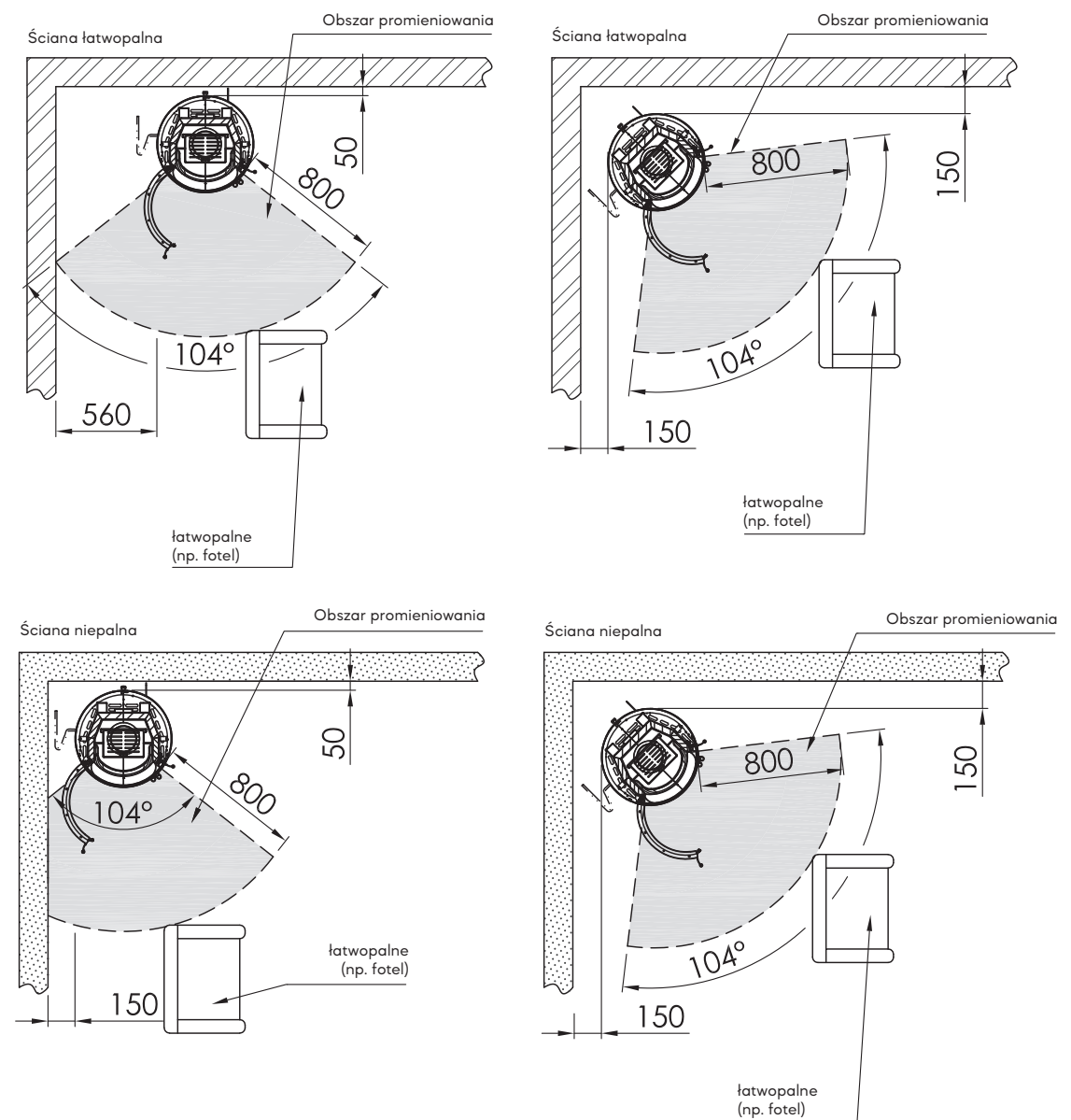
* Wyświetlacz kontrolny musi być umieszczony na zewnątrz!

Szkló płyta przykominkowa, szczegóły od strony 101

Widok z przodu | Widok z boku | Widok z góry



Ochrona przeciwpożarowa





TEC S. 105

- RLA
- RLU
- Drewno opałowe
- 20 cm
- Możliwość obrotu o 2 x 90°
- S-Thermatik NEO
- S-USI II
- A
- 5,9 kW
- 4,5 - 7,7 kW

Model	Okladzina	Nr. art.	Cena (€)
Passo XS	Nero	1067665	3.442,00
	Tytan	1067666	3.442,00
	Perła	1067667	3.569,00
	Biały	1067668	3.569,00
	Szczotkowana stal nierdzewna*	1067669	3.677,00
	Turkusowy, Jasnoszary, Szaroniebieski	1067670	3.677,00
	Magnolia, Nikiel, Rdzawobrązowy metalik, Miedź	1067670	3.786,00
	Black Edition**		3.740,00
Passo XS RLU	Nero	1067671	3.442,00
	Tytan	1067672	3.442,00
	Perła	1067673	3.569,00
	Biały	1067674	3.569,00
	Szczotkowana stal nierdzewna*	1067675	3.677,00
	Turkusowy, Jasnoszary, Szaroniebieski	1067676	3.677,00
	Magnolia, Nikiel, Rdzawobrązowy metalik, Miedź	1067676	3.786,00
	Black Edition**		3.740,00

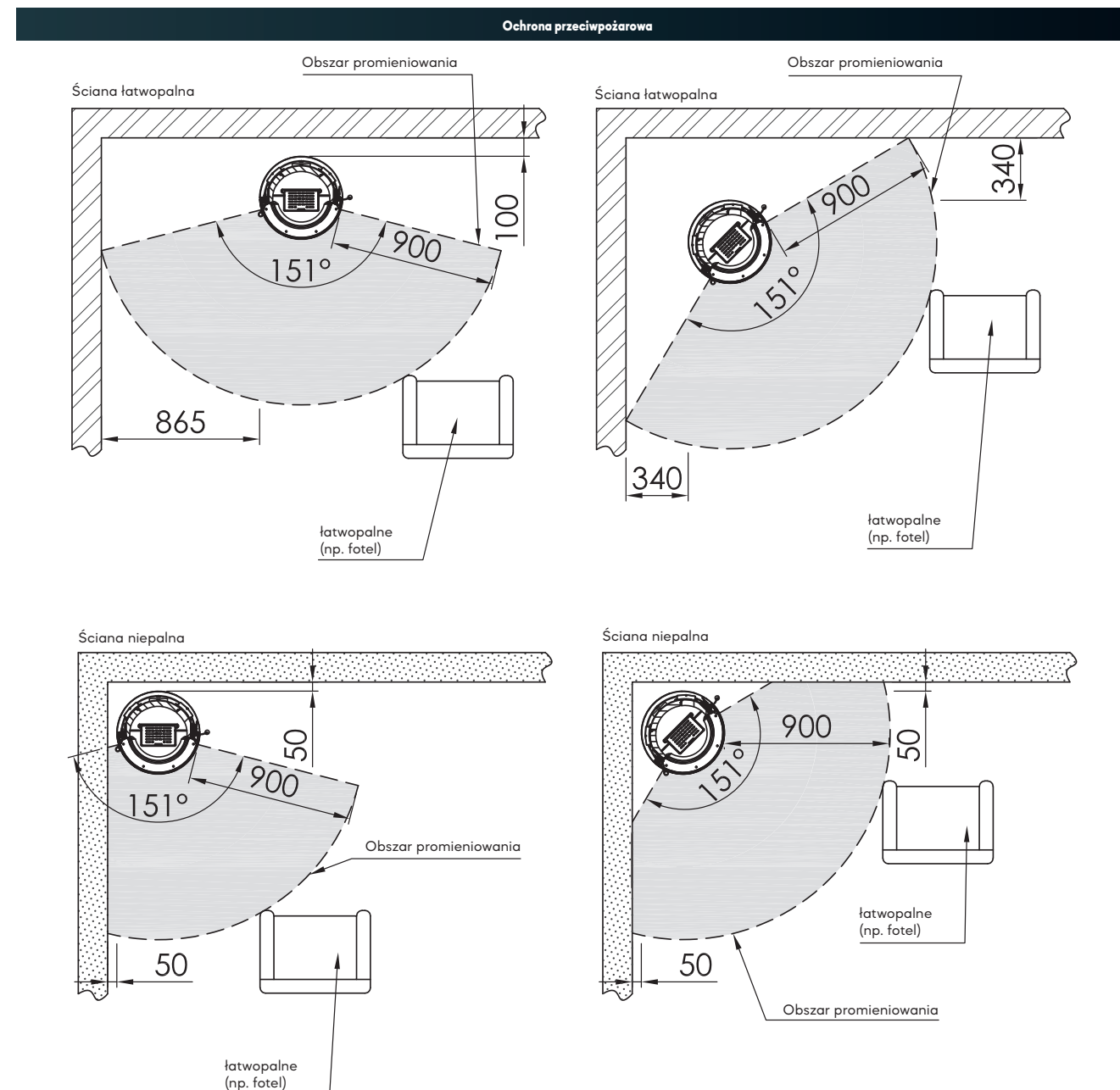
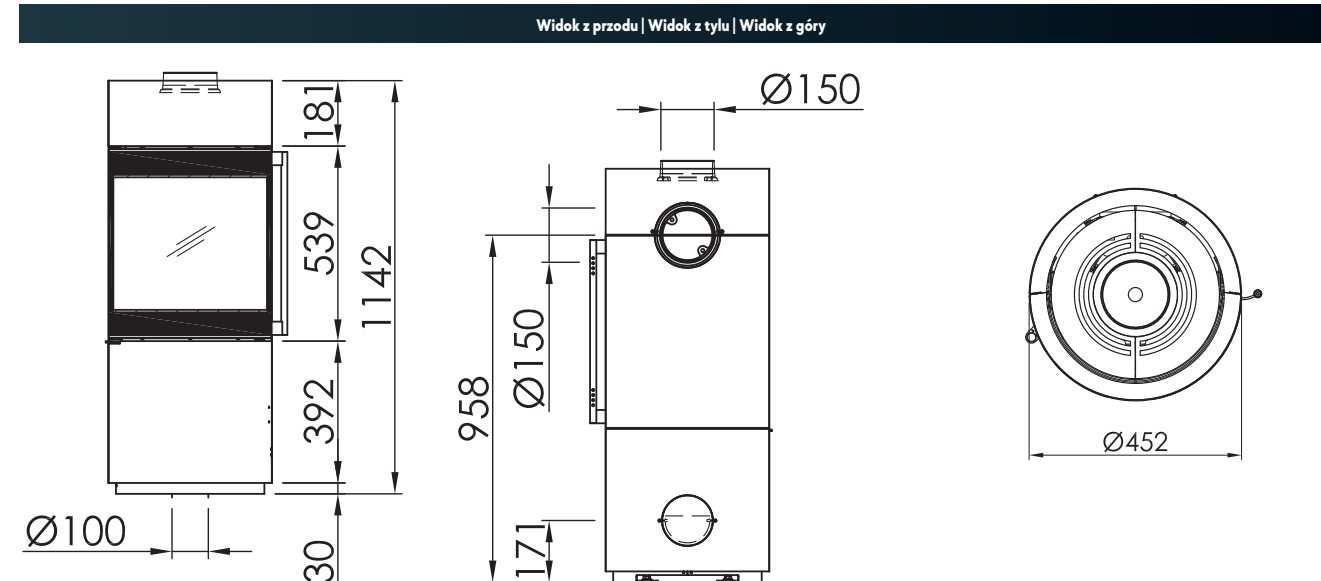
* Występują różnice w strukturze materiału i odcieniu kolorów. Na olerowanej stali mogą wystąpić przebarwienia i nie stanowi podstawy do reklamacji.

** Black Edition, w tym eboris 1300 czarny, uchwyt poręczny czarny, dźwignia sterująca powietrzem czarna i sygnet czarny

Akcesoria	Opis	Nr. art.	Cena (€)
S-Thermatik NEO	S-Thermatik NEO bez wyświetlacza	1067888	1.210,00
	Kompletny zestaw z wyświetlaczem czarnym*	1047803	1.544,00
	Kompletny zestaw z wyświetlaczem białym*	1047802	1.544,00
S-USI II	S-USI II Kominki	1062798	947,00
	S-USI II montaż fabryczny	1064869	101,00
	Pokrywa dla S-USI II, strona 96		75,00
Boczny zasobnik na drewno prawy	Nero	1067688	527,00
	Tytan	1067689	527,00
	Perła	1067690	567,00
	Biały	1067691	567,00
	Turkusowy, Jasnoszary, Szaroniebieski, Magnolia, Nikiel, Rdzawobrązowy metalik, Miedź	1067692	607,00
Boczny zasobnik na drewno lewy	Nero	1067683	527,00
	Tytan	1067684	527,00
	Perła	1067685	567,00
	Biały	1067686	567,00
	Turkusowy, Jasnoszary, Szaroniebieski, Magnolia, Nikiel, Rdzawobrązowy metalik, Miedź	1067687	607,00
Uchwyt długi	Stal nierdzewna	1032806	93,00
Stal nierdzewna	Drewniany uchwyt style	1064154	93,00
Talerz obrotowy	Tylko dla RLA	1021327	489,00
	Prosta ściana instalacyjna, ściana łatwopalna i ściana niepalna	1067544	400,00
Szkło płyta przykominkowa	Montaż narożny, ściana łatwopalna	1076186	341,00
	Montaż narożny, ściana niepalna	1076188	341,00
eboris 1300 ultra Czarny	Kompletny zestaw czarnych szamotów Cena dotyczy zamówień z urządzeniem!	1044917	280,00

* Wyświetlacz kontrolny musi być umieszczony na zewnątrz!

Szkło płyta przykominkowa, szczegóły od strony 101





TEC S. 105

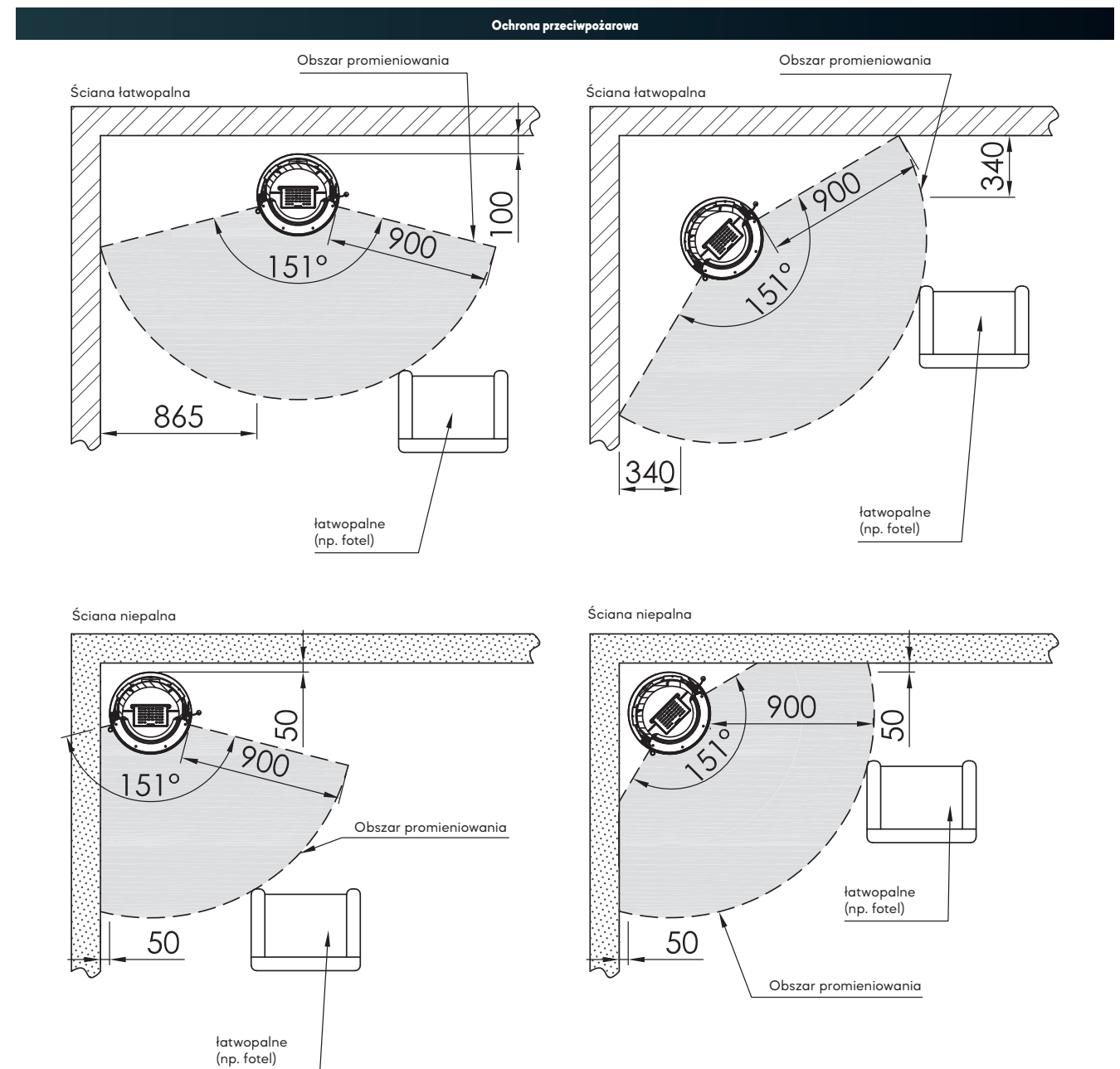
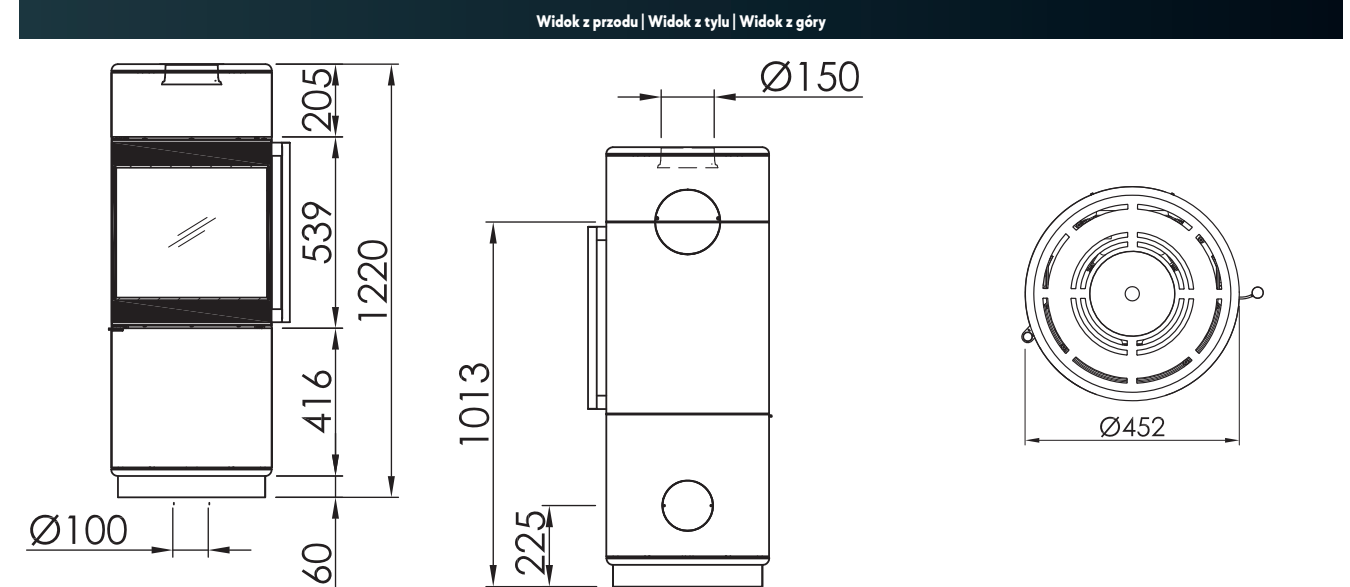
- RLA
- RLU
- Drewno opałowe
- 20 cm
- S-Thermatik NEO
- S-USI II
- A
- 5,9 kW
- 4,5 - 7,7 kW

Model	Okladzina	Nr. art.	Cena (€)
Passo XS style	Nero	1067655	3.903,00
	Tytan	1067656	3.903,00
	Perła	1067657	4.011,00
	Biały	1067658	4.011,00
	Turkusowy, Jasnoszary, Szaroniebieski	1067659	4.120,00
	Magnolia, Nikiel, Rdzawobrzązowy metalik, Miedź	1067659	4.228,00
Passo XS style RLU	Nero	1067660	3.903,00
	Tytan	1067661	3.903,00
	Perła	1067662	4.011,00
	Biały	1067663	4.011,00
	Turkusowy, Jasnoszary, Szaroniebieski	1067664	4.120,00
	Magnolia, Nikiel, Rdzawobrzązowy metalik, Miedź	1067664	4.228,00

Aksesoria	Opis	Nr. art.	Cena (€)
S-Thermatik NEO	S-Thermatik NEO bez wyświetlacza	1067888	1.210,00
	Kompletny zestaw z wyświetlaczem czarnym*	1047803	1.544,00
	Kompletny zestaw z wyświetlaczem białym*	1047802	1.544,00
S-USI II	S-USI II Kominki	1062798	947,00
	S-USI II montaż fabryczny	1064869	101,00
	Pokrywa dla S-USI II, strona 96		75,00
Uchwyt długi	Stal nierdzewna	1032806	93,00
Szkło płyta przykominkowa	Prosta ściana instalacyjna, ściana łatwopalna i ściana niepalna	1067543	438,00
	Montaż narożny, ściana łatwopalna	1076186	341,00
	Montaż narożny, ściana niepalna	1076188	341,00
eboris 1300 ultra Czarny	Kompletny zestaw czarnych szamatów Cena dotyczy zamówień z urządzeniem!	1044917	280,00

* Wyświetlacz kontrolny musi być umieszczony na zewnątrz!

Szkło płyta przykominkowa, szczegóły od strony 101





TEC S. 105

- RLA
- Drewno opałowe
- 20 cm
- S-USI II
- A
- 5,9 kW
- 4,5 - 7,7 kW

Model	Okladzina	Nr. art.	Cena (€)
Passo XS tripod	Nero	1067677	4.355,00
	Tytan	1067678	4.355,00
	Perła	1067679	4.463,00
	Biały	1067680	4.463,00
	Szczotkowana stal nierdzewna*	1067681	4.689,00
	Turkusowy, Jasnoszary, Szaroniebieski	1067682	4.572,00
	Magnolia, Nikiel, Rdzawobrązowy metalik, Miedź	1067682	4.689,00

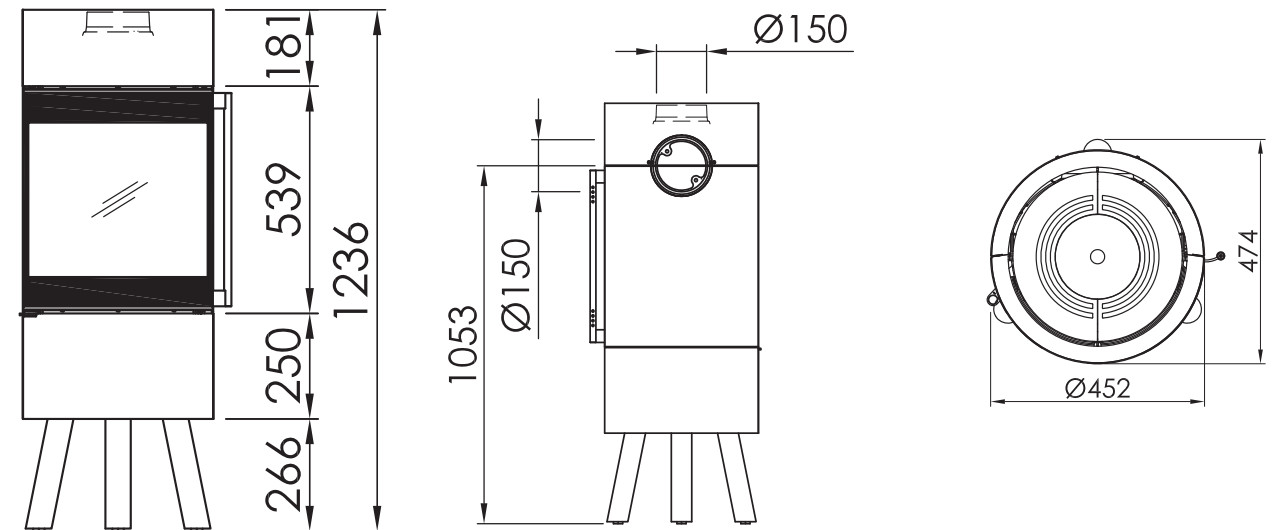
Nogi (3 nogi) zawsze w Nero

* Występują różnice w strukturze materiału i odcieniu kolorów. Na olerowanej stali mogą wystąpić przebarwienia i nie stanowi podstawy do reklamacji.

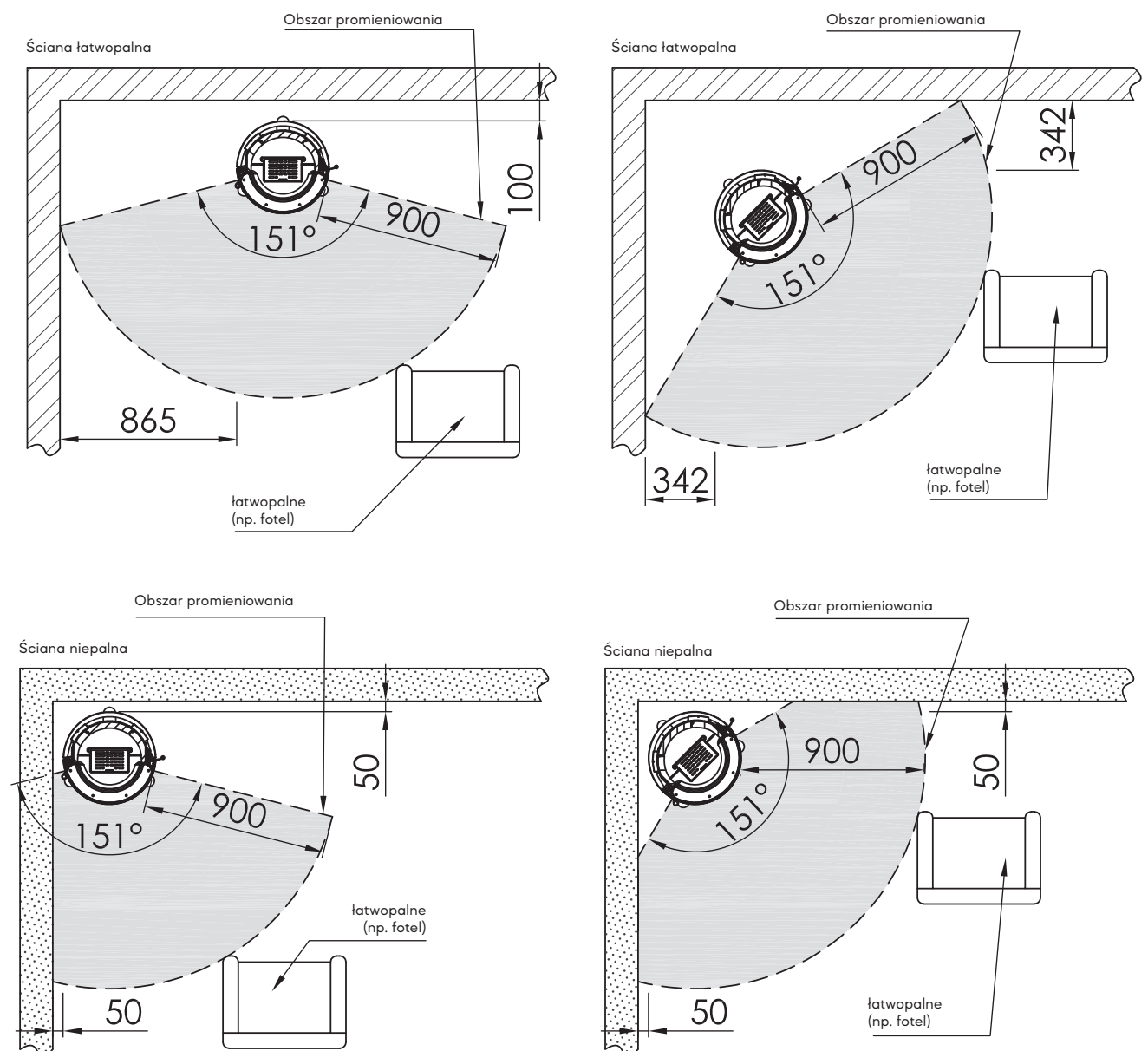
Aksesoria	Opis	Nr. art.	Cena (€)
S-USI II	S-USI II Kominki	1062798	947,00
	S-USI II montaż fabryczny	1064869	101,00
	Pokrywa dla S-USI II, strona 96		75,00
Uchwyt długi	Stal nierdzewna	1032806	93,00
Szkło płyta przykominkowa	Prosta ściana instalacyjna, ściana łatwopalna i ściana niepalna	1067543	438,00
	Montaż narożny, ściana łatwopalna	1076186	341,00
	Montaż narożny, ściana niepalna	1076188	341,00
eboris 1300 ultra Czarny	Kompletny zestaw czarnych szamotów Cena dotyczy zamówień z urządzeniem!	1044917	280,00

Szkło płyta przykominkowa, szczegóły od strony 101

Widok z przodu | Widok z tyłu | Widok z góry



Ochrona przeciwpożarowa





TEC S. 106

- RLA
- RLU
- Drewno opałowe
- 20 cm
- Możliwość obrotu o 2 x 90°
- S-Thermatik NEO
- S-USI II
- A
- 6,1 kW
- 4,5 - 7,9 kW

Model	Okladzina	Nr. art.	Cena (€)
Passo S	Nero	1041818	4.445,00
	Tytan	1054893	4.445,00
	Perła	1041821	4.553,00
	Biały	1041822	4.553,00
	Szczotkowana stal nierdzewna*	1055228	4.788,00
	Turkusowy, Jasnoszary, Szaroniebieski	1066362	4.671,00
	Magnolia, Nikiel, Rdzawobrązowy metalik, Miedź	1066362	4.779,00
	Black Edition**		4.734,00
Passo S RLU	Nero	1042092	4.445,00
	Tytan	1054894	4.445,00
	Perła	1042095	4.553,00
	Biały	1042096	4.553,00
	Szczotkowana stal nierdzewna*	1055242	4.788,00
	Turkusowy, Jasnoszary, Szaroniebieski	1066363	4.671,00
	Magnolia, Nikiel, Rdzawobrązowy metalik, Miedź	1066363	4.779,00
	Black Edition**		4.734,00

* Występują różnice w strukturze materiału i odcieniu kolorów. Na olerowanej stali mogą wystąpić przebarwienia i nie stanowi podstawy do reklamacji.

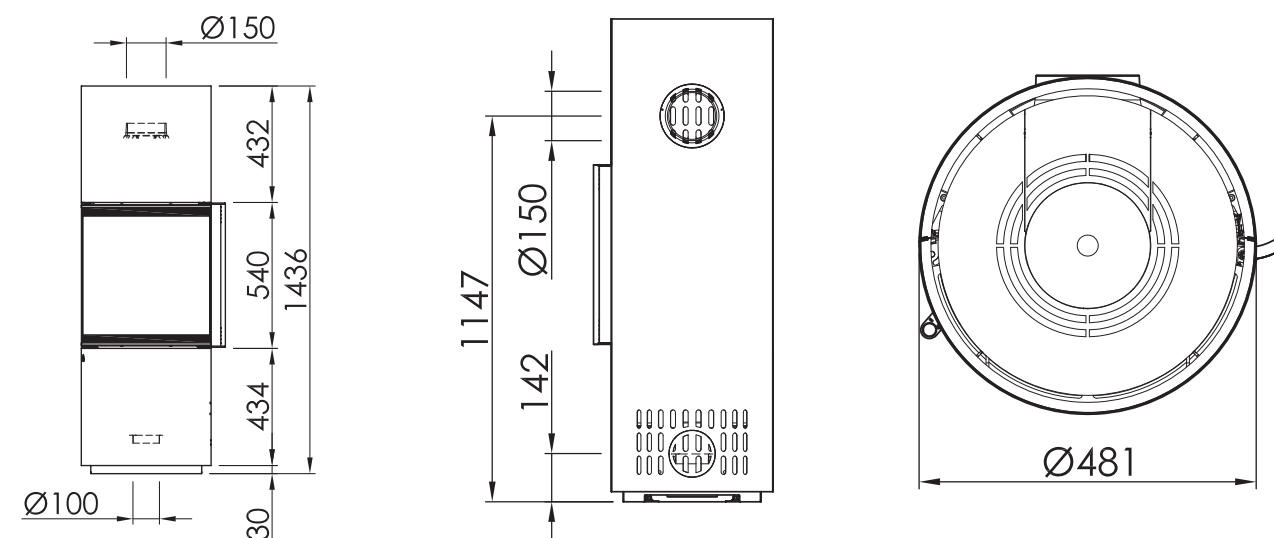
** Black Edition, w tym eboris 1300 czarny, uchwyt poręczny czarny, dźwignia sterująca powietrzem czarna i sygnet czarny

Akcesoria	Opis	Nr. art.	Cena (€)
S-Thermatik NEO	S-Thermatik NEO bez wyświetlacza	1060922	1.210,00
	Kompletny zestaw z wyświetlaczem czarnym*	1047803	1.544,00
S-USI II	Kompletny zestaw z wyświetlaczem białym*	1047802	1.544,00
	S-USI II Kominki	1062798	947,00
	S-USI II montaż fabryczny	1064869	101,00
	Pokrywa dla S-USI II, strona 96		75,00
Połączenie SQC	RLA, opcjonalny króciec powietrza do spalania z uszczelką	1033727	67,00
Uchwyt długi	Stal nierdzewna	1041866	93,00
Talerz obrotowy	Tylko dla RLA	1055642	489,00
Szkło płyta przykominkowa	Prosta ściana instalacyjna, ściana łatwopalna i ściana niepalna	1067545	345,00
	Montaż narożny, ściana łatwopalna	1076189	320,00
	Montaż narożny, ściana niepalna		
eboris 1300 ultra Czarny	Kompletny zestaw czarnych szamotów Cena dotyczy zamówień z urządzeniem!	1044918	291,00

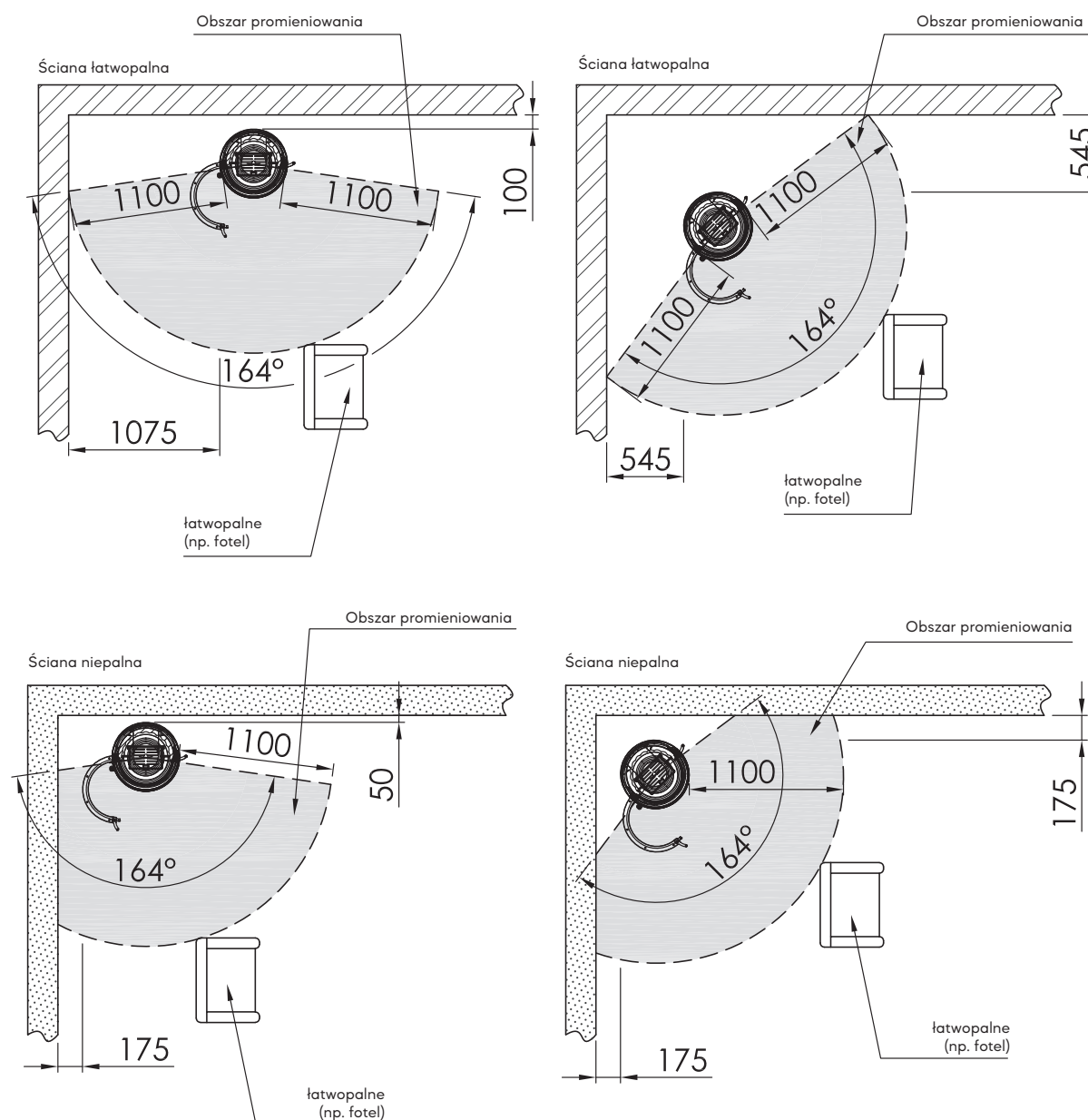
* Wyświetlacz kontrolny musi być umieszczony na zewnątrz!

Szkło płyta przykominkowa, szczegóły od strony 101

Widok z przodu | Widok z tyłu | Widok z góry



Ochrona przeciwpożarowa





TEC S. 106

-  RLA
-  RLU
-  Drewno opałowe
-  20 cm
-  Speicher on top
-  Możliwość obrotu o 2 x 90°
-  S-Thermatik NEO
-  S-USI II
-  A
-  6,1 kW
-  4,5 - 7,9 kW

Model	Okladzina	Nr. art.	Cena (C)
Passo L	Nero	1054849	4.553,00
	Tytan	1054856	4.553,00
	Perła	1054855	4.680,00
	Biały	1054851	4.680,00
	Szczotkowana stal nierdzewna*	1055232	4.897,00
	Turkusowy, Jasnoszary, Szaroniebieski	1066409	4.788,00
	Magnolia, Nikiel, Rdzawobrązowy metalik, Miedź	1066409	4.897,00
	Black Edition**		4.852,00
Passo L RLU	Nero	1054852	4.553,00
	Tytan	1054858	4.553,00
	Perła	1054857	4.680,00
	Biały	1054854	4.680,00
	Szczotkowana stal nierdzewna*	1055245	4.897,00
	Turkusowy, Jasnoszary, Szaroniebieski	1066411	4.788,00
	Magnolia, Nikiel, Rdzawobrązowy metalik, Miedź	1066411	4.897,00
	Black Edition**		4.852,00

* Występują różnice w strukturze materiału i odcieniu kolorów. Na olerowanej stali mogą wystąpić przebarwienia i nie stanowi podstawy do reklamacji.

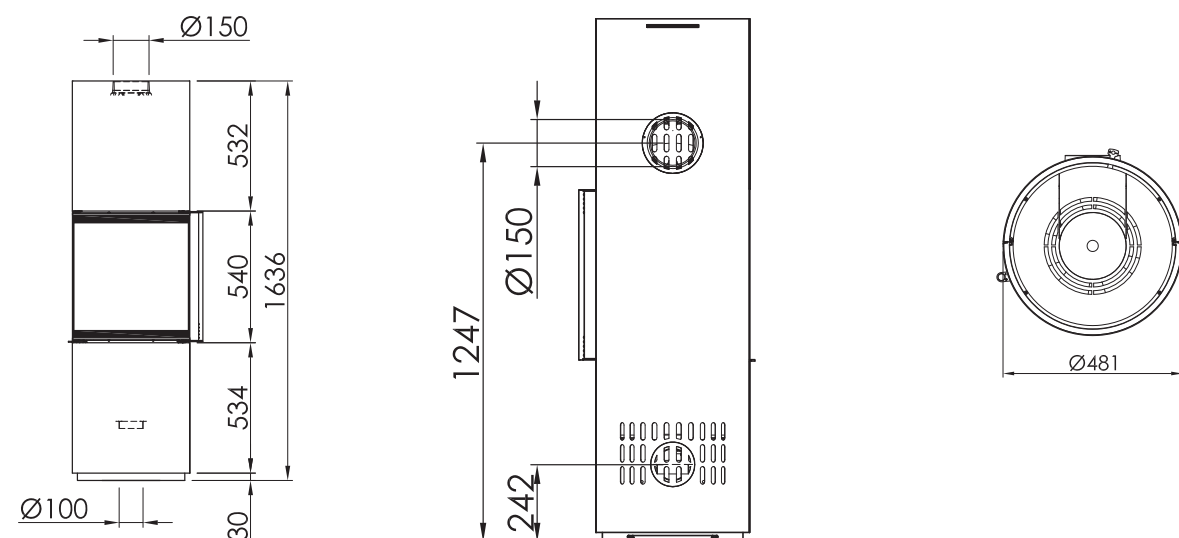
** Black Edition, w tym eboris 1300 czarny, uchwyt poręczny czarny, dźwignia sterująca powietrzem czarna i sygnet czarny

Akcesoria	Opis	Nr. art.	Cena (C)
S-Thermatik NEO	S-Thermatik NEO bez wyświetlacza	1060923	1.210,00
	Kompletny zestaw z wyświetlaczem czarnym*	1047803	1.544,00
	Kompletny zestaw z wyświetlaczem białym*	1047802	1.544,00
S-USI II	S-USI II Kominki	1062798	947,00
	S-USI II montaż fabryczny	1064869	101,00
	Pokrywa dla S-USI II, strona 96		75,00
Połączenie SQC	RLA, opcjonalny króciec powietrza do spalania z uszczelką	1033727	67,00
Akumulacja	Akumulacja u góry	1054848	365,00
Uchwyt długi	Stal nierdzewna	1041866	93,00
Talerz obrotowy	Tylko dla RLA	1055643	489,00
Szkło płyta przykominkowa	Prosta ściana instalacyjna, ściana łatwopalna i ściana niepalna	1067545	345,00
	Montaż narożny, ściana łatwopalna	1076189	320,00
eboris 1300 ultra Czarny	Kompletny zestaw czarnych szamatów Cena dotyczy zamówień z urządzeniem!	1044918	291,00

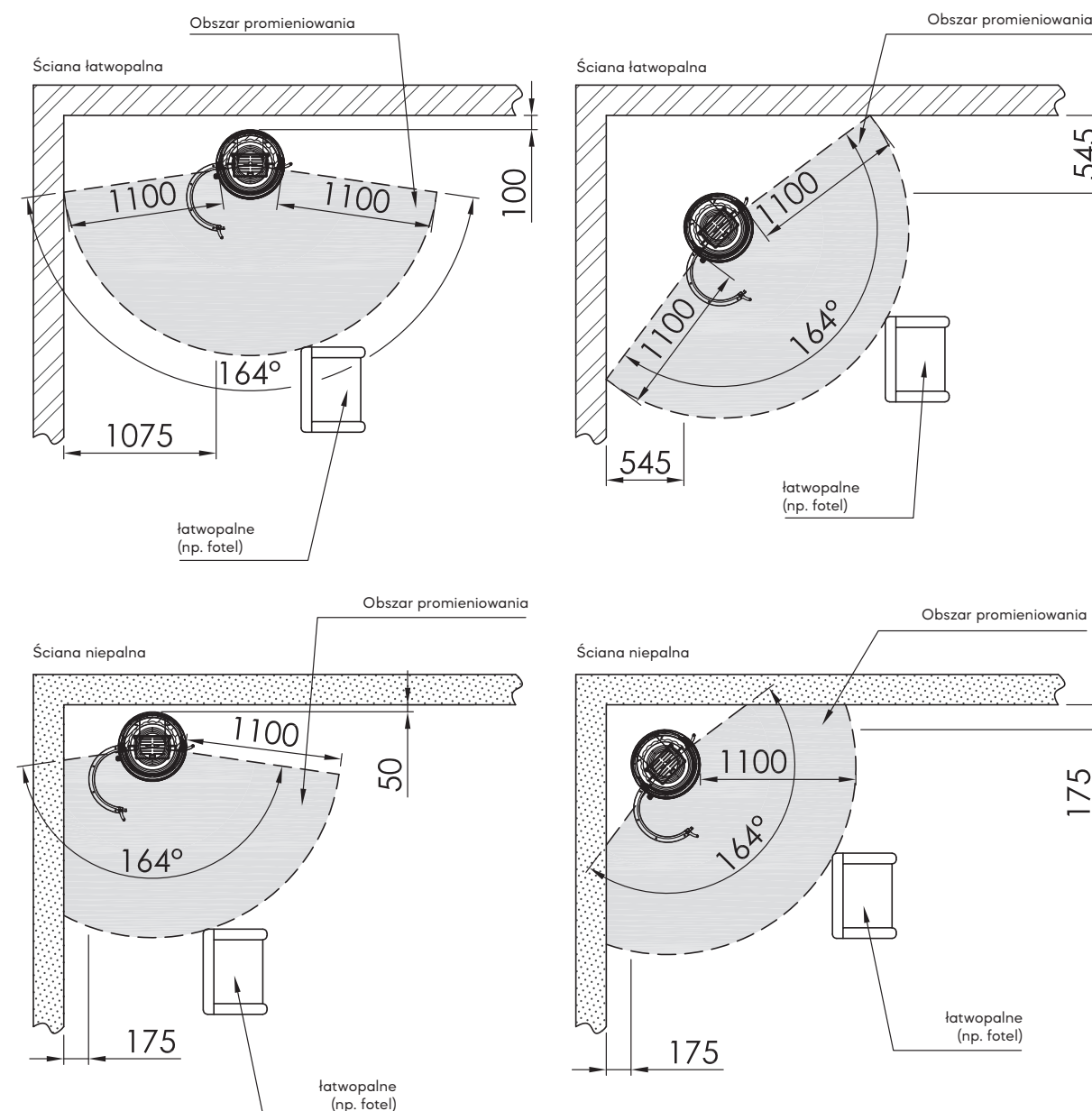
* Wyświetlacz kontrolny musi być umieszczony na zewnątrz!

Szkło płyta przykominkowa, szczegóły od strony 101

Widok z przodu | Widok z tyłu | Widok z góry



Ochrona przeciwpożarowa





TEC S. 107

- RLA
- Drewno opałowe
- 25 cm
- S-Thermatik NEO
- S-USI II
- S-ESAM 3.0
- A+
- 9,5 kW
- 6,7 - 12,4 kW

Model	Nr. art.	Cena (C)
Poseidon	1073570	7.923,00

Wersja	Indeks	
Nero	N	0,00
Tytan	TI	0,00
Perła	P	93,00
Biały	W	93,00
Turkusowy	TÜ	185,00
Jasnoszary	LG	185,00
Szaroniebieski	GB	185,00
Magnolia	MA	278,00
Nikiel	NI	278,00
Rdzawobrązowy metalik	RM	278,00
Miedź	KU	278,00
Stal surowa*	RO	462,00

* Występują różnice w strukturze materiału i odcieniu kolorów. Na stal surowa mogą wystąpić przebarwienia i nie stanowi podstawy do reklamacji..

oboris 1300 ultra	Indeks	
Kompletny zestaw szmatów, kość słoniowa	W	0,00
Kompletny zestaw szmatów, czarny*	S	1.005,00

* Wyświetlacz kontrolny musi być umieszczony na zewnątrz!

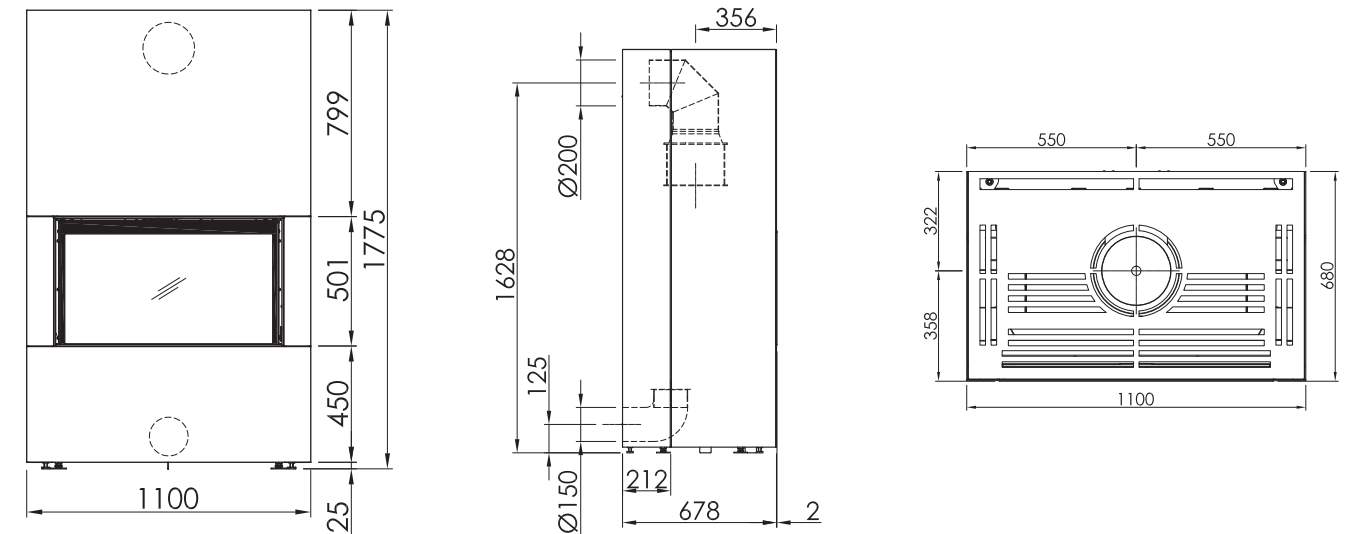
Aksesoria	Indeks	
Ściana tylna* do montażu wolnostojącego - Kolor okładziny	Frei	545,00
Ściana tylna* do montażu wolnostojącego - stal surowa	Frei	591,00

* Tylne panele zaprojektowano z zamkniętym przepustem (ślepa pokrywa) do podłączenia kanału spalin i powietrza do spalania. Panele tylne bez osłony (połączenie góra/dół) są dostępne jako wykonanie specjalne. Proszę pytać oddzielnie.

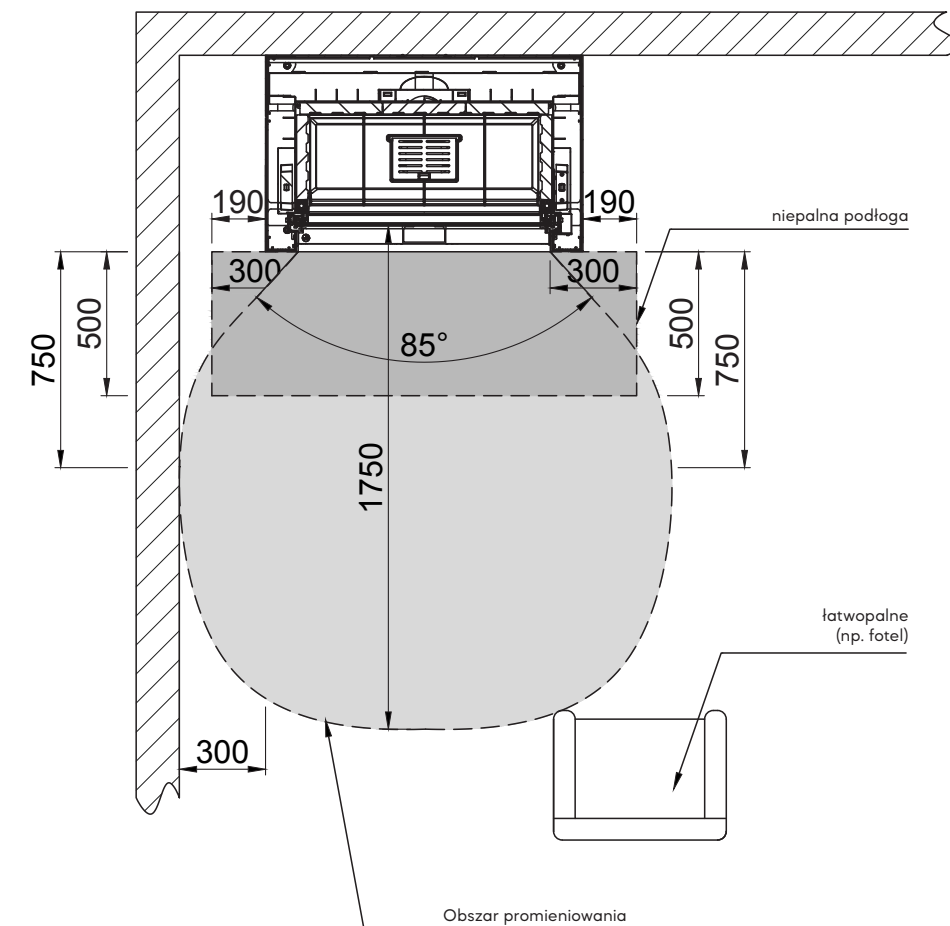
Funkcje wspomagające inteligentny kominek	Indeks	
S-Thermatik NEO bez wyświetlacza	NEOO	1.210,00
S-Thermatik NEO Kompletny zestaw z wyświetlaczem czarnym*	NEOS	1.544,00
S-Thermatik NEO Kompletny zestaw z wyświetlaczem białym*	NEOW	1.544,00
Puszka przeciwpyłowa dla jednostki sterującej z membraną do prowadzenia kabli	SSK	37,00
S-ESAM 3.0	SE2	1.352,00
S-USI II	SBZ	946,00
S-USI II Puszka ścienna do zabudowy	WED	146,00

* Wyświetlacz kontrolny musi być umieszczony na zewnątrz!

Widok z przodu | Widok z boku | Widok z góry



Ochrona przeciwpożarowa





TEC S. 107

- RLA
- Drewno opałowe
- 25 cm
- S-Thermatik NEO
- S-USI II
- S-ESAM 3.0
- A
- 9,8 kW
- 6,9 - 12,7 kW

Model	Nr. art.	Cena (C)
Apollon 2L	1073564	8.411,00

Wersja	Indeks	
Nero	N	0,00
Tytan	TI	0,00
Perła	P	93,00
Biały	W	93,00
Turkusowy	TÜ	185,00
Jasnoszary	LG	185,00
Szaroniebieski	GB	185,00
Magnolia	MA	278,00
Nikiel	NI	278,00
Rdzawobrzązowy metalik	RM	278,00
Miedź	KU	278,00
Stal surowa*	RO	462,00

oboris 1300 ultra	Indeks	
Kompletny zestaw szmatotów, kość słoniowa	W	0,00
Kompletny zestaw szmatotów, czarny*	S	604,00

* Wyświetlacz kontrolny musi być umieszczony na zewnątrz!

* Występują różnice w strukturze materiału i odcieniu kolorów. Na stal surowa mogą wystąpić przebarwienia i nie stanowi podstawy do reklamacji..

Akcesoria	Indeks	
Ściana tylna* do montażu wolnostojącego - Kolor okładziny	Frei	545,00
Ściana tylna* do montażu wolnostojącego - stal surowa	Frei	591,00
Zestaw do ochrony przed promieniowaniem Apollon 2 L	1073344	186,00

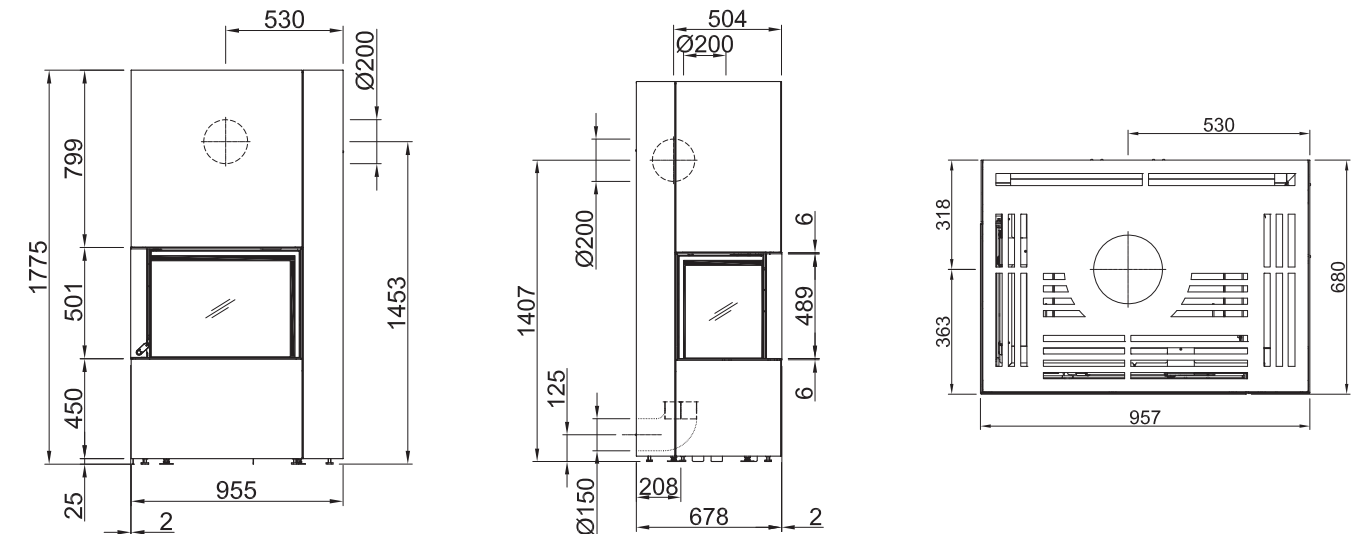
* Zawsze składa się z bocznej i tylnej ściany. W ścianach bocznych i tylnej zaprojektowano zamykane przejście (zaślepki) do podłączenia przewodu spalinowego i powietrza do spalania. Panele boczne i tylne bez osłony (połączenie góra/dół) są dostępne jako wykonania specjalne. Proszę pytać oddzielnie.

** Jeśli okładzina jest montowana jednostronnie na równi ze ścianą (na ścianie bocznej lub tylnej), należy zamówić zestaw ochronny belki Apollon (Apollon 2R: 1073343 / Apollon 2L: 1073344).

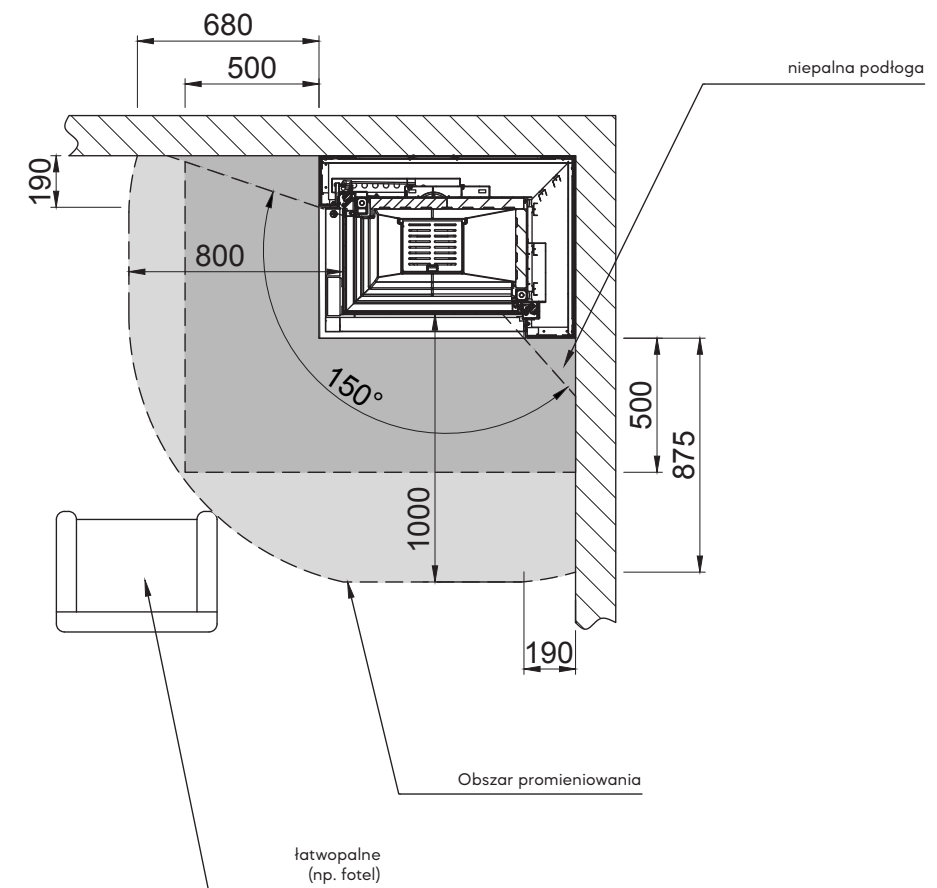
Funkcje wspomagające inteligentny kominek	Indeks	
S-Thermatik NEO bez wyświetlacza	NEOO	1.210,00
S-Thermatik NEO Kompletny zestaw z wyświetlaczem czarnym*	NEOS	1.544,00
S-Thermatik NEO Kompletny zestaw z wyświetlaczem białym*	NEOW	1.544,00
Puszka przeciwpyłowa dla jednostki sterującej z membraną do prowadzenia kabli	SSK	37,00
S-ESAM 3.0	SE2	1.352,00
S-USI II	SBZ	946,00
S-USI II Puszka ścienna do zabudowy	WED	146,00

* Wyświetlacz kontrolny musi być umieszczony na zewnątrz!

Widok z przodu | Widok z boku | Widok z góry



Ochrona przeciwpożarowa





TEC S. 107

- RLA
- Drewno opałowe
- 25 cm
- S-Thermatik NEO
- S-USI II
- S-ESAM 3.0
- A
- 9,8 kW
- 6,9 - 12,7 kW

Model	Nr. art.	Cena (C)
Apollon 2R	1073567	8.411,00

Wersja	Indeks	
Nero	N	0,00
Tytan	TI	0,00
Perła	P	93,00
Biały	W	93,00
Turkusowy	TÜ	185,00
Jasnoszary	LG	185,00
Szaroniebieski	GB	185,00
Magnolia	MA	278,00
Nikiel	NI	278,00
Rdzawobrzązowy metalik	RM	278,00
Miedź	KU	278,00
Stal surowa*	RO	462,00

oboris 1300 ultra	Indeks	
Kompletny zestaw szamotów, kość słoniowa	W	0,00
Kompletny zestaw szamotów, czarny*	S	604,00

* Wyświetlacz kontrolny musi być umieszczony na zewnątrz!

* Występują różnice w strukturze materiału i odcieniu kolorów. Na stal surowa mogą wystąpić przebarwienia i nie stanowi podstawy do reklamacji..

Akcesoria	Indeks	
Ściana tylna* do montażu wolnostojącego - Kolor okładziny	Frei	545,00
Ściana tylna* do montażu wolnostojącego - stal surowa	Frei	591,00
Zestaw do ochrony przed promieniowaniem Apollon 2 R	1073343	186,00

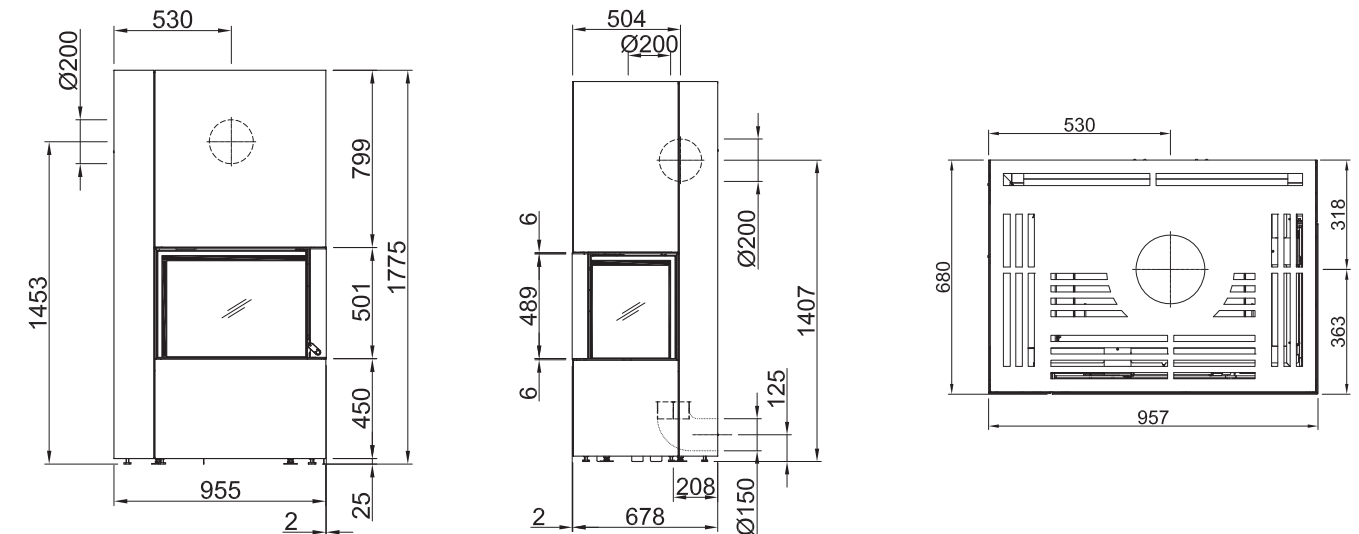
* Zawsze składa się z bocznej i tylnej ściany. W ścianach bocznych i tylnej zaprojektowano zamykane przejście (zaślepkę) do podłączenia przewodu spalinowego i powietrza do spalania. Panele boczne i tylne bez osłony (połączenie góra/dół) są dostępne jako wykonania specjalne. Proszę pytać oddzielnie.

** Jeśli okładzina jest montowana jednostronnie na równi ze ścianą (na ścianie bocznej lub tylnej), należy zamówić zestaw ochronny belki Apollon (Apollon 2R: 1073343 / Apollon 2L: 1073344).

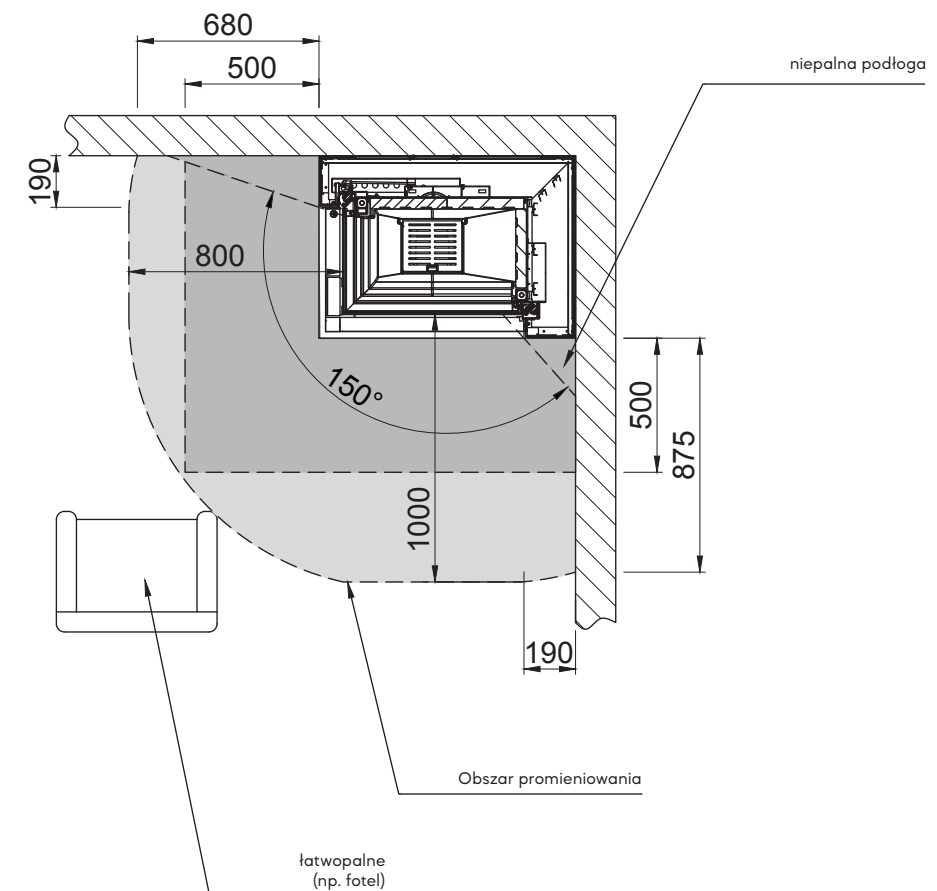
Funkcje wspomagające inteligentny kominek	Indeks	
S-Thermatik NEO bez wyświetlacza	NEOO	1.210,00
S-Thermatik NEO Kompletny zestaw z wyświetlaczem czarnym*	NEOS	1.544,00
S-Thermatik NEO Kompletny zestaw z wyświetlaczem białym*	NEOW	1.544,00
Puszka przeciwpyłowa dla jednostki sterującej z membraną do prowadzenia kabli	SSK	37,00
S-ESAM 3.0	SE2	1.352,00
S-USI II	SBZ	946,00
S-USI II Puszka ścienna do zabudowy	WED	146,00

* Wyświetlacz kontrolny musi być umieszczony na zewnątrz!

Widok z przodu | Widok z boku | Widok z góry



Ochrona przeciwpożarowa





TEC S. 107

- RLA
- Drewno opałowe
- 25 cm
- S-Thermatik NEO
- S-USI II
- S-ESAM 3.0
- A+
- 10,0 kW
- 7,0 - 13,0 kW

Model	Nr. art.	Cena (C)
Ares	1070063	7.923,00

Wersja	Indeks	
Nero	N	0,00
Tytan	TI	0,00
Perła	P	93,00
Biały	W	93,00
Turkusowy	TÜ	185,00
Jasnoszary	LG	185,00
Szaroniebieski	GB	185,00
Magnolia	MA	278,00
Nikiel	NI	278,00
Rdzawobrzązowy metalik	RM	278,00
Miedź	KU	278,00
Stal surowa*	RO	462,00

* Występują różnice w strukturze materiału i odcieniu kolorów. Na stal surowa mogą wystąpić przebarwienia i nie stanowi podstawy do reklamacji..

oboris 1300 ultra	Indeks	
Kompletny zestaw szamotów, kość słoniowa	W	0,00
Kompletny zestaw szamotów, czarny*	S	626,00

* Wyświetlacz kontrolny musi być umieszczony na zewnątrz!

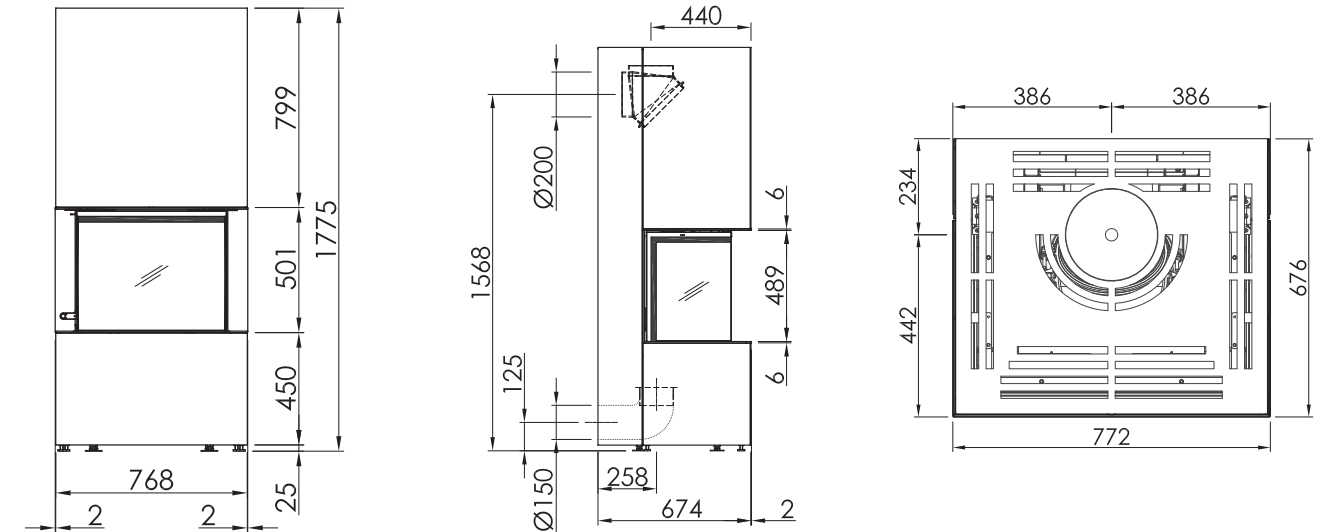
Aksesoria	Indeks	
Ściana tylna* do montażu wolnostojącego - Kolor okładziny	Frei	351,00
Ściana tylna* do montażu wolnostojącego - stal surowa	Frei	379,00

* Tyłne panele zaprojektowano z zamkniętym przepustem (ślepa pokrywa) do podłączenia kanału spalin i powietrza do spalania. Panele tylne bez osłony (połączenie góra/dół) są dostępne jako wykonanie specjalne. Proszę pytać oddzielnie.

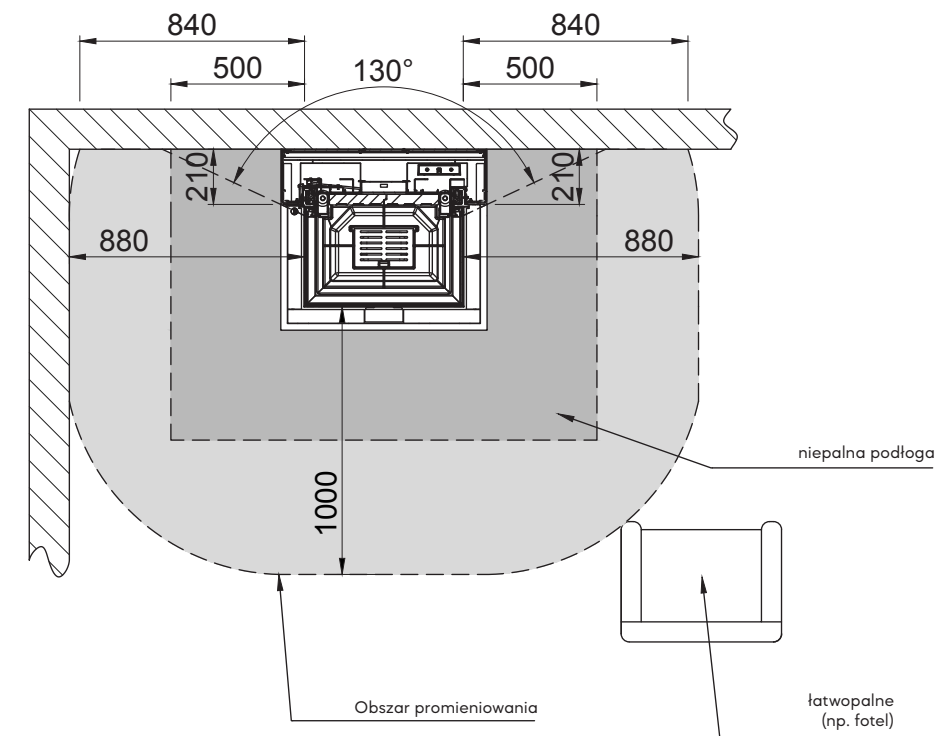
Funkcje wspomagające inteligentny kominek	Indeks	
S-Thermatik NEO bez wyświetlacza	NEOO	1.210,00
S-Thermatik NEO Kompletny zestaw z wyświetlaczem czarnym*	NEOS	1.544,00
S-Thermatik NEO Kompletny zestaw z wyświetlaczem białym*	NEOW	1.544,00
Puszka przeciwpyłowa dla jednostki sterującej z membraną do prowadzenia kabli	SSK	37,00
S-ESAM 3.0	SE2	1.352,00
S-USI II	SBZ	946,00
S-USI II Puszka ścienna do zabudowy	WED	146,00

* Wyświetlacz kontrolny musi być umieszczony na zewnątrz!

Widok z przodu | Widok z boku | Widok z góry



Ochrona przeciwpożarowa





TEC S. 107

- RLA
- Drewno opałowe
- 25 cm
- S-Thermatik NEO
- S-USI II
- S-ESAM 3.0
- A+
- 9,3 kW
- 6,5 - 12,1 kW

Model	Nr. art.	Cena (C)
Artemis	1070059	8.311,00

Wersja	Indeks	
Nero	N	0,00
Tytan	TI	0,00
Perła	P	93,00
Biały	W	93,00
Turkusowy	TÜ	185,00
Jasnoszary	LG	185,00
Szaroniebieski	GB	185,00
Magnolia	MA	278,00
Nikiel	NI	278,00
Rdzawobrązowy metalik	RM	278,00
Miedź	KU	278,00
Stal surowa*	RO	462,00

* Występują różnice w strukturze materiału i odcieniu kolorów. Na stal surowa mogą wystąpić przebarwienia i nie stanowi podstawy do reklamacji..

oboris 1300 ultra	Indeks	
Kompletny zestaw szamotów, kość słoniowa	W	0,00
Kompletny zestaw szamotów, czarny*	S	329,00

* Wyświetlacz kontrolny musi być umieszczony na zewnątrz!

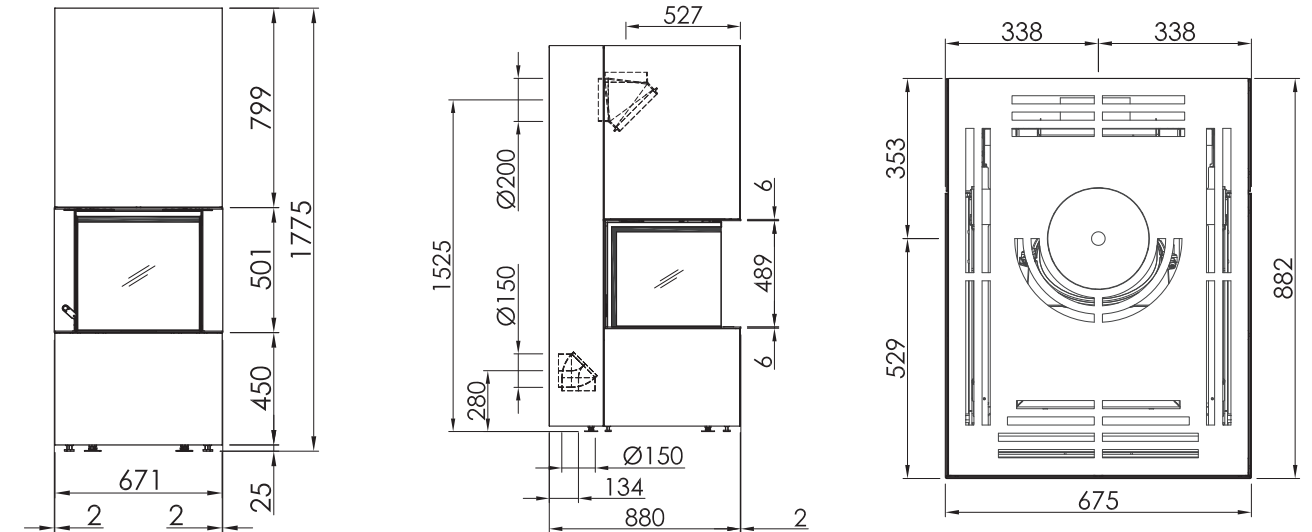
Aksesoria	Indeks	
Ściana tylna* do montażu wolnostojącego - Kolor okładziny	Frei	351,00
Ściana tylna* do montażu wolnostojącego - stal surowa	Frei	379,00

* Tyłne panele zaprojektowano z zamkniętym przepustem (ślepa pokrywa) do podłączenia kanału spalin i powietrza do spalania. Panele tylne bez osłony (połączenie góra/dół) są dostępne jako wykonanie specjalne. Proszę pytać oddzielnie.

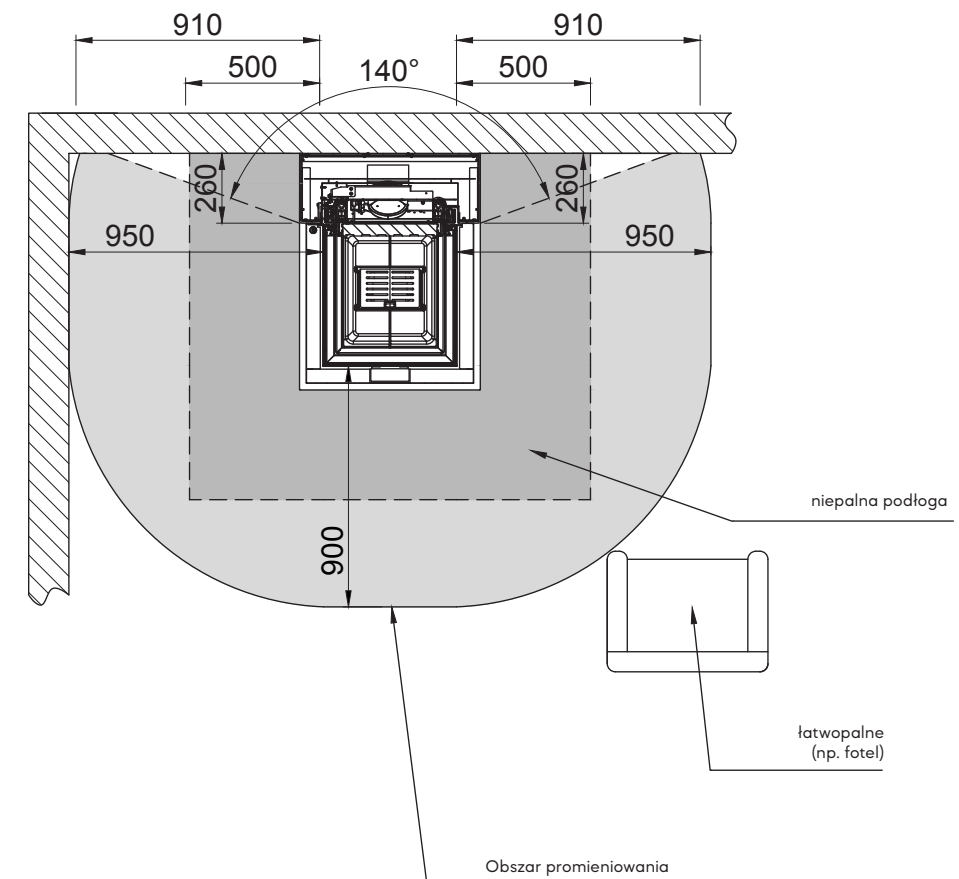
Funkcje wspomagające inteligentny kominek	Indeks	
S-Thermatik NEO bez wyświetlacza	NEOO	1.210,00
S-Thermatik NEO Kompletny zestaw z wyświetlaczem czarnym*	NEOS	1.544,00
S-Thermatik NEO Kompletny zestaw z wyświetlaczem białym*	NEOW	1.544,00
Puszka przeciwpyłowa dla jednostki sterującej z membraną do prowadzenia kabli	SSK	37,00
S-ESAM 3.0	SE2	1.352,00
S-USI II	SBZ	946,00
S-USI II Puszka ścienna do zabudowy	WED	146,00

* Wyświetlacz kontrolny musi być umieszczony na zewnątrz!

Widok z przodu | Widok z boku | Widok z góry



Ochrona przeciwpożarowa





TEC S. 108

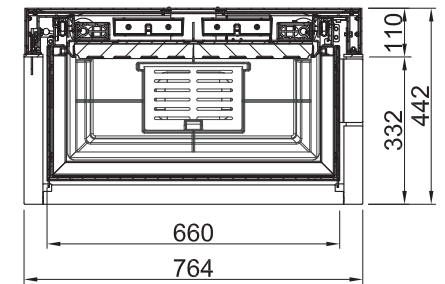
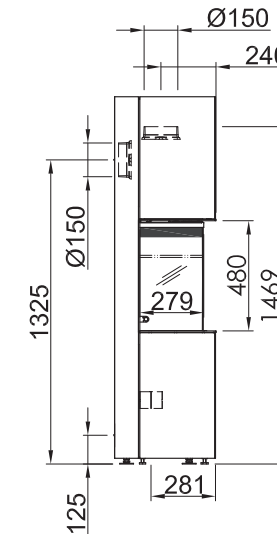
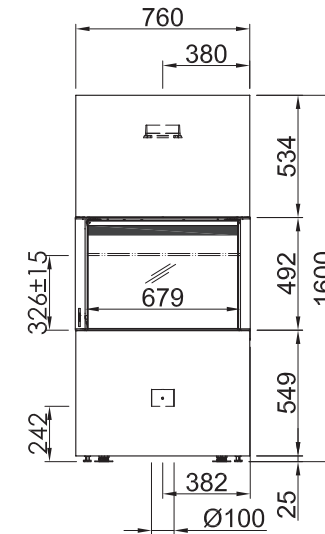
- RLA
- RLU
- Drewno opałowe
- 25 cm
- S-Thermatik NEO
- S-USI II
- S-ESAM 3.0
- A+
- Podczas badania kW
- Podczas badania kW

Model	Okladzina	Nr. art.	Cena (€)
Saphir	Nero	1075931	6.586,00
	Tytan	1075932	6.586,00
	Perła	1075933	6.685,00
	Biały	1075934	6.685,00
	Turkusowy, Jasnoszary, Szaroniebieski	1075935	6.785,00
	Magnolia, Nikiel, Rdzawobrązowy metalik, Miedź	1075935	6.884,00
Saphir RLU	Nero	1075926	6.767,00
	Tytan	1075927	6.767,00
	Perła	1075928	6.866,00
	Biały	1075929	6.866,00
	Turkusowy, Jasnoszary, Szaroniebieski	1075930	6.965,00
	Magnolia, Nikiel, Rdzawobrązowy metalik, Miedź	1075930	7.065,00

Aksesoria	Opis	Nr. art.	Cena (€)
S-ESAM 3.0	Elektryczny mechanizm napędu drzwi przesuwanych	1075903	1.352,00
S-Thermatik NEO	S-Thermatik NEO bez wyświetlacza		Na zapytanie
	Kompletny zestaw z wyświetlaczem czarnym*	1047803	1.544,00
	Kompletny zestaw z wyświetlaczem białym*	1047802	1.544,00
S-USI II	S-USI II Kominki	1062798	947,00
	S-USI II montaż fabryczny	1064869	101,00
	Pokrywa dla S-USI II, strona 96		75,00
Akumulacja	Zestaw akumulacja on top	1075902	286,00
eboris 1300 ultra Czarny	Kompletny zestaw czarnych szamotów Cena dotyczy zamówień z urządzeniem!	1075905	Na zapytanie

* Wyświetlacz kontrolny musi być umieszczony na zewnątrz!

Widok z przodu | Widok z tyłu | Widok z góry





Artykuł	Opis	Nr. art.	Cena (C)
Rura dymowa	Ø 150 x 250 mm, Nielakierowana	1005195	19,00
	Ø 150 x 250 mm, Czarny	1014585	59,00
	Ø 150 x 250 mm, Tytan	1054839	55,00
	Ø 150 x 250 mm, Perła	1014596	59,00
	Ø 150 x 500 mm, Nielakierowana	1005201	22,00
	Ø 150 x 500 mm, Czarny	1014586	68,00
	Ø 150 x 500 mm, Tytan	1054840	67,00
	Ø 150 x 500 mm, Perła	1014597	76,00
	Ø 150 x 1000 mm, Nielakierowana	1005205	33,00
	Ø 150 x 1000 mm, Czarny	1014587	101,00
	Ø 150 x 1000 mm, Tytan	1054841	101,00
Ø 150 x 1000 mm, Perła	1014598	110,00	



Artykuł	Opis	Nr. art.	Cena (C)
Kolanko rury dymowej	Ø 150 mm, 45° stałe, Nielakierowana	1014474	21,00
	Ø 150 mm, 45° stałe, Czarny	1014588	68,00
	Ø 150 mm, 45° stałe, Tytan	1054842	64,00
	Ø 150 mm, 45° stałe, Perła	1014599	68,00
	Ø 150 mm, 90° zmienne położenie, Nielakierowana	1014374	33,00
	Ø 150 mm, 90° zmienne położenie, Czarny	1014589	110,00
	Ø 150 mm, 90° zmienne położenie, Tytan	1054843	107,00
	Ø 150 mm, 90° zmienne położenie, Perła	1014600	110,00



Artykuł	Opis	Nr. art.	Cena (C)
Zestaw kolanka rury dymowej ciągnione	Ø 150 mm, ciągnione, Czarny	1017770	185,00
	Ø 150 mm, ciągnione, Tytan	1054844	181,00
	Ø 150 mm, ciągnione, Perła	1017771	194,00



Artykuł	Opis	Nr. art.	Cena (C)
Rozeta	Ø 150 mm, Nielakierowana	1013935	27,00
	Ø 150 mm, Czarny	1014410	51,00
	Ø 150 mm, Tytan	1054845	52,00
Rosette	Ø 150 mm, Perła	1014412	59,00



Artykuł	Opis	Nr. art.	Cena (C)
Podwójna mufa ścienna rury dymowej	Ø 150 mm, Nielakierowana	1005217	19,00



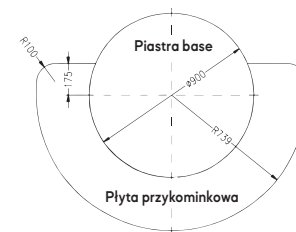
Artykuł	Opis	Nr. art.	Cena (C)
System powietrza do spalania	Ø 100 mm, D = 430 mm, dla kanału powietrza do spalania z wbudowaną klapką zamykającą	1018508	322,00
	Ø 150 mm, D = 430 mm, dla kanału powietrza do spalania z wbudowaną klapką zamykającą	1018509	279,00



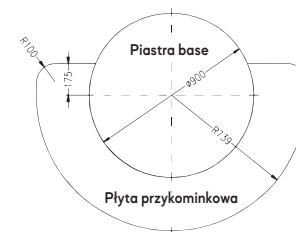
Artykuł	Opis	Nr. art.	Cena (C)
Aluminiowa rura elastyczna	100 mm, Czarny	1018510	42,00
	100 mm, Szara	1018511	42,00
	100 mm, izolacją, Czarny	1018512	67,00
	100 mm, izolacją, Szara	1018513	67,00



Artykuł	Opis	Nr. art.	Cena (C)
Rura elastyczna z aluminium	100 mm, Czarny	1018514	27,00
	100 mm, Szara	1018515	27,00
	100 mm, izolacją, Czarny	1018516	30,00
	100 mm, izolacją, Szara	1018517	30,00



Artykuł	Opis	Nr. art.	Cena (C)
Płyta przykominkowa	Szczotkowana stal nierdzewna (Ø 900 mm, grubość 3 mm)	1003052	213,00



Artykuł	Opis	Nr. art.	Cena (C)
Płyta podstawy	Szczotkowana stal nierdzewna (Ø 900 mm, grubość 3 mm)	1003051	176,00
	Szczotkowana stal nierdzewna, do urządzeń H ₂ O (Ø 900 mm, grubość 3 mm)	1016626	464,00
	Szkoło, (Ø 900 mm, grubość 10 mm)	1005141	139,00
	Szkoło, do urządzeń H ₂ O (Ø 900 mm, grubość 10 mm)	1016710	264,00



Artykuł	Opis	Nr. art.	Cena (C)
S-USI II	S-USI II Kominki wolnostojące*	1062798	947,00
	S-USI II montaż fabryczny	1064869	101,00
Pokrywa	Z blachą nośną, S-USI II Nero*	1063962	75,00
	Z blachą nośną, S-USI II Tytan*	1063965	75,00
	Z blachą nośną, S-USI II Perła*	1063963	75,00
	Z blachą nośną, S-USI II Biały*	1063964	75,00
	Z blachą nośną, S-USI II Turkusowy*	1063968	75,00
	Z blachą nośną, S-USI II Jasnoszary*	1063972	75,00
	Z blachą nośną, S-USI II Szaroniebieski*	1075953	75,00
	Z blachą nośną, S-USI II Magnolia**	1063971	75,00
	Z blachą nośną, S-USI II Nikiel**	1063966	75,00
	Z blachą nośną, S-USI II Rdzawobrzązowy metalik*	1063967	75,00
	Z blachą nośną, S-USI II Miedź*	1075952	75,00
Blacha nośna	Z blachą nośną, S-USI II Stal szlifowana i lakierowana*	1063970	75,00
	Wykonany z V2A, kompletny	1063980	38,00

* Pokrywa dostępna jest wyłącznie w połączeniu z blachą nośną i nie jest dostępna pojedynczo

Brak dostępnego obrazu

Artykuł	Opis	Nr. art.	Cena (C)
Aksesoria H ₂ O-kominki wolnostojące	Grupa zabezpieczenia kotła	1012083	60,00
Aksesoria H ₂ O-kominki wolnostojące	Podnoszenie temperatury powrotu (ErP READY 2015)	1075396	575,00
	Zawór bezpieczeństwa wg. TRD 721	1012081	15,00
	Zawór bezpieczeństwa z manometrem	1012082	35,00
	MAG (membranowe naczynie zbiorcze) 12 litrów wraz z mocowaniem	1012087	122,00
	MAG (membranowe naczynie zbiorcze) 18 litrów wraz z mocowaniem	1012088	135,00
	Zawór kołpakowy (szybkoszłęczce) do MAG	1012089	53,00
Aksesoria H ₂ O-kominki wolnostojące	Mocowanie ścienne do MAG z zaworem bezpieczeństwa, manometrem, zaworem kołpakowym i zaworem szybkiego odpowietrzania	1012084	109,00
	Termostat kanału dymowego	1013378	246,00
	Hydroregulator	1018602	644,00

Poszczególne elementy należą do zestawu z piecami wolnostojącymi H₂O: termostat pompy, termiczne zabezpieczenie odpływu (TAS), zawór odpowietrzający

Brak dostępnego obrazu

Artykuł	Opis	Nr. art.	Cena (C)
Farba naprawcza	Nero, Lakier we wkładzie 20 ml (malowanie proszkowe)	1020231	16,00
	Tytan, Lakier - zaprawka	1054816	15,00
	Tytan, Puszka aerozolowa 150 ml	1054817	62,00
	Perła, Lakier - zaprawka	1020234	16,00
	Perła, Puszka aerozolowa 180 ml	1011148	91,00

Model	Sytuacja montażowa: bezpośrednio przed ścianą		Ustawienie: w narożniku	
	palna ściana tylna	niepalna ściana tylna	palna ściana tylna	niepalna ściana tylna
Sento				
Nr. art.	1067551	1067551	1067551	1067551
Linear Module XS				
Nr. art.	1067541	1067541	1067541	1067541
Linear Module M				
Nr. art.	1067540	1067540	1067540	1067540
ambiente a7				
Nr. art.	1067537	1067537	1067537	1067537
ambiente a8				
Nr. art.	1067537	1067537	1067537	1067537
Lungo 2L Lungo 2R				
Nr. art.	1076185	1076185	1076185	1076185
Piko S Piko L Piko S steel				
Nr. art.	1076191	1076191	1076191	1067548
Piko H ₂ O				
Nr. art.	1076192	1076192	1076192	1067546

Model	Sytuacja montażowa: bezpośrednio przed ścianą		Ustawienie: w narożniku	
	palna ściana tylna	niepalna ściana tylna	palna ściana tylna	niepalna ściana tylna
Cubo S Cubo L Cubo L style				
Nr. art.	1067538	1076183	1067538	1076183
Trico S Trico L				
Nr. art.	1076194	1076194	1076195	1076195
Senso S				
Nr. art.	1067550	1067550	1067550	1067550
Senso M H ₂ O Senso L Senso L klassik Senso L fashion Sino L Sino City				
Nr. art.	1076193	1076193	1076193	1076193
Moro				
Nr. art.	1067542	1067542	1067542	1067542
ambiente a3 ambiente a4 ambiente a4 H ₂ O				
Nr. art.	1067536	1067536	1076181	1076181
Passo XS Passo XS style Passo XS tripod				
Nr. art.	1067544	1067544	1076186	1076188
Passo S Passo L				
Nr. art.	1067545	1067545	1067545	1076189

Kominki wolnostojące	Model	Sento	Linear Module XS	Linear Module M	ambiente a7	ambiente a8	Lungo 2L		
	opcjonalnie	RLU					2L / 2R		
Parametry techniczne	Klasa efektywności energetycznej		A+	A+	A+	A+	A	A	
	Moc znamionowa	kW	6,5	4,0	6,9	5,9	5,9	6,0	
	Zakres mocy cieplnej	kW	4,6 - 8,5	4,0 - 5,2	4,8 - 9,0	4,5 - 7,7	4,5 - 7,7	4,5 - 7,8	
	Wskaźnik sprawności	%	80	80	80	80	80	80	
	Podział energii powietrze Luft / H ₂ O	%	-	-	-	-	-	-	
	Podział energii powietrze Luft / H ₂ O	kW	-	-	-	-	-	-	
	Pojemność cieplna pomieszczenia	Korzystny ok.	m ³	186	88	> 186	144	144	165
		Mniej korzystny ok.		107	53	107	84	84	95
		Niekorzystny ok.		73	34	73	56	56	65
	Przepływ masowy spalin przy mocy znamionowej	g/s	6,0	3,8	5,0	5,1	5,6	7,3	
Temperatura spalin w króćcu spalinowym	°C	301	252	370	318	300	254		
Min. ciśnienie tłoczenia przy mocy znamionowej	Pa	12	12	12	12	12	11		
Zapotrzebowanie powietrza do spalania	m ³ /h	19,7	11,8	16,7	17,8	20,6	25,2		
Masa	Stal	kg	220	≥ 56	≥ 90	200	200	195	
	Akumulator bok L/R	kg	21	-	-	80 110 140 ²	80 110 140 ²	21	
	Kamień naturalny	kg	-	-	-	250-300	250-300	-	
	Ceramika	kg	-	-	-	-	-	202	
	Akumulator góra	kg	38	-	-	20 30 35 ²	20 30 35 ²	↑ 78 → 52	
Wymiary	Wysokość całkowita	mm	1315	≥ 525	≥ 612	1190	1190	1628	
	Szerokość całkowita	mm	600	≥ 400	≥ 716	583	583	631	
	Głębokość całkowita	mm	451	350	450	468	468	421	
	Wysokość drzwi	mm	434	456	503	706	706	479	
	Szerokość drzwi	mm	590	348	614	439	437	500 / 291	
	Średnica rury dymowej Ø	mm	150	130	150	150	150	150	
	Ø Wysokość przyłącza góra rury spalinowej	mm	1295	≥ 548	≥ 615	1168	1168	1325	
	Ø Wysokość podłączenia tylnego przewodu kominowego	mm	1065	-	≥ 489	980	-	1466	
	Króćciec dopływu powietrza Ø	mm	100	-	150	100	100	100	
	Króćciec doletu powietrza środek - od podłogi tył	mm	-	-	≥ 268	205	-	128	
Króćciec doletu powietrza - do przodu dół	mm	336	-	-	234	234	233		
Opcje	Odpyły rury dymnej góra		✓	✓	✓	✓	✓	✓	
	Odpyły rury dymnej tył		✓	-	✓	✓	-	✓	
	Popielnik		-	-	-	-	-	-	
	Rotacja		-	-	-	-	-	-	
	Akumulator		✓	-	-	✓	✓	✓	
	Osobne powietrze spalania		-	-	-	✓	✓	✓	
Działanie drzwiczek			Z uchylną szybą	Z uchylną szybą	Z uchylną szybą	Z uchylną szybą	Z uchylną szybą	Z uchylną szybą	
Odprowadzanie spalin z kilku palenisk do jednego przewodu kominowego			✓ RLA - RLU	✓ RLA	✓ RLA	✓ RLA	✓ RLA	✓ RLA	
Kontrola Dopuszczenia	DIN EN 13240		✓	✓	✓	✓	✓	✓	
	2.BImSchV. 2010		✓	✓	✓	✓	✓	✓	
	Aachener/Münchener/Regensburger regulacja		✓	✓	✓	✓	✓	✓	
	DIBt niezależnie od powietrza w pomieszczeniu		✓	-	-	-	-	-	
	Nr. dopuszczenia DIBt		Z-43.12-464	-	-	-	-	-	
	Art. 15 a B-VG (Austria)		✓	✓	✓	✓	✓	✓	
Ekodesign 2022		✓	✓	✓	✓	✓	✓		

Dolna krawędź nóżki do górna krawędź króćca rury dymowej góra
Dolna krawędź nóżki do środka króćca rury dymowej tył

↑ Górny → Strona

¹ Stal / Piaszkowiec / Steatyt

Kominki wolnostojące		Model	Piko S steel	Piko S	Piko L	Piko H ₂ O	Piko Frame Solitär	Piko Frame Furniture	
		opcjonalnie		RLU	RLU				
Parametry techniczne	Klasa efektywności energetycznej		A+	A+	A+	A+	A+	A+	
	Moc znamionowa	kW	5,9	5,9	5,9	7,9	5,9	5,9	
	Zakres mocy cieplnej	kW	4,5 - 7,7	4,5 - 7,7	4,5 - 7,7	5,5 - 10,3	4,5 - 7,7	4,5 - 7,7	
	Wskaźnik sprawności	%	80	80	80	80	80	80	
	Podział energii powietrze Luft / H ₂ O	%	-	-	-	42 / 58	-	-	
	Podział energii powietrze Luft / H ₂ O	kW	-	-	-	3,3 / 4,6	-	-	
	Pojemność cieplna pomieszczenia	Korzystny ok.	m ³	144	144	144	56	144	144
		Mniej korzystny ok.		84	84	84	35	84	84
		Niekorzystny ok.		56	56	56	22	56	56
	Przepływ masowy spalin przy mocy znamionowej	g/s	4,9	4,9	4,9	8,6	4,9	4,9	
	Temperatura spalin w króćcu spalinowym	°C	325	325	325	215	325	325	
	Min. ciśnienie tłoczenia przy mocy znamionowej	Pa	12	12	12	12	12	12	
Zapotrzebowanie powietrza do spalania	m ³ /h	15,4	15,4	15,4	30,5	15,4	15,4		
Masa	Stal	kg	≥ 205	160	175	240	170	190	
	Akumulator bok L/R	kg	-	-	-	-	-	-	
	Kamień naturalny	kg	-	-	-	-	-	-	
	Ceramika	kg	-	-	-	-	-	-	
	Akumulator góra	kg	-	-	↑ 40 → 51	-	-	-	
Wymiary	Wysokość całkowita	mm	1160	1156	1436	1494	1410	1410	
	Szerokość całkowita	mm	405	406	406	500	406	610	
	Głębokość całkowita	mm	405	406	406	500	406	406	
	Wysokość drzwi	mm	572	572	572	478	572	572	
	Szerokość drzwi	mm	335 / 335	335 / 335	335 / 335	418 / 418	335 / 335	335 / 335	
	Średnica rury dymowej Ø	mm	150	150	150	150	150	150	
	⊙ Wysokość przyłącza góra rury spalinowej	mm	1132	1130	1270	1527	1384	1384	
	⊙ Wysokość podłączenia tylnego przewodu kominowego	mm	975	973	1113	1386	1227	1227	
	Króćciec dopływu powietrza Ø	mm	100	100	100	100	100	100	
	Króćciec dolotu powietrza środek - od podłogi tył	mm	134	126	126	148	381	381	
	Króćciec dolotu powietrza - do przodu dół	mm	202	202	202	280	202	202	
Opcje	Odpływ rury dymnej góra		✓	✓	✓	✓	✓	✓	
	Odpływ rury dymnej tył		✓	✓	✓	✓	✓	✓	
	Papielnik		✓	✓	✓	✓	✓	✓	
	Rotacja		-	-	-	-	-	-	
	Akumulator		-	-	✓	-	-	-	
	Osobne powietrze spalania		✓	✓	✓	✓	✓	✓	
Działanie drzwiczek			Z uchylną szybą	Z uchylną szybą	Z uchylną szybą	Z uchylną szybą	Z uchylną szybą	Z uchylną szybą	
Odprowadzanie spalin z kilku palenisk do jednego przewodu kominowego			✓ RLA	✓ RLA ✓ RLU	✓ RLA ✓ RLU	✓ RLA	✓	✓	
Kontrola Dopuszczenia	DIN EN 13240		✓	✓	✓	✓	✓	✓	
	2.BImSchV. 2010		✓	✓	✓	✓	✓	✓	
	Aachener/Münchener/Regensburger regulacja		✓	✓	✓	✓	✓	✓	
	DIBt niezależnie od powietrza w pomieszczeniu		-	✓	✓	-	✓	✓	
	Nr. dopuszczenia DIBt		-	Z-43.12-320	Z-43.12-320	-	Z-43.12-320	Z-43.12-320	
	Art. 15 a B-VG (Austria)		✓	✓	✓	✓	✓	✓	
	Ekodesign 2022		✓	✓	✓	✓	✓	✓	

Dolna krawędź nóżki do górna krawędź króćca rury dymowej góra
Dolna krawędź nóżki do środka króćca rury dymowej tył

↑ Górny → Strona ¹ Stal / Piskowiec / Steatyt

Kominki wolnostojące		Model	Piko Frame Living	Cubo S	Cubo L	Cubo L style	Trico S	Trico S z S-Thermatik	
				RLU	RLU	RLU	RLU	RLU	
Parametry techniczne	Klasa efektywności energetycznej		A+	A+	A+	A+	A+	A+	
	Moc znamionowa	kW	5,9	5,9	5,9	5,9	6,0	6,0	
	Zakres mocy cieplnej	kW	4,5 - 7,7	4,5 - 7,7	4,5 - 7,7	4,5 - 7,7	4,5 - 7,8	4,5 - 7,8	
	Wskaźnik sprawności	%	80	80	80	80	80	80	
	Podział energii powietrze Luft / H ₂ O	%	-	-	-	-	-	-	
	Podział energii powietrze Luft / H ₂ O	kW	-	-	-	-	-	-	
	Pojemność cieplna pomieszczenia	Korzystny ok.	m ³	144	144	144	144	165	165
		Mniej korzystny ok.		84	84	84	84	95	95
		Niekorzystny ok.		56	56	56	56	65	65
	Przepływ masowy spalin przy mocy znamionowej	g/s	4,9	4,9	4,9	4,9	4,9	5,7	5,4
	Temperatura spalin w króćcu spalinowym	°C	325	325	325	325	325	281,7	269,3
	Min. ciśnienie tłoczenia przy mocy znamionowej	Pa	12	12	12	12	12	12	12
Zapotrzebowanie powietrza do spalania	m ³ /h	15,4	15,4	15,4	15,4	15,4	19,7	18	
Masa	Stal	kg	240	165	180	180	125	126	
	Akumulator bok L/R	kg	-	-	-	-	-	-	
	Kamień naturalny	kg	-	-	-	-	-	-	
	Ceramika	kg	-	-	-	-	-	-	
	Akumulator góra	kg	-	-	↑ 40 → 51	↑ 40 → 51	↑ 40 → 51	-	
Wymiary	Wysokość całkowita	mm	1455	1156	1436	1466	1495	1495	
	Szerokość całkowita	mm	1426	406	406	406	400	400	
	Głębokość całkowita	mm	406	406	406	406	400	400	
	Wysokość drzwi	mm	572	572	572	572	499	499	
	Szerokość drzwi	mm	335 / 335	335 / 335	335 / 335	335 / 335	400	400	
	Średnica rury dymowej Ø	mm	150	150	150	150	150	150	
	⊙ Wysokość przyłącza góra rury spalinowej	mm	1430	1130	1270	1300	1500	1500	
	⊙ Wysokość podłączenia tylnego przewodu kominowego	mm	1272	973	1113	1143	1355	1355	
	Króćciec dopływu powietrza Ø	mm	100	100	100	100	100	100	
	Króćciec dolotu powietrza środek - od podłogi tył	mm	426	126	126	156	139	139	
	Króćciec dolotu powietrza - do przodu dół	mm	202	202	202	202	256	256	
Opcje	Odpływ rury dymnej góra		✓	✓	✓	✓	✓	✓	
	Odpływ rury dymnej tył		✓	✓	✓	✓	✓	✓	
	Papielnik		✓	✓	✓	✓	✓	✓	
	Rotacja		-	-	-	-	-	-	
	Akumulator		-	-	✓	✓	-	-	
	Osobne powietrze spalania		✓	✓	✓	✓	✓	✓	
Działanie drzwiczek			Z uchylną szybą	Z uchylną szybą	Z uchylną szybą	Z uchylną szybą	Z uchylną szybą	Z uchylną szybą	
Odprowadzanie spalin z kilku palenisk do jednego przewodu kominowego			✓	✓ RLA ✓ RLU	✓ RLA ✓ RLU	✓ RLA ✓ RLU	✓ RLA ✓ RLU	✓ RLA ✓ RLU	
Kontrola Dopuszczenia	DIN EN 13240		✓	✓	✓	✓	✓	✓	
	2.BImSchV. 2010		✓	✓	✓	✓	✓	✓	
	Aachener/Münchener/Regensburger regulacja		✓	✓	✓	✓	✓	✓	
	DIBt niezależnie od powietrza w pomieszczeniu		✓	✓	✓	✓	✓	✓	
	Nr. dopuszczenia DIBt		Z-43.12-320	Z-43.12-320	Z-43.12-320	Z-43.12-320	wymagane	wymagane	
	Art. 15 a B-VG (Austria)		✓	✓	✓	✓	✓	✓	
	Ekodesign 2022		✓	✓	✓	✓	✓	✓	

Dolna krawędź nóżki do górna krawędź króćca rury dymowej góra
Dolna krawędź nóżki do środka króćca rury dymowej tył

↑ Górny → Strona ¹ Stal / Piskowiec / Steatyt

Kominki wolnostojące		Model	Trico L	Trico L z S-Thermatik	Senso S	Senso M H ₂ O	Senso L	Senso L z S-Thermatik	
		opcjonalnie	RLU	RLU			RLU		
Parametry techniczne	Klasa efektywności energetycznej		A+	A+	A	A+	A	A	
	Moc znamionowa	kW	6,0	6,0	7,0	7,9	5,9	6,0	
	Zakres mocy cieplnej	kW	4,5 - 7,8	4,5 - 7,8	4,9 - 9,1	5,5 - 10,3	4,5 - 7,7	4,5 - 7,8	
	Wskaźnik sprawności	%	80	80	80	85	80	80	
	Podział energii powietrze Luft / H ₂ O	%	-	-	-	37 / 63	-	-	
	Podział energii powietrze Luft / H ₂ O	kW	-	-	-	2,9 / 5,0	-	-	
	Pojemność cieplna pomieszczenia	Korzystny ok.	m ³	165	165	> 186	56	144	165
		Mniej korzystny ok.		95	95	120	35	84	95
		Niekorzystny ok.		65	65	82	22	56	65
	Przepływ masowy spalin przy mocy znamionowej	g/s	5,7	5,4	6,1	6,2	5,2	5,5	
	Temperatura spalin w króćcu spalinowym	°C	281,7	269,3	326	250	329	341	
	Min. ciśnienie tłoczenia przy mocy znamionowej	Pa	12	12	12	12	12	12	
	Zapotrzebowanie powietrza do spalania	m ³ /h	19,7	18	22,1	21,7	17,6	17,8	
Masa	Stal	kg	135	136	120	180	165	166	
	Akumulator bok L/R	kg	-	-	28	-	-	-	
	Kamień naturalny	kg	-	-	122 / 165	250	233	234	
	Ceramika	kg	-	-	-	-	-	-	
	Akumulator góra	kg	↑ 29 → 41	↑ 29 → 41	-	-	29	29	
Wymiary	Wysokość całkowita	mm	1653	1653	1096	1309	1307	1307	
	Szerokość całkowita	mm	400	400	511	567	570	570	
	Głębokość całkowita	mm	400	400	420	491	487	487	
	Wysokość drzwi	mm	499	499	654	706	683	683	
	Szerokość drzwi	mm	400	400	390	467	466	466	
	Średnica rury dymowej Ø	mm	150	150	150	150	150	150	
	⊙ Wysokość przyłącza góra rury spalinowej	mm	1500	1500	1056	1328	1256	1256	
	⊙ Wysokość podłączenia tylnego przewodu kominowego	mm	1355	1355	916	1161	1087	1087	
	Króćciec dopływu powietrza Ø	mm	100	100	100	100	100	100	
	Króćciec dolotu powietrza środek - od podłogi tył	mm	139	139	158	276	106	106	
	Króćciec dolotu powietrza - do przodu dół	mm	256	256	204	208	306	306	
Opcje	Odpływ rury dymnej góra		✓	✓	✓	✓	✓	✓	
	Odpływ rury dymnej tył		✓	✓	✓	✓	✓	✓	
	Popielnik		✓	✓	✓	✓	✓	✓	
	Rotacja		-	-	-	-	✓ / -	✓	
	Akumulator		✓	✓	✓	✓	✓	✓	
	Osobne powietrze spalania		✓	✓	✓	✓	✓	✓	
Działanie drzwiczek			Z uchylną szybą	Z uchylną szybą	Z uchylną szybą	Z uchylną szybą	Z uchylną szybą	Z uchylną szybą	
Odprowadzanie spalin z kilku palenisk do jednego przewodu kominowego			✓ RLA ✓ RLU	✓ RLA ✓ RLU	✓ RLA	✓ RLA	✓ RLA - RLU	✓ RLA	
Kontrola Dopuszczenia	DIN EN 13240		✓	✓	✓	✓	✓	✓	
	2.BImSchV. 2010		✓	✓	✓	✓	✓	✓	
	Aachener/Münchener/Regensburger regulacja		✓	✓	✓	✓	✓	✓	
	DIBt niezależnie od powietrza w pomieszczeniu		✓	✓	-	-	✓	-	
	Nr. dopuszczenia DIBt		wymagane	wymagane	-	-	wymagane	-	
	Art. 15 a B-VG (Austria)		✓	✓	✓	✓	✓	✓	
	Ekodesign 2022		✓	✓	✓	✓	✓	✓	

Dolna krawędź nóżki do górna krawędź króćca rury dymowej góra
Dolna krawędź nóżki do środka króćca rury dymowej tył

↑ Górny → Strona ¹ Stal / Piskowiec / Steatyt

Kominki wolnostojące		Model	Senso L klassik	Senso L klassik z S-Thermatik	Senso L fashion	Senso L fashion z S-Thermatik	Sino L	Sino L z S-Thermatik	
		opcjonalnie	RLU		RLU		RLU		
Parametry techniczne	Klasa efektywności energetycznej		A	A	A	A	A	A	
	Moc znamionowa	kW	5,9	6,0	5,9	6,0	5,9	6,0	
	Zakres mocy cieplnej	kW	4,5 - 7,7	4,5 - 7,8	4,5 - 7,7	4,5 - 7,8	4,5 - 7,7	4,5 - 7,8	
	Wskaźnik sprawności	%	80	80	80	80	80	80	
	Podział energii powietrze Luft / H ₂ O	%	-	-	-	-	-	-	
	Podział energii powietrze Luft / H ₂ O	kW	-	-	-	-	-	-	
	Pojemność cieplna pomieszczenia	Korzystny ok.	m ³	144	165	144	165	144	165
		Mniej korzystny ok.		84	95	84	95	84	95
		Niekorzystny ok.		56	65	56	65	56	65
	Przepływ masowy spalin przy mocy znamionowej	g/s	5,2	5,5	5,2	5,5	5,2	5,5	
	Temperatura spalin w króćcu spalinowym	°C	329	341	329	341	329	341	
	Min. ciśnienie tłoczenia przy mocy znamionowej	Pa	12	12	12	12	12	12	
	Zapotrzebowanie powietrza do spalania	m ³ /h	17,6	17,8	17,6	17,8	17,6	17,8	
Masa	Stal	kg	-	166	-	-	-	-	
	Akumulator bok L/R	kg	-	-	-	-	-	-	
	Kamień naturalny	kg	240	241	210	211	227 / 260	228 / 261	
	Ceramika	kg	-	-	-	-	-	-	
	Akumulator góra	kg	-	-	-	-	-	-	
Wymiary	Wysokość całkowita	mm	1322	1322	1282	1282	1266	1266	
	Szerokość całkowita	mm	568	568	570	570	591	591	
	Głębokość całkowita	mm	487	487	487	487	504	504	
	Wysokość drzwi	mm	683	683	706	706	683	683	
	Szerokość drzwi	mm	466	466	466	466	466	466	
	Średnica rury dymowej Ø	mm	150	150	150	150	150	150	
	⊙ Wysokość przyłącza góra rury spalinowej	mm	1256	1256	1256	1256	1256	1256	
	⊙ Wysokość podłączenia tylnego przewodu kominowego	mm	1087	1087	1087	1087	1087	1087	
	Króćciec dopływu powietrza Ø	mm	100	100	100	100	100	100	
	Króćciec dolotu powietrza środek - od podłogi tył	mm	106	106	106	106	106	106	
	Króćciec dolotu powietrza - do przodu dół	mm	306	306	306	306	306	306	
Opcje	Odpływ rury dymnej góra		✓	✓	✓	✓	✓	✓	
	Odpływ rury dymnej tył		✓	✓	✓	✓	✓	✓	
	Popielnik		✓	✓	✓	✓	✓	✓	
	Rotacja		-	-	-	-	✓ / -	✓	
	Akumulator		-	-	-	-	✓	✓	
	Osobne powietrze spalania		✓	✓	✓	✓	✓	✓	
Działanie drzwiczek			Z uchylną szybą	Z uchylną szybą	Z uchylną szybą	Z uchylną szybą	Z uchylną szybą	Z uchylną szybą	
Odprowadzanie spalin z kilku palenisk do jednego przewodu kominowego			✓ RLA - RLU	✓ RLA	✓ RLA - RLU	✓ RLA	✓ RLA - RLU	✓ RLA	
Prüfungen Zulassungen	DIN EN 13240		✓	✓	✓	✓	✓	✓	
	2.BImSchV. 2010		✓	✓	✓	✓	✓	✓	
	Aachener/Münchener/Regensburger regulacja		✓	✓	✓	✓	✓	✓	
	DIBt niezależnie od powietrza w pomieszczeniu		✓	-	✓	-	✓	-	
	Nr. dopuszczenia DIBt		wymagane	-	wymagane	-	wymagane	-	
	Art. 15 a B-VG (Austria)		✓	✓	✓	✓	✓	✓	
	Ekodesign 2022		✓	✓	✓	✓	✓	✓	

Dolna krawędź nóżki do górna krawędź króćca rury dymowej góra
Dolna krawędź nóżki do środka króćca rury dymowej tył

↑ Górny → Strona ¹ Stal / Piskowiec / Steatyt

Kominki wolnostojące		Model	Sino City	Sino City z S-Thermitik	Moro	ambiente a3	ambiente a4	ambiente a4 H ₂ O	
		opcjonalnie	RLU		RLU	RLU	RLU	RLU	
Parametry techniczne	Klasa efektywności energetycznej		A	A	A+	A	A	A+	
	Moc znamionowa	kW	5,9	6,0	5,0	5,9	5,9	8,0	
	Zakres mocy cieplnej	kW	4,5 - 7,7	4,5 - 7,8	4,5 - 6,5	4,5 - 7,7	4,5 - 7,7	5,6 - 10,4	
	Wskaźnik sprawności	%	80	80	80	80	80	85	
	Podział energii powietrze Luft / H ₂ O	%	-	-	-	-	-	35 / 65	
	Podział energii powietrze Luft / H ₂ O	kW	-	-	-	-	-	2,8 / 5,2	
	Pojemność cieplna pomieszczenia	Korzystny ok.	m ³	144	165	124	144	144	43
		Mniej korzystny ok.		84	95	73	84	84	27
		Niekorzystny ok.		56	65	48	56	56	16
	Przepływ masowy spalin przy mocy znamionowej	g/s	5,2	5,5	3,9	5,1	5,1	7,6	
	Temperatura spalin w króćcu spalinowym	°C	329	341	337	350	350	150	
	Min. ciśnienie tłoczenia przy mocy znamionowej	Pa	12	12	11	12	12	12	
Zapotrzebowanie powietrza do spalania	m ³ /h	17,6	17,8	12,5	17,5	17,5	26,1		
Masa	Stal	kg	-	-	-	180	204	230	
	Akumulator bok L/R	kg	-	-	-	-	-	-	
	Kamień naturalny	kg	210 / 245	211 / 246	240 / 280	-	-	-	
	Ceramika	kg	-	-	-	-	-	-	
	Akumulator góra	kg	-	-	-	38	↑ 116 → 94	-	
Wymiary	Wysokość całkowita	mm	1282	1282	1297	1468	1674	1674	
	Szerokość całkowita	mm	568	568	593	Ø 539	Ø 539	Ø 539	
	Głębokość całkowita	mm	487	487	496	Ø 539	Ø 539	Ø 539	
	Wysokość drzwi	mm	683	683	633	605	605	605	
	Szerokość drzwi	mm	466	466	547	462	462	462	
	Średnica rury dymowej Ø	mm	150	150	150	150	150	150	
	⊙ Wysokość przyłącza góra rury spalinowej	mm	1259	1259	1261	1326	1300	1694	
	⊙ Wysokość podłączenia tylnego przewodu kominowego	mm	1085	1085	1070	1145	1551	1551	
	Króciec dopływu powietrza Ø	mm	100	100	100	100	100	100	
	Króciec dolotu powietrza środek - od podłogi tył	mm	106	106	97	115	114	291	
	Króciec dolotu powietrza - do przodu dół	mm	306	306	346	269	269	207	
Opcje	Odpływ rury dymnej góra		✓	✓	✓	✓	✓	✓	
	Odpływ rury dymnej tył		✓	✓	✓	✓	✓	✓	
	Papielnik		✓	✓	✓	✓	✓	✓	
	Rotacja		-	-	-	✓ / -	✓ / -	-	
	Akumulator		✓	✓	✓	✓	✓	-	
	Osobne powietrze spalania		✓	✓	✓	✓	✓	✓	
Działanie drzwiczek			Z uchylną szybą	Z uchylną szybą	Z uchylną szybą	Z uchylną szybą	Z uchylną szybą	Z uchylną szybą	
Odprowadzanie spalin z kilku palenisk do jednego przewodu kominowego			✓ RLA - RLU	✓ RLA	✓ RLA - RLU	✓ RLA ✓ RLU	✓ RLA ✓ RLU	✓ RLA ✓ RLU	
Prüfungen Zulassungen	DIN EN 13240		✓	✓	✓	✓	✓	✓	
	2.BImSchV. 2010		✓	✓	✓	✓	✓	✓	
	Aachener/Münchener/Regensburger regulacja		✓	✓	✓	✓	✓	✓	
	DIBt niezależnie od powietrza w pomieszczeniu		✓	-	✓	✓	✓	✓	
	Nr. dopuszczenia DIBt	wymagane	-	-	Z-43.12-397	Z-43.12-244	Z-43.12-244	Z-43.12-244	
	Art. 15 a B-VG (Austria)		-	-	✓	✓	✓	✓	
	Ekodesign 2022		✓	✓	✓	✓	✓	✓	

Dolna krawędź nóżki do górna krawędź króćca rury dymowej góra
Dolna krawędź nóżki do środka króćca rury dymowej tył

↑ Górny → Strona ¹ Stal / Piskowiec / Steatyt

Kominki wolnostojące		Model	Passo XS	Passo XS z S-Thermitik	Passo XS style	Passo XS style z S-Thermitik	Passo XS tripod	Passo XS tripod z S-Thermitik	
		opcjonalnie	RLU		RLU	RLU			
Parametry techniczne	Klasa efektywności energetycznej		A	A+	A	A+	A	A+	
	Moc znamionowa	kW	5,9	5,9	5,9	5,9	5,9	5,9	
	Zakres mocy cieplnej	kW	4,5 - 7,7	4,5 - 7,7	4,5 - 7,7	4,5 - 7,7	4,5 - 7,7	4,5 - 7,7	
	Wskaźnik sprawności	%	80	80	80	80	80	80	
	Podział energii powietrze Luft / H ₂ O	%	-	-	-	-	-	-	
	Podział energii powietrze Luft / H ₂ O	kW	-	-	-	-	-	-	
	Pojemność cieplna pomieszczenia	Korzystny ok.	m ³	144	144	144	144	144	144
		Mniej korzystny ok.		84	84	84	84	84	84
		Niekorzystny ok.		56	56	56	56	56	56
	Przepływ masowy spalin przy mocy znamionowej	g/s	6,1	5,9	6,1	5,9	6,1	5,9	
	Temperatura spalin w króćcu spalinowym	°C	291	286	291	286	291	286	
	Min. ciśnienie tłoczenia przy mocy znamionowej	Pa	12	12	12	12	12	12	
Zapotrzebowanie powietrza do spalania	m ³ /h	21,3	20,5	21,3	20,5	21,3	20,5		
Masa	Stal	kg	125	126	130	131	130	131	
	Akumulator bok L/R	kg	-	-	-	-	-	-	
	Kamień naturalny	kg	-	-	-	-	-	-	
	Ceramika	kg	-	-	-	-	-	-	
	Akumulator góra	kg	-	-	-	-	-	-	
Wymiary	Wysokość całkowita	mm	1142	1142	1220	1220	1236	1236	
	Szerokość całkowita	mm	Ø 452	Ø 452	Ø 452	Ø 452	Ø 452	Ø 452	
	Głębokość całkowita	mm	Ø 452	Ø 452	Ø 452	Ø 452	Ø 452	Ø 452	
	Wysokość drzwi	mm	539	539	539	539	539	539	
	Szerokość drzwi	mm	448	448	448	448	448	448	
	Średnica rury dymowej Ø	mm	150	150	150	150	150	150	
	⊙ Wysokość przyłącza góra rury spalinowej	mm	1164	1164	1218	1218	1231	1231	
	⊙ Wysokość podłączenia tylnego przewodu kominowego	mm	958	958	1013	1013	1053	1053	
	Króciec dopływu powietrza Ø	mm	100	100	100	100	-	-	
	Króciec dolotu powietrza środek - od podłogi tył	mm	171	171	225	225	-	-	
	Króciec dolotu powietrza - do przodu dół	mm	226	226	226	226	-	-	
Opcje	Odpływ rury dymnej góra		✓	✓	✓	✓	✓	✓	
	Odpływ rury dymnej tył		✓	✓	✓	✓	✓	✓	
	Papielnik		✓	✓	✓	✓	✓	✓	
	Rotacja		✓ / -	✓ / -	-	-	-	-	
	Akumulator		-	-	-	-	-	-	
	Osobne powietrze spalania		✓	✓	✓	✓	✓	✓	
Działanie drzwiczek			Z uchylną szybą	Z uchylną szybą	Z uchylną szybą	Z uchylną szybą	Z uchylną szybą	Z uchylną szybą	
Odprowadzanie spalin z kilku palenisk do jednego przewodu kominowego			✓ RLA ✓ RLU	✓ RLA	✓ RLA ✓ RLU	✓ RLA	✓ RLA	✓ RLA	
Prüfungen Zulassungen	DIN EN 13240		✓	✓	✓	✓	✓	✓	
	2.BImSchV. 2010		✓	✓	✓	✓	✓	✓	
	Aachener/Münchener/Regensburger regulacja		✓	✓	✓	✓	✓	✓	
	DIBt niezależnie od powietrza w pomieszczeniu		✓	-	✓	-	-	-	
	Nr. dopuszczenia DIBt		Z-43.12-364	-	Z-43.12-364	-	-	-	
	Art. 15 a B-VG (Austria)		-	-	-	-	-	-	
	Ekodesign 2022		✓	✓	✓	✓	✓	✓	

Dolna krawędź nóżki do górna krawędź króćca rury dymowej góra
Dolna krawędź nóżki do środka króćca rury dymowej tył

↑ Górny → Strona ¹ Stal / Piskowiec / Steatyt

Kominki wolnostojące		Model	Passo S	Passo L	
		opcjonalnie	RLU	RLU	
Parametry techniczne	Klasa efektywności energetycznej		A	A	
	Moc znamionowa	kW	6,1	6,1	
	Zakres mocy cieplnej	kW	4,5 - 7,9	4,5 - 7,9	
	Wskaźnik sprawności	%	80	80	
	Podział energii powietrze Luft / H ₂ O	%	-	-	
	Podział energii powietrze Luft / H ₂ O	kW	-	-	
	Pojemność cieplna pomieszczenia	Korzystny ok.	m ³	165	165
		Mniej korzystny ok.		95	95
		Niekorzystny ok.		65	65
	Przepływ masowy spalin przy mocy znamionowej	g/s	5,8	5,8	
	Temperatura spalin w króćcu spalinowym	°C	312	312	
	Min. ciśnienie tłoczenia przy mocy znamionowej	Pa	12	12	
	Zapotrzebowanie powietrza do spalania	m ³ /h	18,6	18,6	
Masa	Stal	kg	160	165	
	Akumulator bok L/R	kg	-	-	
	Kamień naturalny	kg	-	-	
	Ceramika	kg	-	-	
	Akumulator góra	kg	-	45	
Wymiary	Wysokość całkowita	mm	1436	1636	
	Szerokość całkowita	mm	Ø 481	Ø 481	
	Głębokość całkowita	mm	Ø 481	Ø 481	
	Wysokość drzwi	mm	540	540	
	Szerokość drzwi	mm	481	481	
	Średnica rury dymowej Ø	mm	150	150	
	⊙ Wysokość przyłącza góra rury spalinowej	mm	1298	1633	
	⊙ Wysokość podłączenia tylnego przewodu kominowego	mm	1147	1247	
	Króciec dopływu powietrza Ø	mm	100	100	
	Króciec dolotu powietrza środek - od podłogi tył	mm	142	242	
	Króciec dolotu powietrza - do przodu dół	mm	241	241	
Opcje	Odplyw rury dymnej góra		✓	✓	
	Odplyw rury dymnej tył		✓	✓	
	Popielnik		✓	✓	
	Rotacja		✓ / -	✓ / -	
	Akumulator		-	✓	
	Osobne powietrze spalania		✓	✓	
Działanie drzwiczek			Z uchylną szybą	Z uchylną szybą	
Odprowadzanie spalin z kilku palenisk do jednego przewodu kominowego			✓ RLA - RLU	✓ RLA - RLU	
Prüfungen Zulassungen	DIN EN 13240		✓	✓	
	2.BImSchV. 2010		✓	✓	
	Aachener/Münchener/Regensburger regulacja		✓	✓	
	DIBt niezależnie od powietrza w pomieszczeniu		✓	✓	
	Nr. dopuszczenia DIBt		Z-43.12-397	Z-43.12-397	
	Art. 15 a B-VG (Austria)		✓	✓	
	Ekodesign 2022		✓	✓	

Dolna krawędź nóżki do górna krawędź króćca rury dymowej góra
Dolna krawędź nóżki do środka króćca rury dymowej tył

↑ Górny → Strona ¹ Stal / Piaszkowiec / Steatyt

Systemy kompaktowe		Model	Poseidon	Apollon	Ares	Ares z S-Thermit	Artemis	Artemis z S-Thermit	Saphir	
		Optional		2L / 2R					RLU	
Parametry techniczne	Klasa efektywności energetycznej		A+	A	A+	A+	A+	A+	A+	
	Moc znamionowa	kW	9,5	9,8	10,0	10,0	9,3	9,3	Podczas badania	
	Zakres mocy cieplnej	kW	6,7 - 12,4	6,9 - 12,7	7,0 - 13,0	7,0 - 13,0	6,5 - 12,1	6,5 - 12,1	Podczas badania	
	Wskaźnik sprawności	%	80	80	80	80	80	80	80	
	Podział energii powietrze Luft / H ₂ O	%	-	-	-	-	-	-	-	
	Podział energii powietrze Luft / H ₂ O	kW	-	-	-	-	-	-	-	
	Pojemność cieplna pomieszczenia	Korzystny ok.	m ³	> 186	> 186	> 186	> 186	> 186	> 186	
		Mniej korzystny ok.		186	186	200	200	173	173	
		Niekorzystny ok.		122	122	130	130	114	114	
	Przepływ masowy spalin przy mocy znamionowej	g/s	9,0	8,9	10,5	10,2	8,5	7,7		
	Temperatura spalin w króćcu spalinowym	°C	272	303	270	243	311	294		
	Min. ciśnienie tłoczenia przy mocy znamionowej	Pa	12	12	12	12	12	12		
	Zapotrzebowanie powietrza do spalania	m ³ /h	29,7	29,5	33,7	33	27,2	24,5		
Masa	Stal	kg	506	430	404	405	440	441		
	Akumulator bok L/R	kg	-	-	-	-	-	-		
	Kamień naturalny	kg	-	-	-	-	-	-		
	Ceramika	kg	-	-	-	-	-	-		
	Akumulator góra	kg	-	-	-	-	-	-		
Wymiary	Wysokość całkowita	mm	1775	1775	1775	1775	1775	1775	1600	
	Szerokość całkowita	mm	1100	958	772	772	675	675	764	
	Głębokość całkowita	mm	680	680	676	676	882	882	442	
	Wysokość drzwi	mm	489	489	489	489	489	489	531	
	Szerokość drzwi	mm	876	694	612	612	515	515	656	
	Średnica rury dymowej Ø	mm	200	200	200	200	200	200	150	
	⊙ Wysokość przyłącza góra rury spalinowej	mm	1698	1278	1568	1568	1652	1652	1470	
	⊙ Wysokość podłączenia tylnego przewodu kominowego	mm	1628	1453	1592	1592	1525	1525	1325	
	Króciec dopływu powietrza Ø	mm	150	150	150	150	150	150	100	
	Króciec dolotu powietrza środek - od podłogi tył	mm	125	125	125	125	278	278	125	
	Króciec dolotu powietrza - do przodu dół	mm	466	470	418	418	747	747	281	
Opcje	Odplyw rury dymnej góra		✓	✓	✓	✓	✓	✓	✓	
	Odplyw rury dymnej tył		✓	✓	✓	✓	✓	✓	✓	
	Popielnik		✓	✓	✓	✓	✓	✓	✓	
	Rotacja		-	-	-	-	-	-	-	
	Akumulator		-	-	-	-	-	-	-	
	Osobne powietrze spalania		✓	✓	✓	✓	✓	✓	✓	
Działanie drzwiczek			Podnoszone	Podnoszone	Podnoszone	Podnoszone	Podnoszone	Podnoszone	Podnoszone	
Odprowadzanie spalin z kilku palenisk do jednego przewodu kominowego			✓	✓	✓	✓	✓	✓	Podczas badania	
Prüfungen Zulassungen	DIN EN 13240		✓	✓	✓	✓	✓	✓	✓	
	2.BImSchV. 2010		✓	✓	✓	✓	✓	✓	✓	
	Aachener/Münchener/Regensburger regulacja		✓	✓	✓	✓	✓	✓	✓	
	DIBt niezależnie od powietrza w pomieszczeniu		-	-	-	-	-	-	Podczas badania	
	Nr. dopuszczenia DIBt		-	-	-	-	-	-	Podczas badania	
	Art. 15 a B-VG (Austria)		✓	✓	✓	✓	✓	✓	✓	
	Ekodesign 2022		✓	✓	✓	✓	✓	✓	✓	

Dolna krawędź nóżki do górna krawędź króćca rury dymowej góra
Dolna krawędź nóżki do środka króćca rury dymowej tył

↑ Górny → Strona ¹ Stal / Piaszkowiec / Steatyt

LIVING FIRE

by SPARTHERM®

TWOJA SPECJALISTYCZNA PLACÓWKA HANDLOWA



www.facebook.com/Spartherm

www.instagram.com/spartherm

www.youtube.com/sparthermgermany

www.spartherm.com



Spartherm Polska

ul. Walczaka 110A 66-400 Gorzów Wlkp. | Tel. +48 95 763 97 00 · FAX +48 95 763 97 05
info@spartherm.pl · www.spartherm.pl