



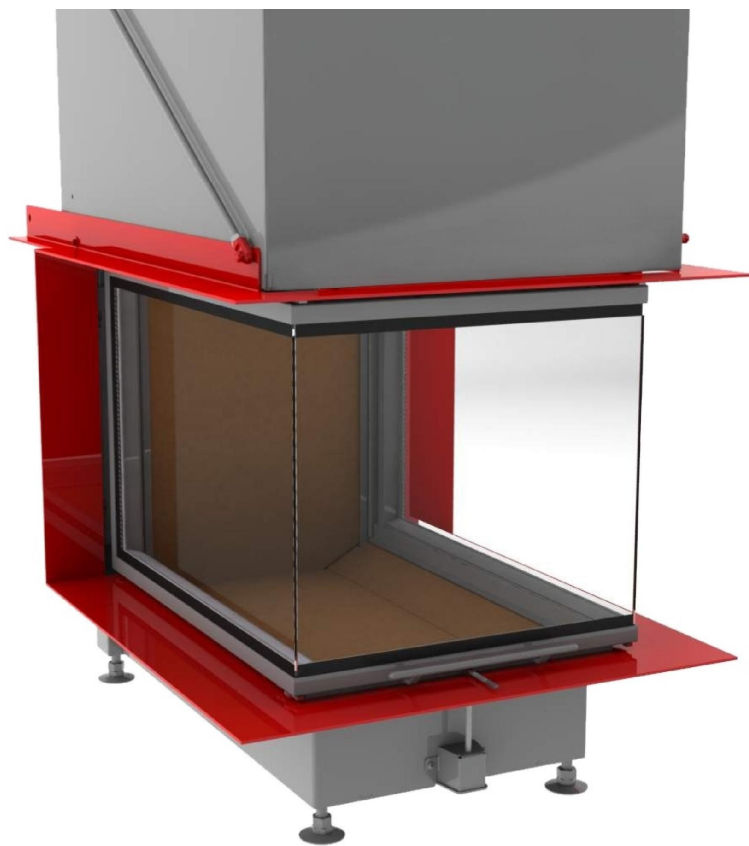
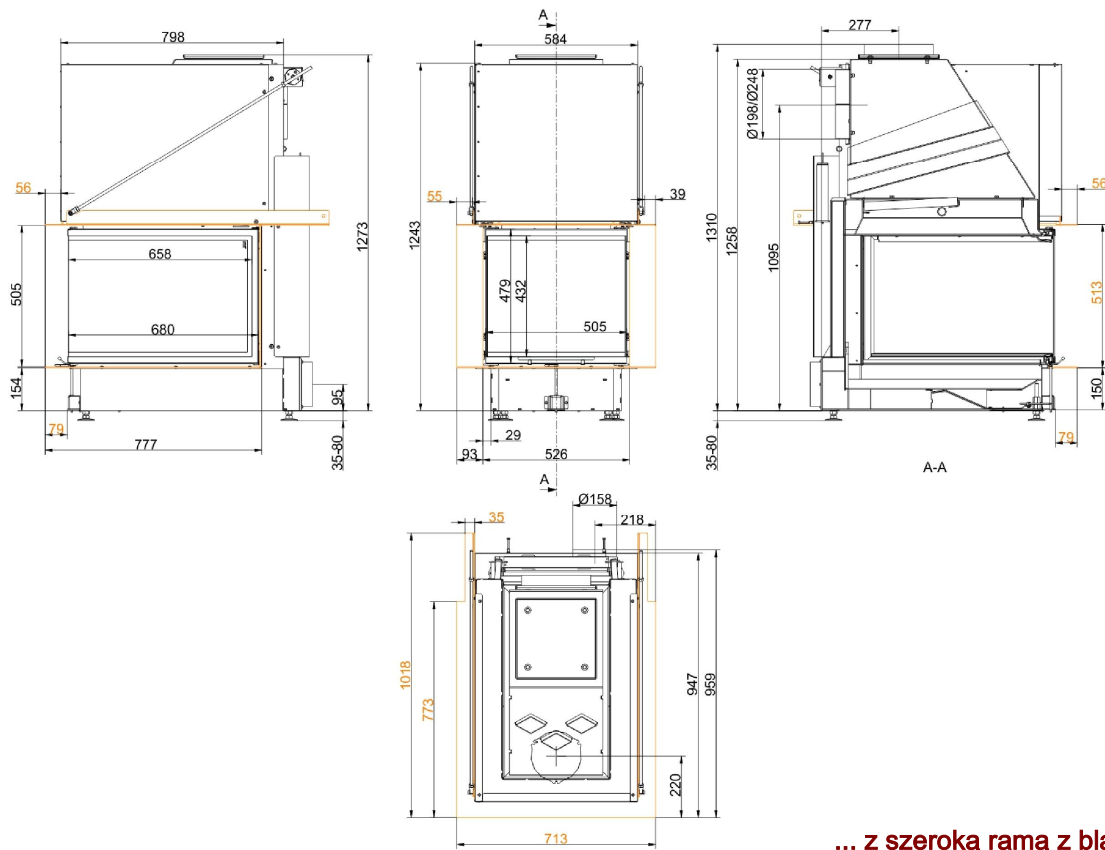
Panorama-Kamin 51/66/50/66 Drzwi unoszone (easy lift)

Stan: 02.03.2017



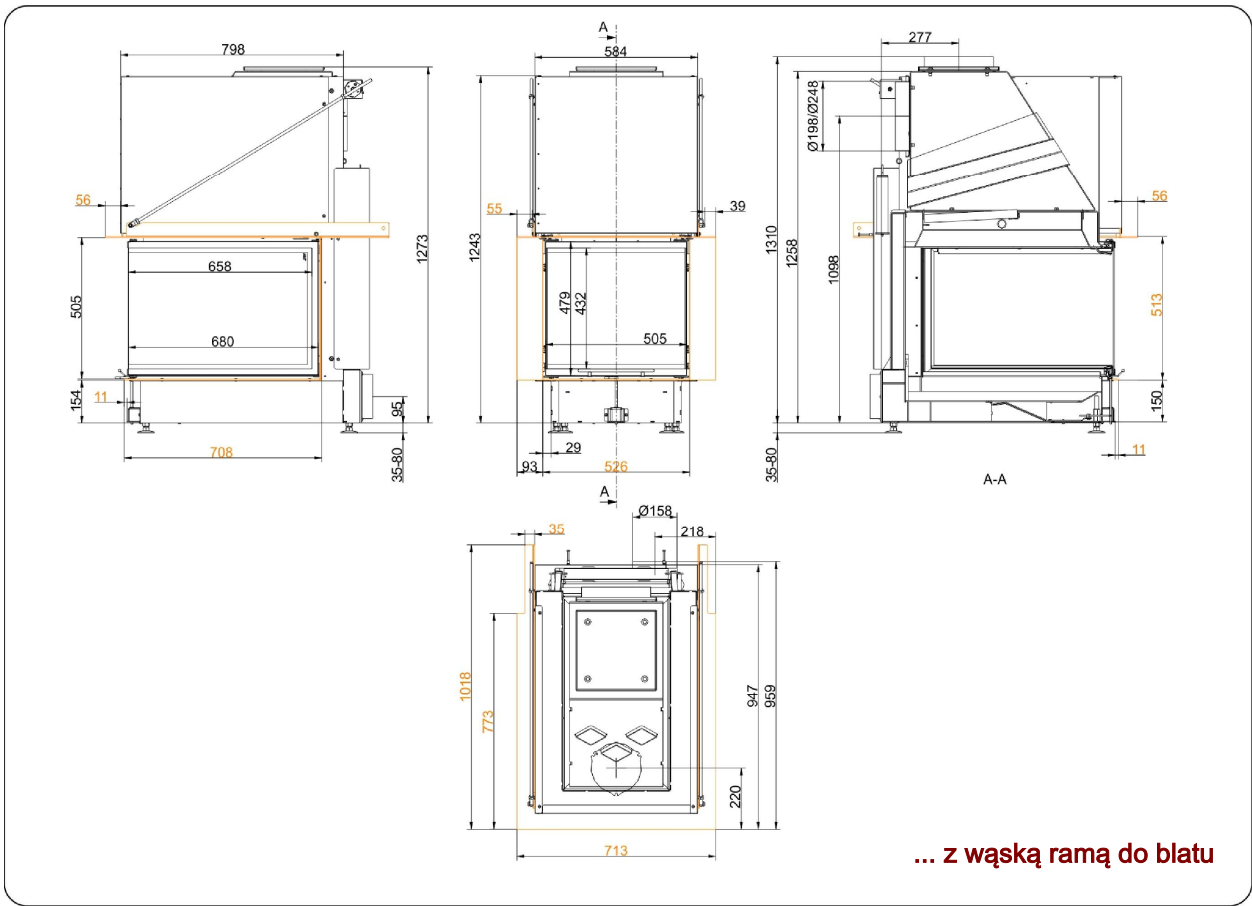
BRUNNER[®]
made in germany

Rysunki wymiarowe | **Panorama-Kamin 51/66/50/66 Drzwi unoszone (easy lift)**



Rysunki potrzebne do planowania można znaleźć w programie PaletteCAD. Aktualne rysunki wymiarowe na stronie www.brunner.de
Ramy / warianty frontów są oznaczone kolorami.

Rysunki wymiarowe | **Panorama-Kamin 51/66/50/66 Drzwi unoszone (easy lift)**



Rysunki potrzebne do planowania można znaleźć w programie PaletteCAD. Aktualne rysunki wymiarowe na stronie www.brunner.de
Ramy / warianty frontów są oznaczone kolorami.

Planowanie i montaż

Panorama-Kamin 51/66/50/66

Atest według	EN 13229 W
Wartości zmierzone w trybie (obciążenie)	moc znamionowa
Do każdego fachowego rodzaju zabudowy	OK

Dane dotyczące sprawności

Znamionowa moc cieplna	kW	14,5
Zużycie opału	kg/h	4,1
Moc grzewcza paleniska	kW	17
Masa przepływu spalin	g/s	12
Temperatura na króćcu (przed podłączeniem)	°C	-
Temperatura spalin za		
sklepieniem stalowym	°C	220
żeliwnym radiatorem (GNF 10)	°C	-
krążkami akumulacyjnymi (MAS) ¹⁾	°C	-
wolnostojącą masą akumulacyjną ²⁾	°C	-
Kamienie kumulujące ciepło (MSS)	°C	-
kotłem	°C	-
Wymagane ciśnienie tłoczenia	Pa	12
Pobór powietrza do spalania	m ³ /h	45
Przyłącze powietrza do spalania Ø	mm	160

Bilans energii cieplnej

Wkład grzewczy / dod. powierzchnia grzewcza	%	50 / -
Promieniowanie przez szybę (pojedyncza / podwójna)	%	50 / -
Kocioł	%	-

Przekroje krętek wentylacyjnych ⁴⁾

Dopływ powietrza	cm ²	1000 / - / -
Obieg powietrza	cm ²	1000 / - / -

Minimalna powierzchnia obudowy w konstr. zamkniętej

Powierzchnia oddająca ciepło	m ²	4,0
------------------------------	----------------	-----

Odstępy dla komory pieca

Odstęp do ściany komory pieca	cm	8
Odstęp do podłogi	cm	2

Izolacja cieplna bez krętek / z ³⁾ kratkami wentylacyjnymi

Ściana zabudowana	cm	16 / 12
Podłoga	cm	2 / 2
Strop	cm	25 / 18
Izolacja cieplna wokół drzwiczek przelotowych	cm	-
Grubość przedmurówki dla ścian wymagających ochrony	cm	10

Ciężar

Wkład grzewczy + komora spalania	kg	235 + 45
----------------------------------	----	----------

spełnia wymóg wartości dopuszczalne dla

Niemcy / Austria / Szwajcaria / Norwegii	1.BImSchV (Stufe 2) / 15a BVG (2015) / LRV / NS 3059
--	--

- 1) Zalecana kłapa do regulacji ciągu
- 2) Wartość orientacyjna, wymagane obliczenie
- 3) Wartości przy podanych przekrojach; ściany pieca oddające ciepło
- 4) dla wkładu grzewczego / rury gazu grzewczego / metalowego radiatora

Ulrich Brunner GmbH
Zellhuber Ring 17 -18
D-84307 Eggenfelden
Telefon: +49 / (0)87 21 / 7 71-0
Faks: +49 / (0)87 21 / 7 71-100
info@brunner.eu | www.brunner.eu

BRUNNER[®]

Produkty firmy BRUNNER są oferowane i sprzedawane wyłącznie poprzez sieć zakładów zduńskich.
Zastrzeżenie się możliwość pomyłek, jak również zmian technicznych i asortymentowych. (03/17)