

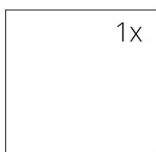
## DANE TECHNICZNE

Nominalna moc grzewcza	14 kW
Sprawność	83 %
Średnica kanału dymnego	200 mm
Min. podciśnienie przy nom. mocy grzewczej	10 Pa
Temperatura spalin	242 °C
Objętościowe krążenie spalin	10,6 g/s
Emisja CO w spalinach (w stosunku do 13 % O <sub>2</sub> )	0,0981 %
Pył w gazie spalinowym (do 13 % O <sub>2</sub> )	29 mg/Nm <sup>3</sup>
Zużycie paliwa na godzinę	3,95 kg/h
Paliwo	drzewo (polana z buka)
Ciężar	358 kg



## SPIS CZĘŚCI ZAMIENNYCH

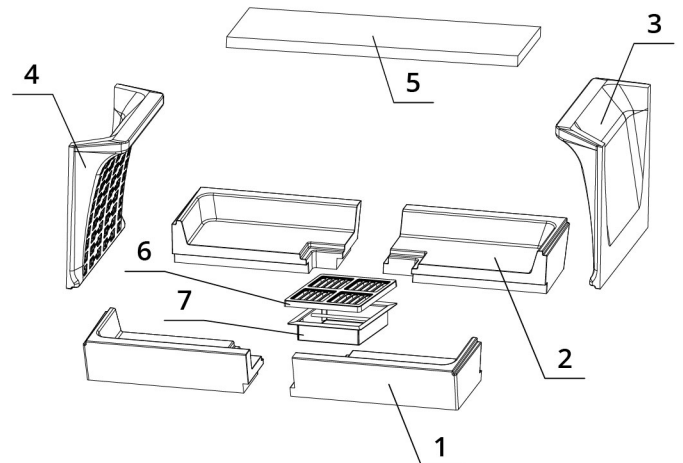
### Szyba



950 x 468 mm  
950 x 468 mm

### Palenisko carconowe

1. Dno przednie
2. Dno tylne
3. Bok prawy
4. Bok lewy
5. Deflektor
6. Ruszt żeliwny
7. Popielnik



# BEF TWIN V 10 II.

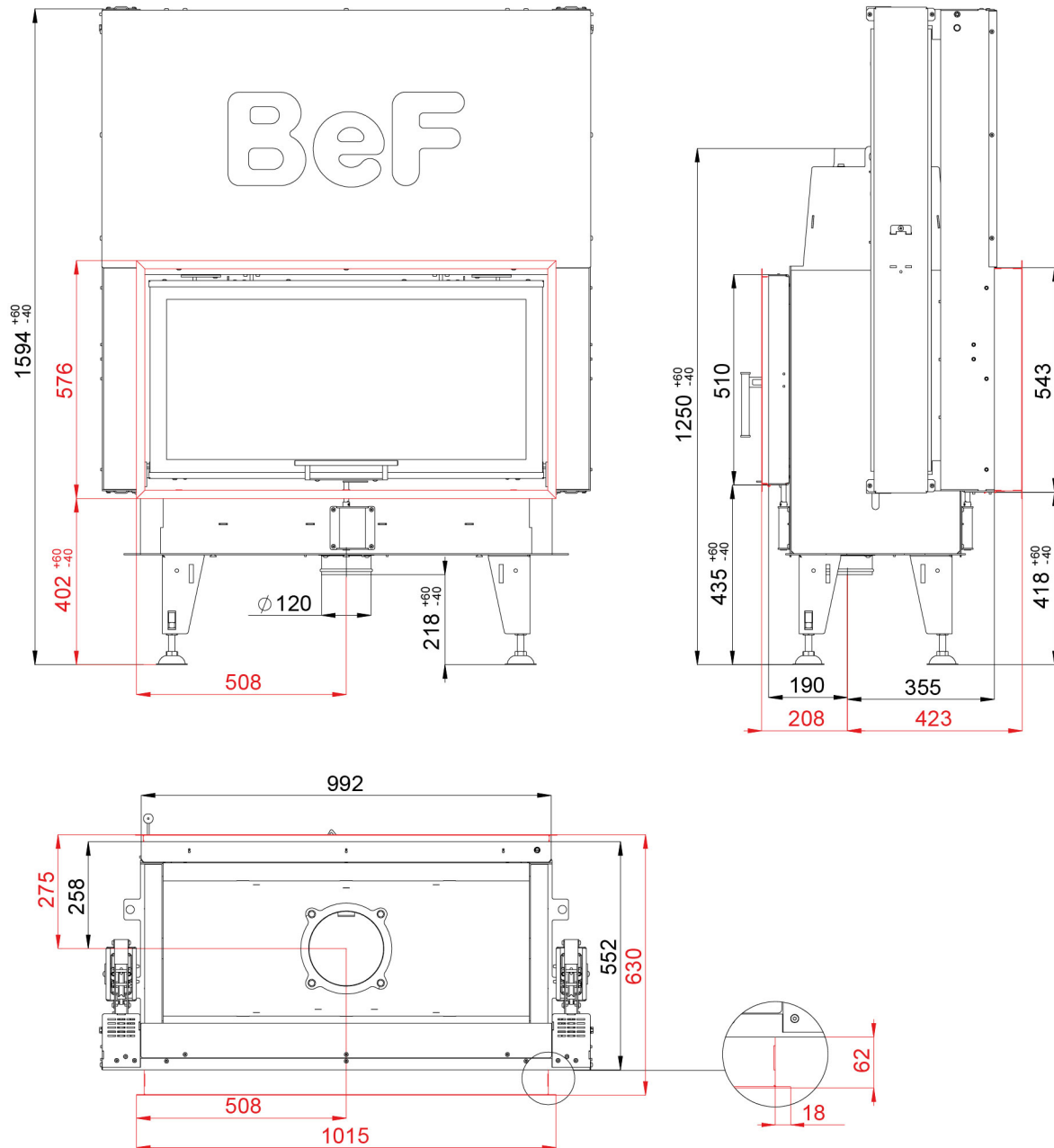
BlmSchV  
Stufe 2

15a  
B - VG

ČSN EN  
13229

[www.befhome.com](http://www.befhome.com)

## RYSunEK TECHNICZNY



# BEF TWIN V 10 II.

BImSchV Stufe 2 | 15a B - VG | ČSN EN 13229