

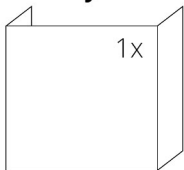
DANE TECHNICZNE

Nominalna moc grzewcza	8 kW
Sprawność	84 %
Średnica kanału dymnego	180 mm
Min. podciśnienie przy nom. mocy grzewczej	12 Pa
Temperatura spalin	257 °C
Objętościowe krążenie spalin	6 g/s
Emisja CO w spalinach (w stosunku do 13 % O ₂)	0,0868 %
Pył w gazie spalinowym (do 13 % O ₂)	18 mg/Nm ³
Zużycie paliwa na godzinę	2,7 kg/h
Paliwo	drzewo (polana z buka)
Ciężar	260 kg



SPIS CZĘŚCI ZAMIENNYCH

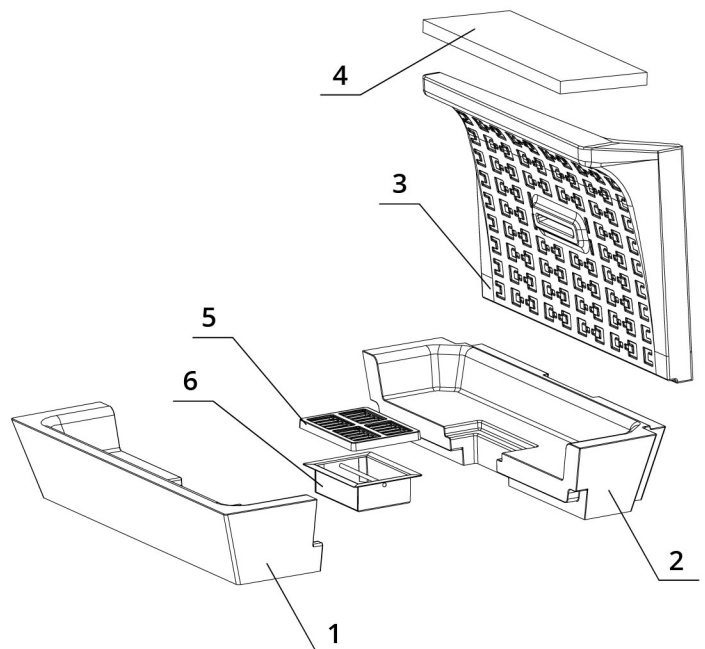
Szyba



848 x 400 x 400 mm

Palenisko carconowe

1. Dno przednie
2. Dno tylne
3. Tyl
4. Deflektor
5. Ruszt żeliwny
6. Popielnik



BEF THERM V 8 C

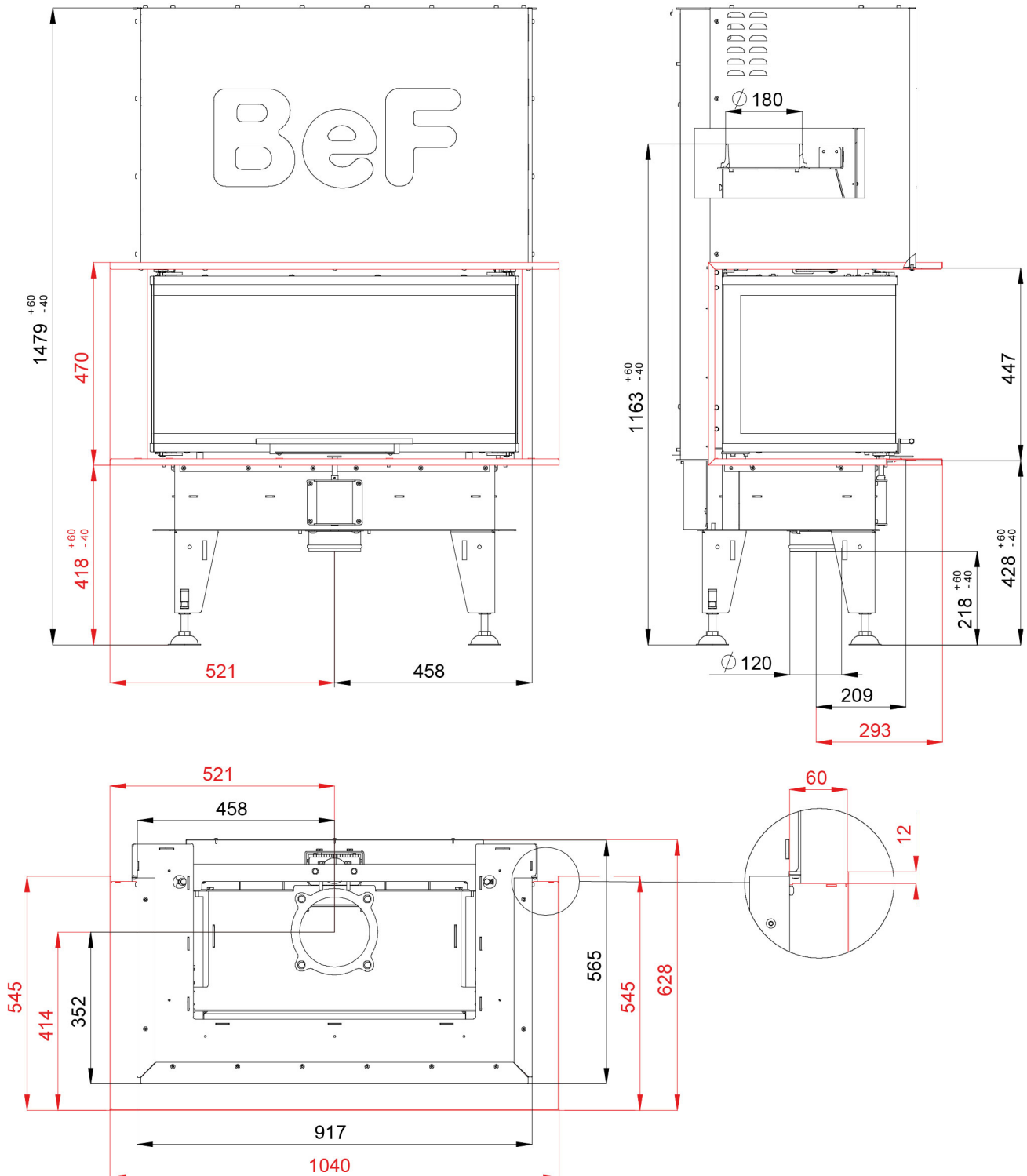
BlmSchV
Stufe 2

15a
B - VG

ČSN EN
13229

www.befhome.com

RYSunEK TECHNICZNY



BEF THERM V 8 C

BlmSchV Stufe 2	15a B - VG	ČSN EN 13229
--------------------	---------------	-----------------

www.befhome.com