

DANE TECHNICZNE

Nominalna moc grzewcza	6 kW
Sprawność	82 %
Średnica kanału dymnego	150 mm
Min. podciśnienie przy nom. mocy grzewczej	12 Pa
Temperatura spalin	262 °C
Objętościowe krążenie spalin	4,6 g/s
Emisja CO w spalinach (w stosunku do 13 % O ₂)	0,0873 %
Pył w gazie spalinowym (do 13 % O ₂)	19 mg/Nm ³
Zużycie paliwa na godzinę	1,85 kg/h
Paliwo	drzewo (polana z buka)
Ciężar	227 kg



SPIS CZĘŚCI ZAMIENNYCH

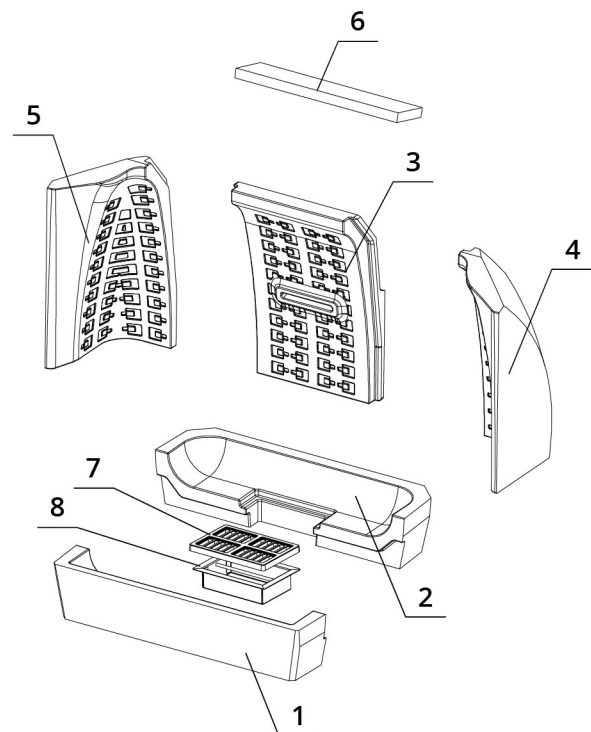
Szyba



570 x 468 mm

Palenisko carconowe

1. Dno przednie
2. Dno tylne
3. Tyl
4. Bok prawy
5. Bok lewy
6. Deflektor
7. Ruszt żeliwny
8. Popielnik



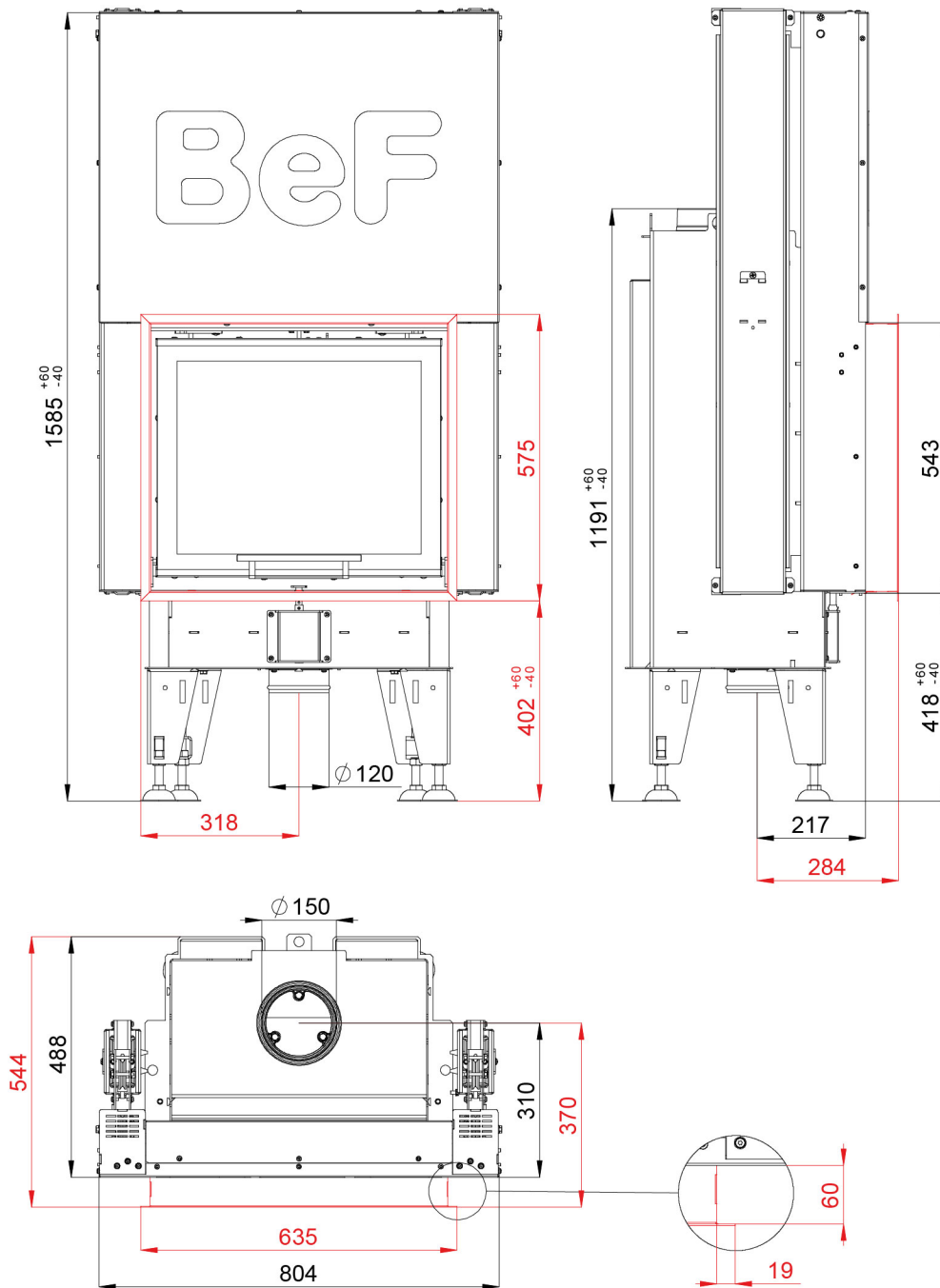
BEF THERM V 6

BlmSchV
Stufe 2

15a
B - VG

ČSN EN
13229

RYSunEK TECHNICZNY



BEF THERM V 6

BImSchV Stufe 2	15a B - VG	ČSN EN 13229
--------------------	---------------	-----------------

www.befhome.com