

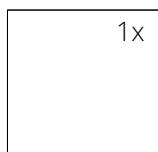
DANE TECHNICZNE

Nominalna moc grzewcza	14 kW
Sprawność	82 %
Średnica kanału dymnego	200 mm
Min. podciśnienie przy nom. mocy grzewczej	10 Pa
Temperatura spalin	262 °C
Objętościowe krążenie spalin	10,3 g/s
Emisja CO w spalinach (w stosunku do 13 % O ₂)	0,0985 %
Pył w gazie spalinowym (do 13 % O ₂)	26 mg/Nm ³
Zużycie paliwa na godzinę	4 kg/h
Paliwo	drewno (bukowe polana)
Ciężar	406 kg



SPIS CZĘŚCI ZASTĘPCZYCH

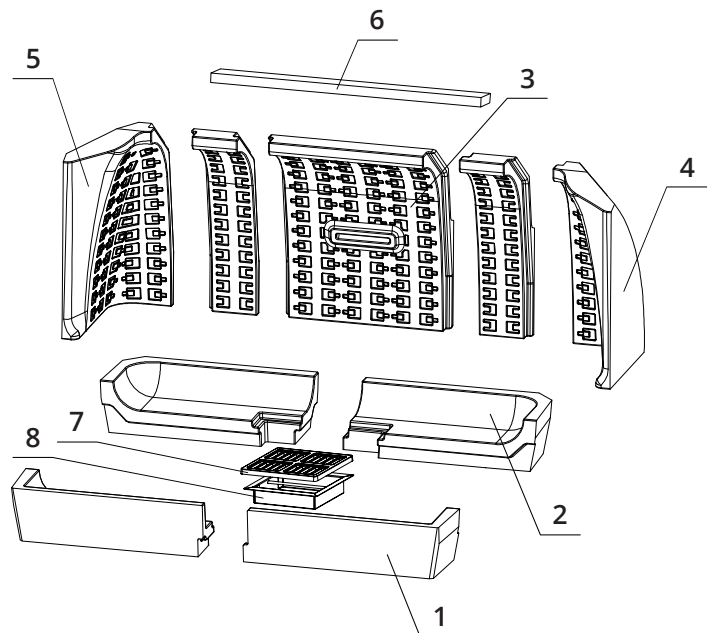
Szyba



1300 x 468 mm

Palenisko carconowe

1. Dno przednie
2. Dno tylne
3. Tył
4. Prawy bok
5. Lewy bok
6. Deflektor
7. Żeliwny ruszt
8. Popielnik



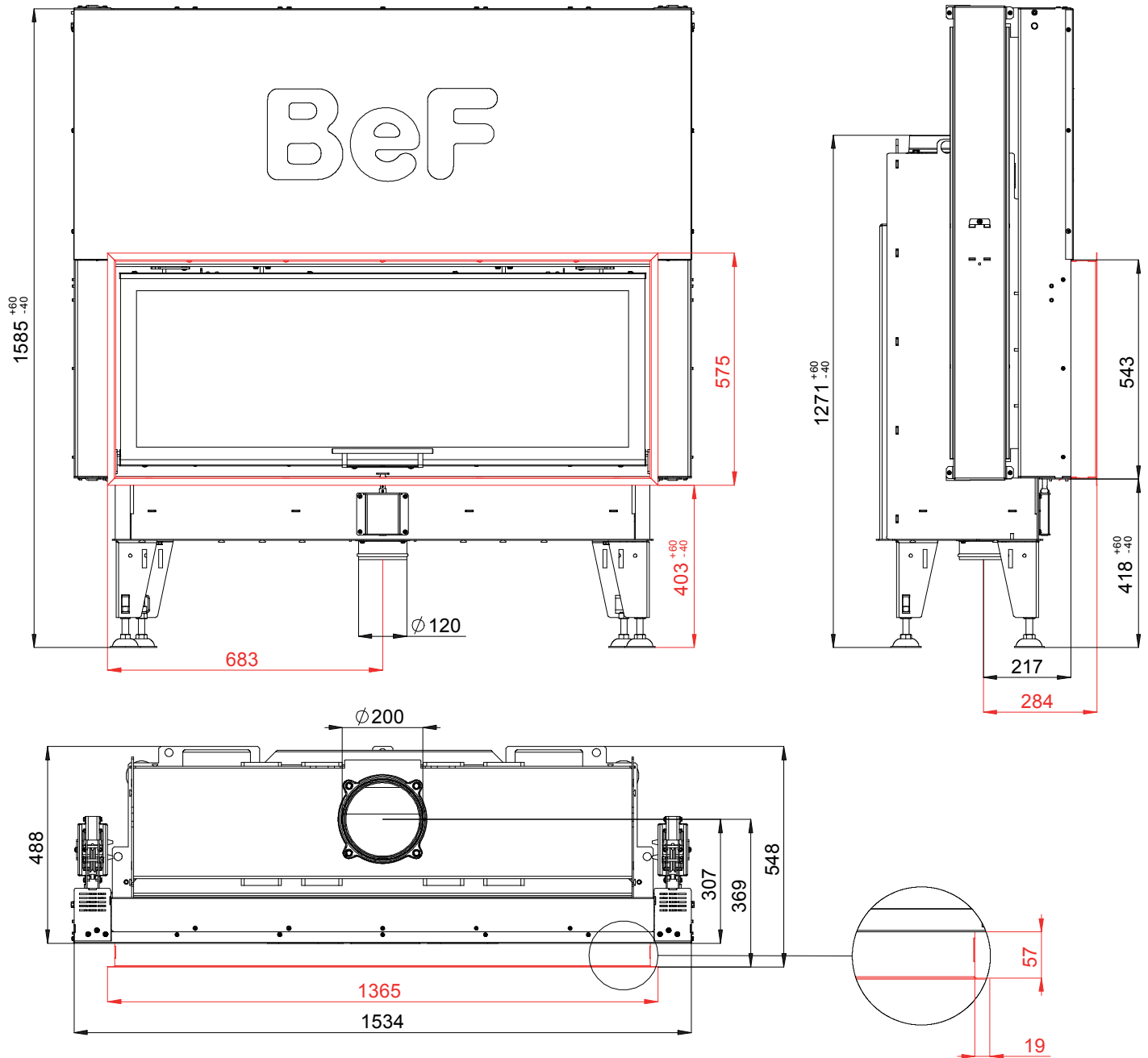
BEF THERM V 14

BlmSchV
Stufe 2

15a
B-VG

ČSN EN
13229

RYSunEK TECHNICZNY



BEF THERM V 14

BlmSchV Stufe 2	15a B - VG	ČSN EN 13229
--------------------	---------------	-----------------

www.befhome.com