

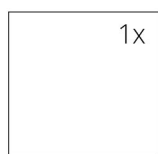
DANE TECHNICZNE

Nominalna moc grzewcza	14 kW
Sprawność	82 %
Średnica kanału dymnego	200 mm
Min. podciśnienie przy nom. mocy grzewczej	10 Pa
Temperatura spalin	262 °C
Objętościowe krążenie spalin	10,3 g/s
Emisja CO w spalinach (w stosunku do 13 % O ₂)	0,0985 %
Pył w gazie spalinowym (do 13 % O ₂)	26 mg/Nm ³
Zużycie paliwa na godzinę	4 kg/h
Paliwo	drzewo (polana z buka)
Ciężar	406 kg



SPIS CZĘŚCI ZAMIENNYCH

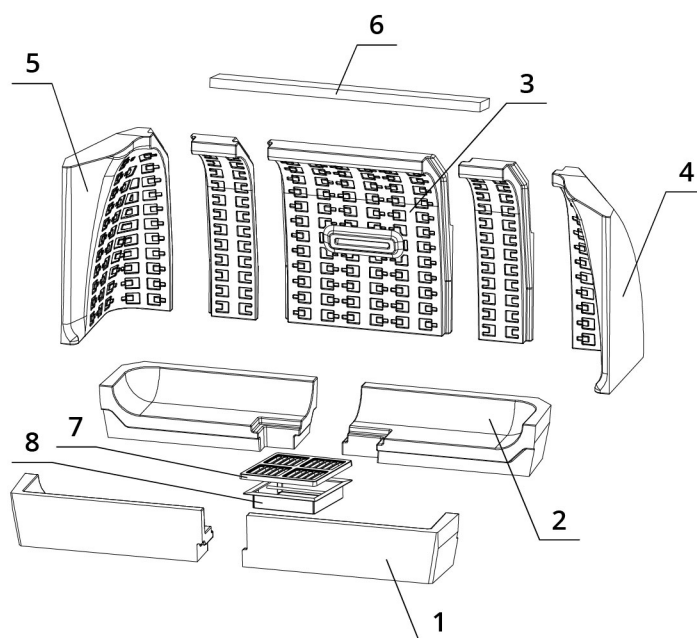
Szyba



1300 x 468 mm

Palenisko carconowe

1. Dno przednie
2. Dno tylne
3. Tyl
4. Bok prawy
5. Bok lewy
6. Deflektor
7. Ruszt żeliwny
8. Popielnik



BEF THERM V 14

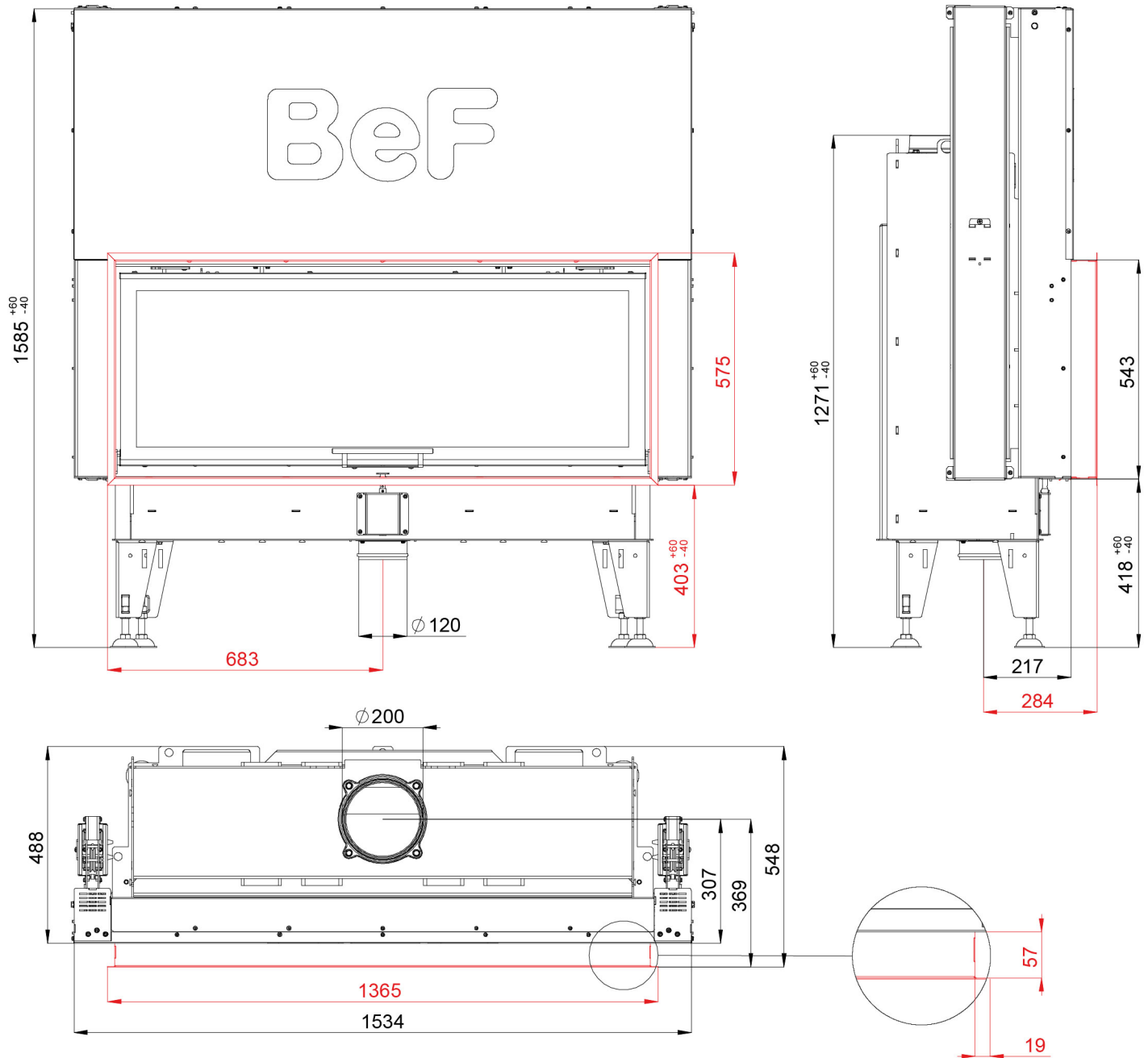
BlmSchV
Stufe 2

15a
B - VG

ČSN EN
13229

www.befhome.com

RYSunEK TECHNICZNY



BEF THERM V 14

BImSchV Stufe 2	15a B - VG	ČSN EN 13229
--------------------	---------------	-----------------

www.befhome.com