

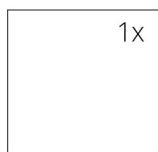
## DANE TECHNICZNE

Nominalna moc grzewcza	5 kW
Sprawność	84 %
Średnica kanału dymnego	150 mm
Min. podciśnienie przy nom. mocy grzewczej	12 Pa
Temperatura spalin	206 °C
Objętościowe krążenie spalin	4,3 g/s
Emisja CO w spalinach (w stosunku do 13 % O <sub>2</sub> )	0,0946 %
Pył w gazie spalinowym (do 13 % O <sub>2</sub> )	17 mg/Nm <sup>3</sup>
Zużycie paliwa na godzinę	1,53 kg/h
Paliwo	drzewo (polana z buka)
Ciężar	199 kg



## SPIS CZĘŚCI ZAMIENNYCH

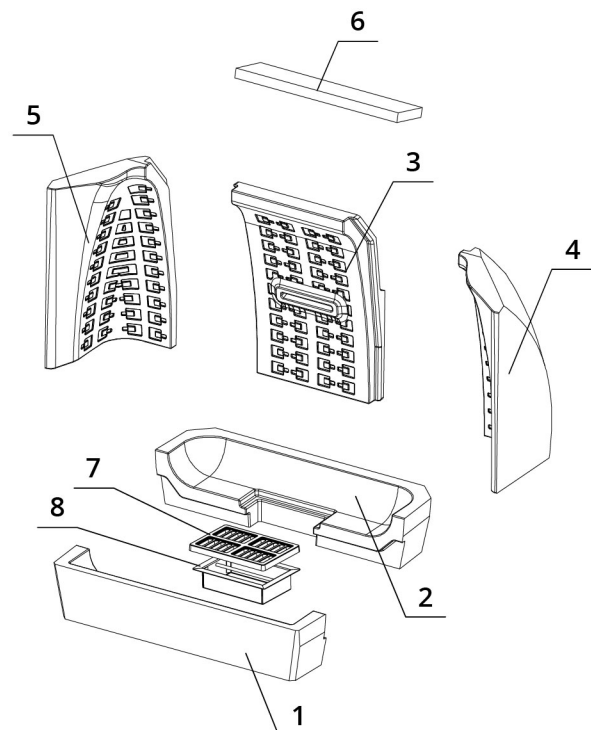
### Szyba



570 x 468 mm

### Palenisko carconowe

1. Dno przednie
2. Dno tylne
3. Tyl
4. Bok prawy
5. Bok lewy
6. Deflektor
7. Ruszt żeliwny
8. Popielnik



# BEF FEEL V 6

BlmSchV  
Stufe 2

15a  
B - VG

ČSN EN  
13229

