

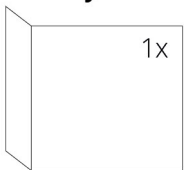
DANE TECHNICZNE

Nominalna moc grzewcza	8 kW
Sprawność	85 %
Średnica kanału dymnego	180 mm
Min. podciśnienie przy nom. mocy grzewczej	12 Pa
Temperatura spalin	212 °C
Objętościowe krążenie spalin	6 g/s
Emisja CO w spalinach (w stosunku do 13 % O ₂)	0,0932 %
Pył w gazie spalinowym (do 13 % O ₂)	16 mg/Nm ³
Zużycie paliwa na godzinę	2,54 kg/h
Paliwo	drzewo (polana z buka)
Ciężar	129 kg



SPIS CZĘŚCI ZAMIENNYCH

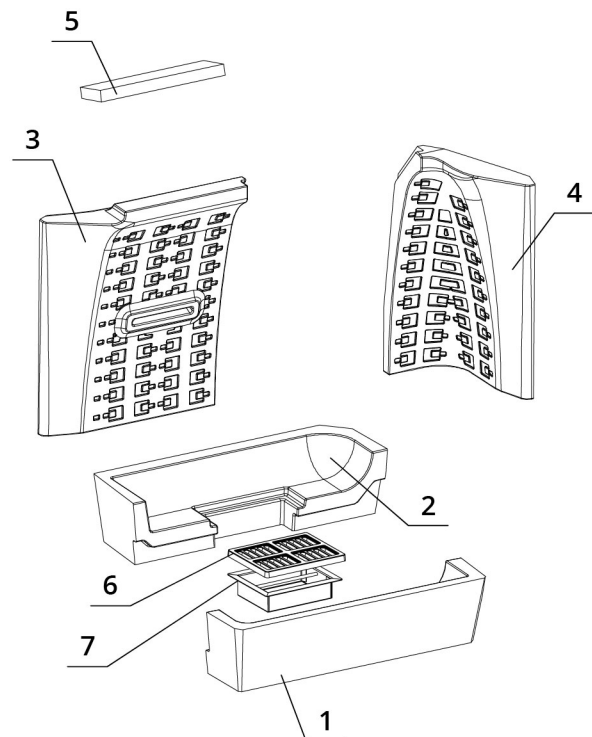
Szyba



650 x 330 x 468 mm

Palenisko carconowe

1. Dno przednie
2. Dno tylne
3. Tyl
4. Bok
5. Deflektor
6. Ruszt żeliwny
7. Popielnik



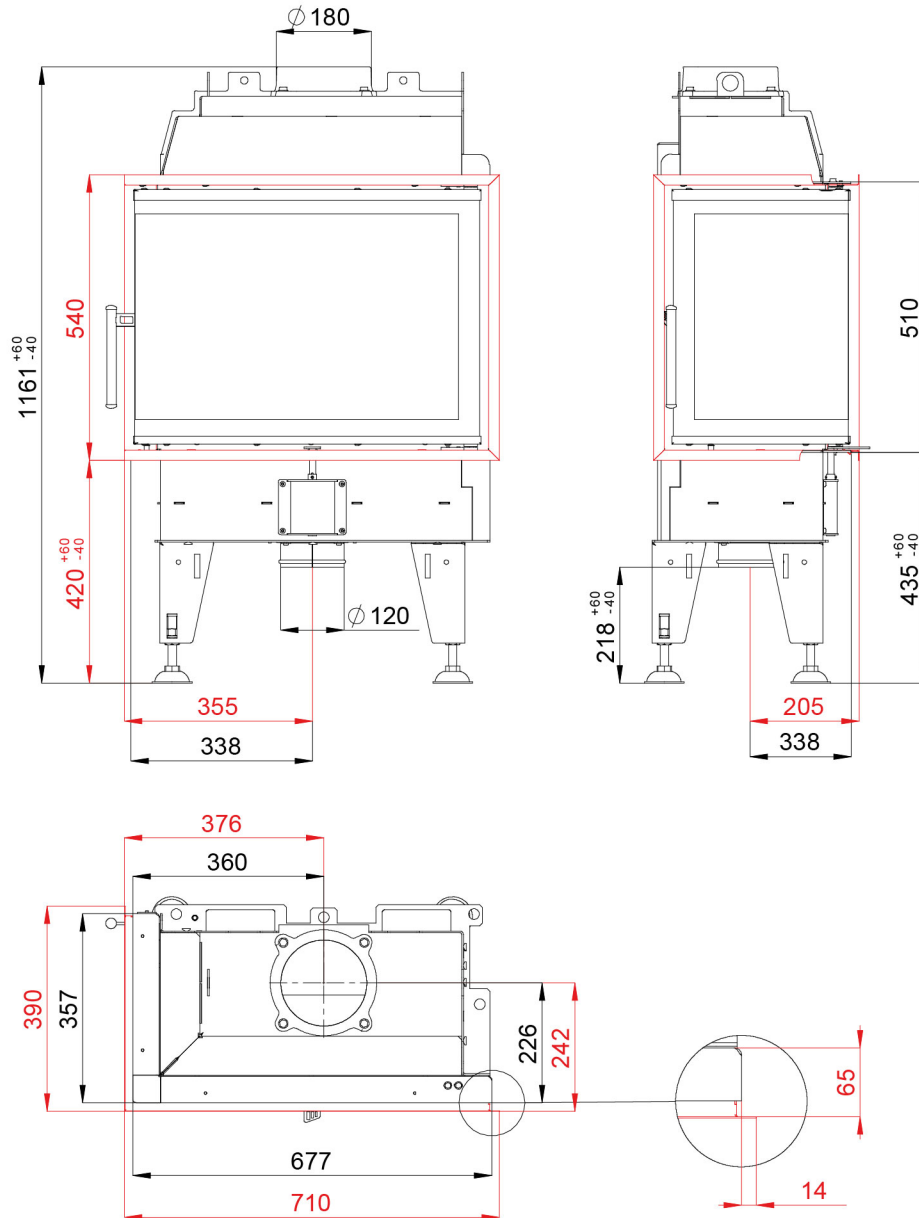
BEF FEEL 8 CL

BlmSchV
Stufe 2

15a
B - VG

ČSN EN
13229

RYSUNEK TECHNICZNY



BEF FEEL 8 CL

BlmSchV Stufe 2	15a B - VG	ČSN EN 13229
--------------------	---------------	-----------------

www.befhome.com