

## DANE TECHNICZNE

Nominalna moc grzewcza	10 kW
Sprawność	80 %
Średnica kanału dymnego	200 mm
Min. podciśnienie przy nom. mocy grzewczej	12 Pa
Temperatura spalin	240 °C
Objętościowe krążenie spalin	9,3 g/s
Emisja CO w spalinach (w stosunku do 13 % O <sub>2</sub> )	0,0993 %
Pył w gazie spalinowym (do 13 % O <sub>2</sub> )	30 mg/Nm <sup>3</sup>
Zużycie paliwa na godzinę	2,75 kg/h
Paliwo	drzewo (polana z buka)
Ciężar	276 kg



## SPIS CZĘŚCI ZAMIENNYCH

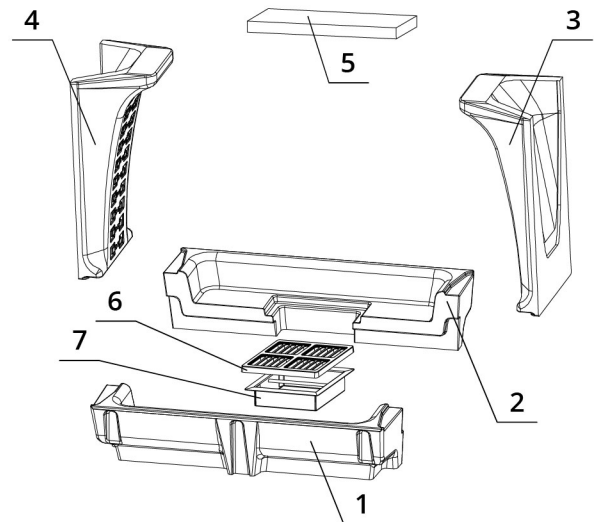
### Szyba



750 x 468 mm  
750 x 468 mm

### Palenisko carconowe

1. Dno przednie
2. Dno tylne
3. Bok prawy
4. Bok lewy
5. Deflektor
6. Ruszt żeliwny
7. Popielnik

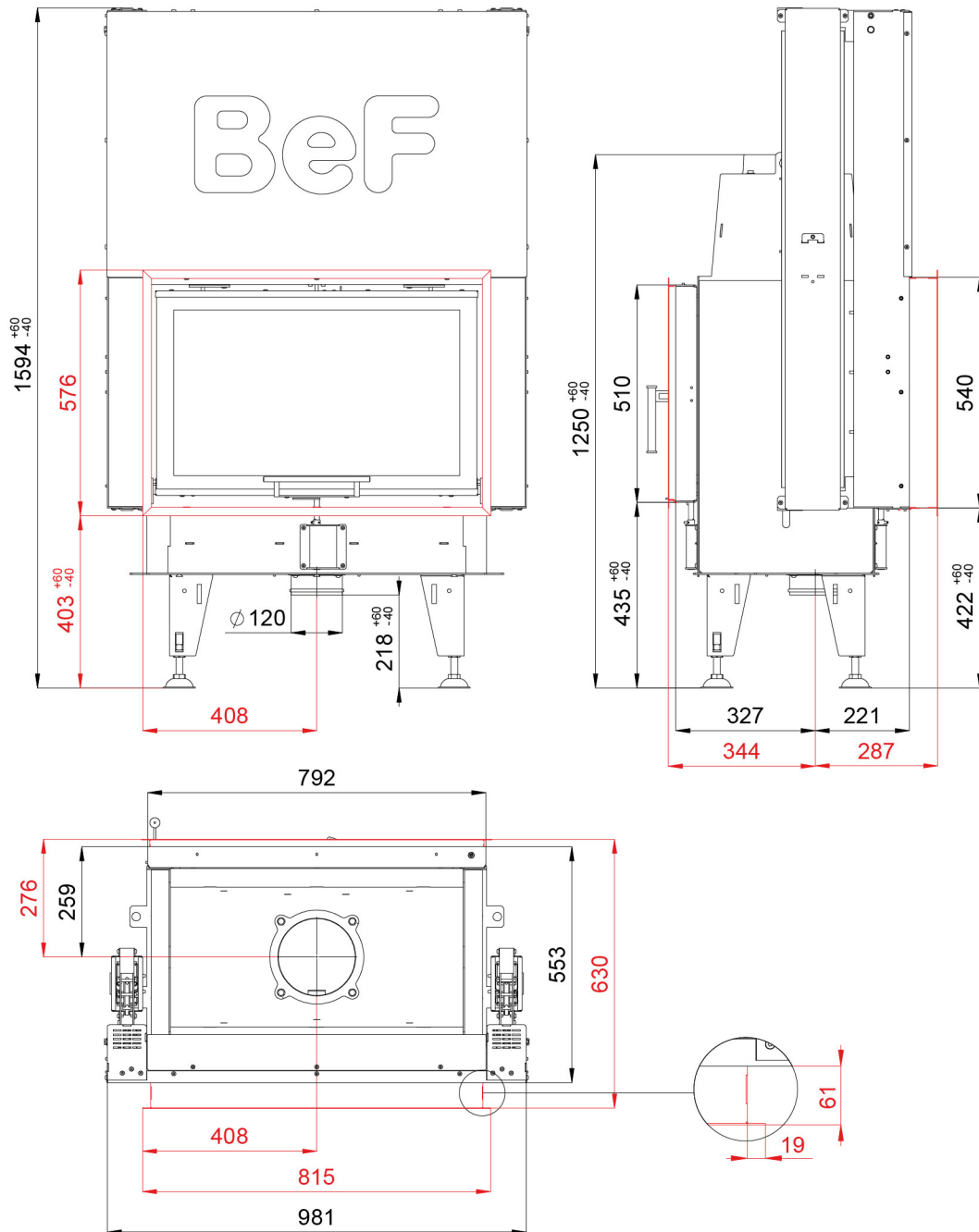


# BEF TWIN V 8 II.

BlmSchV Stufe 2 | 15a B-VG | ČSN EN 13229

[www.befhome.com](http://www.befhome.com)

## RYSunEK TECHNICZNY



## BEF TWIN V 8 II.

BImSchV Stufe 2	15a B - VG	ČSN EN 13229
--------------------	---------------	-----------------

[www.befhome.com](http://www.befhome.com)