

KALFIRE
FIREPLACES



Gazowe wkłady 
kominkowe

ŻADNYCH KOMPROMISÓW.





Żadnych kompromisów

W Kalfire zadowala nas tylko to, co najlepsze. Zamknięte kominki gazowe, które tworzymy od 1981, stanowią efekt nieustannego dążenia do doskonałości stylu, technologii i funkcjonowania – w każdym aspekcie naszej działalności. Jesteśmy często wyróżniani za wprowadzenie innowacyjnej technologii i przełomowego stylu. Opatentowane przez nas innowacje, takie jak palnik gazowy Prestige i generator naturalnych iskieł (Natural Spark Generator lub NSG), z powodzeniem i w zadziwiająco stopniu symulują prawdziwe ognisko opalone drewnem. W porównaniu do kominkowych na drewno, gazowe wkłady kominkowe Kalfire stają na wysokości zadania jak żadne inne.

Mamy nadzieję, że ta broszura nie tylko zainspiruje, ale także dostarczy Państwu informacji na temat wszystkich naszych modeli. Jak Państwo widzą, możliwości stworzenia wyjątkowego wkładu kominkowego zgodnego z indywidualnym gustem są nieograniczone. Zakres oferowanych przez nas opcji pozwala na zaprojektowanie takiego wkładu kominkowego, który w możliwie najlepszy sposób poprawia wystrój wnętrza domu i spełnia Państwa potrzeby.

Dystrybutorzy współpracujący z Kalfire chętnie pomogą dokonać wyboru, ale ostateczna decyzja zawsze należy do Państwa. Należy być zawsze wiernym sobie i nie ulegać kompromisom. My nie ulegamy.

Beijko van Melick
Dyrektor Zarządzający Kalfire

ŻADNYCH KOMPROMISÓW.

Wartości podstawowe

Nasze produkty, nasze usługi i nasza kultura biznesowa opierają się na pięciu kluczowych wartościach. Wszystko, co robimy i wszystko, co projektujemy opiera się na tych pięciu fundamentalnych conceptach, dzięki którym wyprzedzamy konkurencję i zachowujemy pozycję lidera rynku.

Potrzeba doświadczenia czegoś wyjątkowego jest jednym z głównych powodów wyboru wkładu kominkowego. Naturalny ogień jest sprawdzonym źródłem relaksacji. Gazowe wkłady kominkowe Kalfire zyskały międzynarodowe uznanie za niezwykle realistyczną grę płomieni.

Indywidualność oznacza dostępność możliwie najszerzego wyboru i największej swobody projektowania. Wkład kominkowy, który dumnie prezentuje się w Państwa salonie, musi również spełniać Państwa specyficzne wymagania i odpowiadać osobistemu gustowi – w tej sprawie nie należy akceptować żadnych kompromisów.

Łatwość użytkowania jest kluczowym czynnikiem jakości komfortu. Nasze kominki są zaprojektowane tak, aby były intuicyjne w użytkowaniu i niezwykle łatwe w czyszczeniu.

Trwałość i ekologia są ich naturalnymi cechami. Nasze kominki gazowe i opalane drewnem są wyposażone w innowacyjną technologię spalania, która jest nie tylko trwała, ale także ekologiczna i oszczędna.

Wiedza profesjonalna jest absolutną koniecznością zarówno dla nas, jak też dla sieci naszych dystrybutorów, którzy zostali przez nas rozważnie wybrani i przeszkoleni. Nasi projektanci nieustannie pracują nad tym, aby zaoferować Państwu same innowacje i nowoczesne technologie. Fakt, że jesteśmy liderem rynku, napawa nas dumą, i wszystkie nasze wysiłki koncentrujemy na utrzymaniu tej pozycji.



Spis treści

Przedmowa – Beijko van Melick	5
Wartości podstawowe	6

DOŚWIADCZENIE

Ogień, który tworzy nastrój o każdej porze roku	9
Spektakularnie realistyczna gra płomieni	10
Realistyczne iskry w generatorze naturalnych iskieł	13
Symulowany żar	13
Optymalny widok wkładu kominkowego	15

INDYWIDUALNY CHARAKTER

Wkład kominkowy według własnego gustu	16
2000 odmian stylu i komfortu	19
Harmonijna zabudowa	21
Rodzaje wnętrza	23

ŁATWOŚĆ UŻYTKOWANIA

Sterowanie za dotknięciem przycisku	24
Aplikacja iMatch	26
Łatwość serwisowania	29

TRWAŁOŚĆ I EKOLOGIA

Czterdziestoprocentowa redukcja zużycia gazu	30
Optymalna i czysta praca	33

WIEDZA

Często kopiowane, wciąż niezrównane	34
Dystrybutorzy Kalfire dzielą naszą pasję	35

Niniejsza broszura jest wydana przez Kalfire BV.
Koncepcja, projekt i opracowanie: DimCoppen, Tegelen
Zdjęcia: Zebra fotostudio's, Venlo
Elementy wyposażenia wnętrza: Berden Meubelen, Venlo

OFERTA 36

Model frontowy: pasuje do każdego wnętrza

GP:	KALFIRE GP60/59F	42
	KALFIRE GP60/79F	44
	KALFIRE GP75/59F	46
	KALFIRE GP105/59F	48
	KALFIRE GP105/79F	50
G:	KALFIRE G60/48F	52
	KALFIRE G80/48F	54
	KALFIRE G100/41F	56
	KALFIRE G120/41F	58
	KALFIRE G160/41F	60

Model narożny: widok z dwóch perspektyw

GP:	KALFIRE GP65/55C	64
	KALFIRE GP65/75C	66
	KALFIRE GP80/55C	68
	KALFIRE GP110/55C	70
	KALFIRE GP110/75C	72
G:	KALFIRE G65/44C	74
	KALFIRE G85/44C	76
	KALFIRE G105/37C	78
	KALFIRE G125/37C	80
	KALFIRE G165/37C	82

Model trójstronny: maksymalna widoczność wkładu

GP:	KALFIRE GP70/55S	84
	KALFIRE GP70/75S	86
	KALFIRE GP85/55S	88
	KALFIRE GP115/55S	90
	KALFIRE GP115/75S	92
G:	KALFIRE G70/44S	94
	KALFIRE G90/44S	96
	KALFIRE G110/37S	98
	KALFIRE G130/37S	100
	KALFIRE G170/37S	102

Modele tunelowe dwustronne i trójstronne:

przyjazny sposób podziału pomieszczenia		
GP:	KALFIRE GP80/54T	104
	KALFIRE GP85/50R	106
	KALFIRE GP110/59T	108
	KALFIRE GP115/55R	110
	KALFIRE GP110/79T	112
	KALFIRE GP115/75R	114

Produkty	116
Rysunki wymiarowe	118



Ogień, który tworzy nastrój o każdej porze roku

Ogień płonący w kominku przywołuje zazwyczaj zimny zimowy dzień. Tradycyjnie kominki są postrzegane jako źródło ciepła, ale współcześnie są wykorzystywane znacznie częściej do tworzenia nastrojowej atmosfery w pomieszczeniu. Zamknięte kominki gazowe Kalfire są często postrzegane przede wszystkim właśnie w ten sposób. Nie ma nic bardziej kojącego niż ogień delikatnie trzaskający w palenisku, i nic bardziej relaksującego niż obserwowanie płomieni. Obecność kominka lub współczesnego gazowego wkładu kominkowego sprawia, że wewnątrz staje się bardziej przyjazne, nawet w lecie.

Rozmiar lub styl pomieszczenia nie stanowi przeszkody – nasze zamknięte kominki gazowe nadają się do każdego rodzaju wnętrza. Projektując nasze modele, zawsze dążymy do doskonałości i nigdy nie poświęcamy jakości ani stylu.

DOŚWIADCZENIE



Spektakularnie realistyczna gra płomieni

Wybierz swój wkład kominkowy

Czy preferują Państwo wkład kominkowy wysoki, czy raczej szeroki? Firma Kalfire opracowała palnik dla obu tych zastosowań.

Palnik Prestige (Kalfire gama GP)

Innowacyjny, chroniony patentem palnik Prestige zapewnia wyjątkowe i realistyczne wrażenie ognia opalanego drewnem. Palniki Prestige są wbudowane w ceramiczne polana drewniane. Są one ułożone na palenisku w stos o kształcie piramidy. Efektem tego jest wrażenie wysokich i przestrzennych płomieni.

Palnik 3D (Kalfire gama G)

Podobnie jak palnik Prestige, palnik 3D został zaprojektowany i opracowany przez Kalfire. Ten wydłużony i poziomy wkład kominkowy będzie stanowił idealne uzupełnienie Państwa nowoczesnego wnętrza. Możliwe są wymiary wynoszące maksymalnie 170 cm. Wybierając zamknięty kominek gazowy z palnikiem 3D, wzbogacają Państwo swój dom o bardzo piękny i naturalnie wyglądający efekt płomienia. Kominki z palnikiem 3D są standardowo dostarczane z zestawem polan ceramicznych, ale opcjonalnie dostępne są także: ekskluzywny zestaw polan ceramicznych, kamienie białe, kamienie beżowe, kamienie szare lub kryptonit.

Palnik Prestige



Palnik 3D





Realistyczne iskry wytwarzane przez generator naturalnych iskieł

Kalfire nieustannie dąży do innowacji i poszukuje doskonałości. Nasze opatentowane projekty umożliwiły nam przejście na zupełnie inny poziom zaawansowania technologicznego, zamkniętych kominków gazowych, czyniąc z nas firmę wyznaczającą standardy na rynku. Jedną z naszych najnowszych innowacji, opracowaną przez nasz dział badawczo-rozwojowy, jest Generator naturalnych iskieł (Natural Spark Generator lub NSG). Technologia ta jest dostępna opcjonalnie wraz ze wszystkimi naszymi gazowymi wkładami kominkowymi wyposażonymi w palnik Prestige. Generator naturalnych iskieł wytwarza małe iskry, które wydobywają się z płomieni i powoli wypalają się, tworząc niezwykle realistyczną symulację ognia opalanego drewnem.

Symulacja żaru ogniska

Opcjonalnie, istnieje możliwość wyposażenia naszych zamkniętych kominków gazowych z palnikiem Prestige w funkcję hybrydową, która polega na dodaniu **oświetlenia diodowego LED** w palenisku. W momencie aktywowania tej funkcji, natężenie oświetlenia stale zmienia się, idealnie naśladując żar typowy dla ogniska opalanego drewnem. Oświetlenie posiada trzy różne programy, które można konfigurować zależnie od upodobań.

Kolejną zaletą tej cechy jest to, że pozwala ona na stworzenie przyjaznego nastroju podczas cieplejszych okresów, gdy ciepło nie jest wymagane, bez konieczności włączania samego wkładu kominkowego. Jest to kolejny przykład sposobu, w jaki kominki Kalfire mogą zwiększać komfort mieszkania przez cały rok. Państwa wkład kominkowy może nie ogrzewać, a pomimo tego nadal emanować ciepłem prawdziwego ognia dzięki realistycznym polanom i żarowi ogniska stworzonemu dzięki oświetleniu diodowemu LED.

DOŚWIADCZENIE





KALFIRE GP105/79F Wnętrze z efektem cegły

Zoptymalizowany widok wkładu kominkowego



Zamknięte gazowe wkłady kominkowe Kalfire wyróżniają się dzięki swojej czystej i doskonałej formie stylistycznej, która nie posiada ramy metalowej psującej efekt szkła. Umożliwia ona niezakłóconą obserwację ognia ze wszystkich stron.



Gazowy wkład kominkowy indywidualnie dopasowany do Państwa gustu.

Wkład kominkowy stanowi ważny element Państwa domu. Nie tylko stanowi część wystroju, ale też sam tworzy nastrój – zwłaszcza, jeżeli jest w stanie stworzyć realistyczną iluzję otwartego, opalanego drewnem ogniska. Czy kupili Państwo właśnie nowy dom lub może przeprowadzacie remont obecnego domu? Czy korzystają Państwo z pomocy architekta przy projektowaniu lub wyborze gazowego wkładu kominkowego, czy też może macie swoje własne pomysły? Kalfire oferuje wiele opcji umożliwiających dostosowanie każdego gazowego wkładu kominkowego do Państwa gustu.





2000 odmian stylu i komfortu



Model frontowy - KALFIRE G60/48F



Model narożny - KALFIRE G105/37C



Model 3-stronny - KALFIRE G90/44S



Model tunelowy - KALFIRE GP85/50R

Oferujemy szeroki wybór zamkniętych modeli gazowych wkładów kominkowych najnowszej generacji w różnych rozmiarach. Możliwe jest stworzenie przynajmniej 2000 odmian tych modeli. Nasze skupienie na innowacyjności sprawia, że liczba oferowanych przez nas możliwości stale wzrasta.

Pierwszą decyzję stanowi wybór podstawowego formatu swojego wkładu kominkowego: model frontowy, model narożny, model trójstronny lub model tunelowy dwustronny bądź działowy. Dodatkowo oferujemy szeroki zakres opcji, które pozwolą Państwu na nadanie własnego stylu. W oparciu o Państwa gust i indywidualne preferencje, dystrybutor Kalfire może objaśnić typ palnika (palnik 3D lub Prestige) w różnych modelach oraz różne dostępne opcje ramy, panelu tylnego, wyposażenia paleniska i innych elementów. Tym sposobem, krok po kroku mogą Państwo zaprojektować unikalny wkład kominkowy, który odpowiada dokładnie Państwa oczekiwaniom.





KALFIRE GP110/75C

Harmonijna integracja



Nasze zamknięte kominki gazowe doskonale współgrają z każdym wnętrzem i oferują optymalny widok płomieni. Palenisko, które rozpościera się z wkładu kominkowego, często wykonane w kamieniu, dochodzi aż do bezramowego panelu szklanego. Panele wewnętrzne są harmonijnie zintegrowane ze ścianą otaczającą wkład kominkowy. Mogą Państwo także wybrać panel tylny, który sięga poza wkład kominkowy. W tym przypadku żadna rama metalowa nie jest widoczna. Efektem jest wkład kominkowy o czystych i minimalistycznych konturach, które niedostrzegalnie wtapiają się w otoczenie, czyniąc wrażenie odbioru otwartego kominka jeszcze lepszym.



Rodzaje wnętrza



Plaskie wnętrze (model frontowy, tunelowy dwustronny i model tunelowy dzielący pomieszczenie)



Plaskie wnętrze (trzy elementy) (model narożny i model trójstronny)



Czarne szkło ceramiczne



Panel design

Wnętrze wkładu kominkowego jest elementem kluczowym, gdyż wpływa na jego wygląd i przyjazny charakter, nawet wtedy, gdy kominek jest wyłączony z użytkowania. Działa on jako tło paleniska zapewniające kontrast lub nawet odbijające i wzmacniające grę płomieni. Zamknięte kominki gazowe Kalfire są dostępne z trzema rodzajami wnętrza. Wszystkie gazowe wkłady kominkowe są oferowane standardowo z wnętrzem minimalistycznym z powierzchnią płaską. Alternatywnie dostępna jest też opcja wnętrza ze szkłem ceramicznym lub wzorzystym z liniami pionowymi (design).



Efekt cegły: dekoracyjne cegły – dolna część (GP105/79F, GP75/59F)



Efekt wąskich cegiełek (boom strips): dekoracyjne wąskie cegły – dolna część (GP75/59F)



Szara glina (GP60/79F)

Poza trzema standardowymi rodzajami wnętrza, dla wybranych produktów dostępnych jest kilka specjalnych wnętrza:

- Efekt cegły: dekoracyjne cegły – dolna część (GP105/79F, GP75/59F)
- Efekt wąskich cegiełek (boom strips): dekoracyjne wąskie cegły – dolna część (GP75/59F)
- Szara glina (GP60/79F)



Sterowanie za dotknięciem przycisku

Sterowanie zdalne iMatch dostarczane w komplecie z każdym modelem umożliwia łatwe sterowanie swoim gazowym wkładem kominkowym. Wystarczy dotknięcie przycisku, aby włączyć lub wyłączyć wkład kominkowy albo wyregulować wysokość płomienia. Istnieje osiem ustawień standardowych oraz specjalne ustawienie ECO; jest to ustawienie energooszczędne, które automatycznie zmienia poziom płomienia, znacznie redukując zużycie gazu.

KALFIRE GP70/75S z NSG



Aplikacja iMatch

Nasze gazowe kominki posiadają także możliwość zainstalowania odbiornika współpracującego ze specjalną aplikacją Kalfire, którą można pobrać bezpłatnie z internetowych sklepów z aplikacjami Apple lub Google (Android). Rozwiązanie to umożliwia sterowanie gazowym wkładem kominkowym za pomocą własnego **smartfonu lub tabletu**. Jeżeli Państwa dom jest wyposażony w system automatyki domowej, sterowanie Państwa gazowego wkładu kominkowego może zostać z nim zintegrowane.





Easy Door System



Aby maksymalnie uprościć czyszczenie wkładu kominowego, nasze modele posiadają system łatwej obsługi drzwi (**Easy Door System**). Czyszczenie szkła wkładu kominowego jeszcze nigdy nie było tak łatwe. Ten unikalny system pozwala na wyjęcie panelu szklanego poprzez wykonanie czterech prostych kroków. Nie są wymagane żadne narzędzia specjalne. Montaż ponowny drzwi po czyszczeniu jest równie łatwy.



40% redukcja zużycia gazu

Od wielu lat firma Kalfire wyznacza standardy zrównoważonej energetyki dzięki niskiemu zużyciu energii w produkowanych przez nią wkładach kominkowych. Ustawienie ECO jest pierwszorzędnym przykładem. W uzupełnieniu do ośmiu standardowych ustawień wysokości płomienia, nasze kominki posiadają dziewiątą opcję energooszczędną. W przypadku wybrania ustawienia ECO na sterowaniu zdalnym iMatch lub w aplikacji iMatch, elektronicznie sterowany zawór naprzemiennie zwiększa i redukuje dopływ gazu do wkładu kominkowego w przebiegu sinusoidalnym. Tworzy to wrażenie

naturalnie zmiennego płomienia charakterystycznego dla kominka opalanego drewnem. Ta ciągła zmienność gry płomieni jest nie tylko estetyczna, ale także znacznie zmniejsza ilość zużywanego gazu – nawet 40-procentowa redukcja w porównaniu do najwyższego ustawienia. Nasze zamknięte kominki gazowe są znane nie tylko ze swojego współczesnego stylu; cechuje je także wyjątkowa efektywność, która spełnia najnowsze i najbardziej rygorystyczne normy. Technologia Kalfire daje Państwu gwarancję gazowego wkładu kominkowego, który jest ekologiczny, trwały i ekonomiczny.





Optymalna i czysta praca



Podczas regularnych wizyt serwisowych instalator będzie sprawdzał, czy układ odprowadzania spalin Państwa gazowego wkładu kominkowego Kalfire działa prawidłowo oraz że spalanie w Państwa wkładzie kominkowym jest optymalne. Podczas takiej kontroli instalator może wykorzystać chronione patentem punkty pomiarowe wbudowane we wszystkich naszych gazowych wkładach kominkowych. Te punkty pomiarowe umożliwiają łatwy odczyt stężenia O_2 (świeżego powietrza) i CO (dymu). Pierwsza wartość informuje o sposobie funkcjonowania układu odprowadzania spalin, a druga o jakości spalania. Dzięki temu wszelkie zakłócenia procesu odprowadzania mogą zostać szybko wykryte, zapewniając dalszą optymalną pracę gazowego wkładu kominkowego i jego ekologiczne funkcjonowanie przez wiele lat.



Często kopiowane, wciąż niezrównane

Gazowe kominki Kalfire są projektowane i produkowane przez nasze własne zespoły. Nasz dział badań i rozwoju realizuje proces nieustannej innowacji, szybko wdrażając nowe idee i wprowadzając je na rynek po kompleksowym przetestowaniu. Wiele z naszych przełomowych rozwiązań innowacyjnych jest kopiowanych, ale nadal pozostają niezrównane. Nieprzypadkowo jesteśmy właścicielem zróżnicowanej gamy patentów obejmujących nowoczesne technologie, takie jak palnik Prestige oraz generator

iskier naturalnych (Natural Spark Generator lub NSG). Jakość barwy, jarzenia i wysokości płomieni w naszych gazowych wkładach kominkowych sprawia, że praktycznie niczym się one nie różnią od płomieni kominka opalanego drewnem. To osiągnięcie zawdzięczamy nieustannej pracy naszego zespołu badawczo-rozwojowego, któremu udało się odtworzyć realistyczną grę płomieni dzięki dbałości o szczegóły. Projektujemy najlepsze zamknięte kominki gazowe na rynku – bez kompromisów.

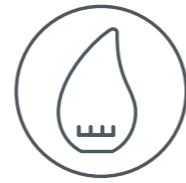
Dystrybutorzy firmy Kalfire podzielają naszą pasję

Nasze kominki są dostępne wyłącznie w sieci naszych dystrybutorów, wybranych z najwyższą starannością. Zostali oni dokładnie przeszkoleni przez Kalfire, znają każdy, nawet najbardziej szczegółowy, aspekt naszych produktów i dzielą z nami pasję i wiedzę.

Jedynie autoryzowany dystrybutor Kalfire może instalować nasze przeznaczone do zabudowy kominki w sposób prawidłowy i bezpieczny. Zapewni to zoptymalizowaną pracę wkładu kominkowego wraz z dotrzymaniem wszystkich wymogów gwarancyjnych oraz związanych z bezpieczeństwem. Lokalny dystrybutor Kalfire pomoże Państwu również stworzyć gazowy wkład kominkowy, który spełni Wasze wszystkie oczekiwania i będzie odzwierciedlał Państwa własne i indywidualne preferencje stylistyczne. To jest nasza gwarancja.



Oferta



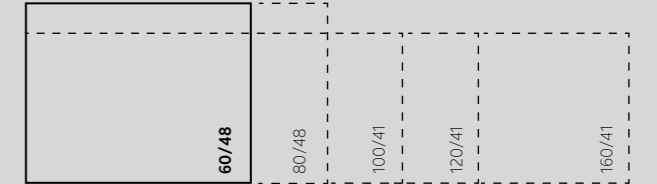
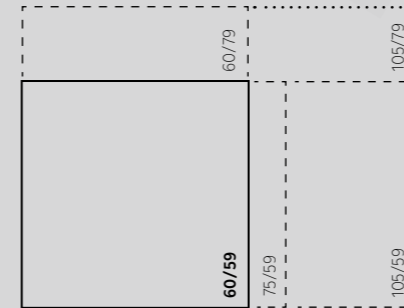
Wymiary szkła: gazowe kominki z palnikiem Prestige (gama GP)



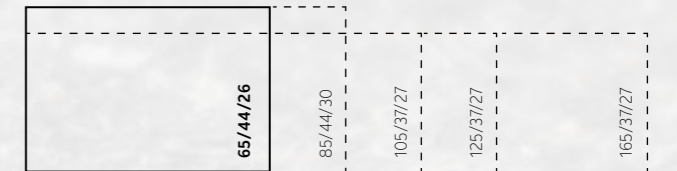
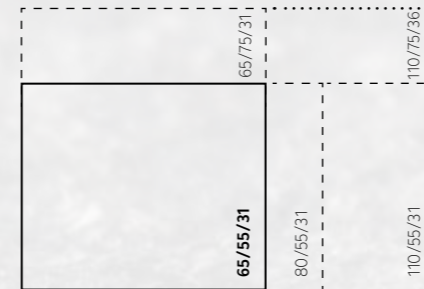
Wymiary szkła: gazowe kominki z palnikiem 3D (gama G)



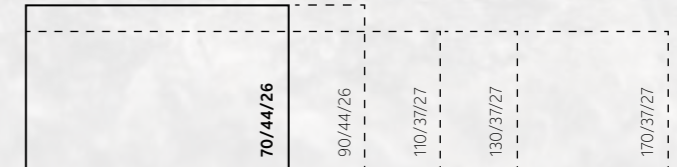
Model frontowy



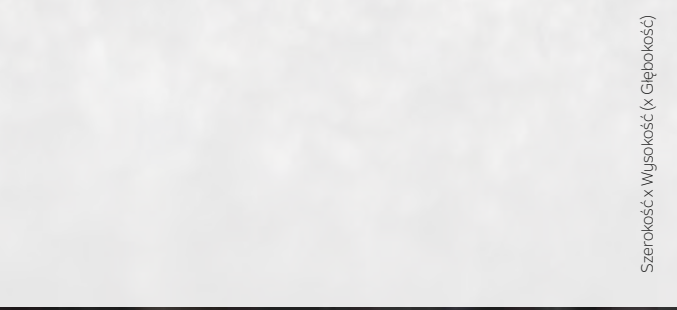
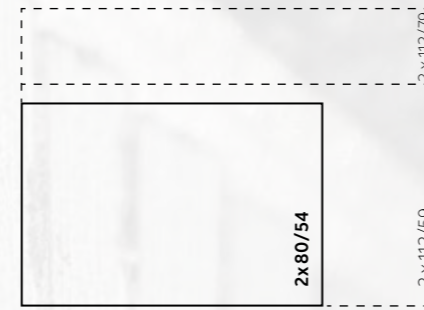
Model narożny



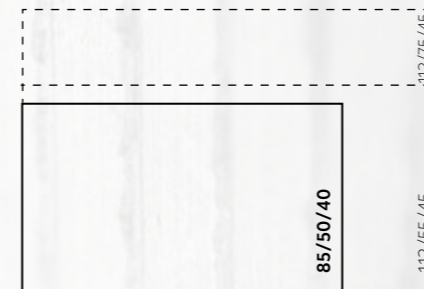
Model trójstronny



Model tunelowy dwustronny



Model tunelowy dzielący pomieszczenie



Szerokość x Wysokość (x Głębokość)

Szerokość x Wysokość (x Głębokość)





Gazowe wkłady kominkowe Kalfire działają na propan/bio propan

Wszystkie gazowe wkłady kominkowe Kalfire można podłączyć do źródła gazu ziemnego. Gdy gaz ziemny nie jest dostępny, propan lub bio propan stanowią doskonałe rozwiązanie. Prawie wszystkie kominki gazowe Kalfire można łatwo podłączyć do tego czystego, przyjaznego dla środowiska źródła energii. Na kolejnych stronach ikony wskazują rodzaje paliwa, które można zastosować do danego wkładu kominkowego.



gaz ziemny



propan



bio propan



Model frontowy:
pasuje do
każdego
wnętrza



KALFIRE GP60/79F z wnętrzem z szarej gliny i NSG

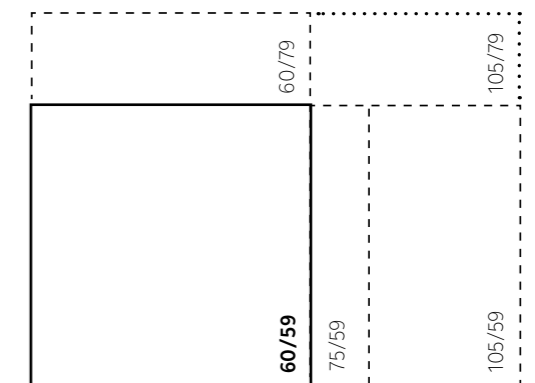


Gama GP

Model frontowy ⊖

Zamknięty kominek gazowy z jednym czołowym panelem szklanym określa się mianem modelu frontowego. W ofercie Kalfire znajduje się wiele modeli frontowych w wielu wersjach rozmiarowych i z wieloma cechami dekoracyjnymi. Szerokość szkła, które może być kwadratowe lub prostokątne, może wynosić od 60 do 160 cm. Modele frontowe stanowią eleganckie dodatki do współczesnych aranżacji i nadają się do instalacji w obudowie kominkowej, którą można dobrać zgodnie z własnym gustem w zakresie stylu i wyglądu.

Rozmiary szkła modeli frontowych z palnikiem Prestige



KALFIRE GP60/59F z NSG



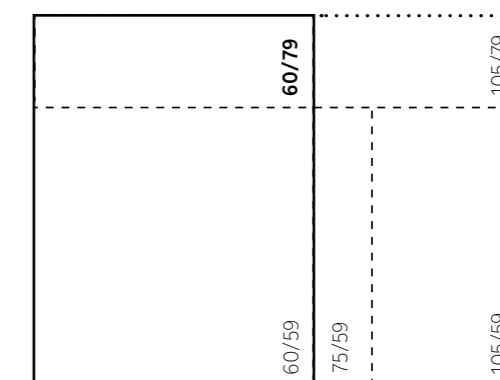
OFERTA





KALFIRE GP60/79F z NSG

Rozmiary szkła modeli frontowych z palnikiem Prestige



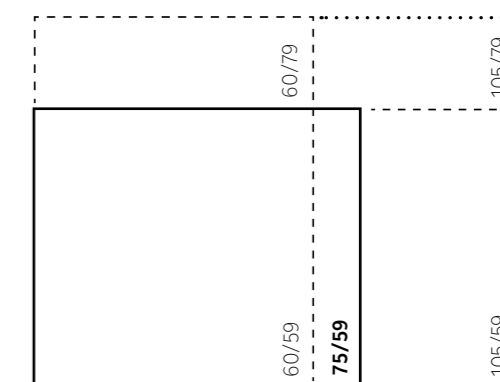
OFERTA





KALFIRE GP75/59F

Rozmiary szkła modeli frontowych z palnikiem Prestige



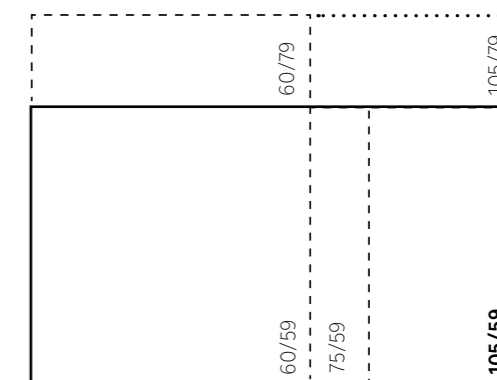
OFERTA





Gama GP

Rozmiary szkła modeli frontowych z palnikiem Prestige



KALFIRE GP105/59F



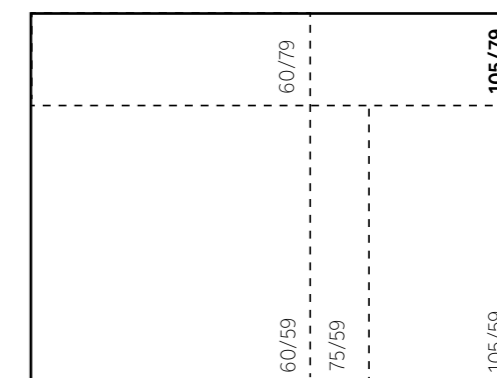
OFERTA





Gama GP

Rozmiary szkła modeli frontowych z palnikiem Prestige



KALFIRE GP105/79F z efektem cegły



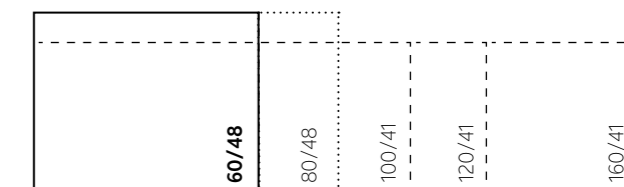
OFERTA





KALFIRE G60/48F

Rozmiary szkła modeli frontowych z palnikiem 3D



OFERTA

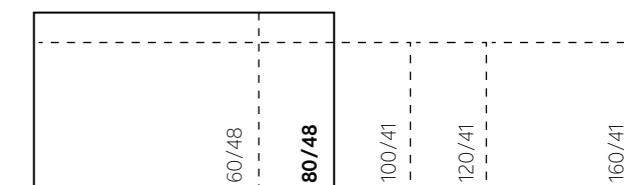


Gama G



KALFIRE G80/48F

Rozmiary szkła modeli frontowych z palnikiem 3D



OFERTA

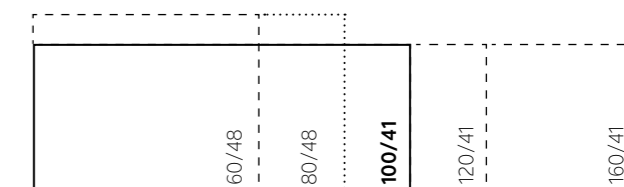


Gama G



KALFIRE G100/41F

Rozmiary szkła modeli frontowych z palnikiem 3D



OFERTA





Gama G

Rozmiary szkła modeli frontowych z palnikiem 3D

60/48	80/48	100/41	120/41	160/41
-------	-------	--------	---------------	--------

KALFIRE G120/41F



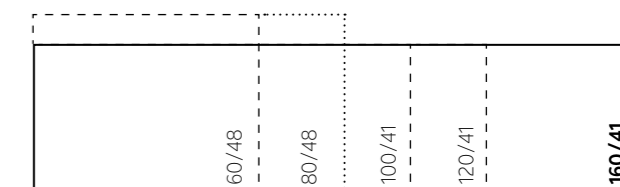
OFERTA





KALFIRE G160/41F

Rozmiary szkła modeli frontowych z palnikiem 3D



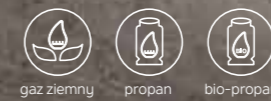
OFERTA



Model narożny:

widok z dwóch
perspektyw

KALFIRE GP80/55C



OFERTA

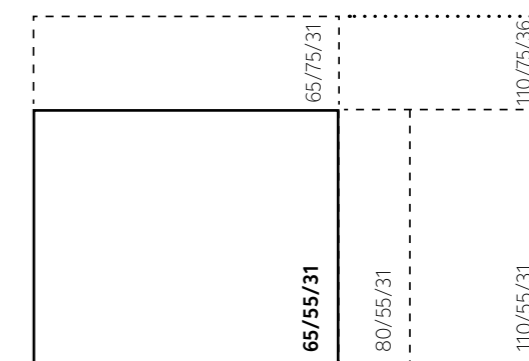


Gama GP

Model narożny

Nasze modele narożne gazowych wkładów kominkowych oferują możliwość oglądania płomieni z dwóch różnych perspektyw. Modele narożne Kalfire są dostępne w szerokim zakresie szerokości i wysokości. Mogą Państwo również zdecydować, czy narożnik szklany ma być skierowany w lewo, czy w prawo. Dodatkowo mogą Państwo zindywidualizować swój model narożny poprzez dodanie wnętrza płaskiego, szklanego ceramicznego lub design. Te opcje są dostępne także dla innych typów gazowych wkładów kominkowych Kalfire.

Rozmiary szkła modeli narożnych z palnikiem Prestige



KALFIRE GP65/55C z NSG



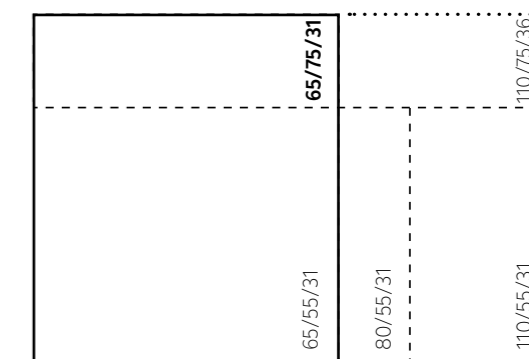
OFERTA





KALFIRE GP65/75C z NSG

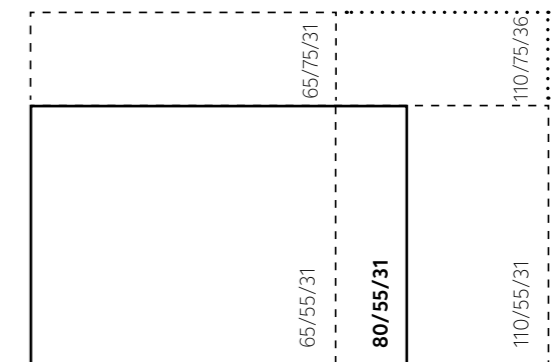
Rozmiary szkła modeli narożnych z palnikiem Prestige





Gama GP

Rozmiary szkła modeli narożnych z palnikiem Prestige



KALFIRE GP80/55C



OFERTA



Gama GP



KALFIRE GP110/55C

Rozmiary szkła modeli narożnych z palnikiem Prestige

	65/75/31		110/75/36
65/55/31		80/55/31	110/55/31



OFERTA





Gama GP

Rozmiary szkła modeli narożnych z palnikiem Prestige

	65/75/31		110/75/36
65/55/31		80/55/31	110/55/31

KALFIRE GP110/75C



gaz ziemny

OFERTA





Gama G

KALFIRE G65/44C

Rozmiary szkła modeli narożnych z palnikiem 3D

65/44/26	85/44/30	105/37/27	125/37/27	165/37/27
----------	----------	-----------	-----------	-----------



OFERTA

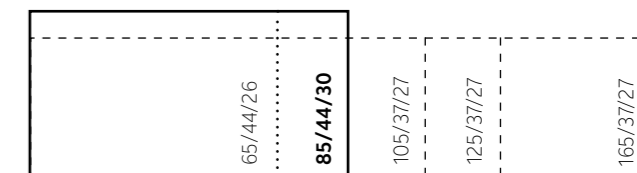




Gama G

KALFIRE G85/44C

Rozmiary szkła modeli narożnych z palnikiem 3D



OFERTA





Gama G

KALFIRE G105/37C

Rozmiary szkła modeli narożnych z palnikiem 3D

65/44/26	85/44/30	105/37/27	125/37/27	165/37/27
----------	----------	------------------	-----------	-----------



OFERTA



Gama G



KALFIRE G125/37C

Rozmiary szkła modeli narożnych z palnikiem 3D

65/44/26	85/44/30	105/37/27	125/37/27	165/37/27
----------	----------	-----------	------------------	-----------



OFERTA



Gama G



KALFIRE G165/37C

Rozmiary szkła modeli narożnych z palnikiem 3D

65/44/26	85/44/30	105/37/27	125/37/27	165/37/27
----------	----------	-----------	-----------	-----------



OFERTA



Model trójstronny:

maksymalna
widoczność
wkładu
kominkowego

KALFIRE GP70/55S



OFERTA

Rozmiary szkła modeli trójstronnych z palnikiem Prestige

70/55/31	70/75/31	115/75/36
85/55/31		
115/55/36		

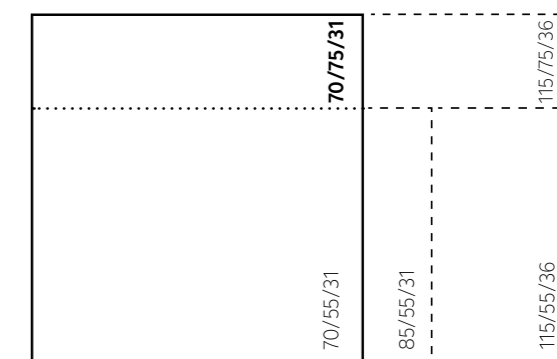




Model trójstronny

As the name indicates, three-Bokd models are Modele trójstronne, jak wskazuje ich nazwa, są otoczone szkłem z trzech stron. Bezramowy panel szklany zagina się wokół ognia, zapewniając szeroki i niezakłócony widok z trzech stron. Niezależnie od wybranego stylu wnętrza, model trójstronny zawsze przyciąga uwagę, ciesząc obserwatorów realistyczną grą płomieni widoczną praktycznie z każdego miejsca w pomieszczeniu. Kalfire oferuje szeroką gamę trójstronnych gazowych wkładów kominkowych.

Rozmiary szkła modeli trójstronnych z palnikiem Prestige



KALFIRE GP70/75S z NSG

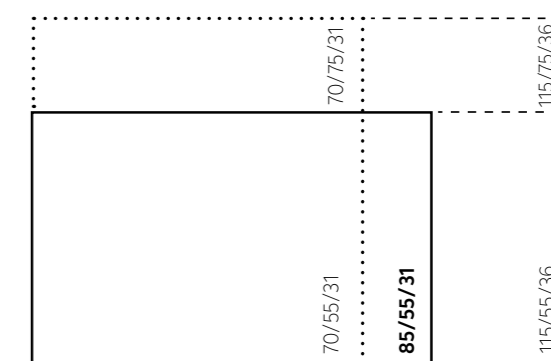


Gama GP



KALFIRE GP85/55S

Rozmiary szkła modeli trójstronnych z palnikiem Prestige



OFERTA





Gama GP

Rozmiary szkła modeli trójstronnych z palnikiem Prestige

	70/75/31		115/75/36
70/55/31		85/55/31	115/55/36

KALFIRE GP115/55S



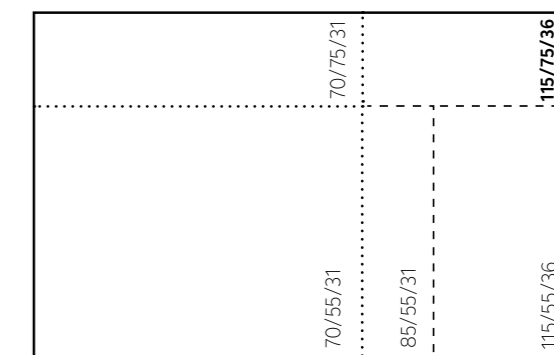
OFERTA





KALFIRE GP115/75S

Rozmiary szkła modeli trójstronnych z palnikiem Prestige

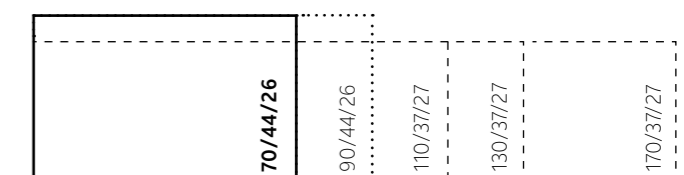


Gama G



KALFIRE G70/44S

Rozmiary szkła modeli trójstronnych z palnikiem 3D



OFERTA

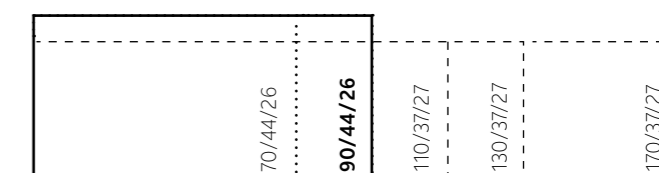


Gama G



KALFIRE G90/44S

Rozmiary szkła modeli trójstronnych z palnikiem 3D



OFERTA





Gama G

Rozmiary szkła modeli trójstronnych z palnikiem 3D

70/44/26	90/44/26	110/37/27	130/37/27	170/37/27
----------	----------	------------------	-----------	-----------

KALFIRE G110/37S



OFERTA

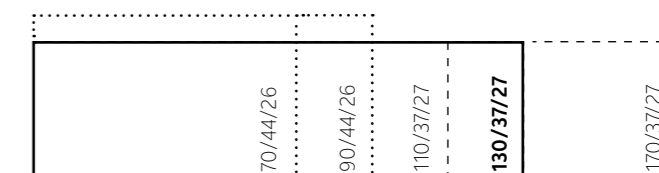


Gama G



KALFIRE G130/37S

Rozmiary szkła modeli trójstronnych z palnikiem 3D



OFERTA





Gama G

Rozmiary szkła modeli trójstronnych z palnikiem 3D

70/44/26	90/44/26	110/37/27	130/37/27	170/37/27
----------	----------	-----------	-----------	-----------

KALFIRE G170/37S



OFERTA



Modele tunelowe dwustronne i trójstronne:

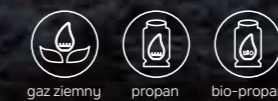
przyjazny sposób
podziału
pomieszczenia



Rozmiary paneli szklanych modeli dwustronnych i trójstronnych z palnikiem Prestige



KALFIRE GP80/54T



OFERTA





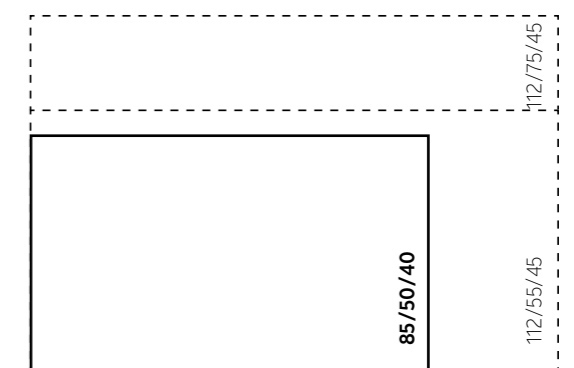
Gama GP

Modele tunelowe dwustronne i trójstronne

Modele dwustronne to przezroczyste tunele szkła, które odniosły rynkowy sukces. Jeżeli lubią Państwo obserwować atrakcyjną grę płomieni z dwóch przeciwnych stron lub jeżeli chcą Państwo przedzielić pomieszczenie lub przestrzeń elementem wizualnym, to jest to model dla Was. Model dwustronny może zostać wbudowany w ścianę działową lub być wkładem kominkowym niezależnym, dzielącym pokój. Każde z tych zastosowań stanowi przyjazny sposób na oddzielenie od siebie dwóch przestrzeni w jednym wnętrzu.

Model trójstronny jest zazwyczaj instalowany przy ścianie, a jego trzy boki szklane sięgają w głąb pokoju, dzieląc jego przestrzeń. Dzięki temu, ogień jest widoczny z każdego miejsca w pokoju. Model ten można również swobodnie zawiesić na ścianie bez podstawy, pozostawiając wolną przestrzeń pod nim i nad nim.

Rozmiary paneli szklanych modeli dwustronnych i trójstronnych z palnikiem Prestige



KALFIRE GP85/50R



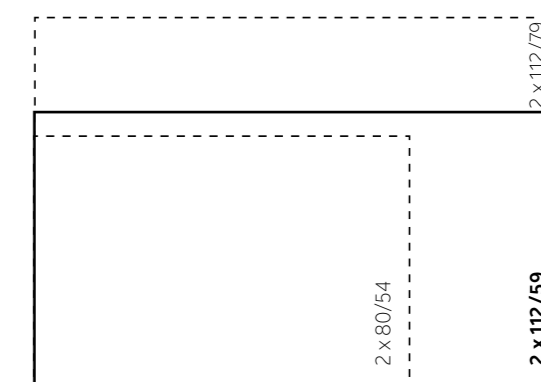
OFERTA





KALFIRE GP110/59T

Rozmiary paneli szklanych modeli tunelowych z palnikiem Prestige



OFERTA





Panel – tył

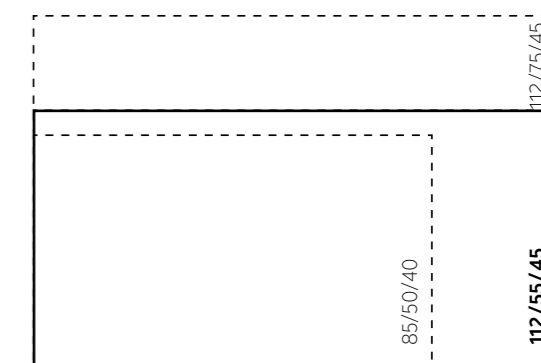


Panel – tył i lewa strona 75/55



Panel – tył i prawa strona 75/55

Rozmiary paneli szklanych modeli tunelowych dzielących pomieszczenie z palnikiem Prestige



KALFIRE GP115/55R



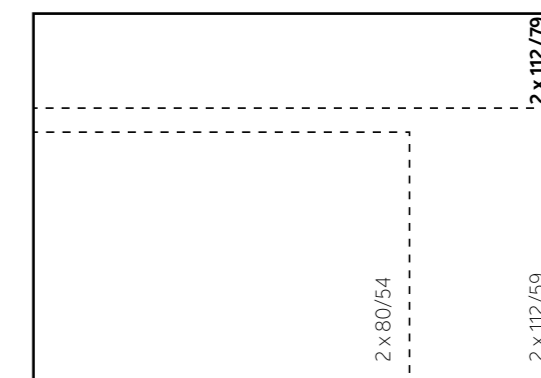
OFERTA





KALFIRE GP110/79T

Rozmiary paneli szklanych modeli tunelowych z palnikiem Prestige



OFERTA



GP range



Panel – tył

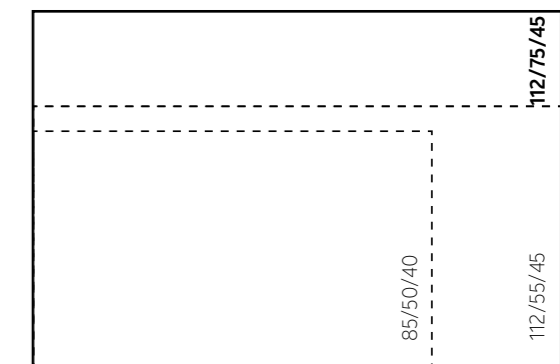


Panel – tył i lewa strona 75/75



Panel – tył i prawa strona 75/75

Rozmiary paneli szklanych modeli tunelowych dzielących pomieszczenie z palnikiem Prestige



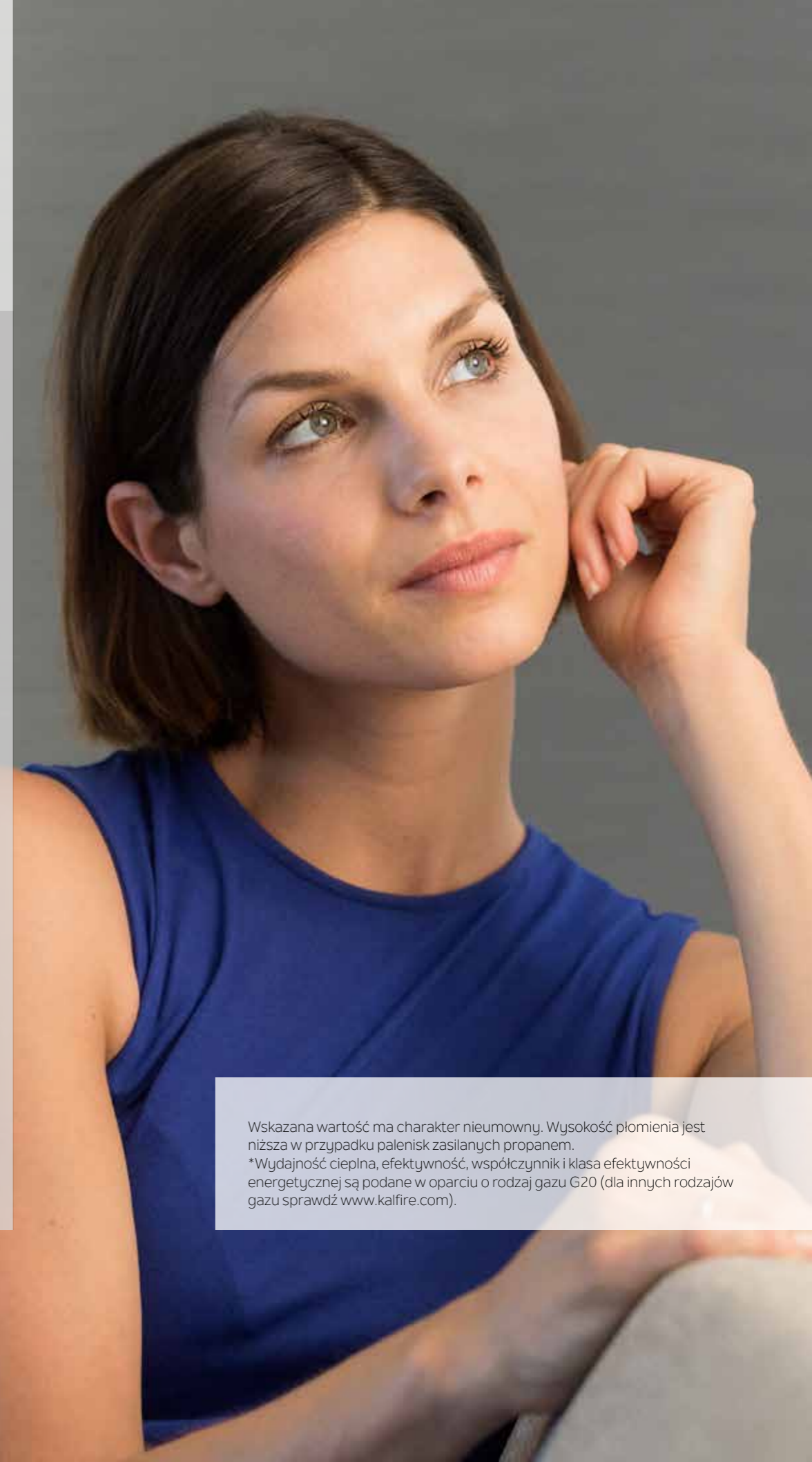
KALFIRE GP115/75R



OFERTA



		Typ palnika	Hybridfunction	Wnętrze	Szkło antyrefleksyjne	Wyposażenie	Wycięcie instalacyjne	Wymiary szkła	Ø przyłącza odprowadzenia spalin (mm)	Wydajność ciepła (%)	Efektywność (kW)	Współczynnik efektywności energetycznej (EEI) (%)*	Klasa efektywności energetycznej*
		Palnik 3D Palnik Prestige	NSG (Naturalny generator iskry)	Plaski Czarne szkło ceramiczne Design Efekt cegły Efekt wąskich cegiełek Szara glina		Polana ceramiczne Polana ceramiczne Ekskluzywne polana ceramiczne Kamienie białe Kamienie szare Kryptonit	4-stronne, głęb.: 3 cm, grubość: 4 mm 4-stronne, głęb.: 7 cm, grubość: 8 mm 4-stronne, głęb.: 10 cm, grubość: 8 mm głęb.: 3 cm, grubość: 4 mm głęb.: 7 cm, grubość: 8 mm	Szerokość (mm) Wysokość (mm) Szerokość szkła bocznego (mm)					
⊖ Modele frontowe													
strona 40	GP60/59F	•	•	•	•	•	•	60 59	130/200	76	6.1	88	A
strona 42	GP60/79F	•	•	•	•	•	•	60 79	130/200	76	7.9	88	A
strona 44	GP75/59F	•	•	•	•	•	•	75 59	130/200	83	8.7	88	A
strona 46	GP105/59F	•	•	•	•	•	•	105 59	130/200	82	8.8	88	A
strona 48	GP105/79F	•	•	•	•	•	•	105 79	130/200	82	11.4	92	A
strona 50	G60/48F	•	•	•	•	•	•	60 48	100/150	85	5.8	89	A
strona 52	G80/48F	•	•	•	•	•	•	80 48	130/200	83	6.6	89	A
strona 54	G100/41F	•	•	•	•	•	•	100 41	130/200	83	7.4	90	A
strona 56	G120/41F	•	•	•	•	•	•	120 41	130/200	85	8.3	90	A
strona 58	G160/41F	•	•	•	•	•	•	160 41	130/200	82	10.8	89	A
⊔ Modele narożne													
strona 62	GP65/55C	•	•	•	•	•	•	65 55 31	130/200	76	6.1	88	A
strona 64	GP65/75C	•	•	•	•	•	•	65 75 31	130/200	76	7.9	88	A
strona 66	GP80/55C	•	•	•	•	•	•	80 55 31	130/200	83	8.7	88	A
strona 68	GP110/55C	•	•	•	•	•	•	110 55 36	130/200	82	8.8	88	A
strona 70	GP110/75C	•	•	•	•	•	•	110 75 36	130/200	82	11.4	92	A
strona 72	G65/44C	•	•	•	•	•	•	65 44 26	100/150	85	5.8	89	A
strona 74	G85/44C	•	•	•	•	•	•	85 48 30	130/200	83	6.6	89	A
strona 76	G105/37C	•	•	•	•	•	•	105 37 27	130/200	83	7.4	90	A
strona 78	G125/37C	•	•	•	•	•	•	125 37 27	130/200	85	8.3	90	A
strona 80	G165/37C	•	•	•	•	•	•	165 37 27	130/200	82	10.8	89	A
⊔ Modele trójstronne													
strona 82	GP70/55S	•	•	•	•	•	•	65 55 31	130/200	76	6.1	88	A
strona 84	GP70/75S	•	•	•	•	•	•	65 75 31	130/200	76	7.9	88	A
strona 86	GP85/55S	•	•	•	•	•	•	80 55 31	130/200	83	8.7	88	A
strona 88	GP115/55S	•	•	•	•	•	•	110 55 36	130/200	82	8.8	88	A
strona 90	GP115/75S	•	•	•	•	•	•	110 75 36	130/200	82	11.4	92	A
strona 92	G70/44S	•	•	•	•	•	•	65 44 26	100/150	85	5.8	89	A
strona 94	G90/44S	•	•	•	•	•	•	85 48 30	130/200	83	6.6	89	A
strona 96	G110/37S	•	•	•	•	•	•	105 37 27	130/200	83	7.4	90	A
strona 98	G130/37S	•	•	•	•	•	•	125 37 27	130/200	85	8.3	90	A
strona 100	G170/37S	•	•	•	•	•	•	165 37 27	130/200	82	10.8	89	A
⊖ Modele tunelowe dwustronne / trójstronne													
strona 102	GP80/54T	•	•	•	•	•	•	80 54	130/200	79	7,9	88	A
strona 104	GP85/50R	•	•	•	•	•	•	85 50 40	130/200	79	7,9	88	A
strona 106	GP110/59T	•	•	•	•	•	•	112 59	130/200	70	9,4	84	B
strona 108	GP115/55R	•	•	•	•	•	•	112 55 45	130/200	70	9,4	84	B
strona 110	GP110/79T	•	•	•	•	•	•	112 79	130/200	73	10,1	72	B
strona 112	GP115/75R	•	•	•	•	•	•	112 55 45	130/200	73	10,1	72	B



Wskazana wartość ma charakter nieumowny. Wysokość płomienia jest niższa w przypadku palenisk zasilanych propanem.
 *Wydajność ciepła, efektywność, współczynnik i klasa efektywności energetycznej są podane w oparciu o rodzaj gazu G20 (dla innych rodzajów gazu sprawdź www.kalfire.com).

Nasze produkty

Modele frontowe

Kalfire gama GP

Kalfire GP60/59F

strona 40

Kalfire GP60/79F

strona 42

Kalfire GP75/59F

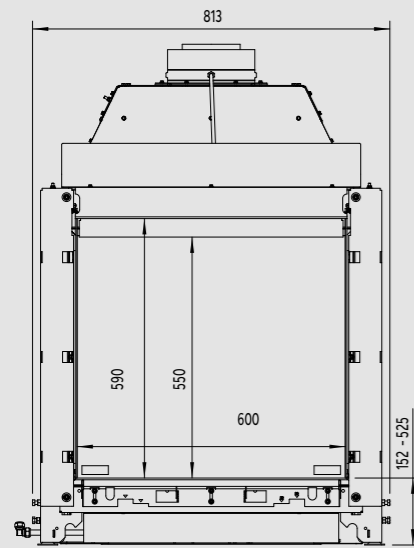
strona 44

Kalfire GP105/59F

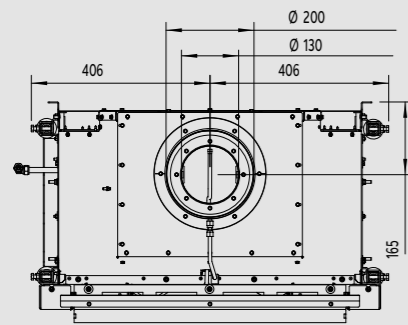
strona 46



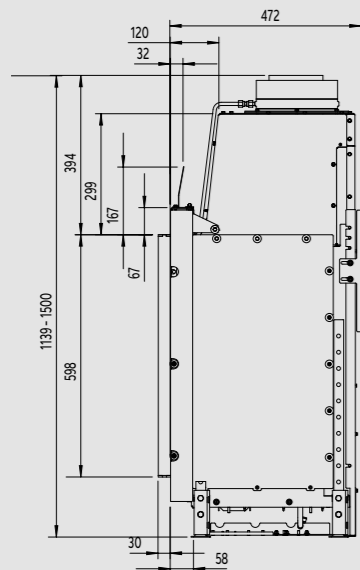
Przód



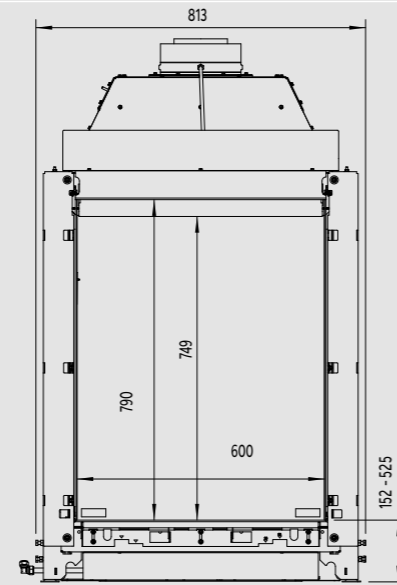
Góra



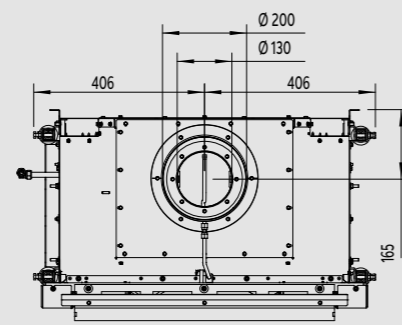
Bok



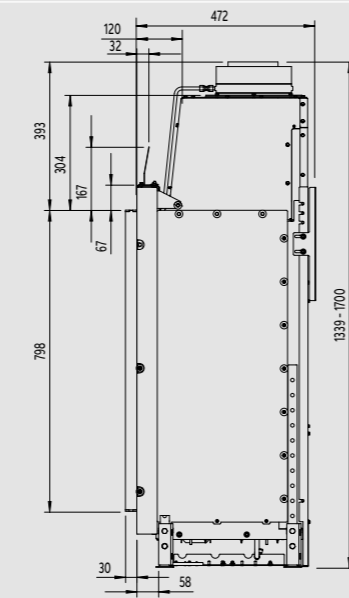
Przód



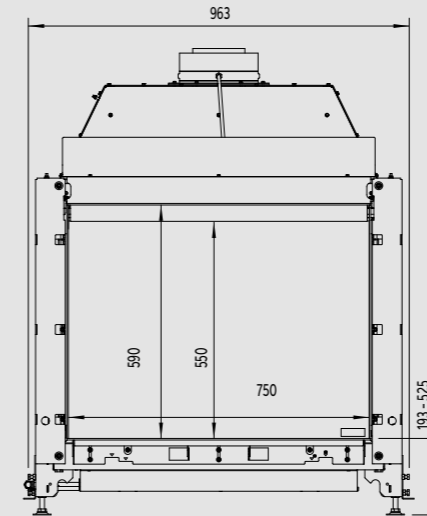
Góra



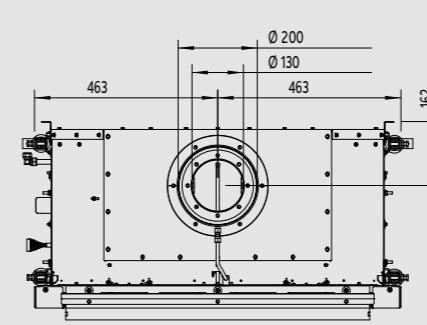
Bok



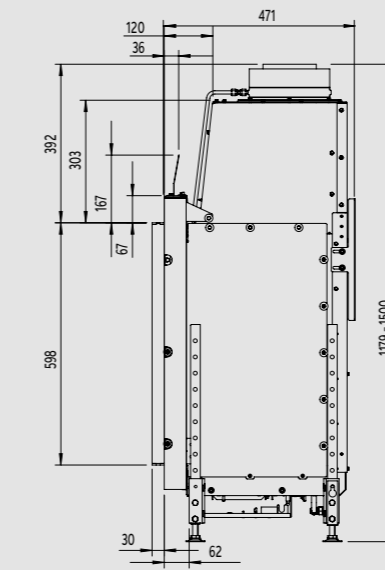
Przód



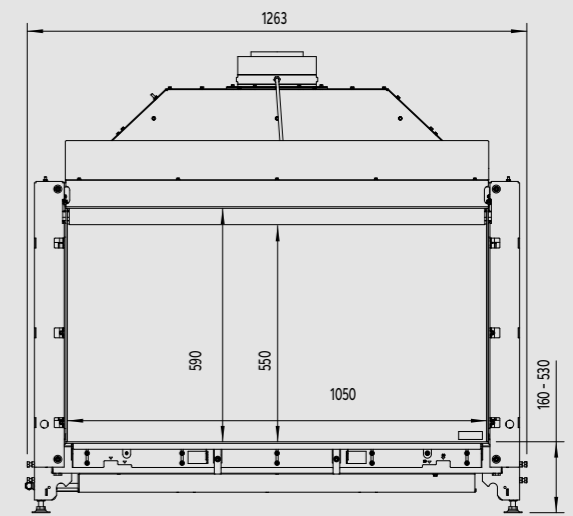
Góra



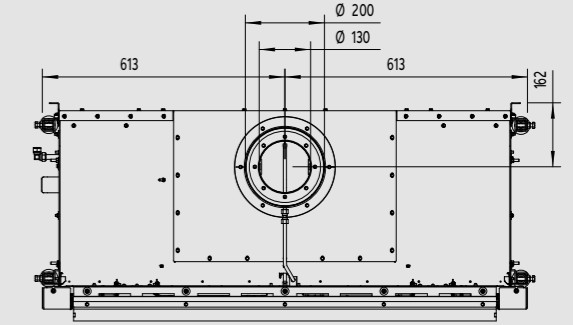
Bok



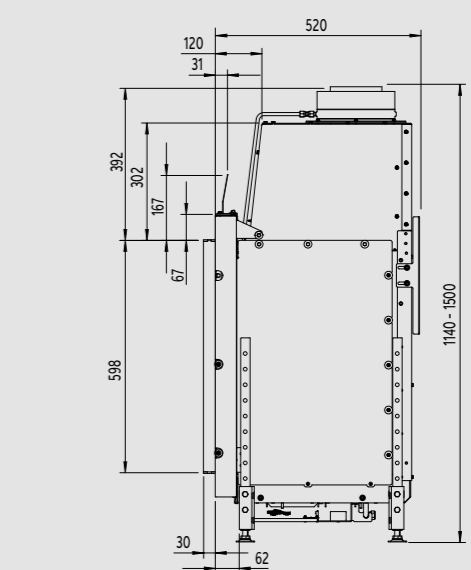
Przód



Góra



Bok



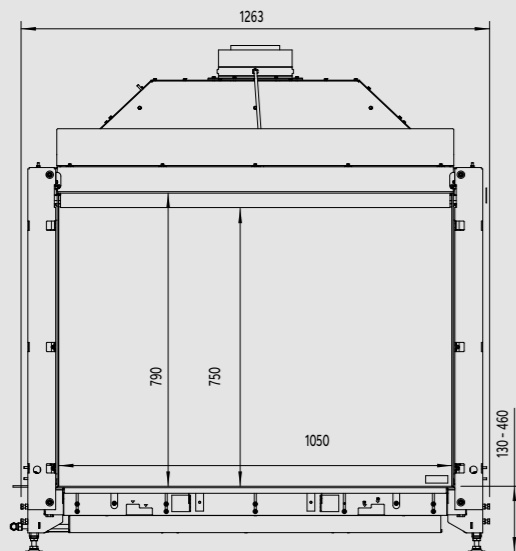
Modele frontowe

Kalfire gama GP

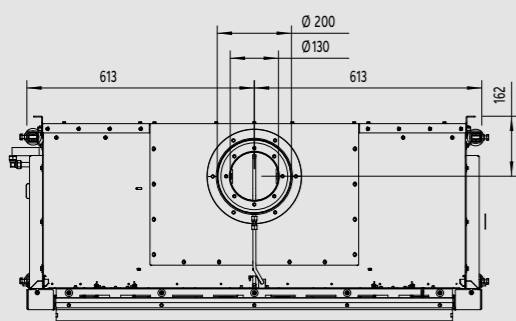
Kalfire GP105/79F

strona 48

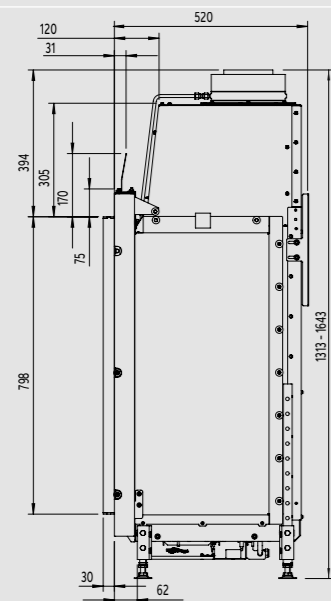
Przód



Góra



Bok



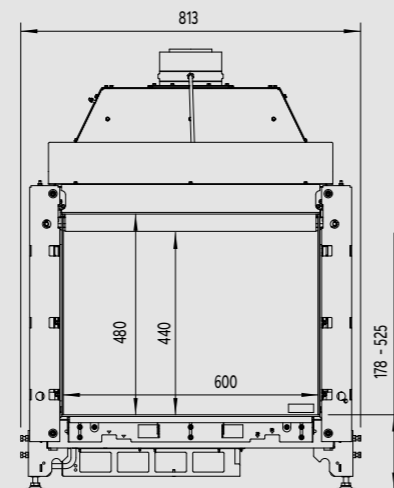
Modele frontowe

Kalfire gama G

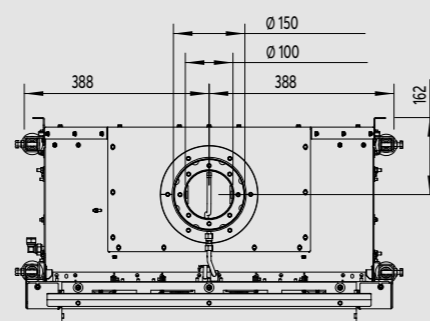
Kalfire G60/48F

strona 50

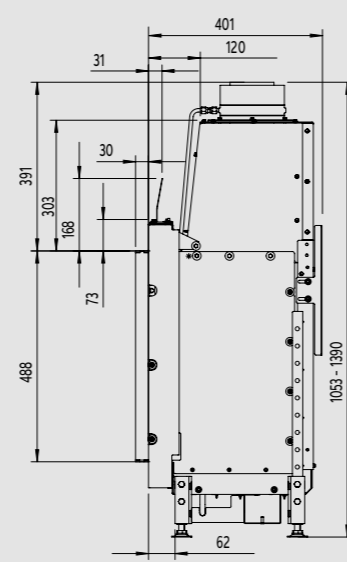
Przód



Góra



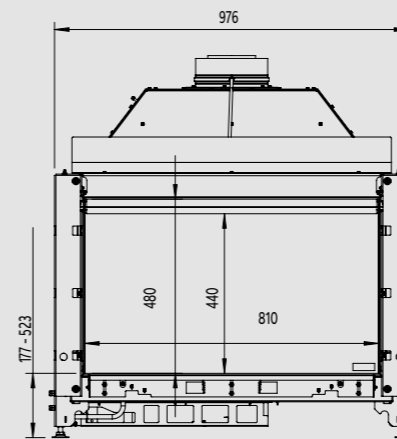
Bok



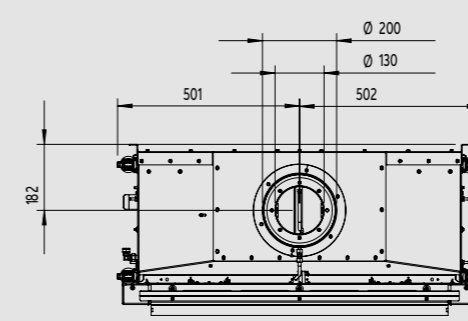
Kalfire G80/48F

strona 52

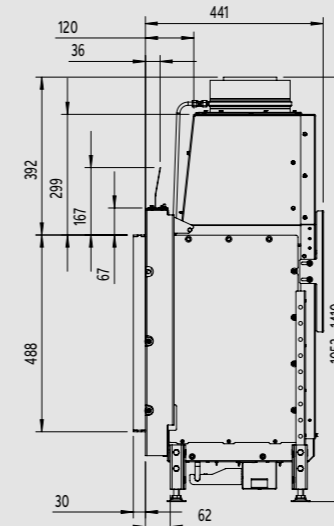
Przód



Góra



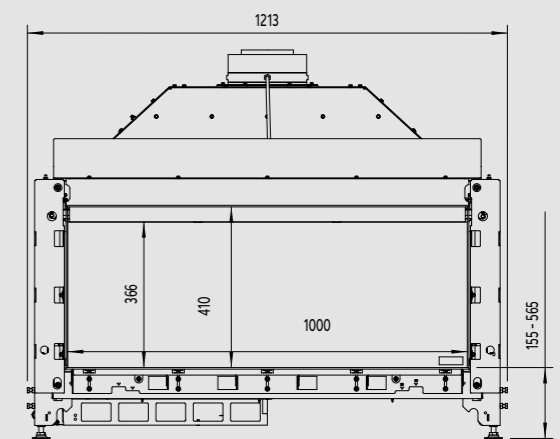
Bok



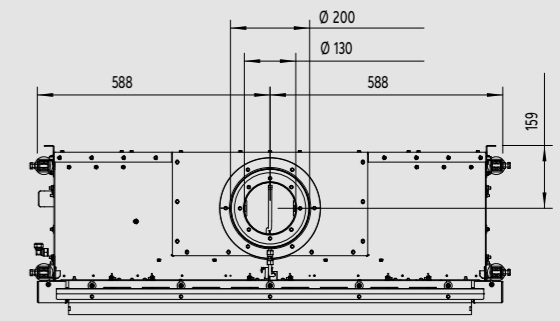
Kalfire G100/41F

strona 54

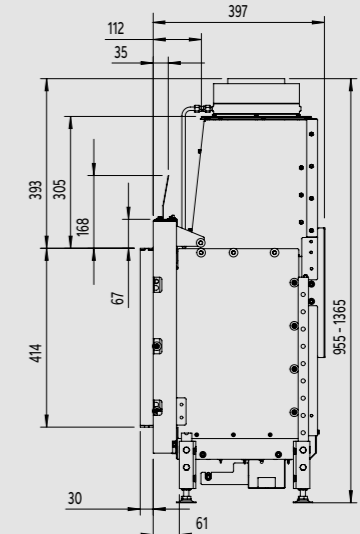
Przód



Góra



Bok



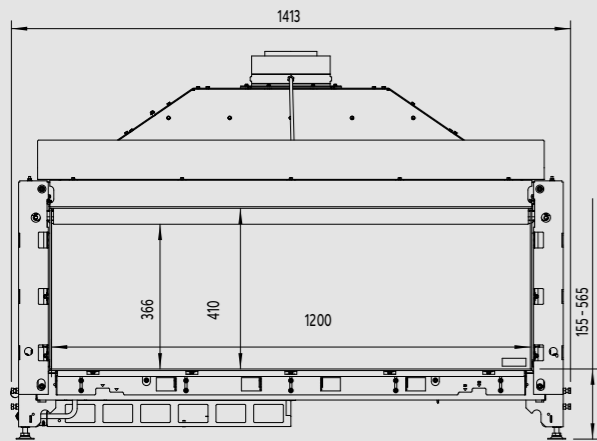
Modele frontowe

Kalfire gama G

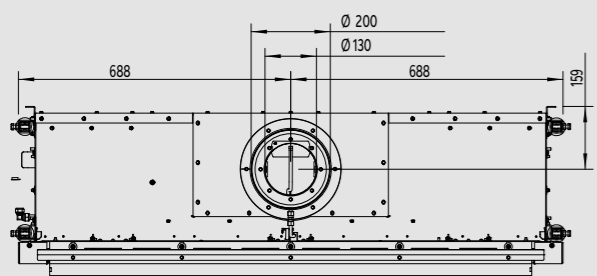
Kalfire G120/41F

strona 56

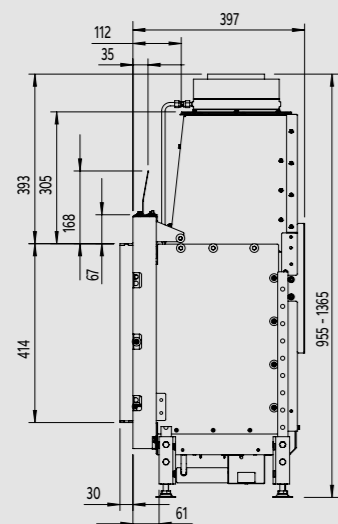
Przód



Góra



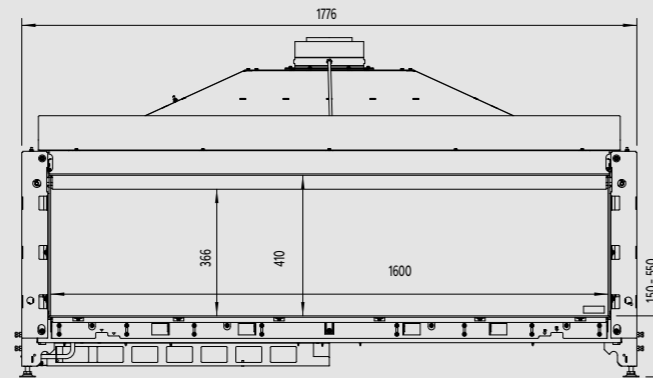
Bok



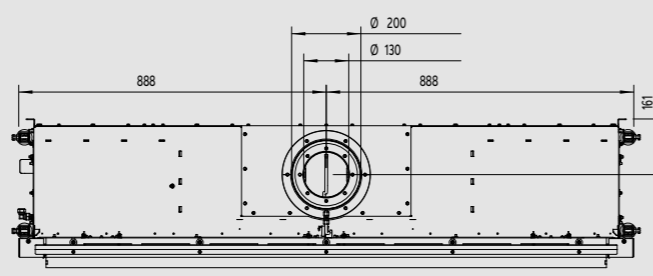
Kalfire G160/41F

strona 58

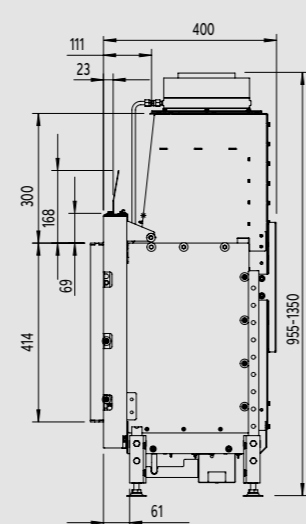
Przód



Góra



Bok



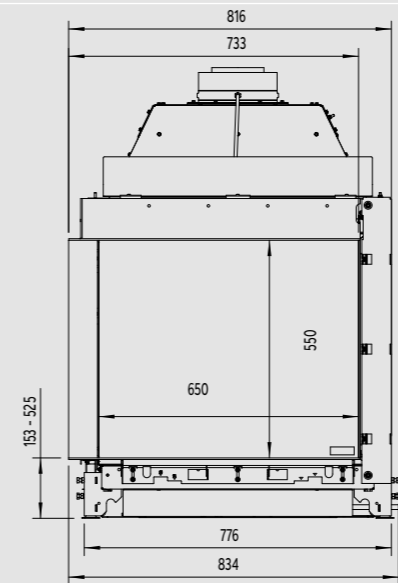
Modele narożne

Kalfire gama GP

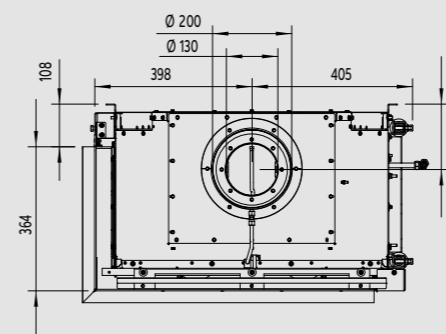
Kalfire GP65/55CL

strona 62

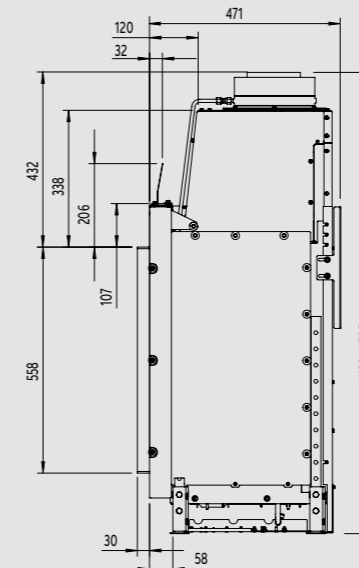
Przód



Góra

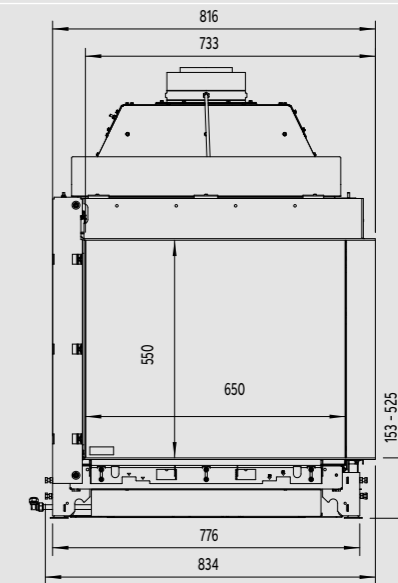


Bok

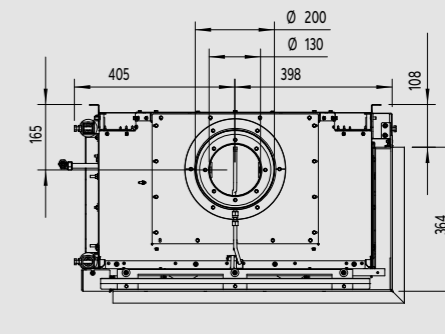


Kalfire GP65/55CR

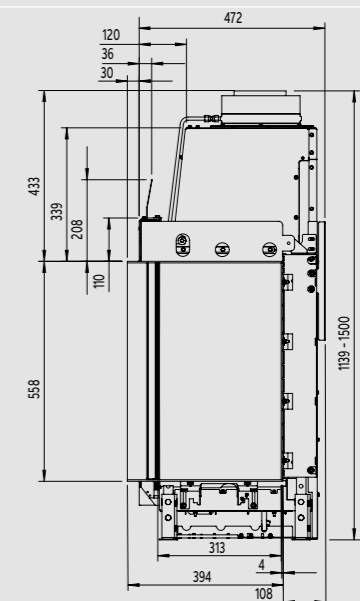
Przód



Góra



Bok



Modele narożne

Kalfire gama GP

Kalfire GP65/75CL

strona 64

Kalfire GP65/75CR

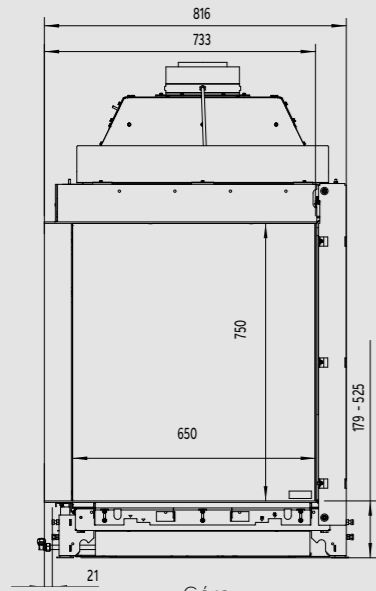
Kalfire GP80/55CL

strona 66

Kalfire GP80/55CR

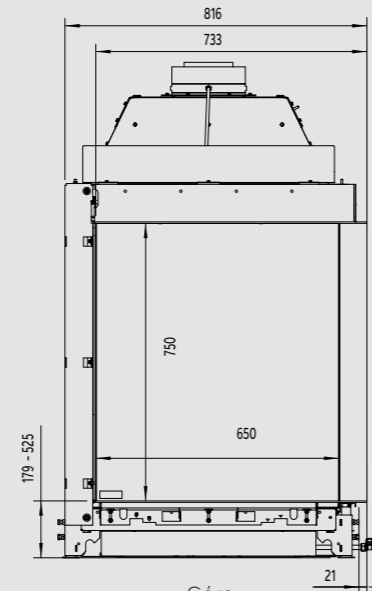


Przód



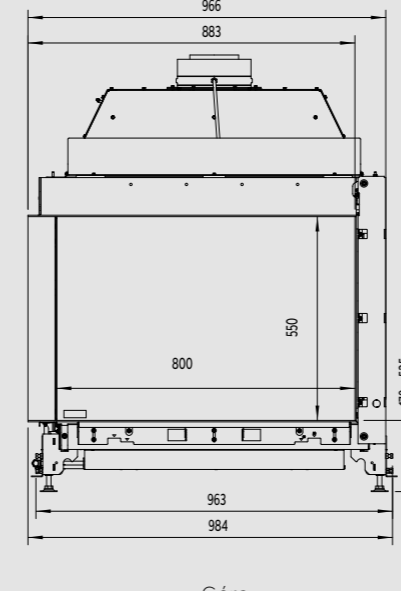
Góra

Przód



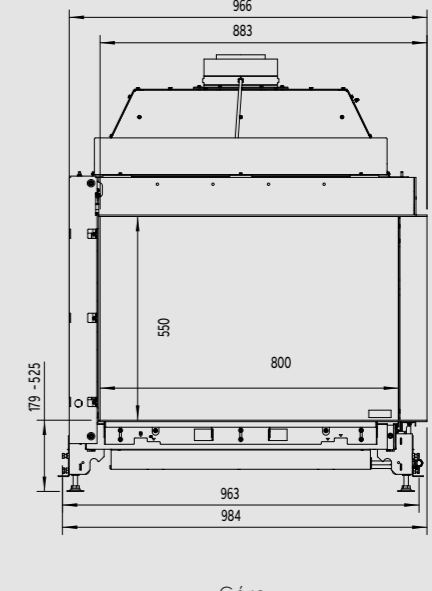
Góra

Przód

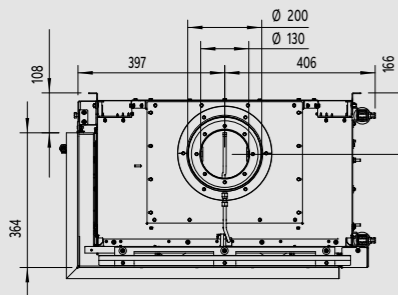


Góra

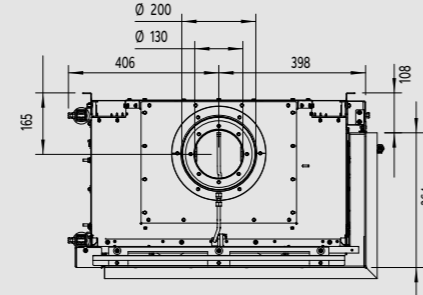
Przód



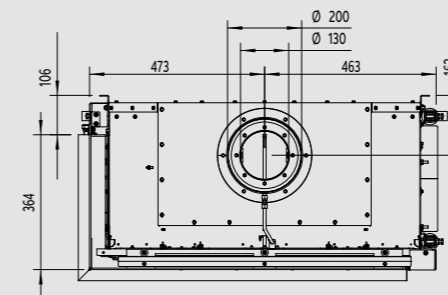
Góra



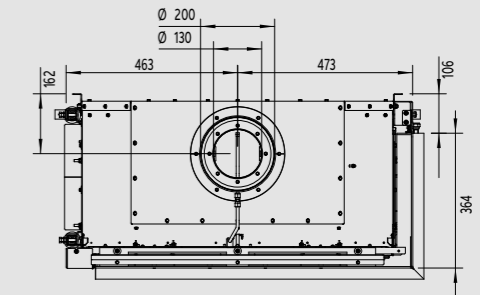
Bok



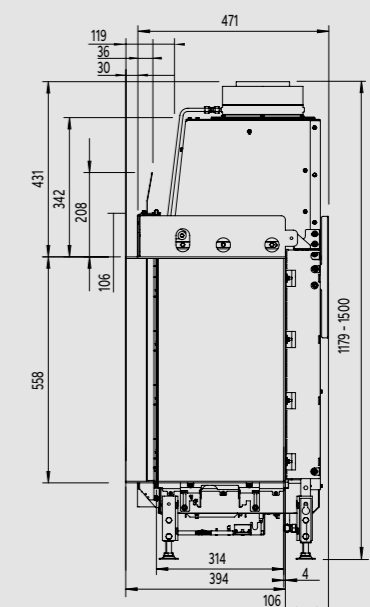
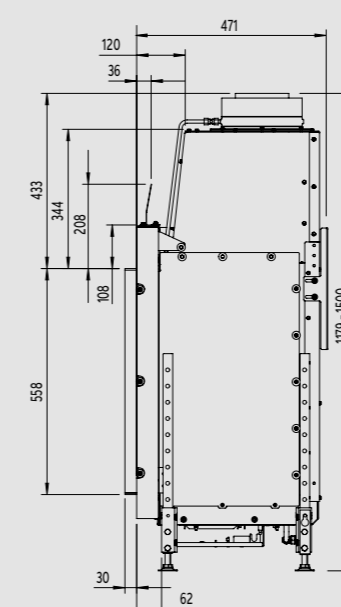
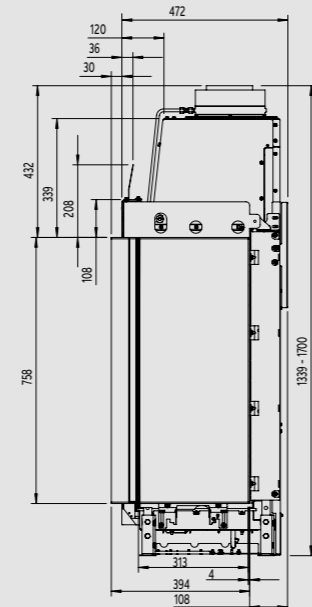
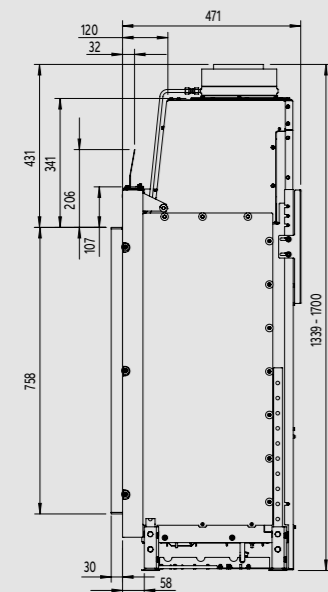
Bok



Bok



Bok



Modele narożne

Kalfire gama GP

Kalfire GP110/55CL

strona 68

Kalfire GP110/55CR

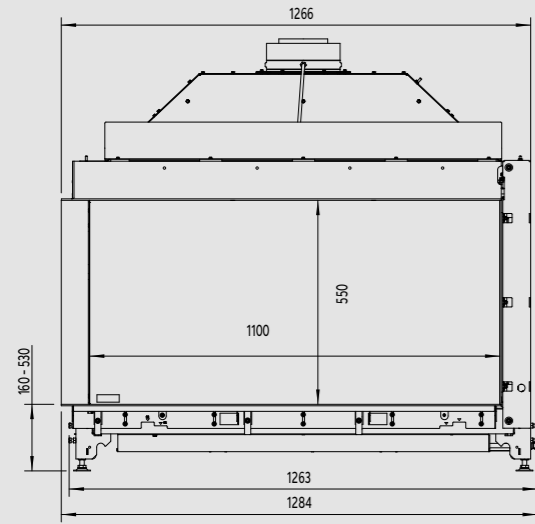
Kalfire GP110/75CL

strona 70

Kalfire GP110/75CR

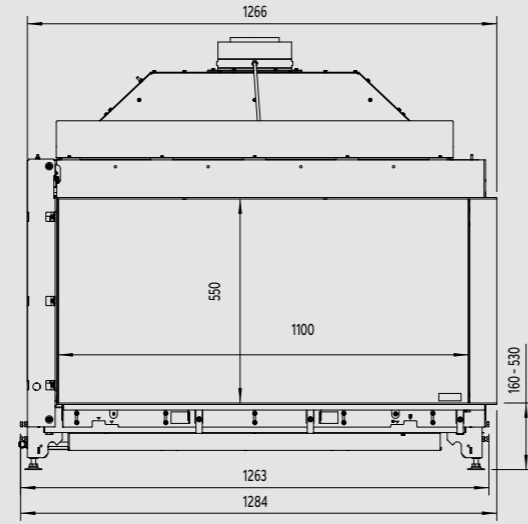


Przód



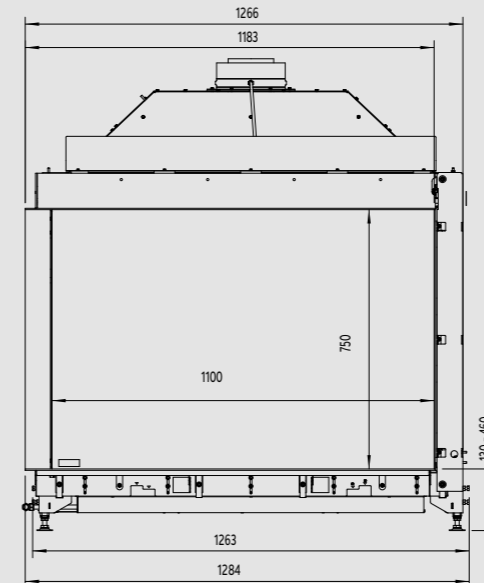
Góra

Przód



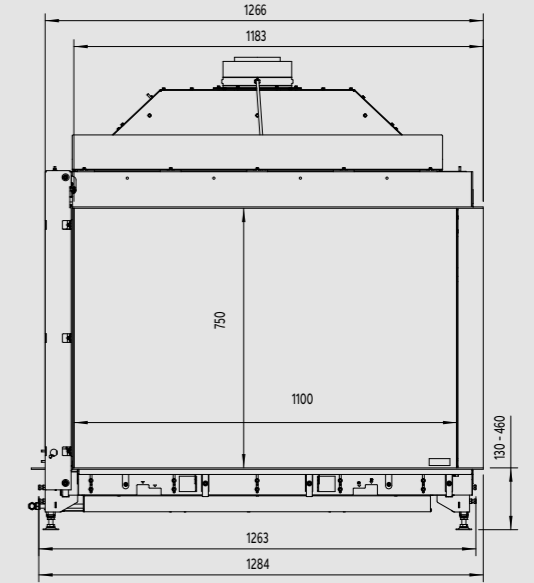
Góra

Przód



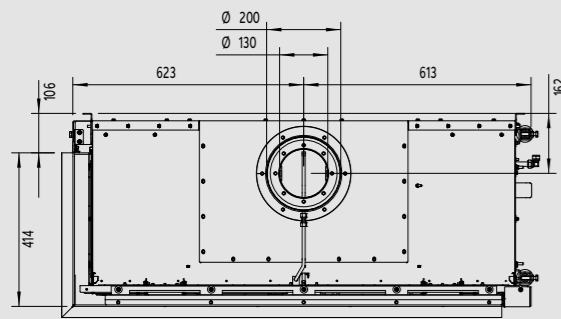
Góra

Przód

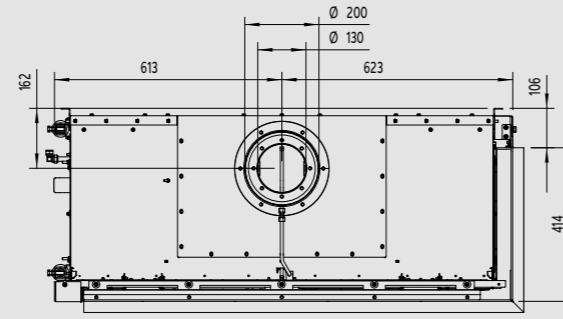


Góra

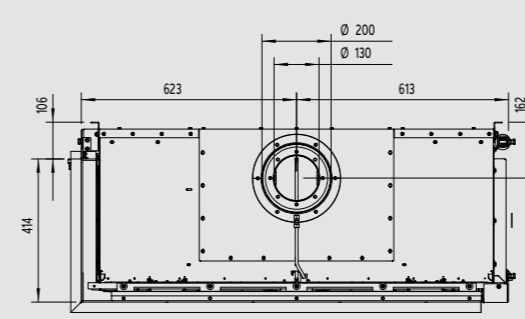
Bok



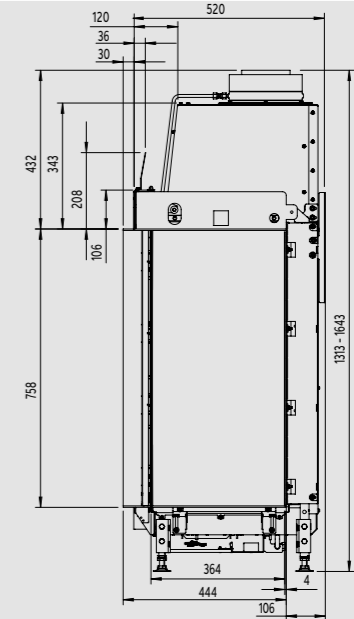
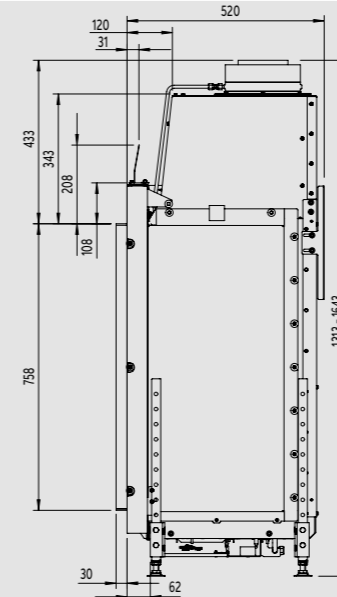
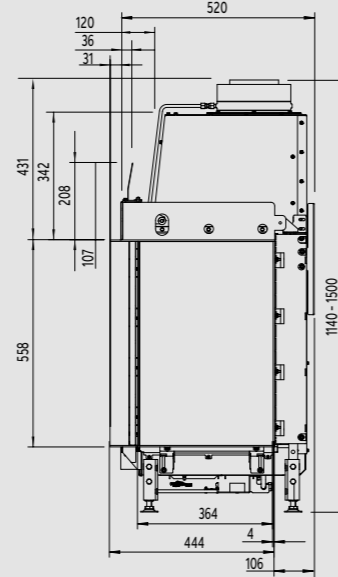
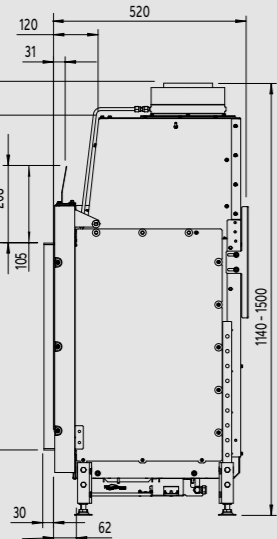
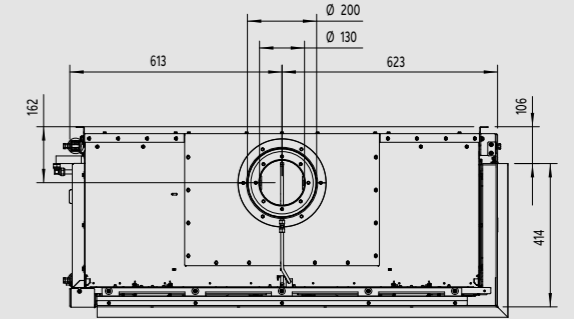
Bok



Bok



Bok



Modele narożne

Kalfire gama G

Kalfire G65/44CL

Kalfire G65/44CR

strona 72

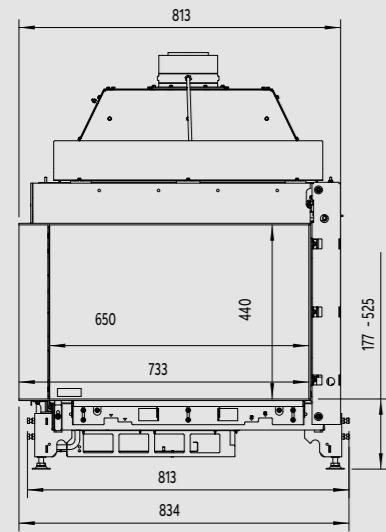
Kalfire G85/44CL

strona 74

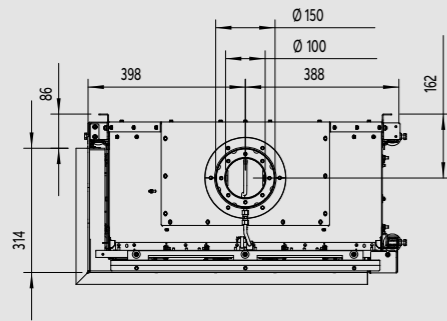
Kalfire G85/44CR



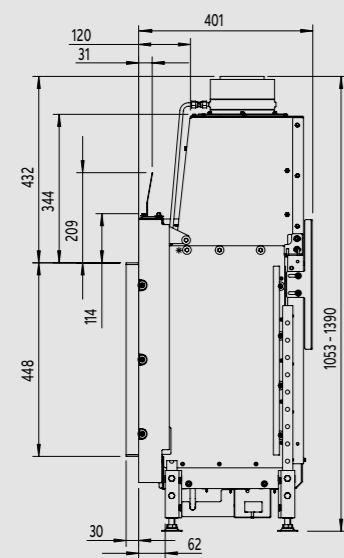
Przód



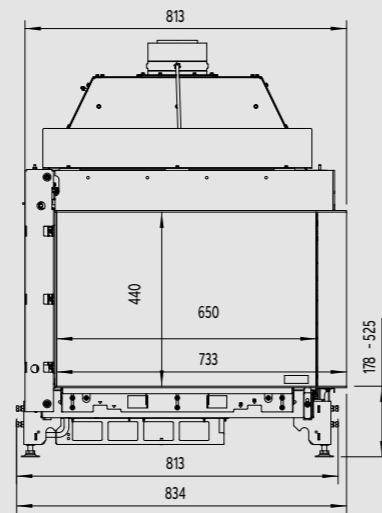
Góra



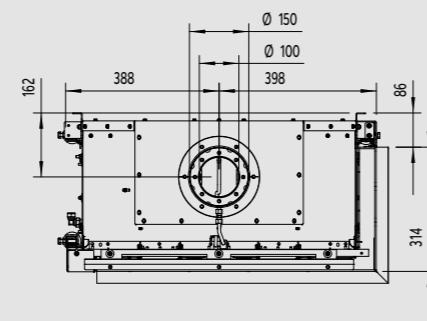
Bok



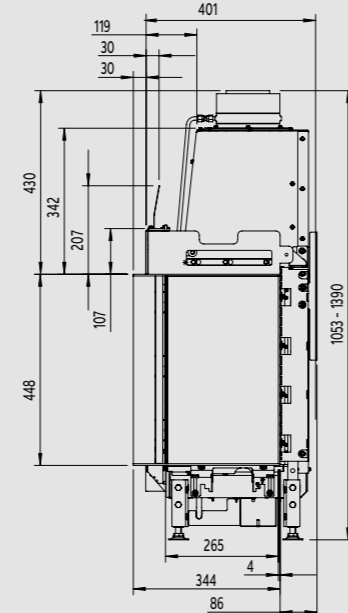
Przód



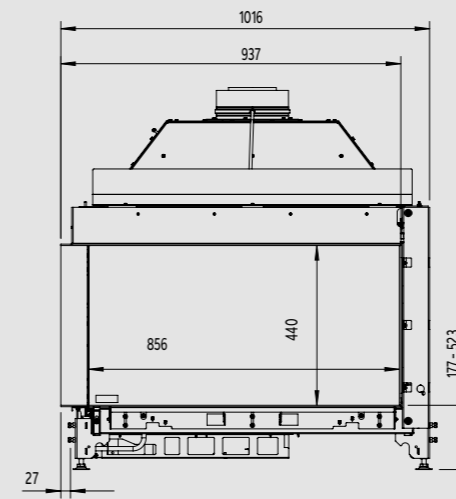
Góra



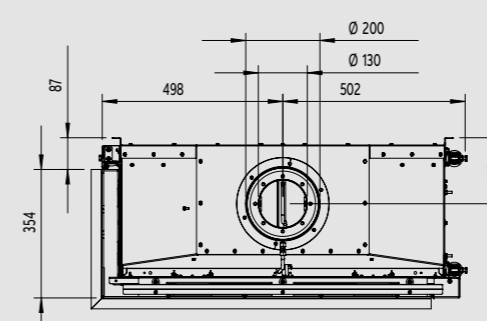
Bok



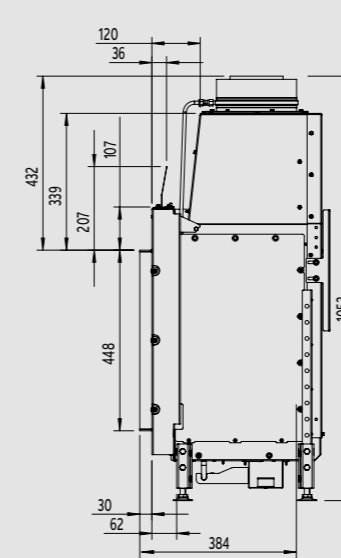
Przód



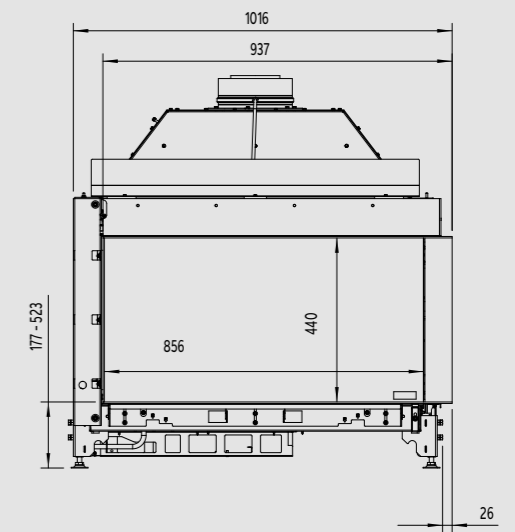
Góra



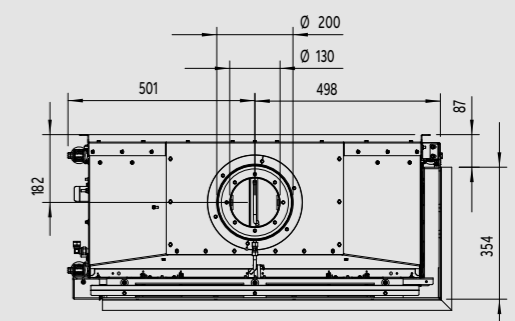
Bok



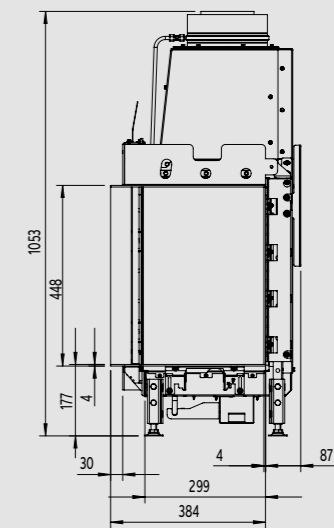
Przód



Góra



Bok



Modele narożne

Kalfire gama G

Kalfire G105/37CL

strona 76

Kalfire G105/37CR

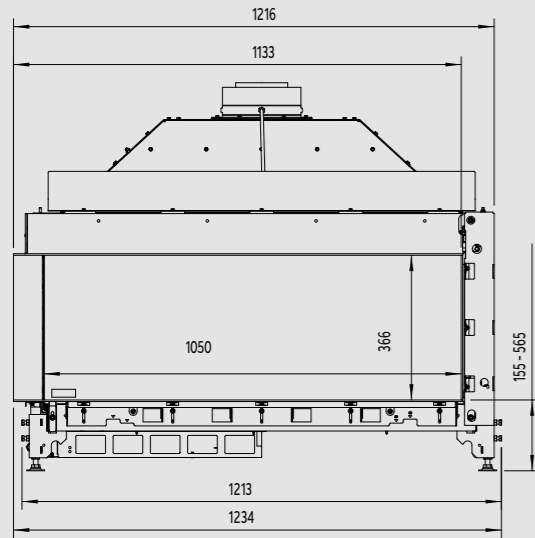
Kalfire G125/37CL

strona 78

Kalfire G125/37CR

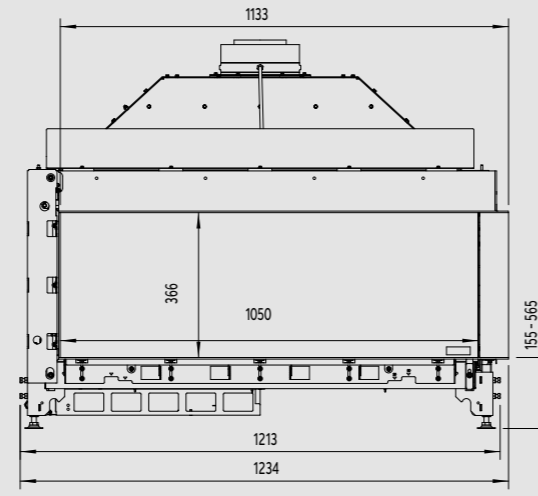


Przód



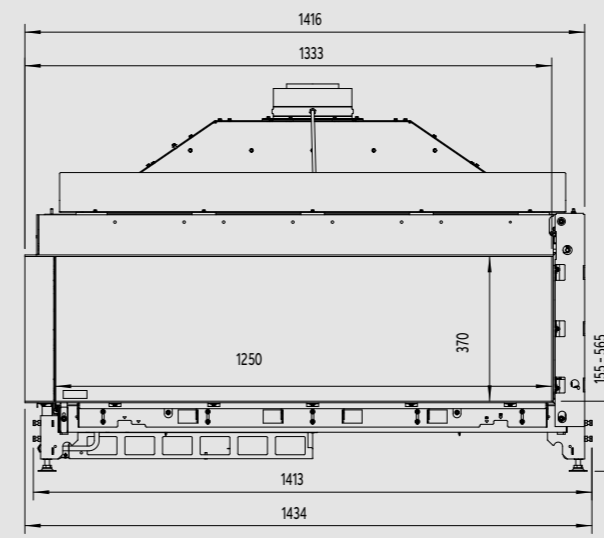
Góra

Przód



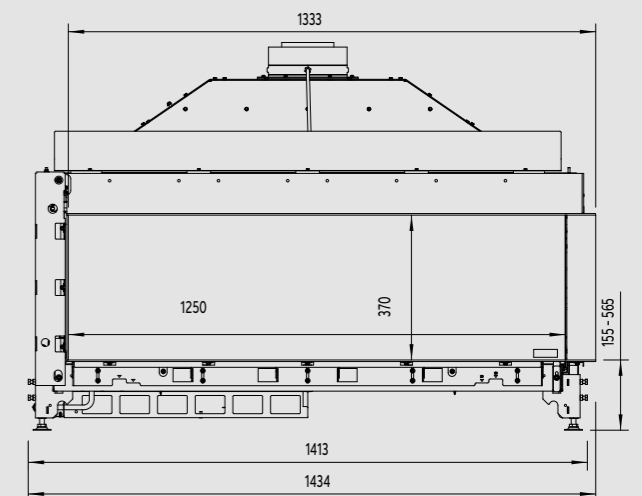
Góra

Przód

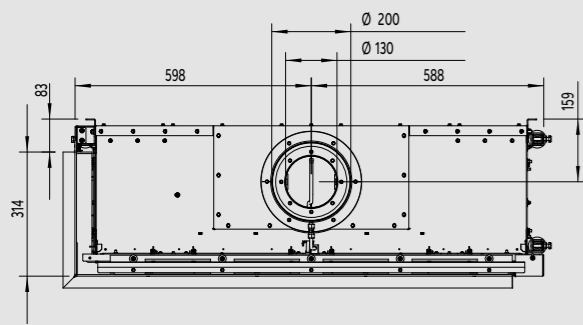


Góra

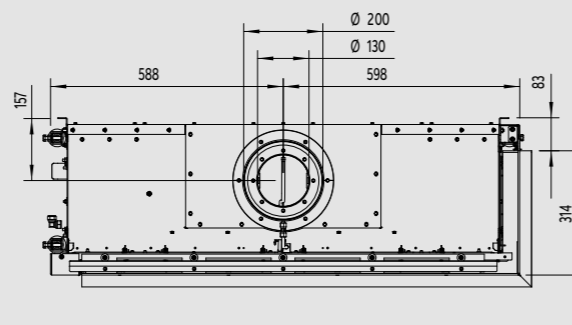
Przód



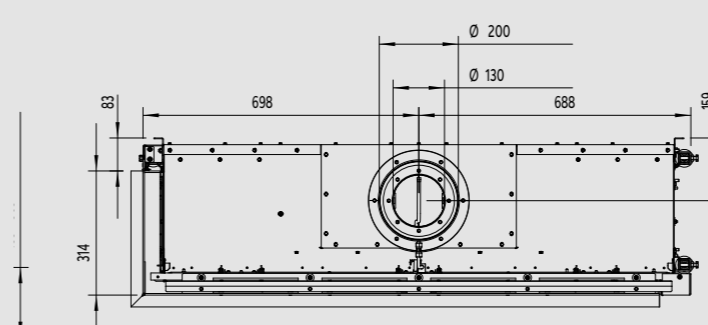
Góra



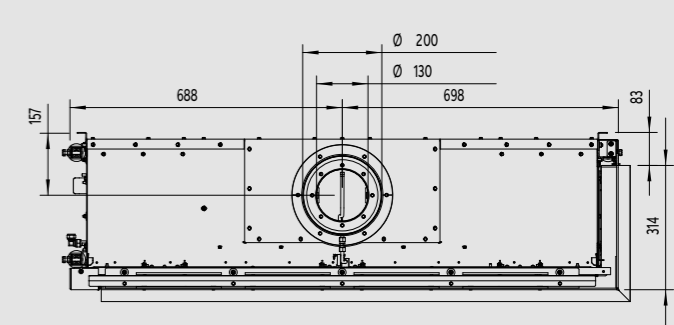
Bok



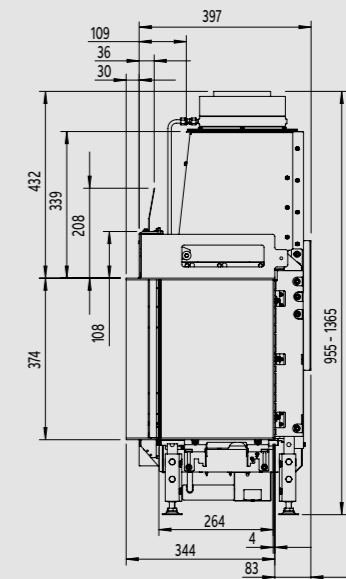
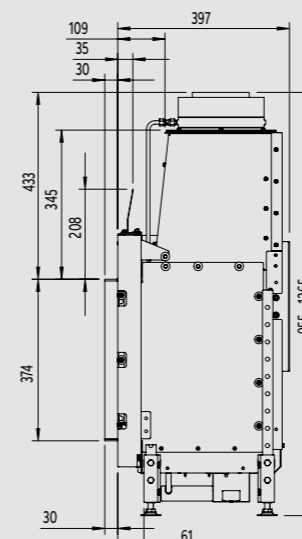
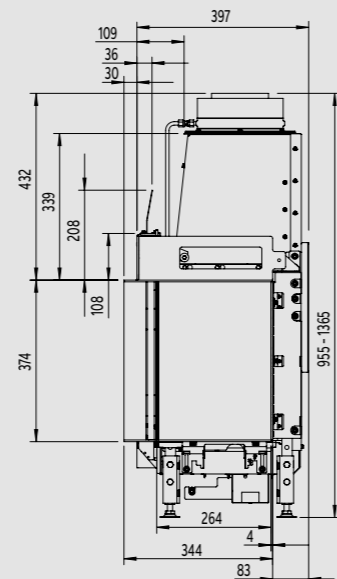
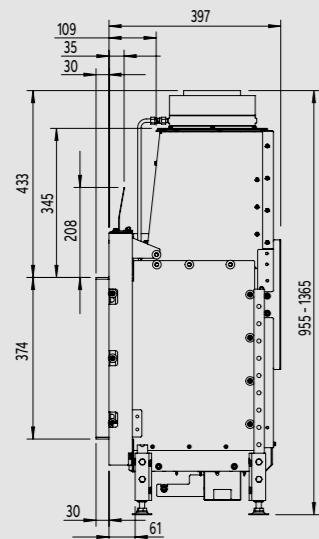
Bok



Bok



Bok



Modele narożne

Kalfire gama G

Kalfire G165/37CL

Kalfire G165/37CR

strona 80

Modele trójstronne

Kalfire gama GP

Kalfire GP70/55S

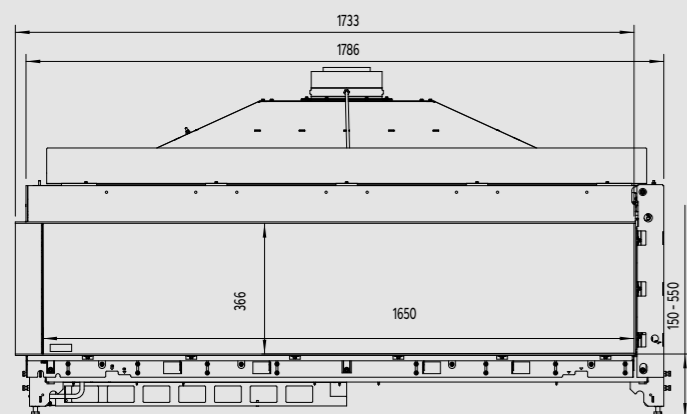
strona 82

Kalfire GP70/75S

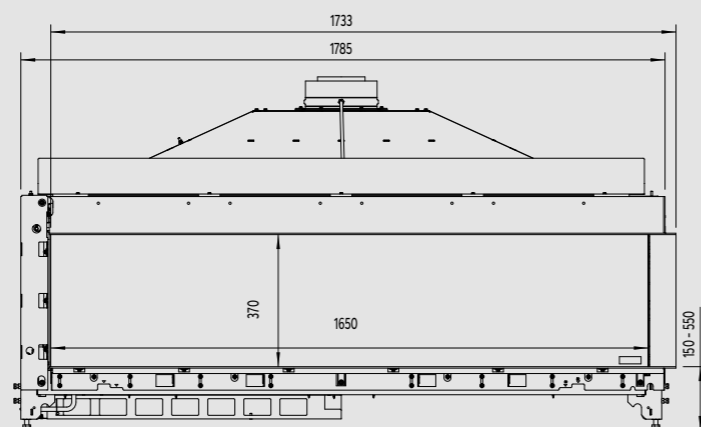
strona 84



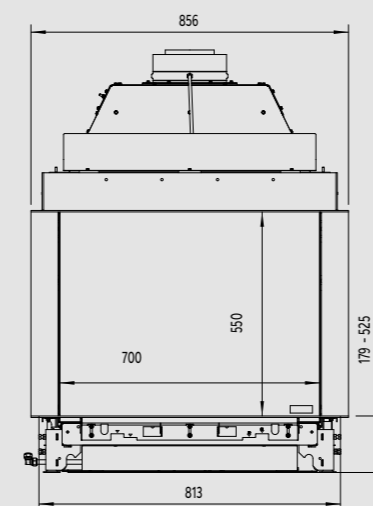
Przód



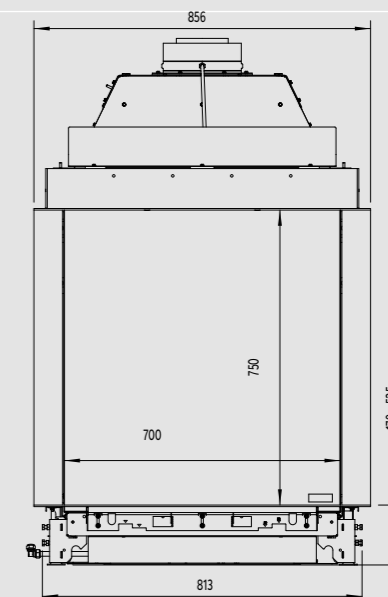
Przód



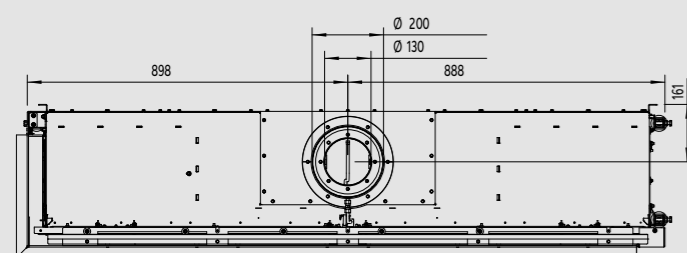
Przód



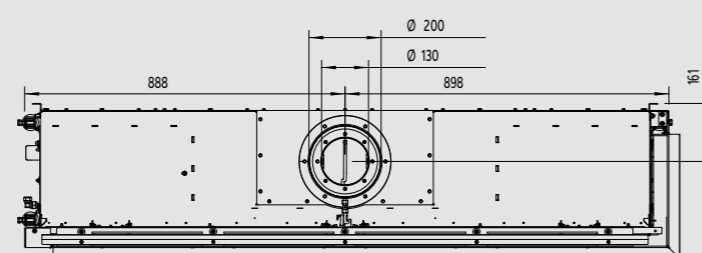
Przód



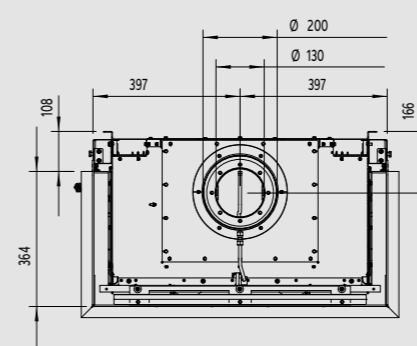
Góra



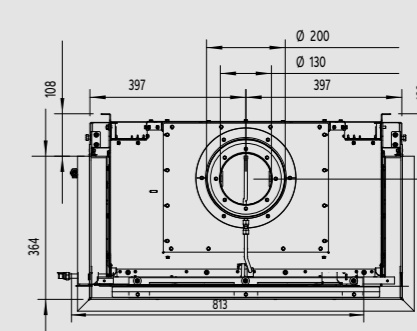
Góra



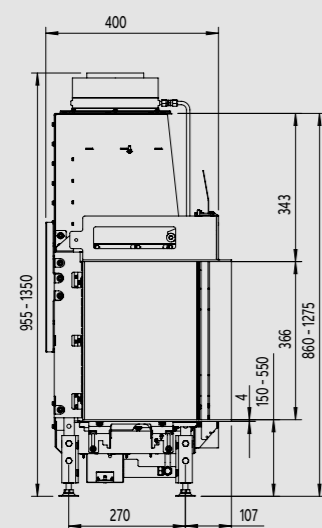
Góra



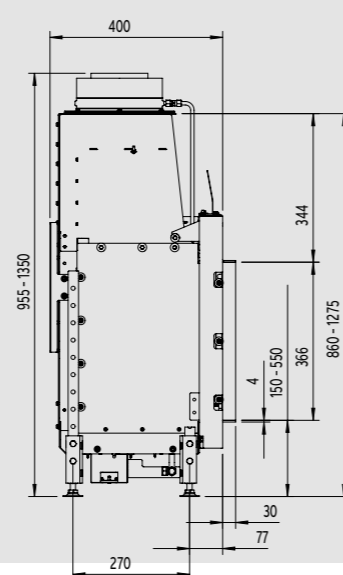
Góra



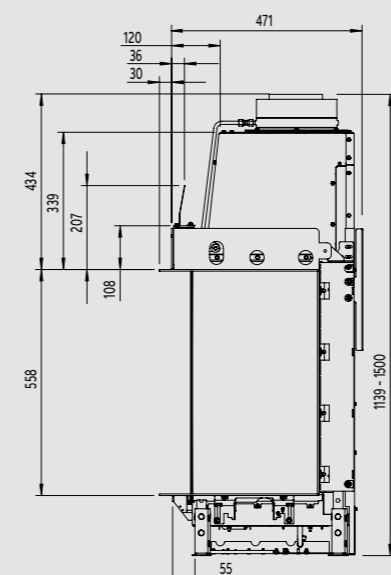
Bok



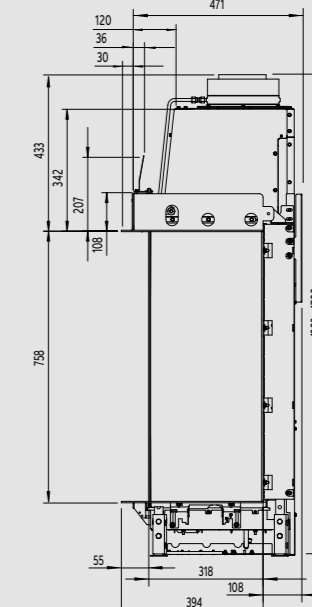
Bok



Bok



Bok



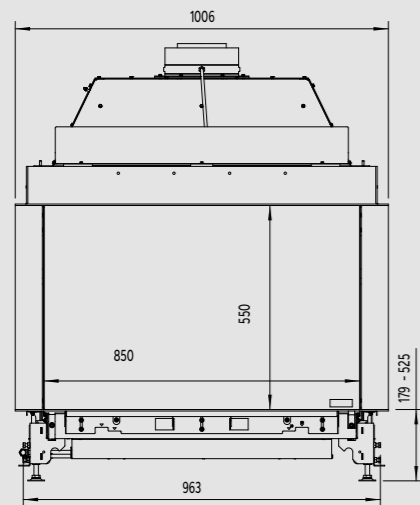
Modele trójstronne

Kalfire gama GP

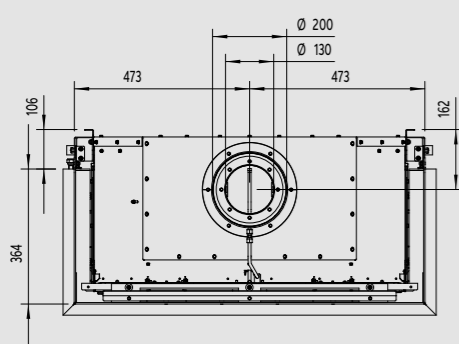
Kalfire GP85/55S

strona 86

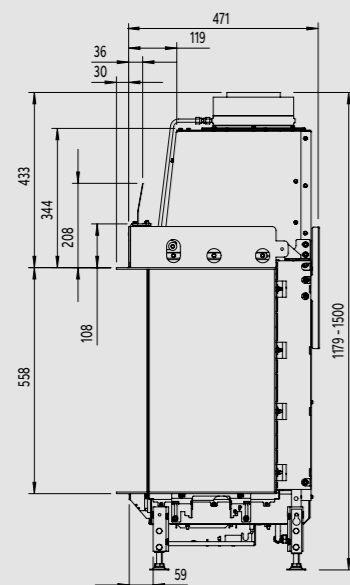
Przód



Góra



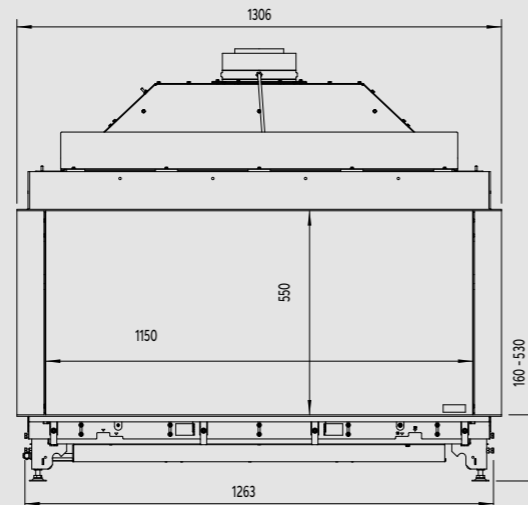
Bok



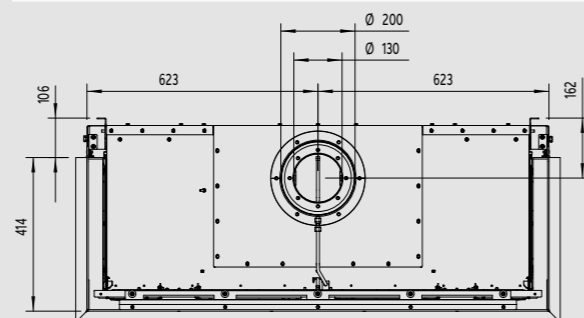
Kalfire GP115/55S

strona 88

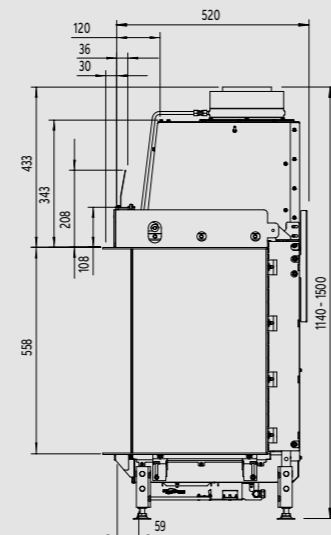
Przód



Góra



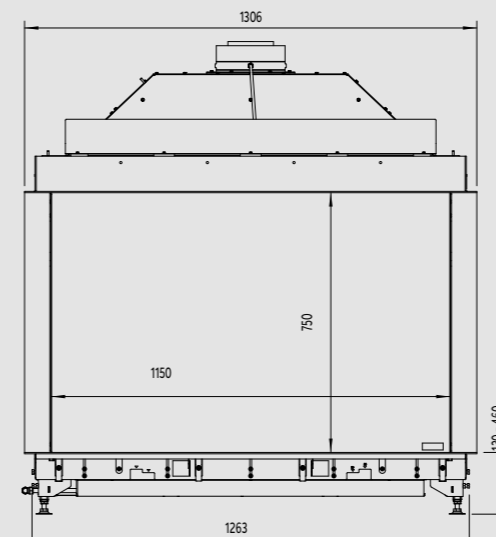
Bok



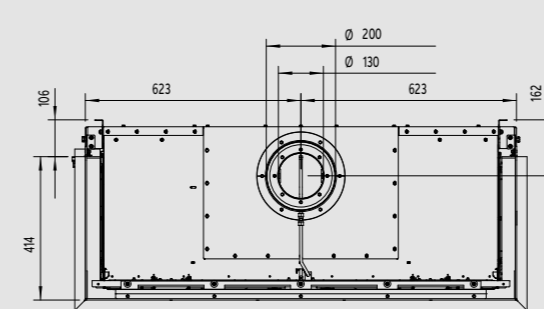
Kalfire GP115/75S

strona 90

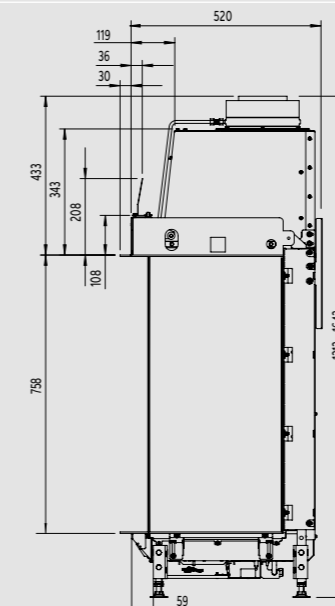
Przód



Góra



Bok



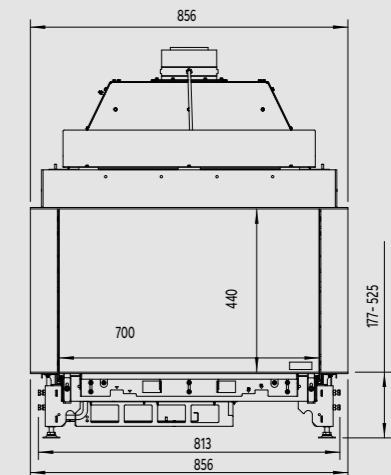
Modele trójstronne

Kalfire gama G

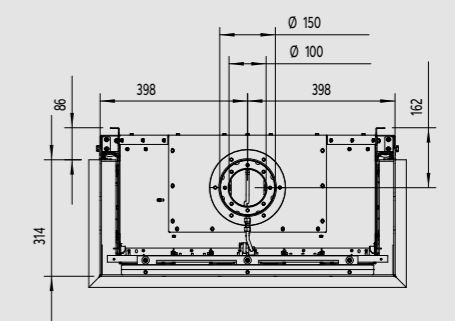
Kalfire G70/44S

strona 92

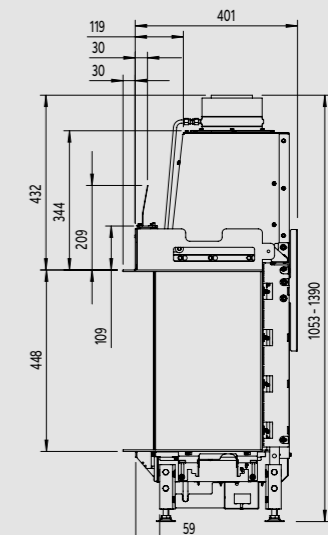
Przód



Góra



Bok



Modele trójstronne

Kalfire gama G

Kalfire G90/44S

strona 94

Kalfire G110/37S

strona 96

Kalfire G130/37S

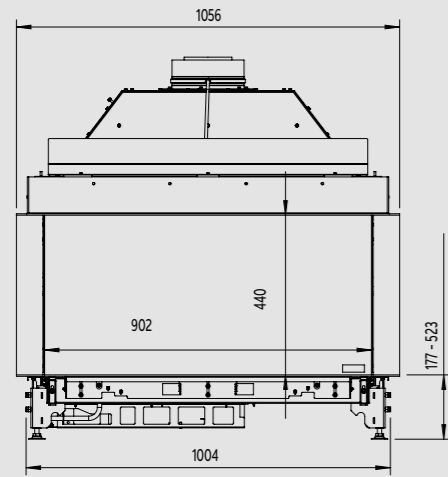
strona 98

Kalfire G170/37S

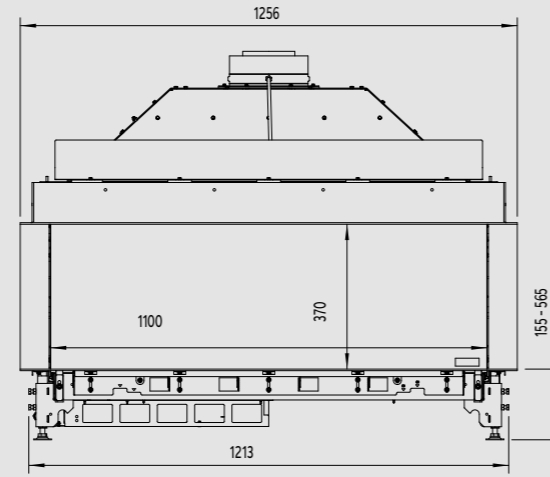
strona 100



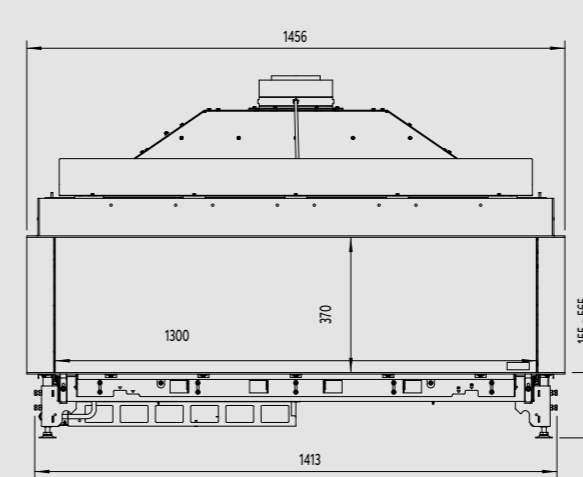
Przód



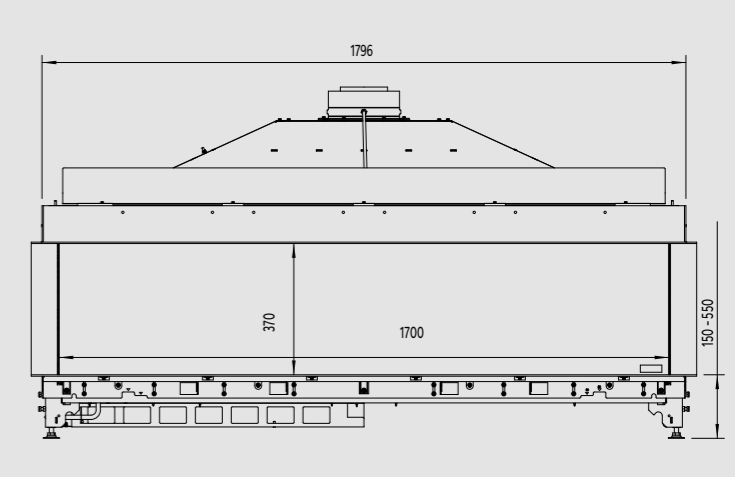
Przód



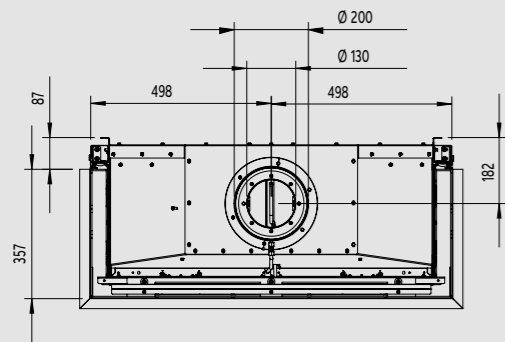
Przód



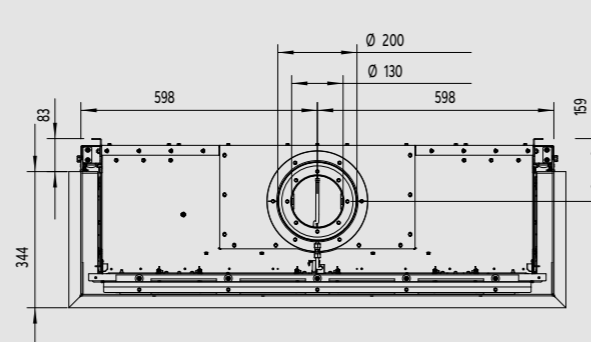
Przód



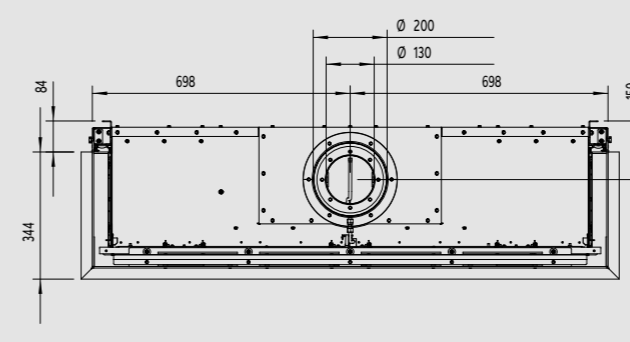
Góra



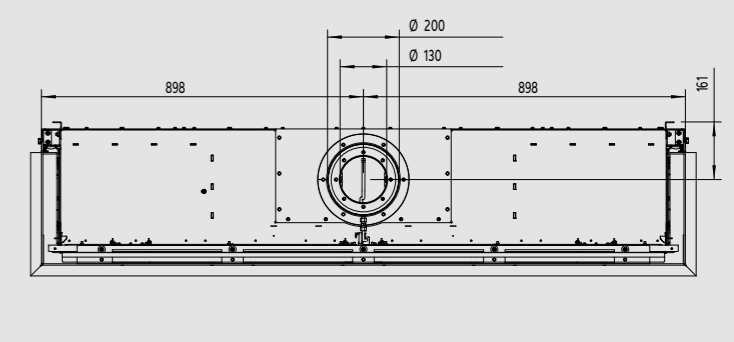
Góra



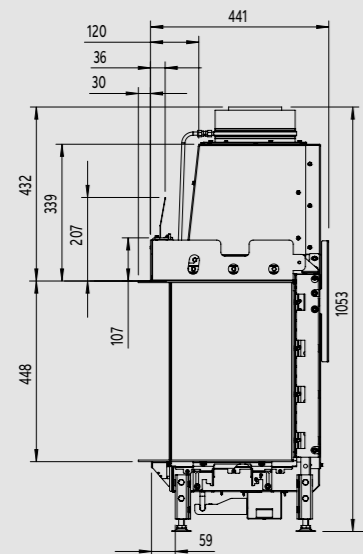
Góra



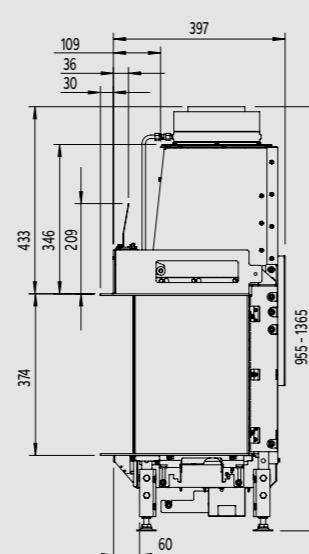
Góra



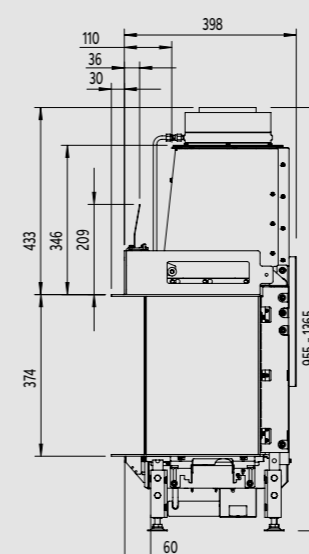
Bok



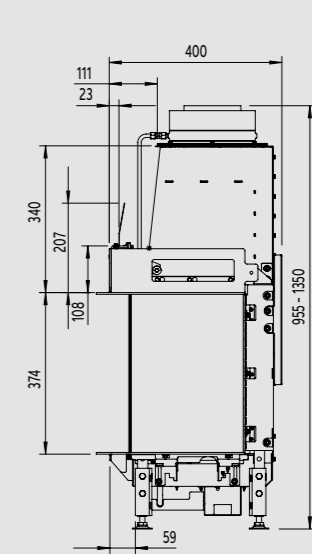
Bok



Bok



Bok



Modele tunelowe dwustronne / trójstronne

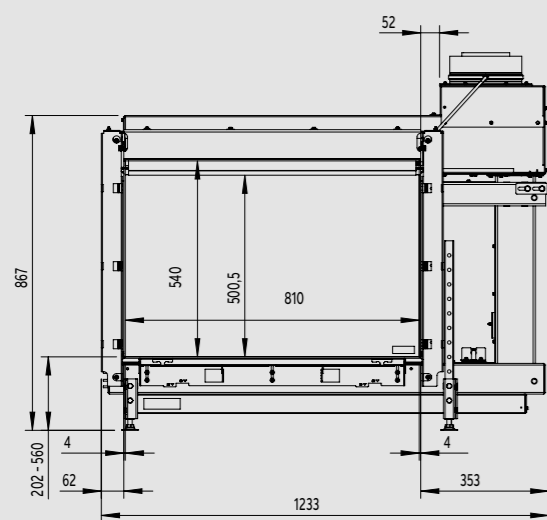


Kalfire gama GP

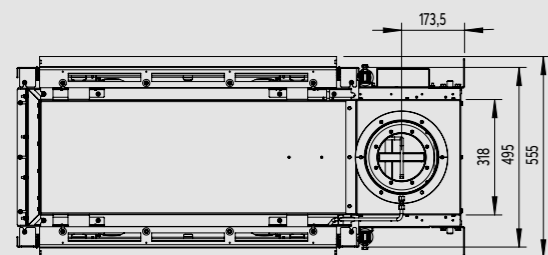
Kalfire GP80/54T

strona 102

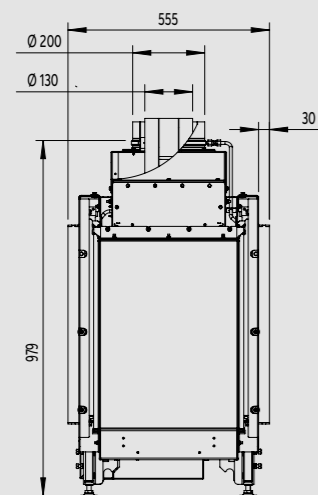
Przód



Góra



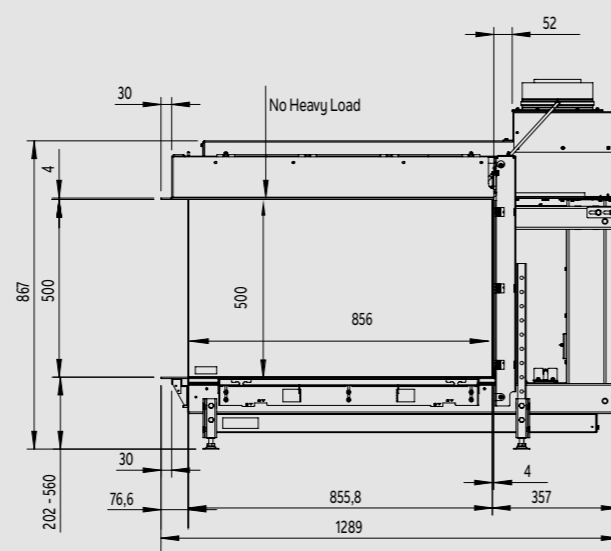
Bok



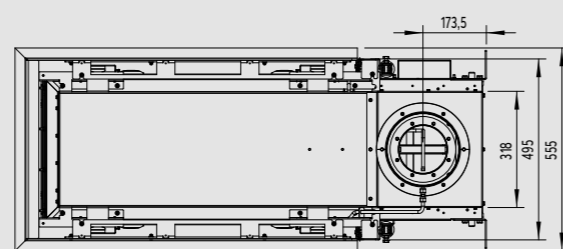
Kalfire GP85/50R

strona 104

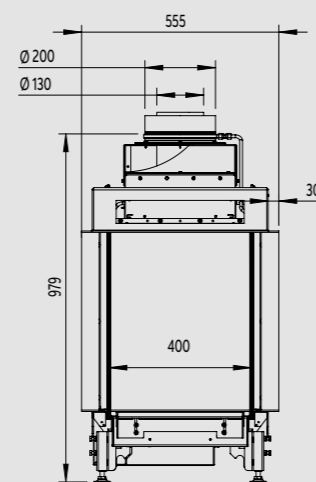
Przód



Góra



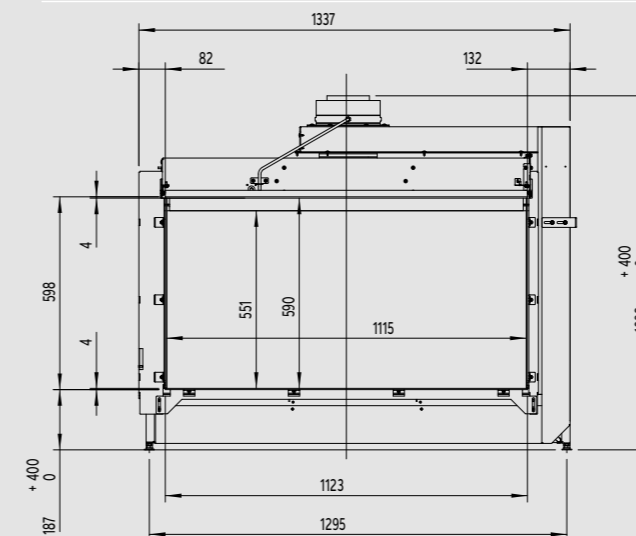
Bok



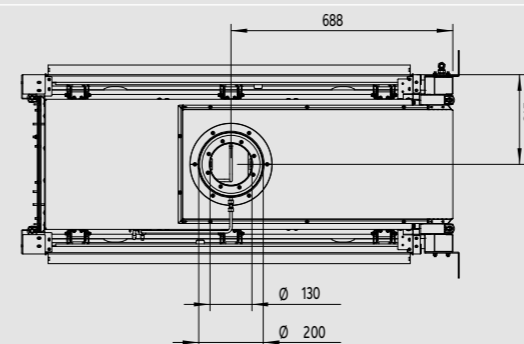
Kalfire GP110/59T

strona 106

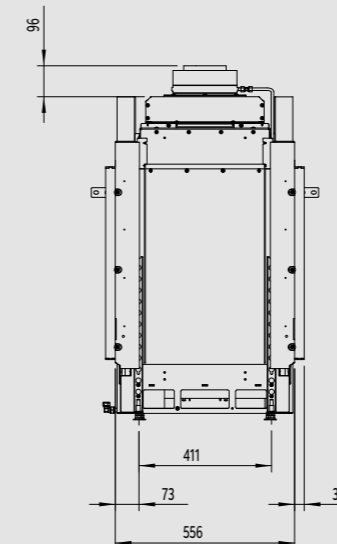
Przód



Góra



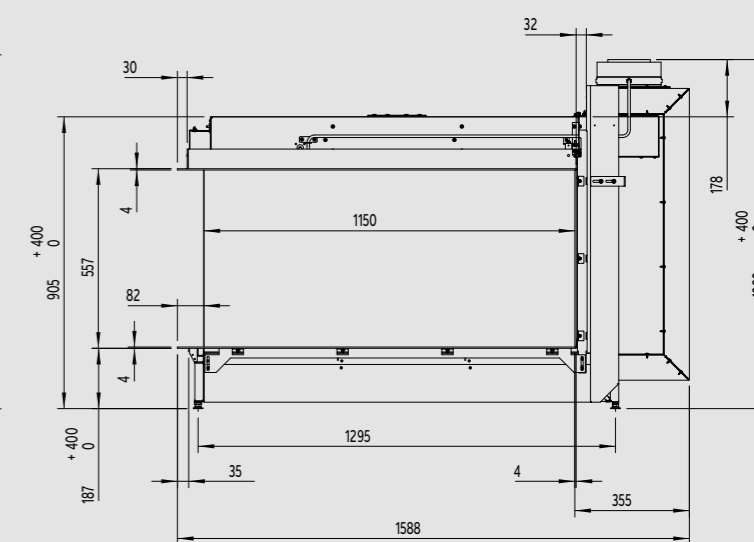
Bok



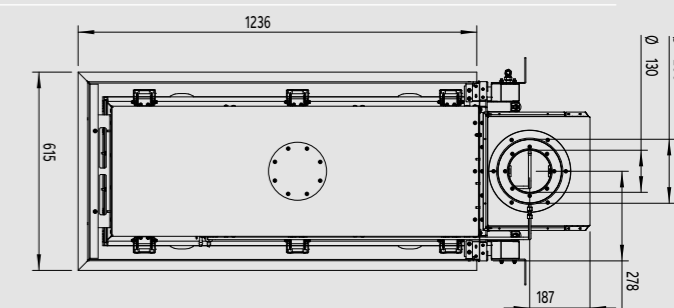
Kalfire GP115/55R

strona 108

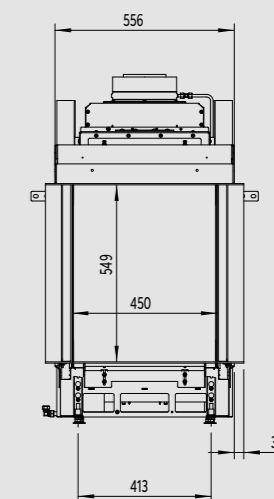
Przód



Góra



Bok



Modele tunelowe dwustronne / trójstronne

Kalfire gama GP

Kalfire GP110/79T

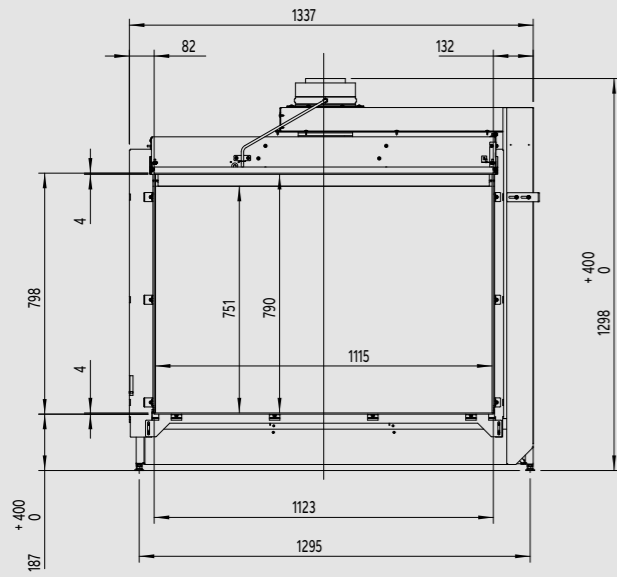
strona 110

Kalfire GP115/75R

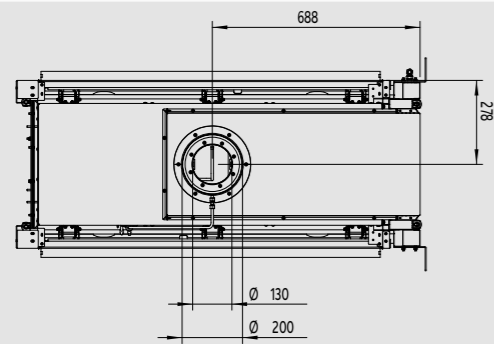
strona 112



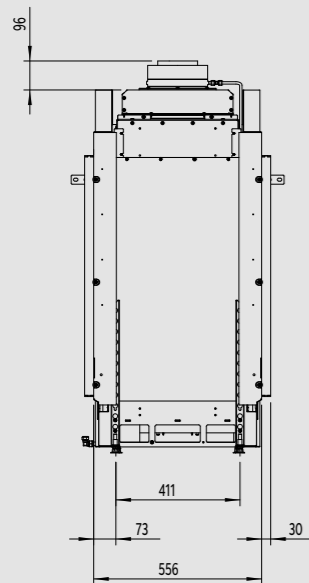
Przód



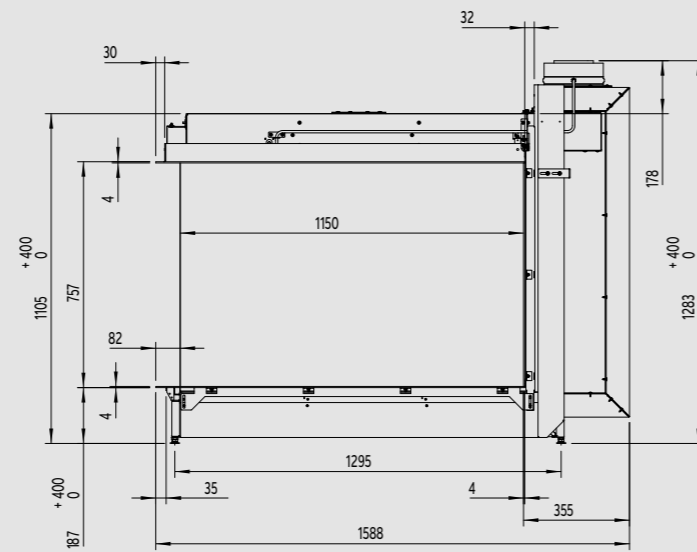
Góra



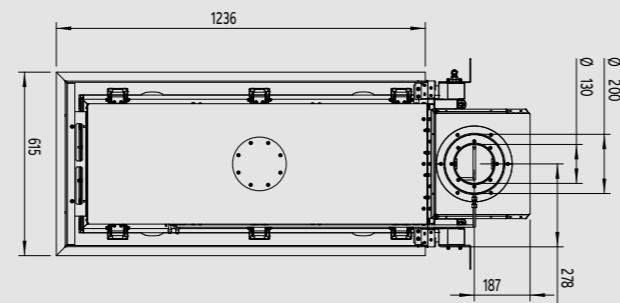
Bok



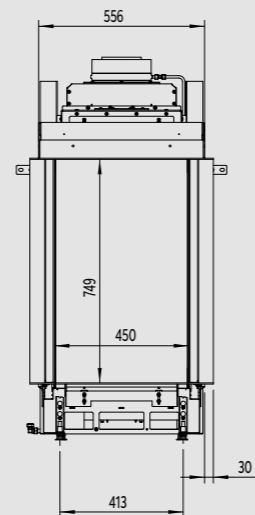
Przód



Góra



Bok



G**DKOWIE**

Wyłączny dystrybutor na Polskę:

GODKOWIE
ul. Dworcowa 3
43-520 Chybie

tel. +48 33 858 89 48
info@godkowie.pl
GODKOWIE.PL

ŻADNYCH KOMPROMISÓW.

KALFIRE
FIREPLACES

Geloërveldweg 21
5951 DH Belfeld, NL

info@kalfire.com
KALFIRE.COM