

W standardzie

- system idealnie czystej szyby
- wkład całkowicie szczelny
- ceramiczny deflektor Refrabox
- przyłącze powietrza z trzech stron
- precyzyjna regulacja powietrza pierwotnego/wtórniego
- system dopalania spalin
- konfiguracja (możliwość doboru ceramiki, klamki, blendy maskującej, szyby)
- listwy inox po wewnętrznej stronie ramki

Wyposażenie dodatkowe

- podwójna szyba
- blenda maskująca



MODERN

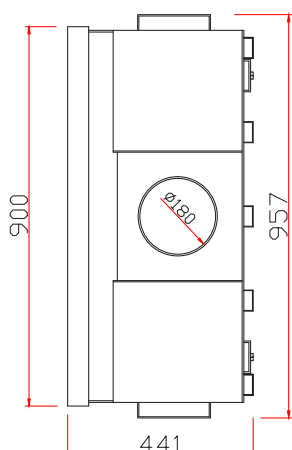
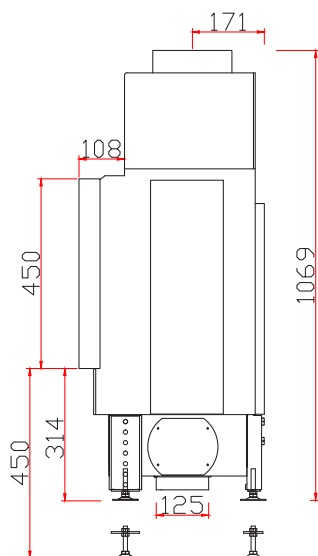
- wyłożenie paleniska szamotem
- szyba klasyczna w stalowej ramie o lekko zaokrąglonych brzegach
- klamka Classic

OPTIMA

- wyłożenie paleniska czarnym szamotem
- szyba z nadrukiem
- wąskie profile czarne lub inox zamiast tradycyjnej ramy szyby
- klamka Design

RASTER

- wyłożenie paleniska ceramiką Refrabox
- szyba z nadrukiem
- wąskie profile czarne lub inox zamiast tradycyjnej ramy szyby
- klamka Design



Moc cieplna	4-13	kW
Sprawność	78	%
Masa	230	kg
Paliwo	drewno o wilgotności do 20%, brykiety drzewny	
Temperatura spalin przy mocy nominalnej	280	°C
Wymagane minimalne ciśnienie względne w przewodzie kominowym	-12	Pa
Średnie zużycie paliwa	4	kg/h
Średnia emisja CO	540	mg/m ³
Emisja pyłów	36	mg/m ³
Strumień masy gazów	8,9	g/s
Średni ciąg	13	Pa
Wymiary zewnętrzne wkładu (szer./wys./gł.)	957/1069-1205/441	mm
Wymiary zewnętrzne fasady (szer./wys.)	900/450	mm
Wymiary zewnętrzne szyby (szer./wys.)	Modern 817/369 Raster, Optima 860/410	mm
Średnica wewnętrzna czopucha	180	mm
Średnica zewnętrzna króćca powietrza	125	mm
Maksymalna długość polan	750	mm
Wymiary paleniska (szer./gł.)	805/270	mm
Możliwość instalowania w budynkach z wentylacją mechaniczną	tak	