

W standardzie

- system idealnie czystej szyby
- wkład całkowicie szczelny
- ceramiczny deflektor Refrabox
- przyłącze powietrza z trzech stron
- precyzyjna regulacja powietrza pierwotnego/wtórniego
- system dopalania spalin
- konfiguracja (możliwość doboru ceramiki, klamki, blendy maskującej, szyby)
- listwy inox po wewnętrznej stronie ramki

Wyposażenie dodatkowe

- podwójna szyba
- blenda maskująca



MODERN

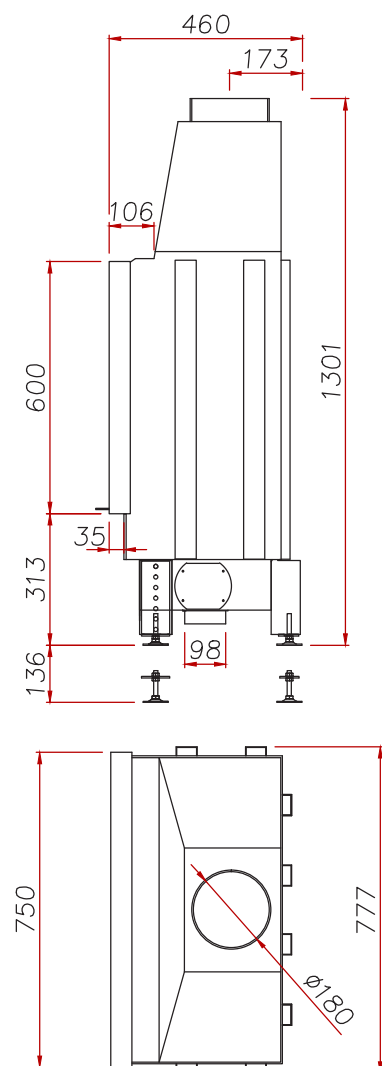
- wyłożenie paleniska szamotem
- szyba klasyczna w stalowej ramie o lekko zaokrąglonych brzegach
- klamka Classic

OPTIMA

- wyłożenie paleniska czarnym szamotem
- szyba z nadrukiem
- wąskie profile czarne lub inox zamiast tradycyjnej ramy szyby
- klamka Design

RASTER

- wyłożenie paleniska ceramiką Refrabox
- szyba z nadrukiem
- wąskie profile czarne lub inox zamiast tradycyjnej ramy szyby
- klamka Design



| | | |
|--|--|-------------------|
| Moc cieplna | 4-12 | kW |
| Sprawność | 78,0 | % |
| Masa | 208 | kg |
| Paliwo | drewno o wilgotności do 20%, brykiet drzewny | |
| Temperatura spalin przy mocy nominalnej | 295 | °C |
| Wymagane minimalne ciśnienie względne w przewodzie kominowym | -12 | Pa |
| Średnie zużycie paliwa | 3,5 | kg/h |
| Średnia emisja CO | 540 | mg/m ³ |
| Emisja pyłów | 37 | mg/m ³ |
| Strumień masy gazów | 8,9 | g/s |
| Średni ciąg | 13,0 | Pa |
| Wymiary zewnętrzne wkładu (szer./wys./gł.) | 777/1301-1437/460 | mm |
| Wymiary zewnętrzne fasady (szer./wys.) | 750/600 | mm |
| Wymiary zewnętrzne szyby (szer./wys.) | Modern 649/495 Raster, Optima 713/561 | mm |
| Średnica wewnętrzna czopucha | 180 | mm |
| Średnica zewnętrzna króćca powietrza | 98 | mm |
| Maksymalna długość polan | 660 | mm |
| Wymiary paleniska (szer./gł.) | 660/280 | mm |
| Możliwość instalowania w budynkach z wentylacją mechaniczną | tak | |