

W standardzie

- system idealnie czystej szyby
- szyba otwierana do góry i do boku
- wkład całkowicie szczelny
- ceramiczny deflektor Refrabox
- przyłącze powietrza z trzech stron
- precyzyjna regulacja powietrza pierwotnego/wtórno
- system dopalania spalin
- możliwość konfiguracji ceramiki, klamki, szyby, blendy
- listwy inox po wewnętrznej stronie ramki

Wyposażenie dodatkowe:

- podwójna szyba
- blenda maskująca

MODERN

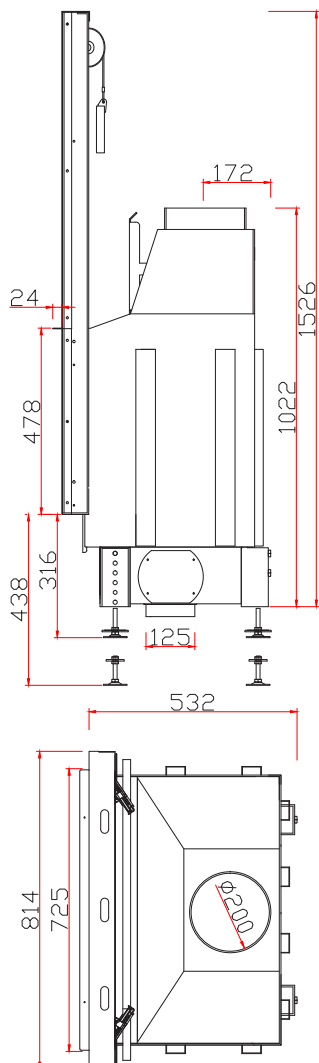
- wyłożenie paleniska szamotem
- szyba klasyczna w stalowej ramie o lekko zaokrąglonych brzegach
- klamka Classic

OPTIMA

- wyłożenie paleniska czarnym szamotem
- szyba z nadrukiem
- wąskie profile czarne lub inox zamiast tradycyjnej ramy szyby
- klamka Design

RASTER

- wyłożenie paleniska ceramiką Refrabox
- szyba z nadrukiem
- wąskie profile czarne lub inox zamiast tradycyjnej ramy szyby
- klamka Design



Moc cieplna	4-14	kW
Sprawność	78,0	%
Masa	225	kg
Paliwo	drewno o wilgotności do 20%, brykiety drzewny	
Temperatura spalin przy mocy nominalnej	300	°C
Wymagane minimalne ciśnienie względne w przewodzie kominowym	-12	Pa
Średnie zużycie paliwa	4,0	kg/h
Średnia emisja CO	550	mg/m ³
Emisja pyłów	37	mg/m ³
Strumień masy gazów	9,0	g/s
Średni ciąg	13,5	Pa
Wymiary zewnętrzne wkładu (szer./wys./gł.)	814/1526-1662/532	mm
Wymiary zewnętrzne fasady (szer./wys.)	725/478	mm
Wymiary zewnętrzne szyby (szer./wys.)	Modern 606/362 Raster, Optima 673/428	mm
Średnica wewnętrzna czopucha	200	mm
Średnica zewnętrzna króćca powietrza	125	mm
Maksymalna długość polan	570	mm
Wymiary paleniska (szer./gł.)	570/310	mm
Możliwość instalowania w budynkach z wentylacją mechaniczną		tak