

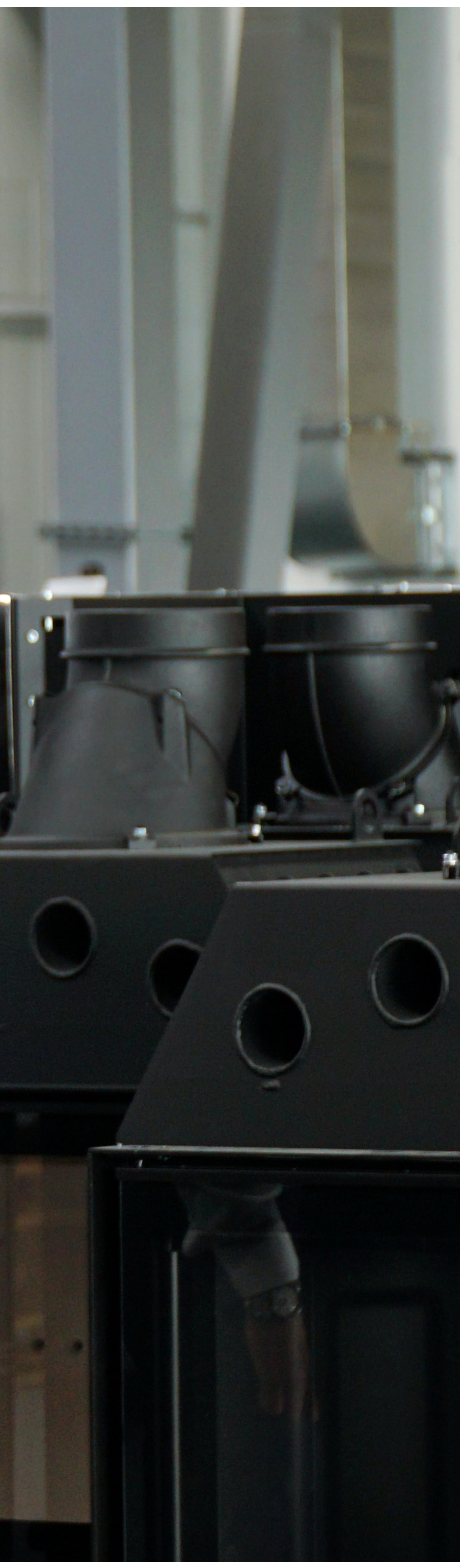
CIEPŁO DOMOWEGO OGNISKA

Kominki gazowe
Katalog 2022

DEFRO
home







Gwarantujemy wysoką jakość i precyzję wykonania. Dbamy o to, aby nasze urządzenia były ekologiczne. Nowoczesny design w połączeniu z wieloletnim doświadczeniem w produkowaniu urządzeń grzewczych to gwarancja satysfakcji z naszych urządzeń na długie lata.

Robert i Hubert Dziubeła
Zarząd Defro Home



Doświadczenie zobowiązuje

DEFRO sp. z o.o. sp. k. to firma z rodzinnymi tradycjami oraz kilkudziesięcioletnim doświadczeniem w pracy z elementami stalowymi. Obecnie jest niedoścignioną polską marką oferującą swoje produkty w całej Europie. Jeden z największych w regionie pracodawców, który nie tylko produkuje urządzenia, ale posiada własne laboratorium i biuro konstrukcyjne. Nowoczesny park maszynowy razem z ogromnym zapleczem magazynowym to jeden z sukcesów firmy. Urządzenia marki DEFRO nie tylko osiągają najwyższą jakość i klasę bezpieczeństwa, ale również spełniają restrykcyjne ekologiczne normy.

Wychodząc na wprost oczekiwaniom Klientów w 2018 roku DEFRO rozpoczęło kolejny etap rozwoju. Ofertę firmy powiększono o wkłady kominkowe powietrzne i z płaszczem wodnym oraz piecyki wolnostojące na drewno i pellet. Powstaje nowy brand - Defro Home, który z wielkim entuzjazmem i licznymi sukcesami jest cały czas rozwijany. Rok 2021 to kolejny milowy krok w rozwoju naszej firmy - z dumą wprowadzamy nową linię zaawansowanych technicznie kominków gazowych z serii Vital.

Marka DEFRO to dziś brandy:

- Defro Air
- Defro Garden
- Defro Heating Technology
- Defro Home





Defro Home Vital to kominek dla Ciebie

Defro Home Vital to nie tylko źródło ciepła w domu.

Dzięki niemu będziesz mógł poczuć moc domowego ogniska, a Twój salon stanie się przytulny i nowoczesny. Nasze urządzenie to doskonały sposób aby cieszyć się piękną grą ognia - wystarczy nacisnąć pilot i zachwycić się wyjątkową atmosferą w mgnieniu oka.

Przy tworzeniu naszych urządzeń nie uznajemy kompromisów - nasze produkty dowodzą, że ponadczasowy design, walory użytkowe oraz prostota obsługi mogą iść w parze z ekologicznymi rozwiązaniami.

1. Naturalny efekt ognia

Innowacyjny palnik wraz z dedykowanymi ceramicznymi polanami, tworzy do złudzenia podobny ogień, jak w kominku opalanym drewnem. Ceramika, o naturalnej barwie palącego się drewna jest ułożona we wkładzie kaskadowo czego efektem jest wysoki oraz przestrzenny płomień. Całość zapewnia wyjątkowe, realistyczne wrażenie ognia.

2. Bezpieczeństwo

Zastosowane technologie wraz z licznymi czujnikami bezpieczeństwa monitorują działanie kominka oraz wyłączają urządzenie w przypadku wykrycia jakichkolwiek usterek.

3. Wygoda

Przyjemność i komfort użytkowania na wyciągnięcie ręki. Sterownik, w postaci poręcznego pilota umożliwia łatwe sterowanie gazowym wkładem kominkowym. Wystarczy dotknięcie przycisku, aby włączyć lub wyłączyć wkład kominkowy albo wyregulować wysokość płomienia. To czysta przyjemność gdy można się odprężyć ustawiając wcześniej temperaturę w pomieszczeniu czy czas pracy kominka.

4. Czyste spalanie

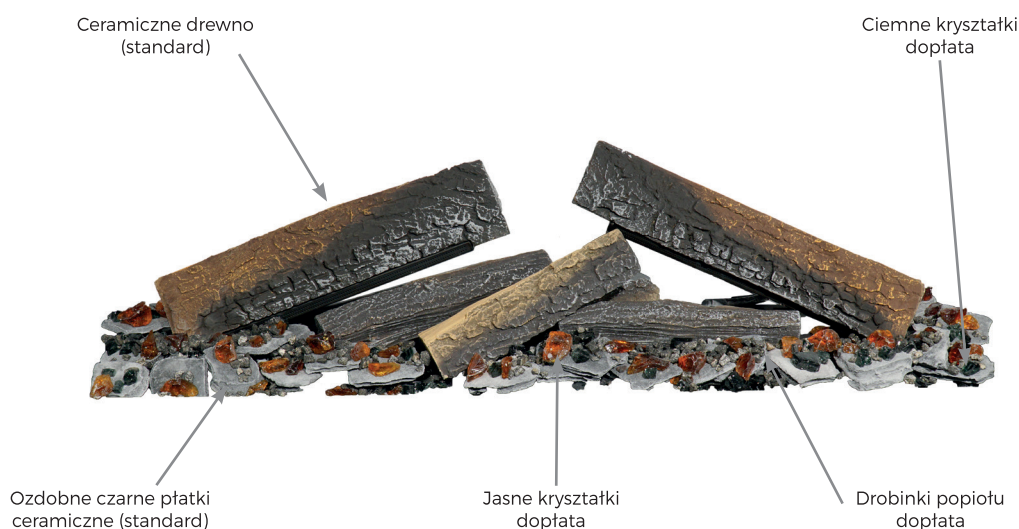
Najbardziej zaawansowane rozwiązania technologiczne optymalizują jakość procesu spalania i odprowadzania spalin zapewniając jego ekologiczne funkcjonowanie.



Wybierz ulubioną wersję ognia

Kominek Defro Home Vital tworzysz samodzielnie, mnogość formatów, a także modeli sprawi, że wkomponuje się w każde pomieszczenie. Pierwszoplanowe jest jego wnętrze, to jest element kluczowy, na który zwraca się uwagę nie tylko gdy ogień płonie. Opcjonalne elementy dekoracji paleniska, wpływają na jego wygląd, a czarna ceramika szklana potrafi wzmocnić wyrazistość płomienia. W palenisku Defro Home Vital każdy znajdzie swoją, indywidualną wersję kominka.

Wyłożenie paleniska



Przeszklenia



Szyby



Szyba standardowa (standard)



Szyba z antyrefleksem (opcja)

Ściana tylna



Płaskie wnętrze (standard)



Czarne szkło ceramiczne (opcja)



Na wizualizacji: Defro Home Vital 51 S C

Wkłady kominkowe gazowe

Kominek gazowy Defro Home Vital zapewnia wyjątkowe, realistyczne wrażenie ognia i razem z dedykowanymi ceramicznymi polanami tworzy do złudzenia podobne palenisko jak w kominku opalonym drewnem. Ceramika jest ułożona we wkładzie kaskadowo czego efektem jest wysoki i przestrzenny płomień. Sterowany za pomocą pilota, oferuje najbardziej zaawansowane rozwiązania technologiczne, zapewniając bezpieczeństwo a także komfort użytkowania.

Linia kominków gazowych Defro Home Vital S to modele o 70 cm przeszkleniu oraz szerokiej gamie formatów i wykończeń, tak by idealnie dopasować się do każdego wnętrza.

Podział wkładów gazowych z serii Defro Home Vital:

- Wkłady z szybą prostą (Defro Home Vital 37 S / Vital 51 S)
- Wkłady szybą boczną prawą (Defro Home Vital 37 S BP / Vital 51 S BP)
- Wkłady szybą boczną lewą (Defro Home Vital 37 S BL / Vital 51 S BL)
- Wkłady trzyszybowe typu „C” (Defro Home Vital 37 S C / Vital 51 S C)
- Wkłady z dwustronną wizją ognia (Defro Home Vital 37 S T / Vital 51 S T)

Zalety Vitala:

- obudowa wykonana ze stali nierdzewnej
- palnik w technologii 3D wykonany w całości z wysokogatunkowej stali szlachetnej
- konstrukcja wykonana ze stali do 5 mm grubości
- dedykowane, ręcznie malowane polana ceramiczne
- dostępność dużej ilości akcesoriów oraz opcji wykończeń
- automatyka gazowa renomowanej niemieckiej marki
- łatwa i intuicyjna obsługa za pomocą pilota
- blokada rodzicielska
- regulacja wielkości płomienia
- kontrola zaniku płomienia
- certyfikowane podzespoły

Udogodnienia montażowe Vitala:

- szeroka rama montażowa
- opatentowany system montażu i demontażu szyb
- uchwyty do kotwiczenia wkładu
- duży zakres regulacji wysokości i wypoziomowania
- możliwość przełożenia automatyki w kierunkach: prawo / lewo
- instrukcja ułożenia polan ceramicznych





Na wizualizacji: Defro Home Vital 37 S

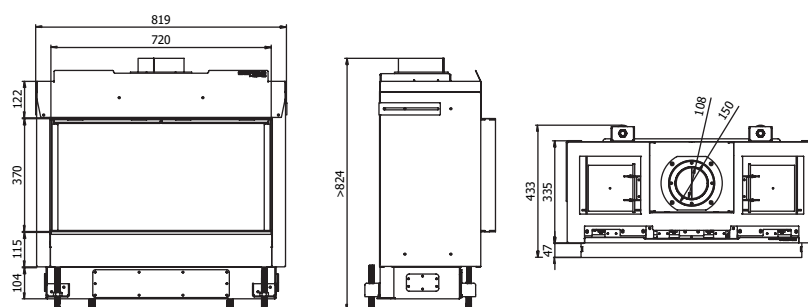
Defro Home Vital 37 S / Vital 51 S



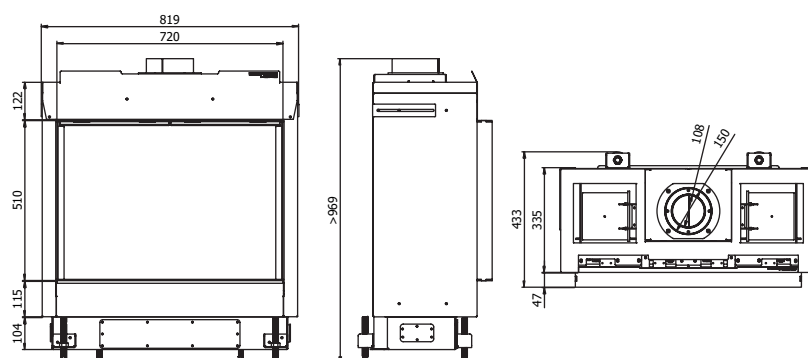
Dane techniczne

parametr	j.m.	gaz odniesienia				
		G20	G27	G.2.350	3P	3B/P
Moc nominalna	kW	6,0			5,5	
Znamionowe maksymalne obciążenie cieplne wg Hi, $Q_{znam(max)}$	kW	6,0	6,0	6,0	5,5	5,5
Znamionowe minimalne obciążenie cieplne wg Hi, $Q_{znam(min)}$	kW	3,6	3,6	3,6	3,3	3,3
Nominalne ciśnienie przyłączeniowe, p_{nom}	mbar	20	20	13	29 / 37 / 50	29 / 37 / 50
Minimalne ciśnienie przyłączeniowe, p_{nom}	mbar	17	16	10	25 / 25 / 42,5	25 / 25 / 42,5
Maksymalne ciśnienie przyłączeniowe, p_{nom}	mbar	25	23	16	35 / 45 / 57,5	35 / 45 / 57,5
Klasa sprawności urządzenia	-	1	2	2	1	1
Klasa efektywności energetycznej	-	B				
Współczynnik EEI	-	82				
Średnica otworów dyszy palnika kontrolnego	mm	2,0	2,4	3,5	1,45	1,35
Zawór regulacji gazu	-	CV 60				
Masa	kg	37 S - 101 kg / 51 S - 113 kg				

Wymiary urządzenia Defro Home Vital 37 S



Wymiary urządzenia Defro Home Vital 51 S





Na wizualizacji: Defro Home Vital 37 S BP

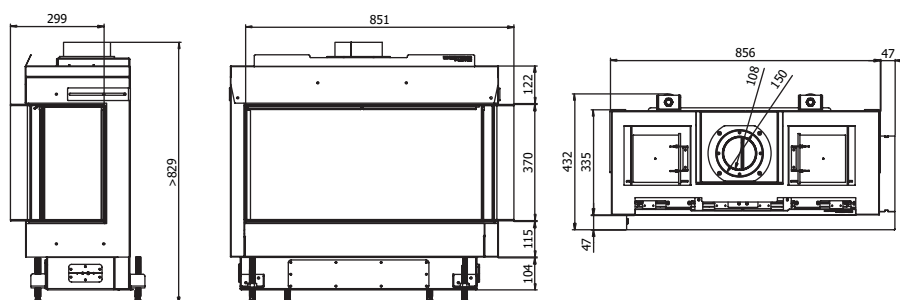
Defro Home Vital 37 S BP / Vital 51 S BP



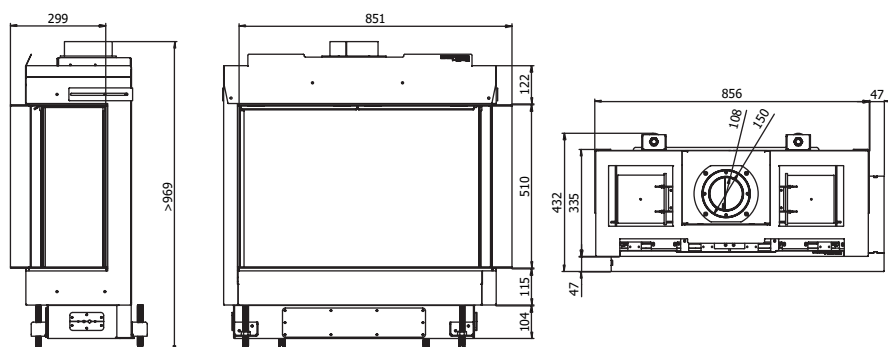
Dane techniczne

parametr	j.m.	gaz odniesienia				
		G20	G27	G.2.350	3P	3B/P
Moc nominalna	kW	6,0			5,5	
Znamionowe maksymalne obciążenie cieplne wg Hi, $Q_{znam(max)}$	kW	6,0	6,0	6,0	5,5	5,5
Znamionowe minimalne obciążenie cieplne wg Hi, $Q_{znam(min)}$	kW	3,6	3,6	3,6	3,3	3,3
Nominalne ciśnienie przyłączeniowe, p_{nom}	mbar	20	20	13	29 / 37 / 50	29 / 37 / 50
Minimalne ciśnienie przyłączeniowe, p_{nom}	mbar	17	16	10	25 / 25 / 42,5	25 / 25 / 42,5
Maksymalne ciśnienie przyłączeniowe, p_{nom}	mbar	25	23	16	35 / 45 / 57,5	35 / 45 / 57,5
Klasa sprawności urządzenia	-	1	2	2	1	1
Klasa efektywności energetycznej	-	B				
Współczynnik EEI	-	82				
Średnica otworów dyszy palnika kontrolnego	mm	2,0	2,4	3,5	1,45	1,35
Zawór regulacji gazu	-	CV 60				
Masa	kg	37 S BP - 101 kg / 51 S BP - 113 kg				

Wymiary urządzenia Defro Home Vital 37 S BP



Wymiary urządzenia Defro Home Vital 51 S BP





Na wizualizacji: Defro Home Vital 51 S BL

Defro Home Vital 37 S BL / Vital 51 S BL

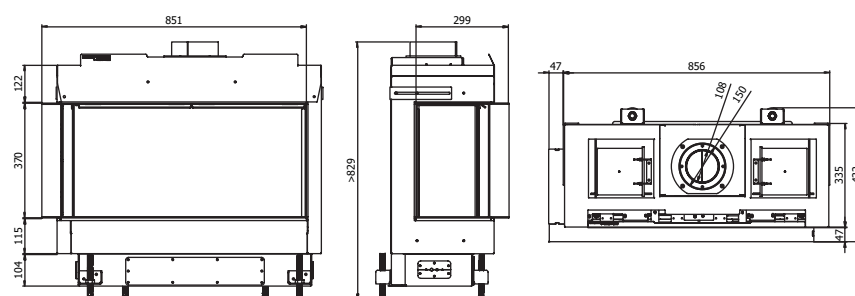


Dane techniczne

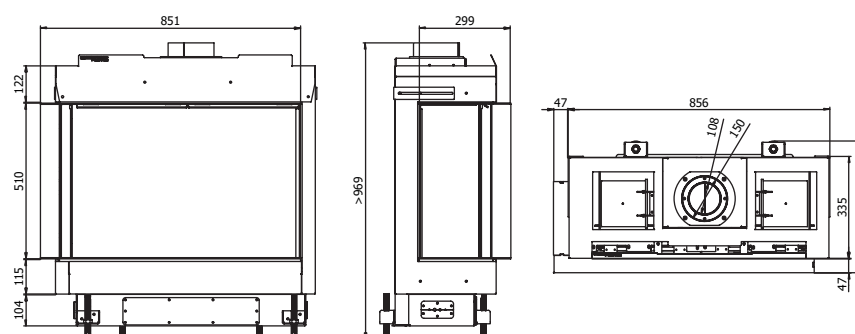
parametr	j.m.	gaz odniesienia				
		G20	G27	G.2.350	3P	3B/P
Moc nominalna	kW	6,0			5,5	
Znamionowe maksymalne obciążenie cieplne wg $H_i, Q_{znam(max)}$	kW	6,0	6,0	6,0	5,5	5,5
Znamionowe minimalne obciążenie cieplne wg $H_i, Q_{znam(min)}$	kW	3,6	3,6	3,6	3,3	3,3
Nominalne ciśnienie przyłączeniowe, p_{nom}	mbar	20	20	13	29 / 37 / 50	29 / 37 / 50
Minimalne ciśnienie przyłączeniowe, p_{nom}	mbar	17	16	10	25 / 25 / 42,5	25 / 25 / 42,5
Maksymalne ciśnienie przyłączeniowe, p_{nom}	mbar	25	23	16	35 / 45 / 57,5	35 / 45 / 57,5
Klasa sprawności urządzenia	-	1	2	2	1	1
Klasa efektywności energetycznej	-	B				
Współczynnik EEI	-	82				
Średnica otworów dyszy palnika kontrolnego	mm	2,0	2,4	3,5	1,45	1,35
Zawór regulacji gazu	-	CV 60				
Masa	kg	37 S BL - 101 kg / 51 S BL - 113 kg				



Wymiary urządzenia Defro Home Vital 37 S BL



Wymiary urządzenia Defro Home Vital 51 S BL





Na wizualizacji: Defro Home Vital 37 S C

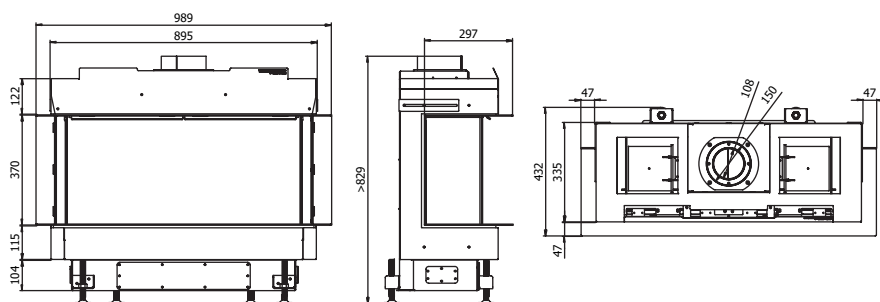
Defro Home Vital 37 S C / Vital 51 S C



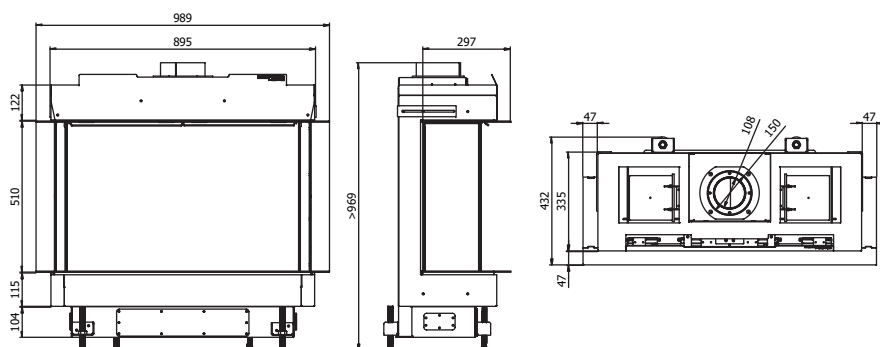
Dane techniczne

parametr	j.m.	gaz odniesienia				
		G20	G27	G.2.350	3P	3B/P
Moc nominalna	kW	6,0			5,5	
Znamionowe maksymalne obciążenie cieplne wg Hi, $Q_{znam(max)}$	kW	6,0	6,0	6,0	5,5	5,5
Znamionowe minimalne obciążenie cieplne wg Hi, $Q_{znam(min)}$	kW	3,6	3,6	3,6	3,3	3,3
Nominalne ciśnienie przyłączeniowe, p_{nom}	mbar	20	20	13	29 / 37 / 50	29 / 37 / 50
Minimalne ciśnienie przyłączeniowe, p_{nom}	mbar	17	16	10	25 / 25 / 42,5	25 / 25 / 42,5
Maksymalne ciśnienie przyłączeniowe, p_{nom}	mbar	25	23	16	35 / 45 / 57,5	35 / 45 / 57,5
Klasa sprawności urządzenia	-	1	2	2	1	1
Klasa efektywności energetycznej	-	B				
Współczynnik EEI	-	82				
Średnica otworów dyszy palnika kontrolnego	mm	2,0	2,4	3,5	1,45	1,35
Zawór regulacji gazu	-	CV 60				
Masa	kg	37 S C - 105 kg / 51 S C - 115 kg				

Wymiary urządzenia Defro Home Vital 37 S C



Wymiary urządzenia Defro Home Vital 51 S C





Na wizualizacji: Defro Home Vital 51 S T

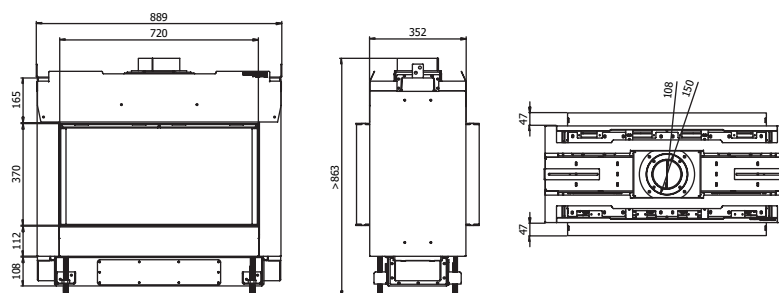
Defro Home Vital 37 S T / Vital 51 S T



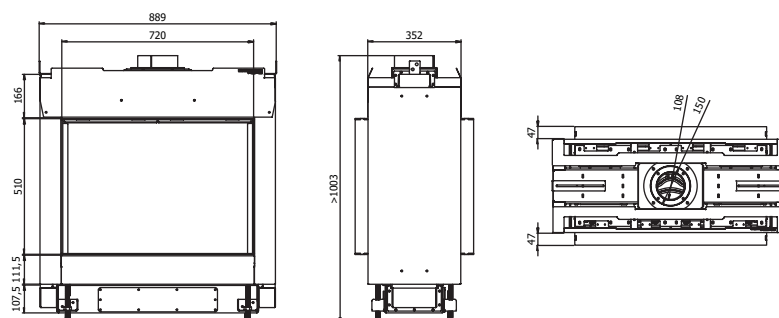
Dane techniczne

parametr	j.m.	gaz odniesienia				
		G20	G27	G.2.350	3P	3B/P
Moc nominalna	kW	6,0			5,5	
Znamionowe maksymalne obciążenie cieplne wg Hi, $Q_{znam(max)}$	kW	6,0	6,0	6,0	5,5	5,5
Znamionowe minimalne obciążenie cieplne wg Hi, $Q_{znam(min)}$	kW	3,6	3,6	3,6	3,3	3,3
Nominalne ciśnienie przyłączeniowe, p_{nom}	mbar	20	20	13	29 / 37 / 50	29 / 37 / 50
Minimalne ciśnienie przyłączeniowe, p_{nom}	mbar	17	16	10	25 / 25 / 42,5	25 / 25 / 42,5
Maksymalne ciśnienie przyłączeniowe, p_{nom}	mbar	25	23	16	35 / 45 / 57,5	35 / 45 / 57,5
Klasa sprawności urządzenia	-	1	2	2	1	1
Klasa efektywności energetycznej	-	B				
Współczynnik EEI	-	82				
Średnica otworów dyszy palnika kontrolnego	mm	2,0	2,4	3,5	1,45	1,35
Zawór regulacji gazu	-	CV 60				
Masa	kg	37 S T - 101 kg / 51 S T - 113 kg				

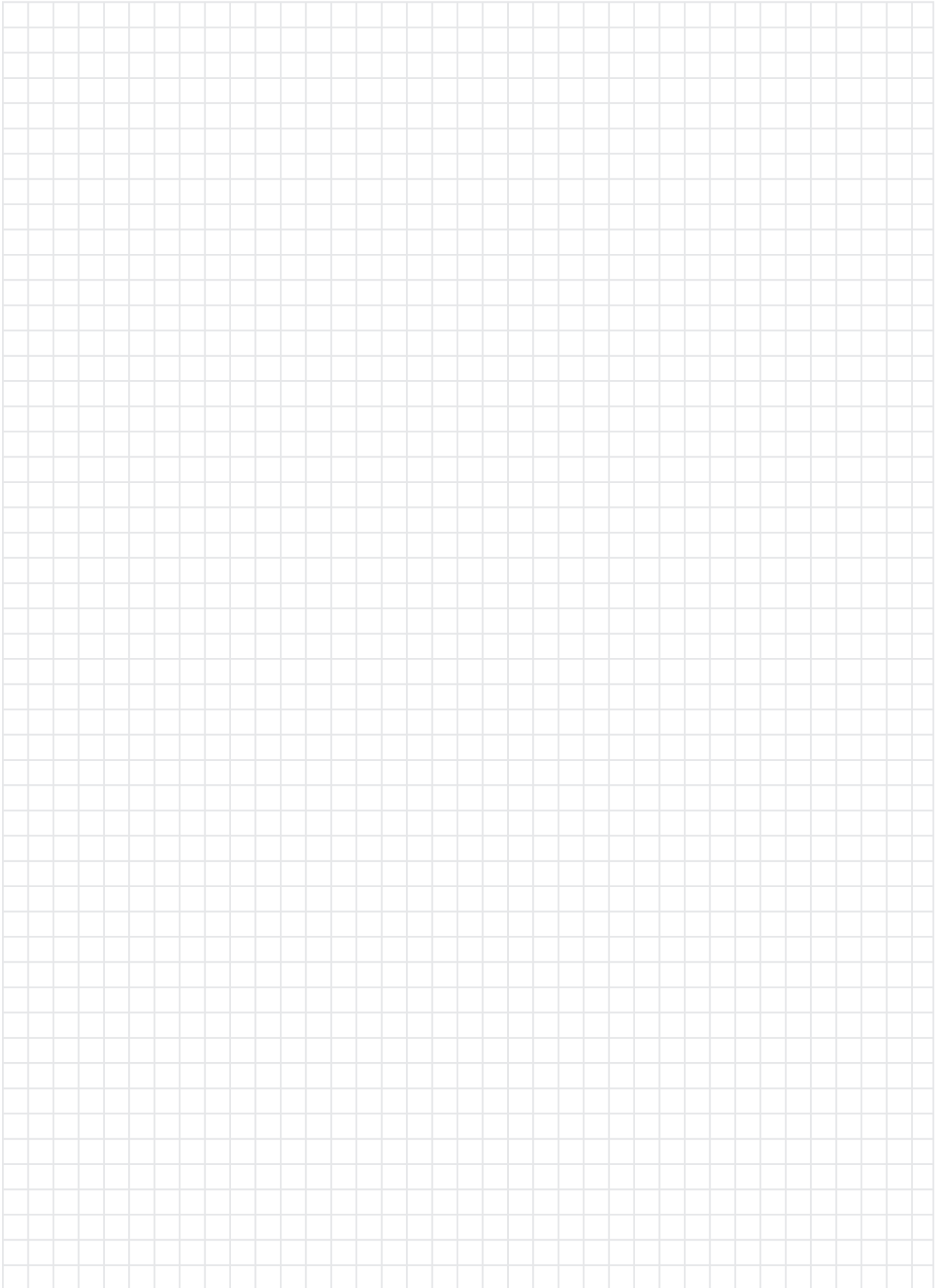
Wymiary urządzenia Defro Home Vital 37 S T



Wymiary urządzenia Defro Home Vital 51 S T



Notatki



SPRAWDŹ NASZE MARKI

Serdecznie zachęcamy do zapoznania się z pełną ofertą naszej firmy.

DEFRO heat

- Pompy ciepła
- Kotły gazowe
- Kotły na paliwa stałe
- Armatura instalacyjna

DEFRO home

- Wkłady kominkowe
- Kominki gazowe
- Piecyki wolnostojące
- Akumulacja

DEFRO air

- Centrale wentylacyjne
- Systemy dystrybucji powietrza

DEFRO garden

- Grille ogrodowe
- Paleniska

DEFRO R. Dziubefa spółka komandytowa
26-067 Strawczyn, Ruda Strawczyńska 103A

tel. 41 303 80 85, mail: biuro@defro.pl

Katalog 01/2022, Data ważności katalogu: 01.01.2022-31.01.2022

DEFRO
home 

Treści chronione prawem autorskim. Kopiowanie i rozpowszechnianie tylko za zgodą posiadacza praw autorskich. Zmiany zastrzeżone. Grafiki produktów przedstawionych w niniejszej ulotce są poglądowe i nie stanowią oferty w rozumieniu przepisów Kodeksu Cywilnego. Rzeczywiste produkty i barwy mogą różnić się od prezentowanych w prospekcie.