

	<b>direkt am Schornstein angeschlossen</b>	<b>mit zusätzlicher Speichermasse</b>	
Energielabel	A	A	A
<b>Betriebsdaten</b>			
Nennwärmeleistung	8 kW	----	----
Wirkungsgrad	> 80 %	----	----
Brennstoffdurchsatz	2,4 kg/h	4 kg	3,5 kg
Feuerungsleistung	----	16 kW	13 kW
Abgasmassenstrom	7,5 g/s	13 g/s	12 g/s
Notwendiger Förderdruck	12 Pa	12 Pa	15 Pa
Verbrennungsluftbedarf	25 m³/h	35 m³/h	30 m³/h
<b>Mittlere Abgastemperatur</b>			
am Stutzen	245 °C	355 °C	340 °C
nach 2,5 lfm keramisches Zugsystem KMS 240 <sup>1</sup>	----	205 °C	----
nach dem S-Aufsatzspeicher (5x S-Speicherring Ø345mm)	----	----	220 °C
<b>Wärmeverteilung</b>			
Kamineinsatz	68–78 %	40 %	40 %
Sichtscheibe (einfache / doppelte Verglasung)	32 / 22 %	32 / 22 %	32 / 22 %
zusätzliche Speichermasse	----	28–38 %	28–38 %
<b>Daten für Bauweise mit Luftgitter</b>			
Mindestgitterquerschnitt für Zuluft / Umluft	700 / 800 cm²	700 / 800 cm²	700 / 800 cm²
min Abstände zur Dämmflächen / zum Aufstellboden	50 / 0 mm	50 / 0 mm	
Wärmedämmung Referenzdämmstoff <sup>2</sup> Decke / Rückwand / Seitenwände / Boden	120 / 70 / 70 / 0 mm	120 / 70 / 70 / 0 mm	
Ersatzdämmstoff Calciumsilikat <sup>3</sup> Decke / Rückwand / Seitenwände / Boden	80 / 50 / 50 / 0 mm	80 / 50 / 50 / 0 mm	
<b>Daten für Bauweise ohne Luftgitter (altern. Gitter zu)</b>			
Mindest- wärmeabgebende Oberfläche <sup>4</sup>	3 m²	4 m²	
min Abstände zur Dämmflächen / zum Aufstellboden	50 / 20 mm	50 / 20 mm	
Wärmedämmung Referenzdämmstoff <sup>2</sup> Decke / Rückwand / Seitenwände / Boden	160 / 90 / 90 / 20 mm	160 / 90 / 90 / 20 mm	
Ersatzdämmstoff Calciumsilikat <sup>3</sup> Decke / Rückwand / Seitenwände / Boden	120 / 70 / 70 / 20 mm	120 / 70 / 70 / 20 mm	
<b>Allgemeine technische Informationen</b>			
Gesamtgewicht / davon Feuerungsauskleidung	ca. 200 / 80 kg	ca. 170 / 70 kg	
Feuerraumboden (Breite x Tiefe)	720 x 210 mm		
Verbrennungsluftstutzen	Ø 125 mm		
Verwendung bei geschlossener Bauweise nach Fachregel	geeignet		
Geprüft nach	EN 13229		
Erfüllt Werte	1. BImSchV (Stufe2), 15a BVG		

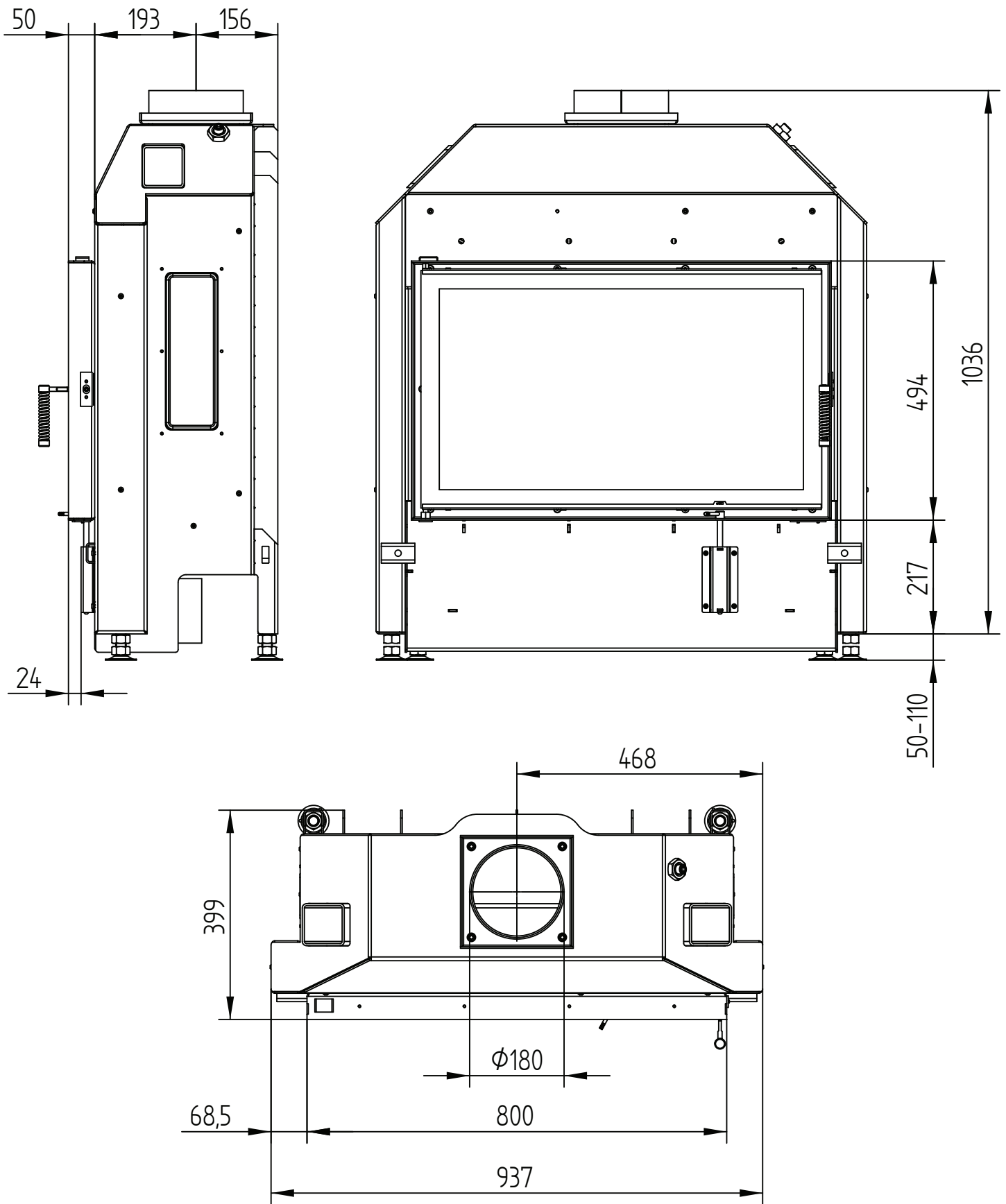
- 1 Angewandte Zuglänge bei Prüfung. Zugangabe erfordert eine Berechnung (Ortner / KOV Programm) unter tatsächlichen baulichen Angaben.
- 2 Mineralwolle nach AGI-Q 132
- 3 Beispiel SkamoEnclosure Board 225 kg/m³
- 4 Durchschnittswert bezogen auf die Speicherdauer. Von den Materialeigenschaften sowie der Baustärke abhängig. Mittlere spezifische Wärmeabgabe = ca. 500 W/m²

# HAKA 80/50S

Technische Daten  
Stand 2021/06

schmalere Einbautiefe

M 1:10

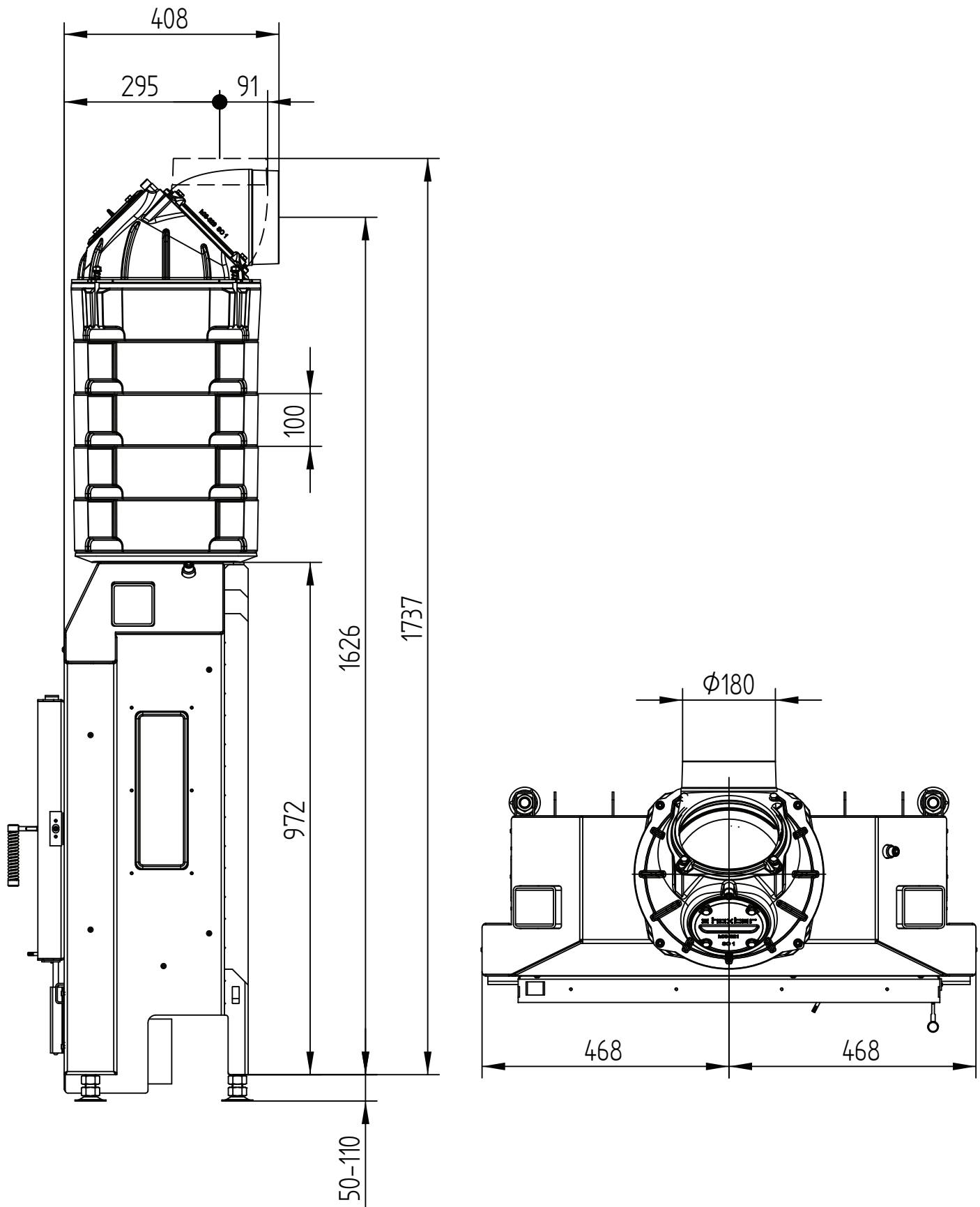


# HAKA 80/50S

Technische Daten  
Stand 2021/06

schmalere Einbautiefe S-Aufsatzspeicher

M 1:10

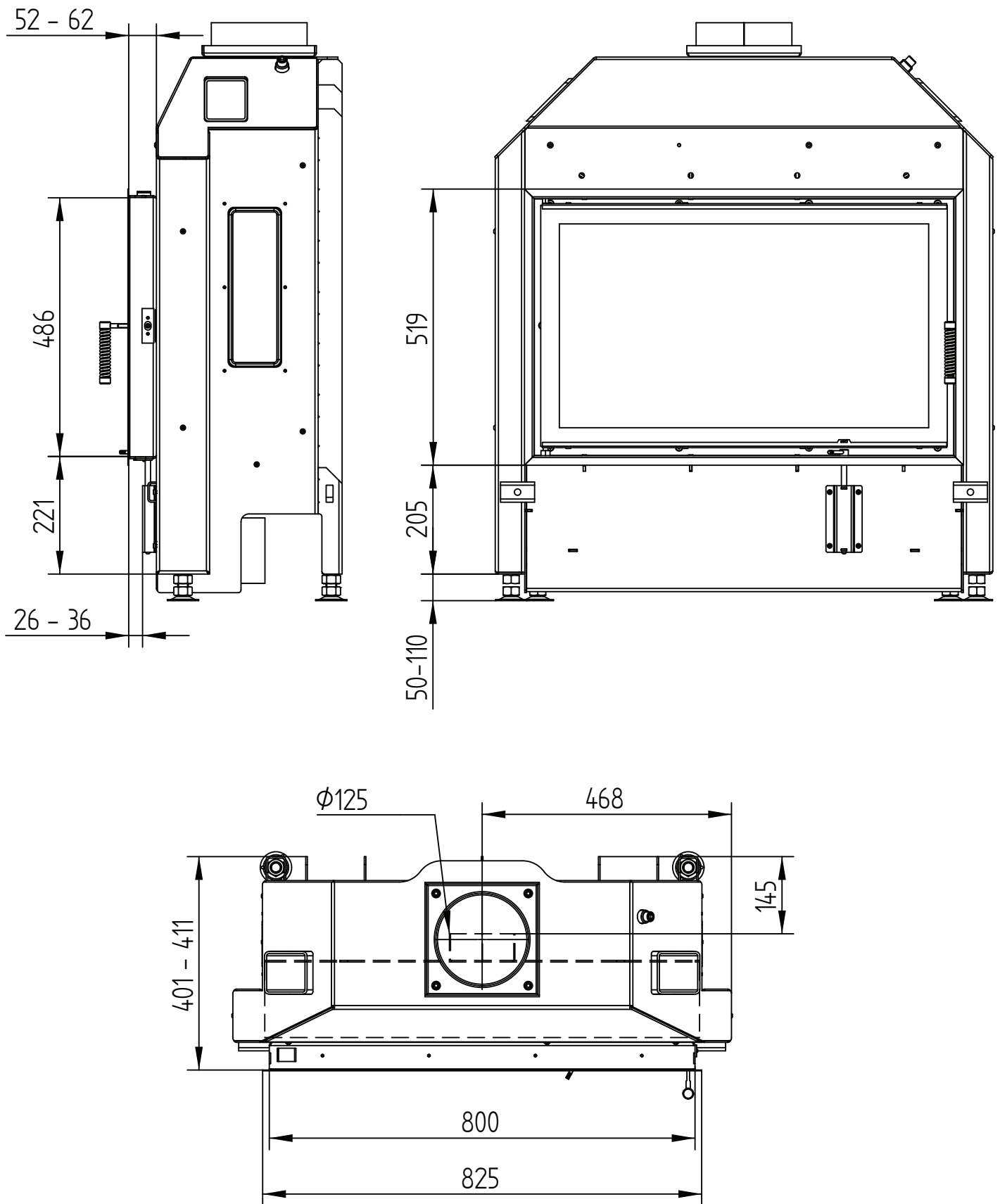


# HAKA 80/50S

Technische Daten  
Stand 2021/06

Blendrahmen 80/50 klappbar 4seitig 50 mm 1 x 90° / Zuluftanschluss

M 1:10



# HAKA 80/50S

Technische Daten  
Stand 2021/06

Blendrahmen 80/50 klappbar 4seitig 80 mm 2 x 45° / FüÙe

M 1:10

