

KALFIRE

FIREPLACES

CENNIK

Ważny od 1.03.2023

Gazowe wkłady kominkowe



Kontakt



GODKOWIE

ul. Dworcowa 3
43-520 Chybie
województwo śląskie
tel./fax: + 48 33 858 89 48
e-mail: info@godkowie.pl
www.godkowie.pl



Jesteśmy do dyspozycji:
poniedziałek – piątek, godz. 8.00-16.00

KIM JESTEŚMY

FIRMĘ GODKOWIE ZAŁOŻYLIŚMY W 2008 ROKU I OD POCZĄTKU DZIAŁAMY NA RYNKU POLSKIM I ZAGRANICZNYM W BRANŻY KOMINKOWEJ I NOWOCZESNEGO ZDUŃSTWA. ZAJMUJEMY SIĘ SPRZEDAŻĄ HURTOWĄ I DETALICZNĄ PRODUKTÓW NAJBARDZIEJ RENOMOWANYCH PRODUCENTÓW TECHNOLOGII ZDUŃSKIEJ I KOMINKOWEJ.

NASZA PASJA

SPĘDZANIE WOLNEGO CZASU W BLASKU PŁONĄCEGO W KOMINKU OGNIĄ TO NASZA PASJA, DLATEGO DOSKONALE ZNAMY OCZEKIWANIA NASZYCH KLIENTÓW, KTÓRYM OFERUJEMY WYŁĄCZNIE NAJLEPSZE ROZWIĄZANIA – ZARÓWNO POD WZGLĘDEM JAKOŚCI, FUNKCJONALNOŚCI, JAK I ZACHWYCAJĄCEGO DESIGNU.

PROFESJONALNA OBSŁUGA

FUNDAMENTEM NASZEJ FIRMY JEST PROFESJONALNA OBSŁUGA KLIENTA. ZALEŻY NAM NA DŁUGOTERMINOWYCH I GŁĘBOKICH RELACJACH BIZNESOWYCH, DLATEGO KAŻDY KLIENT JEST PRZEZ NAS TRAKTOWANY INDYWIDUALNIE. OFERUJEMY PORADY EKSPERTA SPRZEDAŻY, POMOC TECHNICZNĄ I PROJEKTOWĄ.

Zamówienia
Dział handlowy

+48 668 505 190
+48 33 858 89 48
zamowienia@godkowie.pl
handel@godkowie.pl

GODKOWIE

Spis treści

Paleniska 3D	4 - 33
Paleniska z prostą szybą	4 - 13
Paleniska z szybą narożną	14 - 23
Paleniska z szybą trójstronną	24 - 33
Paleniska Prestige	34 - 75
Paleniska z prostą szybą	34 - 43
Paleniska z szybą narożną	44 - 53
Paleniska z szybą trójstronną	54 - 69
Paleniska tunel	70 - 75
Opcje dodatkowe	76 - 81
Elementy kominowe	82 - 88



Paleniska 3D (gama G)



Palnik 3D to wydłużony i poziomy wkład kominkowy, stanowiący idealne uzupełnienie nowoczesnego wnętrza. Możliwe są wymiary wynoszące maksymalnie 170 cm. Zamknięty kominek gazowy z palnikiem 3D gwarantuje bardzo piękny i naturalnie wyglądający efekt płomienia. Kominki z palnikiem 3D są standardowo dostarczane z zestawem polan ceramicznych, ale opcjonalnie dostępne są także: kamienie białe, kamienie szare, a także kryptonit oraz ekskluzywny zestaw polan ceramicznych (opcje dodatkowe).



Paleniska Prestige (gama GP)



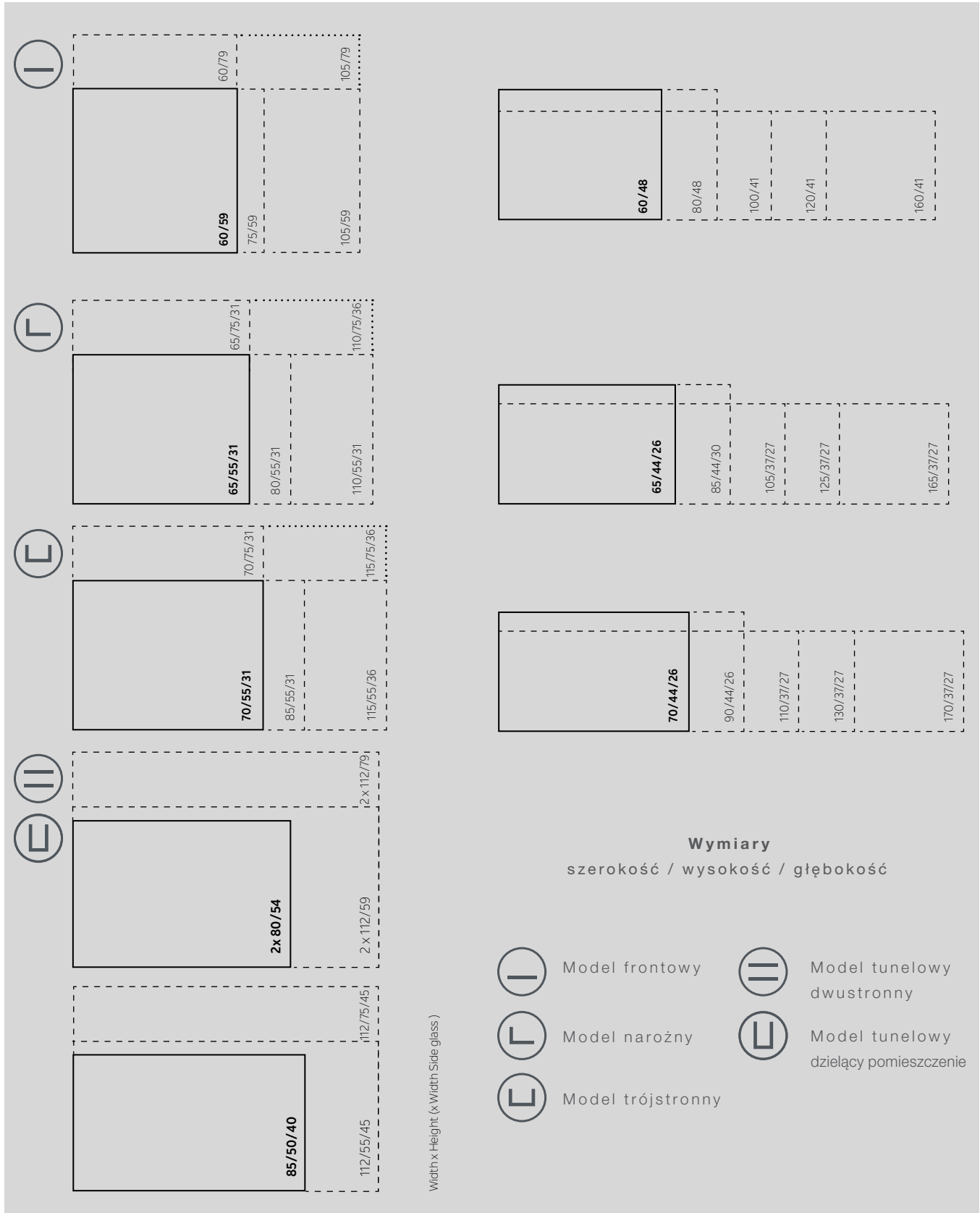
Innowacyjny, chroniony patentem palnik Prestige zapewnia wyjątkowe i realistyczne wrażenie ognia opalanego drewnem. Palniki Prestige są wbudowane w ceramiczne polana drewniane. Są one ułożone na palenisku w stos o kształcie piramidy. Efektem tego jest wrażenie wysokich i przestrzennych płomieni.



Wymiary szkła: gazowe kominki z palnikiem Prestige (gama GP)



Wymiary szkła: gazowe kominki z palnikiem 3D (gama G)



G60/48F szyba prosta



Ceny mogą ulec zmianie w przypadku znaczących wahań kursu Euro – doliczany jest wtedy odpowiedni dodatek kursowy.

Kod	Nazwa	Cena netto	Cena brutto
G100001	G60/48F szyba prosta, gładki panel	19 672,16	24 196,76
G100002	G60/48F szyba prosta, czarne ceramiczne szkło	21 368,04	26 282,69
G100003	G60/48F szyba prosta, design panel	21 610,31	26 580,68

Uwaga: Te produkty są przeznaczone do łączenia z gazem ziemnym. Zmiana na propan, proszę podać przy zamówieniu.

Paleniska do wyboru w standardzie

Kod	Nazwa	Cena netto	Cena brutto
G200001	Ceramiczne polana (z efektem rozżarzenia Kal-glow)	w cenie	
G200002	Biały kamyk	w cenie	
G200004	Szary kamyk	w cenie	

Dodatkowe opcje

Kod	Nazwa	Cena netto	Cena brutto
G200005	Palenisko Kryptonit ¹⁾	247,11	303,95
G200009	Ceramiczne polana Exclusive (z efektem rozżarzenia Kal-glow) ¹⁾	247,11	303,95
G200011	Dystrybutor ciepłego powietrza z wyjściem 2 x150 mm ¹⁾	736,49	905,89
G200014	Rama montażowa 7 cm, 4-stronna, gr. 8 mm ¹⁾	799,48	983,37
G200018	Rama montażowa 10 cm, 4-stronna, gr. 8 mm ¹⁾	896,39	1 102,56
G200021	Przedłużenie przewodu do podłączenia gazu 4 m ¹⁾	654,12	804,57
G200022	Aplikacja iMatch	1 831,55	2 252,80
	Szyba antyrefleksyjna	1 395,46	1 716,42
	Design panel		zobacz str. 79-80

¹⁾ Konieczne jest określenie przy zamówieniu. Nie można zamówić oddzielnie. Do wyboru palenisko Kryptonit LUB ceramiczne polana Exclusive.

G60/48F szyba prosta

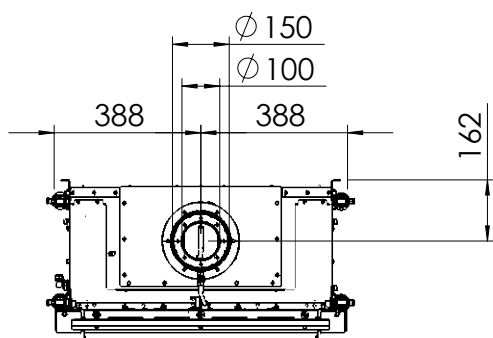
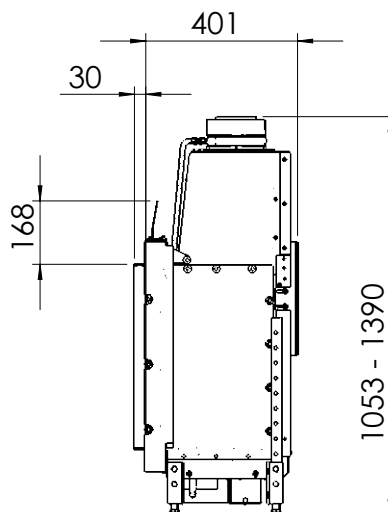
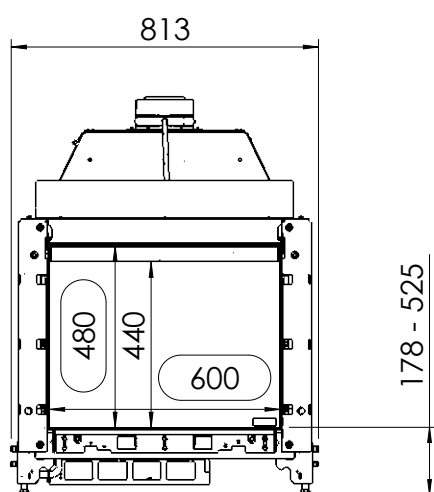
Karta techniczna

GRUPA GAZOWA	G 20 (gaz ziemny) (dawniej GZ 50)	G 25 (gaz ziemny)	G 30 (propan, butan/propan)
Rodzaj gazu	12E	12ELL	I3B/P
Ciśnienie gazu	20 mbar	20 mbar	28-30 mbar
Moc nominalna / wkład o zmniejszonej mocy	5,8 kW	4,8 kW	5,5 kW
Nominalne zużycie gazu	0,71 m ³ /h	0,70 m ³ /h	0,22 m ³ /h
Ciśnienie palnika (min)	2,8 mbar	2,8 mbar	1,8 mbar
Ciśnienie palnika (max)	13,2 mbar	12,7 mbar	14,6 mbar
Sprawność*	89%	89%	89%
Zasilanie	230 V		
Wylot spalin	koncentryczny 100/150 mm (zawsze pierwszy metr przewodu kominowego ustawiony w pionie)		
Waga	90 kg		
Przyłącze gazowe	Zewnętrzny gwint 1/2 "		

*wartości mierzone przy konfiguracji długiej

W zestawie:

- Techniczna skrzynka, która może być umieszczona w odległości 1,5 m od wkładu gazowego (4 m przedłużenie przewodu za dodatkową opłatą).
- Pilot zdalnego sterowania wyposażony w wyświetlacz. Zawiera czujnik temperatury i tym samym może służyć jako termostat.
- Rama 3 cm, 4-stronna, gr. 4 mm.



G80/48F szyba prosta



Ceny mogą ulec zmianie w przypadku znaczących wahań kursu Euro – doliczany jest wtedy odpowiedni dodatek kursowy.

Kod	Nazwa	Cena netto	Cena brutto
G100007	G80/48F szyba prosta, gładki panel	21 901,03	26 938,27
G100008	G80/48F szyba prosta, czarne ceramiczne szkło	23 596,91	29 024,20
G100009	G80/48F szyba prosta, design panel	23 839,18	29 322,19

Uwaga: Te produkty są przeznaczone do łączenia z gazem ziemnym. Zmiana na propan, proszę podać przy zamówieniu.

Paleniska do wyboru w standardzie

Kod	Nazwa	Cena netto	Cena brutto
G200001	Ceramiczne polana (z efektem rozżarzenia Kal-glow)	w cenie	
G200002	Biały kamyk	w cenie	
G200004	Szary kamyk	w cenie	

Dodatkowe opcje

Kod	Nazwa	Cena netto	Cena brutto
G200006	Palenisko Kryptonit ¹⁾	329,48	405,27
G200009	Ceramiczne polana Exclusive (z efektem rozżarzenia Kal-glow) ¹⁾	247,11	303,95
G200012	Dystrybutor ciepłego powietrza z wyjściem 2 x150 mm ¹⁾	736,49	905,89
G200014	Rama montażowa 7 cm, 4-stronna, gr. 8 mm ¹⁾	799,48	983,37
G200018	Rama montażowa 10 cm, 4-stronna, gr. 8 mm ¹⁾	896,39	1 102,56
G200021	Przedłużenie przewodu do podłączenia gazu 4 m ¹⁾	654,12	804,57
G200022	Aplikacja iMatch	1 831,55	2 252,80
	Szyba antyrefleksyjna	1 666,80	2 050,17
	Design panel		zobacz str. 79-80

¹⁾ Konieczne jest określenie przy zamówieniu. Nie można zamówić oddzielnie. Do wyboru palenisko Kryptonit LUB ceramiczne polana Exclusive.

G80/48F szyba prosta

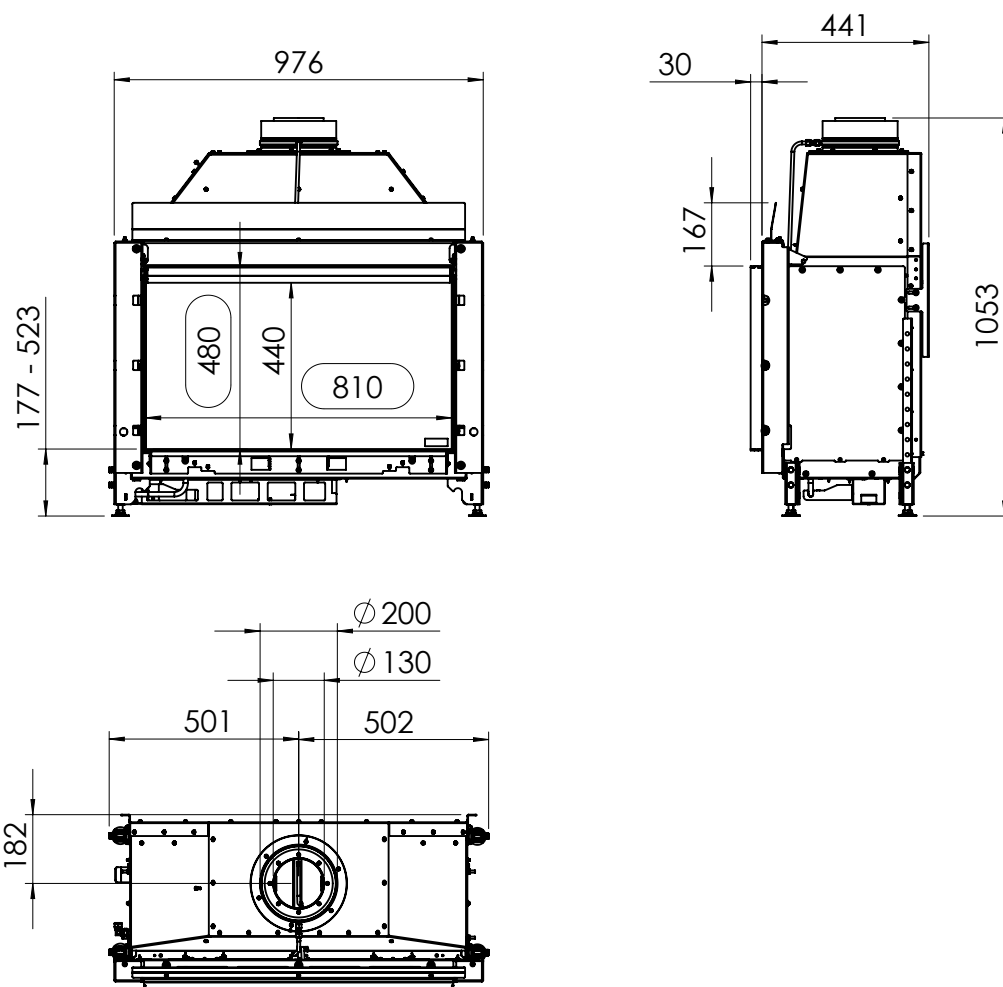
Karta techniczna

GRUPA GAZOWA	G 20 (gaz ziemny) (dawniej GZ 50)	G 25 (gaz ziemny)	G 30 (propan, butan/propan)
Rodzaj gazu	12E	12ELL	I3B/P
Ciśnienie gazu	20 mbar	20 mbar	28-30 mbar
Moc nominalna	6,64 kW	5,8 kW	5,13 kW
Nominalne zużycie gazu	0,85 m ³ /h	0,84 m ³ /h	0,24 m ³ /h
Ciśnienie palnika (min)	5,9 mbar	6,0 mbar	4,2 mbar
Ciśnienie palnika (max)	15,1 mbar	15,0 mbar	21,3 mbar
Sprawność*	89%	89%	89%
Zasilanie	230 V		
Wylot spalin	koncentryczny 130/200 mm (zawsze pierwszy metr przewodu kominowego ustawiony w pionie)		
Waga	90 kg		
Przyłącze gazowe	Zewnętrzny gwint 1/2 "		

*wartości mierzone przy konfiguracji długiej

W zestawie:

- Techniczna skrzynka, która może być umieszczona w odległości 1,5 m od wkładu gazowego (4 m przedłużenie przewodu za dodatkową opłatą).
- Pilot zdalnego sterowania wyposażony w wyświetlacz. Zawiera czujnik temperatury i tym samym może służyć jako termostat.
- Rama 3 cm, 4-stronna, gr. 4 mm.



G100/41F szyba prosta



Ceny mogą ulec zmianie w przypadku znaczących wahań kursu Euro – doliczany jest wtedy odpowiedni dodatek kursowy.

Kod	Nazwa	Cena netto	Cena brutto
G100010	G100/41F szyba prosta, gładki panel	22 870,10	28 130,23
G100011	G100/41F szyba prosta, czarne ceramiczne szkło	24 948,76	30 686,98
G100012	G100/41F szyba prosta, design panel	25 520,52	31 390,23

Uwaga: Te produkty są przeznaczone do łączenia z gazem ziemnym. Zmiana na propan, proszę podać przy zamówieniu.

Paleniska do wyboru w standardzie

Kod	Nazwa	Cena netto	Cena brutto
G200001	Ceramiczne polana (z efektem rozżarzenia Kal-glow)	w cenie	
G200002	Biały kamyk	w cenie	
G200004	Szary kamyk	w cenie	

Dodatkowe opcje

Kod	Nazwa	Cena netto	Cena brutto
G200006	Palenisko Kryptonit ¹⁾	329,48	405,27
G200010	Ceramiczne polana Exclusive (z efektem rozżarzenia Kal-glow) ¹⁾	218,04	268,19
G200012	Dystrybutor ciepłego powietrza z wyjściem 2 x 150 mm ¹⁾	901,24	1 108,52
G200015	Rama montażowa 7 cm, 4-stronna, gr 8 mm ¹⁾	896,39	1 102,56
G200019	Rama montażowa 10 cm, 4-stronna, gr 8 mm ¹⁾	1 017,53	1 251,56
G200021	Przedłużenie przewodu do podłączenia gazu 4 m ¹⁾	654,12	804,57
G200022	Aplikacja iMatch	1 831,55	2 252,80
	Szyba antyrefleksyjna	1 996,29	2 455,44
	Design panel		zobacz str. 79-80

¹⁾ Konieczne jest określenie przy zamówieniu. Nie można zamówić oddzielnie. Do wyboru palenisko Kryptonit LUB ceramiczne polana Exclusive.

G100/41F szyba prosta

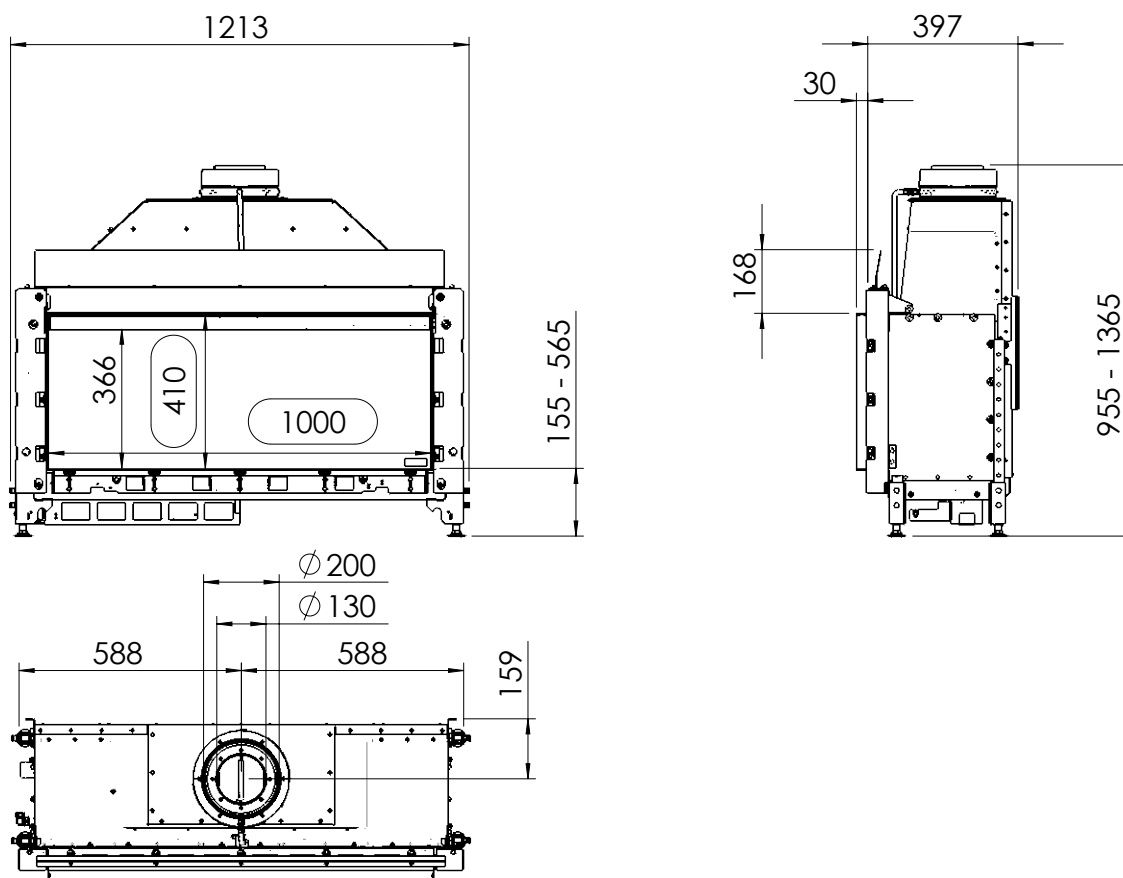
Karta techniczna

GRUPA GAZOWA	G 20 (gaz ziemny) (dawniej GZ 50)	G 25 (gaz ziemny)	G 30 (propan, butan/propan)
Rodzaj gazu	12E	12ELL	I3B/P
Ciśnienie gazu	20 mbar	20 mbar	28-30 mbar
Moc nominalna	7,7 kW	6,6 kW	8,4 kW
Nominalne zużycie gazu	0,94 m ³ /h	1,14 m ³ /h	0,35 m ³ /h
Ciśnienie palnika (min)	4,6 mbar	7,2 mbar	2,7 mbar
Ciśnienie palnika (max)	13,7 mbar	18,8 mbar	28,4 mbar
Sprawność*	90%	90%	90%
Zasilanie	230 V		
Wylot spalin	koncentryczny 130/200 mm (zawsze pierwszy metr przewodu kominowego ustawiony w pionie)		
Waga	120 kg		
Przyłącze gazowe	Zewnętrzny gwint 1/2 "		

*wartości mierzone przy konfiguracji długiej

W zestawie:

- Techniczna skrzynka, która może być umieszczona w odległości 1,5 m od wkładu gazowego (4 m przedłużenie przewodu za dodatkową opłatą).
- Pilot zdalnego sterowania wyposażony w wyświetlacz. Zawiera czujnik temperatury i tym samym może służyć jako termostat.
- Rama 3 cm, 4-stronna, gr. 4 mm.



G120/41F szyba prosta



Ceny mogą ulec zmianie w przypadku znaczących wahań kursu Euro – doliczany jest wtedy odpowiedni dodatek kursowy.

Kod	Nazwa	Cena netto	Cena brutto
G100013	G120/41F szyba prosta, gładki panel	23 524,23	28 934,80
G100014	G120/41F szyba prosta, czarne ceramiczne szkło	25 820,93	31 759,74
G100015	G120/41F szyba prosta, design panel	26 508,97	32 606,03

Uwaga: Te produkty są przeznaczone do łączenia z gazem ziemnym. Zmiana na propan, proszę podać przy zamówieniu.

Paleniska do wyboru w standardzie

Kod	Nazwa	Cena netto	Cena brutto
G200001	Ceramiczne polana (z efektem rozżarzenia Kal-glow)	w cenie	
G200002	Biały kamyk	w cenie	
G200004	Szary kamyk	w cenie	

Dodatkowe opcje

Kod	Nazwa	Cena netto	Cena brutto
G200007	Palenisko Kryptonit ¹⁾	465,15	572,14
G200010	Ceramiczne polana Exclusive (z efektem rozżarzenia Kal-glow) ¹⁾	218,04	268,19
G200012	Dystrybutor ciepłego powietrza z wyjściem 2 x 150 mm ¹⁾	901,24	1 108,52
G200016	Rama montażowa 7 cm, 4-stronna, gr. 8 mm ¹⁾	969,07	1 191,96
G200019	Rama montażowa 10 cm, 4-stronna, gr. 8 mm ¹⁾	1 017,53	1 251,56
G200021	Przedłużenie przewodu do podłączenia gazu 4 m ¹⁾	654,12	804,57
G200022	Aplikacja iMatch	1 831,55	2 252,80
	Szyba antyrefleksyjna	2 161,03	2 658,07
	Design panel		zobacz str. 79-80

¹⁾ Konieczne jest określenie przy zamówieniu. Nie można zamówić oddzielnie. Do wyboru palenisko Kryptonit LUB ceramiczne polana Exclusive.

G120/41F szyba prosta

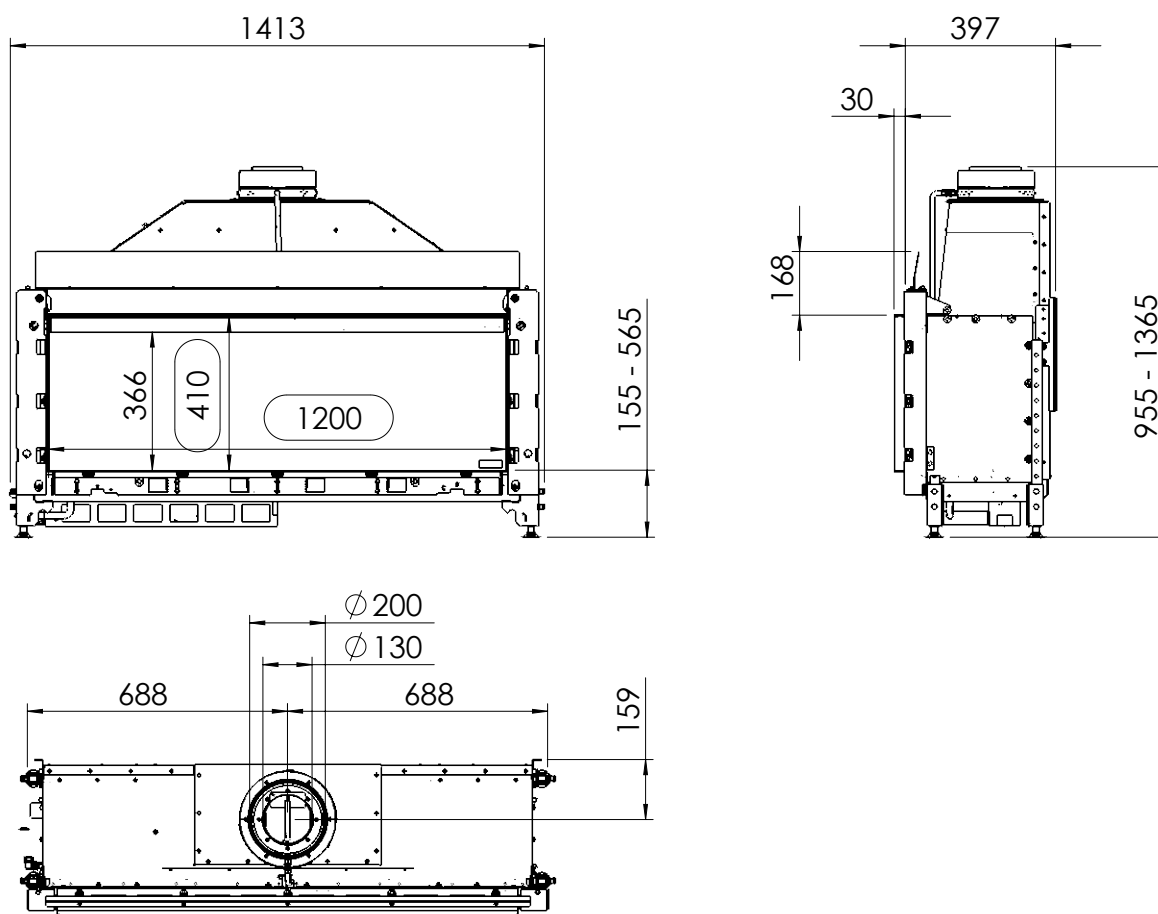
Karta techniczna

GRUPA GAZOWA	G 20 (gaz ziemny) (dawniej GZ 50)	G 25 (gaz ziemny)	G 30 (propan, butan/propan)
Rodzaj gazu	12E	12ELL	I3B/P
Ciśnienie gazu	20 mbar	20 mbar	28-30 mbar
Moc nominalna	8,3 kW	7,8 kW	9,9 kW
Nominalne zużycie gazu	1,03 m ³ /h	1,12 m ³ /h	0,41 m ³ /h
Ciśnienie palnika (min)	7,5 mbar	6,3 mbar	6,1 mbar
Ciśnienie palnika (max)	16,5 mbar	13,7 mbar	28,0 mbar
Sprawność*	90%	90%	90%
Zasilanie	230 V		
Wylot spalin	koncentryczny 130/200 mm (zawsze pierwszy metr przewodu kominowego ustawiony w pionie)		
Waga	140 kg		
Przyłącze gazowe	Zewnętrzny gwint 1/2 "		

*wartości mierzone przy konfiguracji długiej

W zestawie:

- Techniczna skrzynka, która może być umieszczona w odległości 1,5 m od wkładu gazowego (4 m przedłużenie przewodu za dodatkową opłatą).
- Pilot zdalnego sterowania wyposażony w wyświetlacz. Zawiera czujnik temperatury i tym samym może służyć jako termostat.
- Rama 3 cm, 4-stronna, gr. 4 mm.



G160/41F szyba prosta



Ceny mogą ulec zmianie w przypadku znaczących wahań kursu Euro – doliczany jest wtedy odpowiedni dodatek kursowy.

Kod	Nazwa	Cena netto	Cena brutto
G100016	G160/41F szyba prosta, gładki panel	26 722,16	32 868,26
G100017	G160/41F szyba prosta, czarne ceramiczne szkło	29 484,02	36 265,35
G100018	G160/41F szyba prosta, design panel	30 113,92	37 040,12

Uwaga: Te produkty są przeznaczone do łączenia z gazem ziemnym. Zmiana na propan, proszę podać przy zamówieniu.

Paleniska do wyboru w standardzie

Kod	Nazwa	Cena netto	Cena brutto
G200001	Ceramiczne polana (z efektem rozżarzenia Kal-glow)	w cenie	
G200002	Biały kamyk	w cenie	
G200004	Szary kamyk	w cenie	

Dodatkowe opcje

Kod	Nazwa	Cena netto	Cena brutto
G200008	Palenisko Kryptonit ¹⁾	654,12	804,57
G200009	Ceramiczne polana Exclusive (z efektem rozżarzenia Kal-glow) ¹⁾	247,11	303,95
G200013	Dystrybutor ciepłego powietrza z wyjściem 2 x 150 mm ¹⁾	1 177,42	1 448,23
G200017	Rama montażowa 7 cm, 4-stronna, gr. 8 mm ¹⁾	1 090,21	1 340,95
G200020	Rama montażowa 10 cm, 4-stronna, gr. 8 mm ¹⁾	1 090,21	1 340,95
G200021	Przedłużenie przewodu do podłączenia gazu 4 m ¹⁾	654,12	804,57
G200022	Aplikacja iMatch	1 831,55	2 252,80
	Szyba antyrefleksyjna	2 790,93	3 432,84
	Design panel		zobacz str. 79-80

¹⁾ Konieczne jest określenie przy zamówieniu. Nie można zamówić oddzielnie. Do wyboru palenisko Kryptonit LUB ceramiczne polana Exclusive.

G160/41F szyba prosta

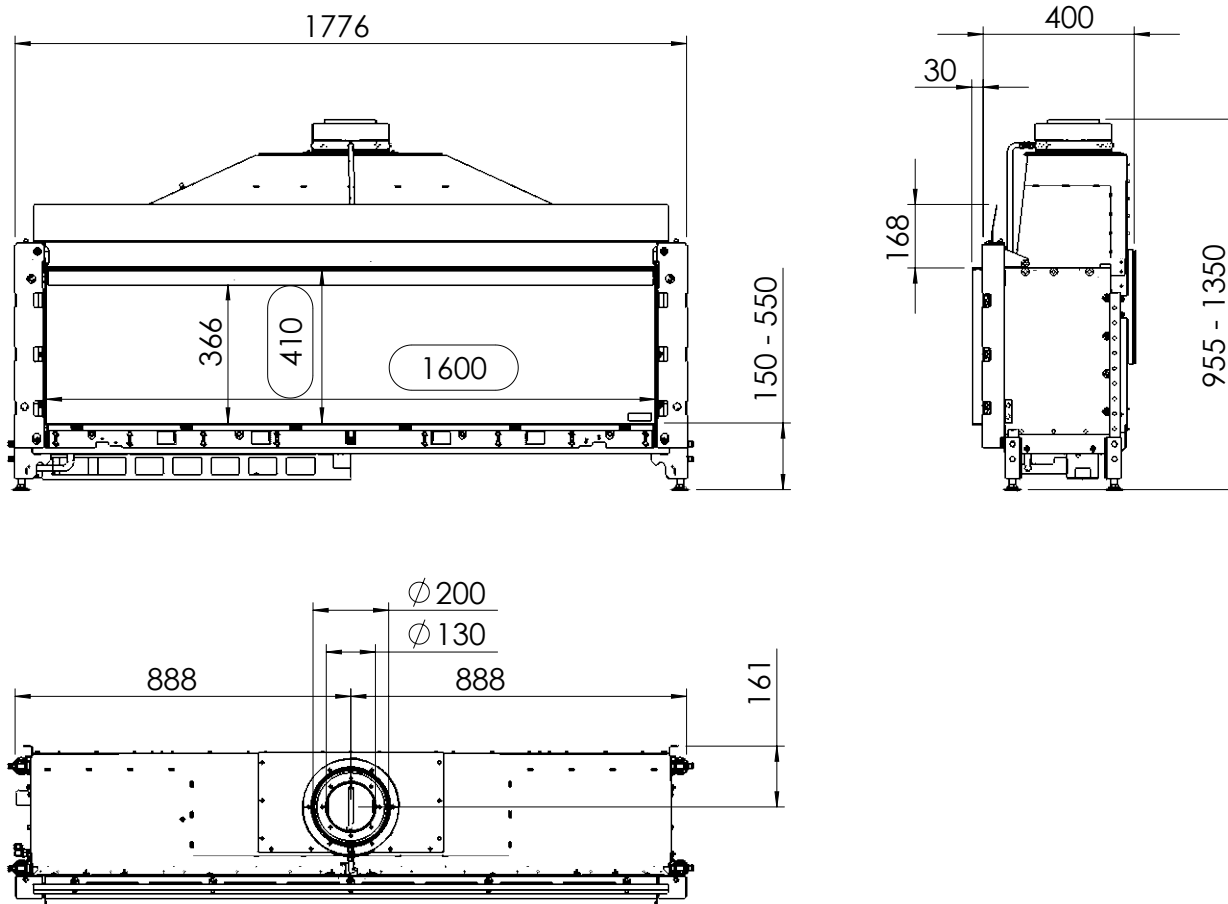
Karta techniczna

GRUPA GAZOWA	G 20 (gaz ziemny) (dawniej GZ 50)	G 25 (gaz ziemny)	G 30 (propan, butan/propan)
Rodzaj gazu	12E	12ELL	I3B/P
Ciśnienie gazu	20 mbar	20 mbar	28-30 mbar
Moc nominalna	10,8 kW	7,8 kW	11,0 kW
Nominalne zużycie gazu	1,4 m ³ /h	1,1 m ³ /h	0,4 m ³ /h
Ciśnienie palnika (min)	8,2 mbar	8,0 mbar	4,7 mbar
Ciśnienie palnika (max)	14,5 mbar	14,5 mbar	13,6 mbar
Sprawność*	89%	89%	89%
Zasilanie	230 V		
Wylot spalin	koncentryczny 130/200 mm (zawsze pierwszy metr przewodu kominowego ustawiony w pionie)		
Waga	200 kg		
Przyłącze gazowe	Zewnętrzny gwint 1/2 "		

*wartości mierzone przy konfiguracji długiej

W zestawie:

- Techniczna skrzynka, która może być umieszczona w odległości 1,5 m od wkładu gazowego (4 m przedłużenie przewodu za dodatkową opłatą).
- Pilot zdalnego sterowania wyposażony w wyświetlacz. Zawiera czujnik temperatury i tym samym może służyć jako termostat.
- Rama 3 cm, 4-stronna, gr. 4 mm.



G65/44C szyba narożna



Ceny mogą ulec zmianie w przypadku znaczących wahań kursu Euro – doliczany jest wtedy odpowiedni dodatek kursowy.

Kod	Nazwa	Cena netto	Cena brutto
G100019	G65/44C szyba narożna lewa, gładki panel	23 233,51	28 577,21
G100020	G65/44C szyba narożna lewa, czarne ceramiczne szkło	24 929,38	30 663,14
G100021	G65/44C szyba narożna lewa, design panel	25 171,65	30 961,13
G100025	G65/44C szyba narożna prawa, gładki panel	23 233,51	28 577,21
G100026	G65/44C szyba narożna prawa, czarne ceramiczne szkło	24 929,38	30 663,14
G100027	G65/44C szyba narożna prawa, design panel	25 171,65	30 961,13

Uwaga: Te produkty są przeznaczone do łączenia z gazem ziemnym. Zmiana na propan, proszę podać przy zamówieniu.

Paleniska do wyboru w standardzie

Kod	Nazwa	Cena netto	Cena brutto
G200001	Ceramiczne polana (z efektem rozżarzenia Kal-glow)	w cenie	
G200002	Biały kamyczek	w cenie	
G200004	Szary kamyczek	w cenie	

Dodatkowe opcje

Kod	Nazwa	Cena netto	Cena brutto
G200005	Palenisko Kryptonit ¹⁾	247,11	303,95
G200009	Ceramiczne polana Exclusive (z efektem rozżarzenia Kal-glow) ¹⁾	247,11	303,95
G200011	Dystrybutor ciepłego powietrza z wyjściem 2 x 150 mm ¹⁾	736,49	905,89
G200021	Przedłużenie przewodu do podłączenia gazu 4 m ¹⁾	654,12	804,57
G200022	Aplikacja iMatch	1 831,55	2 252,80
	Design panel		zobacz str. 79-80

¹⁾Konieczne jest określenie przy zamówieniu. Nie można zamówić oddzielnie. Do wyboru palenisko Kryptonit LUB ceramiczne polana Exclusive.

G65/44C szyba narożna

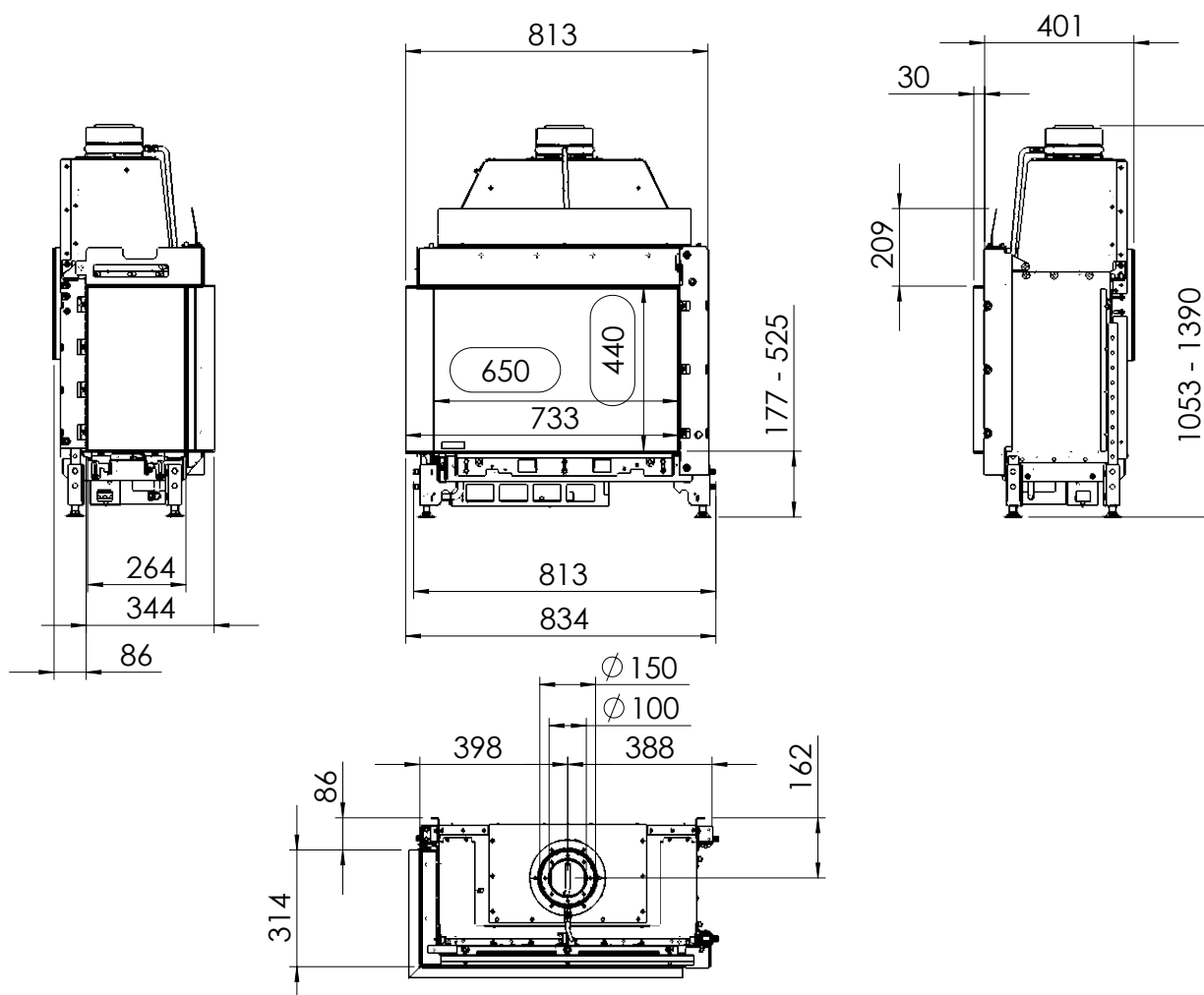
Karta techniczna

GRUPA GAZOWA	G 20 (gaz ziemny) (dawniej GZ 50)	G 25 (gaz ziemny)	G 30 (propan, butan/propan)
Rodzaj gazu	12E	12ELL	I3B/P
Ciśnienie gazu	20 mbar	20 mbar	28-30 mbar
Moc nominalna	5,8 kW	4,8 kW	5,5 kW
Nominalne zużycie gazu	0,71 m³/h	0,70 m³/h	0,22 m³/h
Ciśnienie palnika (min)	2,8 mbar	2,8 mbar	1,8 mbar
Ciśnienie palnika (max)	13,2 mbar	12,7 mbar	14,6 mbar
Sprawność*	89%	89%	89%
Zasilanie	230 V		
Wylot spalin	koncentryczny 100/150 mm (zawsze pierwszy metr przewodu kominowego ustawiony w pionie)		
Waga	90 kg		
Przyłącze gazowe	Zewnętrzny gwint 1/2 "		

*wartości mierzone przy konfiguracji długiej

W zestawie:

- Techniczna skrzynka, która może być umieszczona w odległości 1,5 m od wkładu gazowego (4 m przedłużenie przewodu za dodatkową opłatą).
- Pilot zdalnego sterowania wyposażony w wyświetlacz. Zawiera czujnik temperatury i tym samym może służyć jako termostat.
- Rama 3 cm, 4-stronna, gr. 4 mm.



G85/44C szyba narożna



Ceny mogą ulec zmianie w przypadku znaczących wahań kursu Euro – doliczany jest wtedy odpowiedni dodatek kursowy.

Kod	Nazwa	Cena netto	Cena brutto
G100031	G85/44C szyba narożna lewa, gładki panel	24 493,30	30 126,76
G100032	G85/44C szyba narożna lewa, czarne ceramiczne szkło	26 135,88	32 147,13
G100033	G85/44C szyba narożna lewa, design panel	26 349,07	32 409,36
G100034	G85/44C szyba narożna prawa, gładki panel	24 493,30	30 126,76
G100035	G85/44C szyba narożna prawa, czarne ceramiczne szkło	26 135,88	32 147,13
G100036	G85/44C szyba narożna prawa, design panel	26 349,07	32 409,36

Uwaga: Te produkty są przeznaczone do łączenia z gazem ziemnym. Zmiana na propan, proszę podać przy zamówieniu.

Paleniska do wyboru w standardzie

Kod	Nazwa	Cena netto	Cena brutto
G200001	Ceramiczne polana (z efektem rozżarzenia Kal-glow)	w cenie	
G200002	Biały kamyk	w cenie	
G200004	Szary kamyk	w cenie	

Dodatkowe opcje

Kod	Nazwa	Cena netto	Cena brutto
G200006	Palenisko Kryptonit ¹⁾	329,48	405,27
G200009	Ceramiczne polana Exclusive (z efektem rozżarzenia Kal-glow) ¹⁾	247,11	303,95
G200011	Dystrybutor ciepłego powietrza z wyjściem 2 x 150 mm ¹⁾	736,49	905,89
G200021	Przedłużenie przewodu do podłączenia gazu 4 m ¹⁾	654,12	804,57
G200022	Aplikacja iMatch	1 831,55	2 252,80
	Design panel		zobacz str. 79-80

¹⁾ Konieczne jest określenie przy zamówieniu. Nie można zamówić oddzielnie. Do wyboru palenisko Kryptonit LUB ceramiczne polana Exclusive.

G85/44C szyba narożna

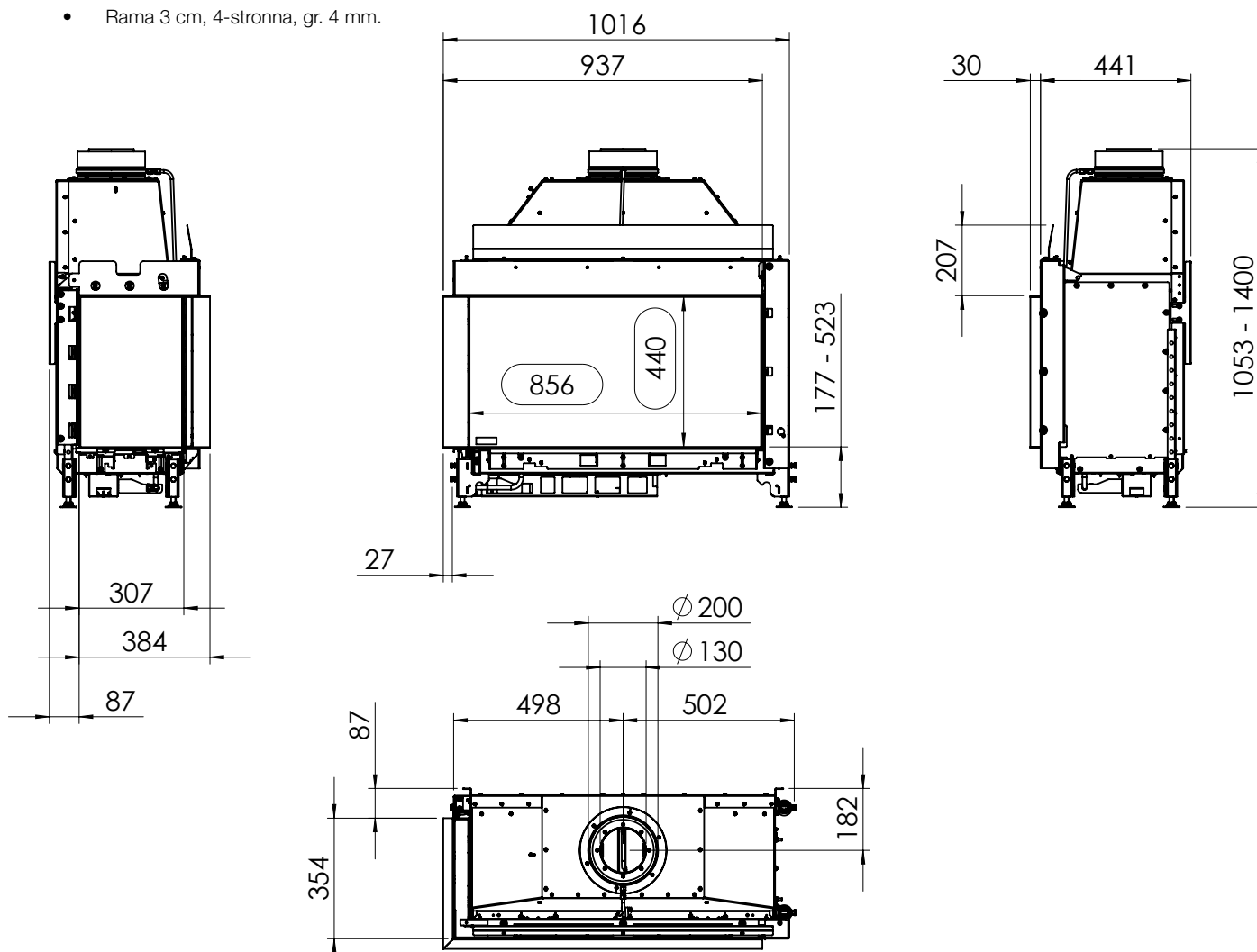
Karta techniczna

GRUPA GAZOWA	G 20 (gaz ziemny) (dawniej GZ 50)	G 25 (gaz ziemny)	G 30 (propan, butan/propan)
Rodzaj gazu	12E	12ELL	I3B/P
Ciśnienie gazu	20 mbar	20 mbar	28-30 mbar
Moc nominalna	6,64 kW	5,78 kW	5,13 kW
Nominalne zużycie gazu	0,85 m³/h	0,84 m³/h	0,24 m³/h
Ciśnienie palnika (min)	5,9 mbar	6,0 mbar	4,2 mbar
Ciśnienie palnika (max)	15,1 mbar	15,0 mbar	21,3 mbar
Sprawność*	89%	89%	89%
Zasilanie	230 V		
Wylot spalin	koncentryczny 130/200 mm (zawsze pierwszy metr przewodu kominowego ustawiony w pionie)		
Waga	95 kg		
Przyłącze gazowe	Zewnętrzny gwint 1/2 "		

*wartości mierzone przy konfiguracji długiej

W zestawie:

- Techniczna skrzynka, która może być umieszczona w odległości 1,5 m od wkładu gazowego (4 m przedłużenie przewodu za dodatkową opłatą).
- Pilot zdalnego sterowania wyposażony w wyświetlacz. Zawiera czujnik temperatury i tym samym może służyć jako termostat.
- Rama 3 cm, 4-stronna, gr. 4 mm.



G105/37C szyba narożna



Ceny mogą ulec zmianie w przypadku znaczących wahań kursu Euro – doliczany jest wtedy odpowiedni dodatek kursowy.

Kod	Nazwa	Cena netto	Cena brutto
G100037	G105/37C szyba narożna lewa, gładki panel,	25 438,14	31 288,92
G100038	G105/37C szyba narożna lewa, czarne ceramiczne szkło	27 327,84	33 613,24
G100039	G105/37C szyba narożna lewa, design panel	28 088,56	34 548,92
G100040	G105/37C szyba narożna prawa, gładki panel	25 438,14	31 288,92
G100041	G105/37C szyba narożna prawa, czarne ceramiczne szkło	27 327,84	33 613,24
G100042	G105/37C szyba narożna prawa, design panel	28 088,56	34 548,92

Uwaga: Te produkty są przeznaczone do łączenia z gazem ziemnym. Zmiana na propan, proszę podać przy zamówieniu.

Paleniska do wyboru w standardzie

Kod	Nazwa	Cena netto	Cena brutto
G200001	Ceramiczne polana (z efektem rozżarzenia Kal-glow)	w cenie	
G200002	Biały kamyk	w cenie	
G200004	Szary kamyk	w cenie	

Dodatkowe opcje

Kod	Nazwa	Cena netto	Cena brutto
G200006	Palenisko Kryptonit ¹⁾	329,48	405,27
G200010	Ceramiczne polana Exclusive (z efektem rozżarzenia Kal-glow) ¹⁾	218,04	268,19
G200012	Dystrybutor ciepłego powietrza z wyjściem 2 x 150 mm ¹⁾	901,24	1 108,52
G200021	Przedłużenie przewodu do podłączenia gazu 4 m ¹⁾	654,12	804,57
G200022	Aplikacja iMatch	1 831,55	2 252,80
	Design panel		zobacz str. 79-80

¹⁾ Konieczne jest określenie przy zamówieniu. Nie można zamówić oddzielnie. Do wyboru palenisko Kryptonit LUB ceramiczne polana Exclusive.

Paleniska 3D

G105/37C szyba narożna

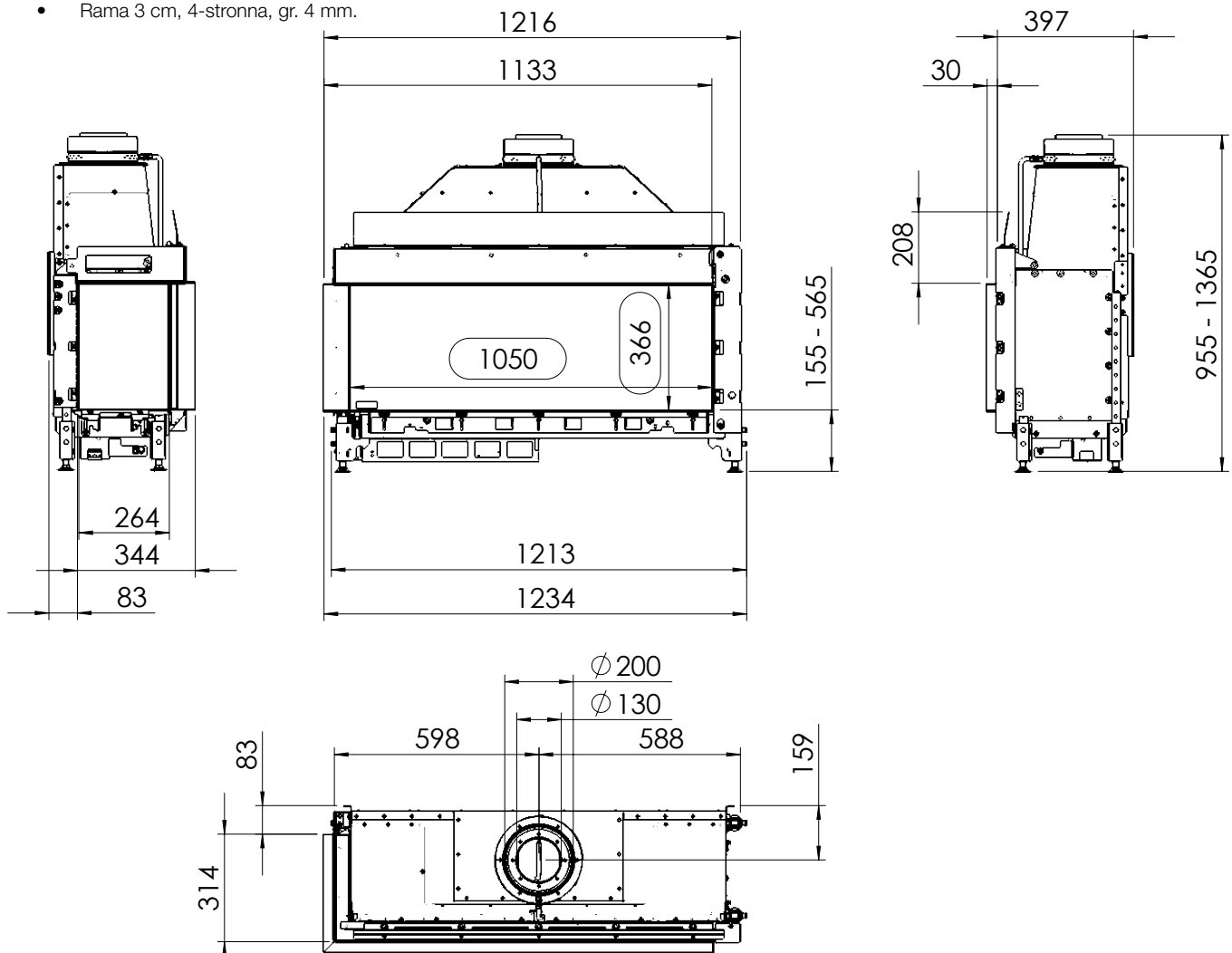
Karta techniczna

GRUPA GAZOWA	G 20 (gaz ziemny) (dawniej GZ 50)	G 25 (gaz ziemny)	G 30 (propan, butan/propan)
Rodzaj gazu	12E	12ELL	I3B/P
Ciśnienie gazu	20 mbar	20 mbar	28-30 mbar
Moc nominalna	7,7 kW	6,6 kW	8,4 kW
Nominalne zużycie gazu	0,94 m ³ /h	1,14 m ³ /h	0,35 m ³ /h
Ciśnienie palnika (min)	4,6 mbar	7,2 mbar	2,7 mbar
Ciśnienie palnika (max)	13,7 mbar	18,8 mbar	28,4 mbar
Sprawność*	90%	90%	90%
Zasilanie	230 V		
Wylot spalin	koncentryczny 130/200 mm (zawsze pierwszy metr przewodu kominowego ustawiony w pionie)		
Waga	120 kg		
Przyłącze gazowe	Zewnętrzny gwint 1/2 "		

*wartości mierzone przy konfiguracji długiej

W zestawie:

- Techniczna skrzynka, która może być umieszczona w odległości 1,5 m od wkładu gazowego (4 m przedłużenie przewodu za dodatkową opłatą).
- Pilot zdalnego sterowania wyposażony w wyświetlacz. Zawiera czujnik temperatury i tym samym może służyć jako termostat.
- Rama 3 cm, 4-stronna, gr. 4 mm.



G125/37C szyba narożna



Ceny mogą ulec zmianie w przypadku znaczących wahań kursu Euro – doliczany jest wtedy odpowiedni dodatek kursowy.

Kod	Nazwa	Cena netto	Cena brutto
G100043	G125/37C szyba narożna lewa, gładki panel	26 722,16	32 868,26
G100044	G125/37C szyba narożna lewa, czarne ceramiczne szkło	29 018,87	35 693,21
G100045	G125/37C szyba narożna lewa, design panel	29 706,91	36 539,50
G100046	G125/37C szyba narożna prawa, gładki panel	26 722,16	32 868,26
G100047	G125/37C szyba narożna prawa, czarne ceramiczne szkło	29 018,87	35 693,21
G100048	G125/37C szyba narożna prawa, design panel	29 706,91	36 539,50

Uwaga: Te produkty są przeznaczone do łączenia z gazem ziemnym. Zmiana na propan, proszę podać przy zamówieniu.

Paleniska do wyboru w standardzie

Kod	Nazwa	Cena netto	Cena brutto
G200001	Ceramiczne polana (z efektem rozżarzenia Kal-glow)	w cenie	
G200002	Biały kamyk	w cenie	
G200004	Szary kamyk	w cenie	

Dodatkowe opcje

Kod	Nazwa	Cena netto	Cena brutto
G200007	Palenisko Kryptonit ¹⁾	465,15	572,14
G200010	Ceramiczne polana Exclusive (z efektem rozżarzenia Kal-glow) ¹⁾	218,04	268,19
G200012	Dystrybutor ciepłego powietrza z wyjściem 2 x 150 mm ¹⁾	901,24	1 108,52
G200021	Przedłużenie przewodu do podłączenia gazu 4 m ¹⁾	654,12	804,57
G200022	Aplikacja iMatch	1 831,55	2 252,80
	Design panel		zobacz str. 79-80

¹⁾ Konieczne jest określenie przy zamówieniu. Nie można zamówić oddzielnie. Do wyboru palenisko Kryptonit LUB ceramiczne polana Exclusive.

G125/37C szyba narożna

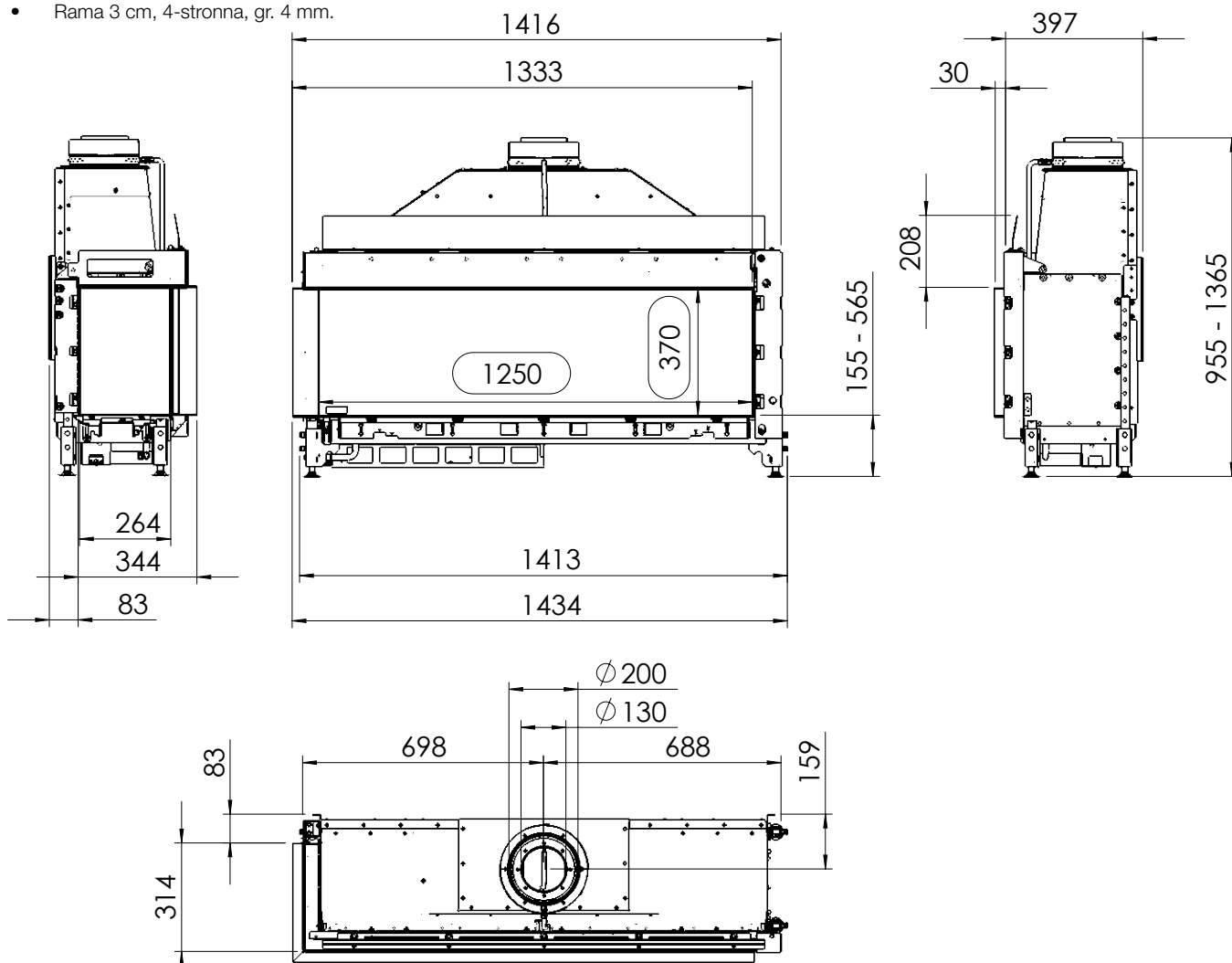
Karta techniczna

GRUPA GAZOWA	G 20 (gaz ziemny) (dawniej GZ 50)	G 25 (gaz ziemny)	G 30 (propan, butan/propan)
Rodzaj gazu	12E	12ELL	I3B/P
Ciśnienie gazu	20 mbar	20 mbar	28-30 mbar
Moc nominalna	8,3 kW	7,8 kW	9,9 kW
Nominalne zużycie gazu	1,03 m ³ /h	1,12 m ³ /h	0,41 m ³ /h
Ciśnienie palnika (min)	7,5 mbar	6,3 mbar	6,1 mbar
Ciśnienie palnika (max)	16,5 mbar	13,7 mbar	28,0 mbar
Sprawność*	90%	90%	90%
Zasilanie	230 V		
Wylot spalin	koncentryczny 130/200 mm (zawsze pierwszy metr przewodu kominowego ustawiony w pionie)		
Waga	140 kg		
Przyłącze gazowe	Zewnętrzny gwint 1/2 "		

*wartości mierzone przy konfiguracji długiej

W zestawie:

- Techniczna skrzynka, która może być umieszczona w odległości 1,5 m od wkładu gazowego (4 m przedłużenie przewodu za dodatkową opłatą).
- Pilot zdalnego sterowania wyposażony w wyświetlacz. Zawiera czujnik temperatury i tym samym może służyć jako termostat.
- Rama 3 cm, 4-stronna, gr. 4 mm.



G165/37C szyba narożna



Ceny mogą ulec zmianie w przypadku znaczących wahań kursu Euro – doliczany jest wtedy odpowiedni dodatek kursowy.

Kod	Nazwa	Cena netto	Cena brutto
G100049	G165/37C szyba narożna lewa, gładki panel	29 290,21	36 026,95
G100050	G165/37C szyba narożna lewa, czarne ceramiczne szkło	32 052,06	39 424,04
G100051	G165/37C szyba narożna lewa, design panel	32 681,96	40 198,81
G100052	G165/37C szyba narożna prawa, gładki panel	29 290,21	36 026,95
G100053	G165/37C szyba narożna prawa, czarne ceramiczne szkło	32 052,06	39 424,04
G100054	G165/37C szyba narożna prawa, design panel	32 681,96	40 198,81

Uwaga: Te produkty są przeznaczone do łączenia z gazem ziemnym. Zmiana na propan, proszę podać przy zamówieniu.

Paleniska do wyboru w standardzie

Kod	Nazwa	Cena netto	Cena brutto
G200001	Ceramiczne polana (z efektem rozżarzenia Kal-glow)	w cenie	
G200002	Biały kamyk	w cenie	
G200004	Szary kamyk	w cenie	

Dodatkowe opcje

Kod	Nazwa	Cena netto	Cena brutto
G200008	Palenisko Kryptonit ¹⁾	654,12	804,57
G200009	Ceramiczne polana Exclusive (z efektem rozżarzenia Kal-glow) ¹⁾	247,11	303,95
G200013	Dystrybutor ciepłego powietrza z wyjściem 2 x 150 mm ¹⁾	1 177,42	1 448,23
G200021	Przedłużenie przewodu do podłączenia gazu 4 m ¹⁾	654,12	804,57
G200022	Aplikacja iMatch	1 831,55	2 252,80
	Design panel		zobacz str. 79-80

¹⁾ Konieczne jest określenie przy zamówieniu. Nie można zamówić oddzielnie. Do wyboru palenisko Kryptonit LUB ceramiczne polana Exclusive.

G165/37C szyba narożna

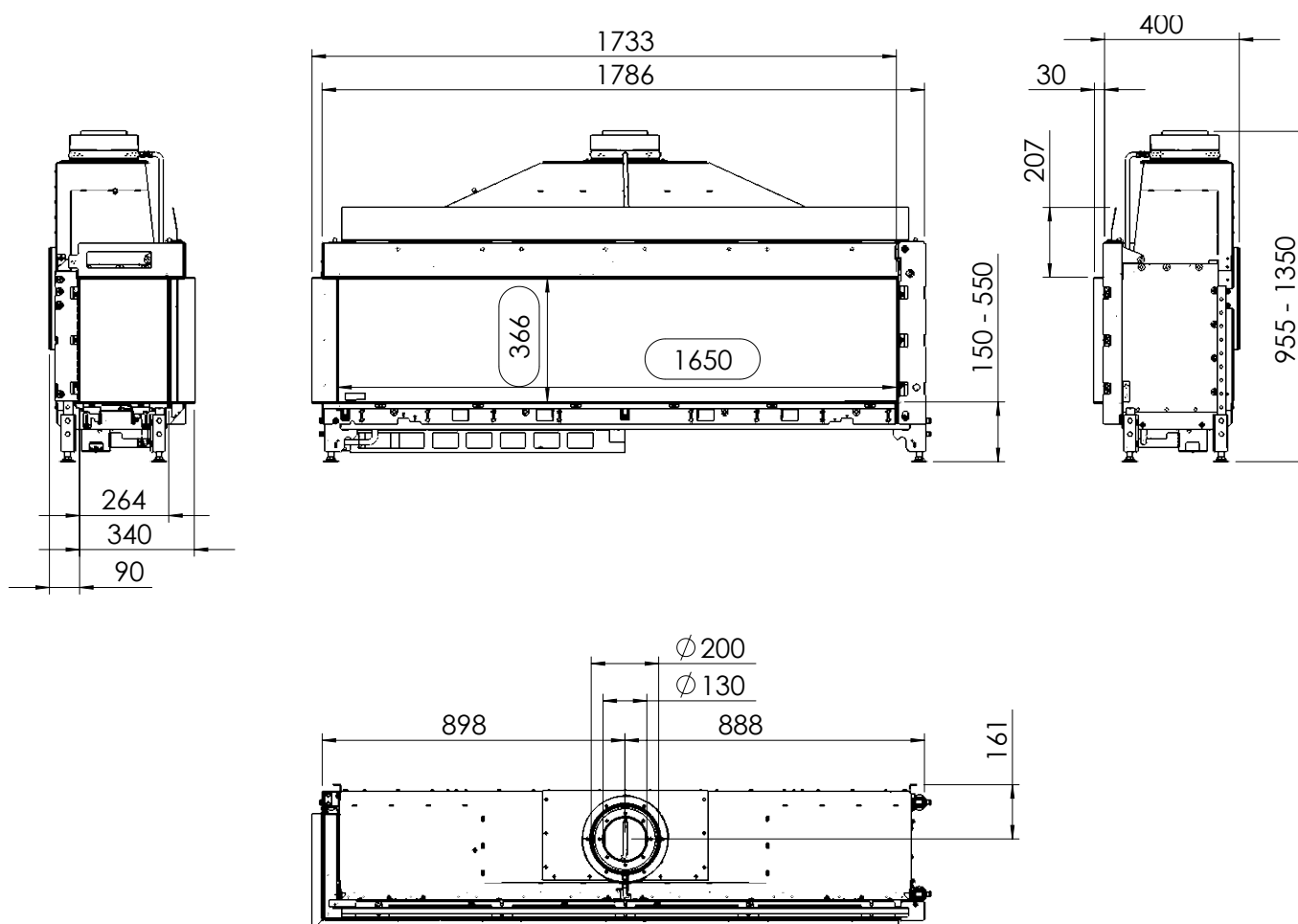
Karta techniczna

GRUPA GAZOWA	G 20 (gaz ziemny) (dawniej GZ 50)	G 25 (gaz ziemny)	G 30 (propan, butan/propan)
Rodzaj gazu	12E	12ELL	I3B/P
Ciśnienie gazu	20 mbar	20 mbar	28-30 mbar
Moc nominalna	10,8 kW	7,8 kW	11,0 kW
Nominalne zużycie gazu	1,4 m ³ /h	1,1 m ³ /h	0,4 m ³ /h
Ciśnienie palnika (min)	8,2 mbar	8,0 mbar	4,7 mbar
Ciśnienie palnika (max)	14,5 mbar	14,5 mbar	13,6 mbar
Sprawność*	89%	89%	89%
Zasilanie	230 V		
Wylot spalin	koncentryczny 130/200 mm (zawsze pierwszy metr przewodu kominowego ustawiony w pionie)		
Waga	200 kg		
Przyłącze gazowe	Zewnętrzny gwint 1/2 "		

*wartości mierzone przy konfiguracji dłuższej

W zestawie:

- Techniczna skrzynka, która może być umieszczona w odległości 1,5 m od wkładu gazowego (4 m przedłużenie przewodu za dodatkową opłatą).
- Pilot zdalnego sterowania wyposażony w wyświetlacz. Zawiera czujnik temperatury i tym samym może służyć jako termostat.
- Rama 3 cm, 4-stronna, gr. 4 mm.



G70/44S szyba 3-stronna



Ceny mogą ulec zmianie w przypadku znaczących wahań kursu Euro – doliczany jest wtedy odpowiedni dodatek kursowy.

Kod	Nazwa	Cena netto	Cena brutto
G100055	G70/44S szyba 3-stronna, gładki panel,	23 790,72	29 262,59
G100056	G70/44S szyba 3-stronna, czarne ceramiczne szkło	25 486,60	31 348,52
G100057	G70/44S szyba 3-stronna, design panel	25 728,87	31 646,51

Uwaga: Te produkty są przeznaczone do łączenia z gazem ziemnym. Zmiana na propan, proszę podać przy zamówieniu.

Paleniska do wyboru w standardzie

Kod	Nazwa	Cena netto	Cena brutto
G200001	Ceramiczne polana (z efektem rozżarzenia Kal-glow)	w cenie	
G200002	Biały kamyk	w cenie	
G200004	Szary kamyk	w cenie	

Dodatkowe opcje

Kod	Nazwa	Cena netto	Cena brutto
G200005	Palenisko Kryptonit ¹⁾	247,11	303,95
G200009	Ceramiczne polana Exclusive (z efektem rozżarzenia Kal-glow) ¹⁾	247,11	303,95
G200011	Dystrybutor ciepłego powietrza z wyjściem 2 x 150 mm ¹⁾	736,49	905,89
G200021	Przedłużenie przewodu do podłączenia gazu 4 m ¹⁾	654,12	804,57
G200022	Aplikacja iMatch	1 831,55	2 252,80
	Design panel		zobacz str. 79-80

¹⁾ Konieczne jest określenie przy zamówieniu. Nie można zamówić oddzielnie. Do wyboru palenisko Kryptonit LUB ceramiczne polana Exclusive.

G70/44S szyba 3-stronna

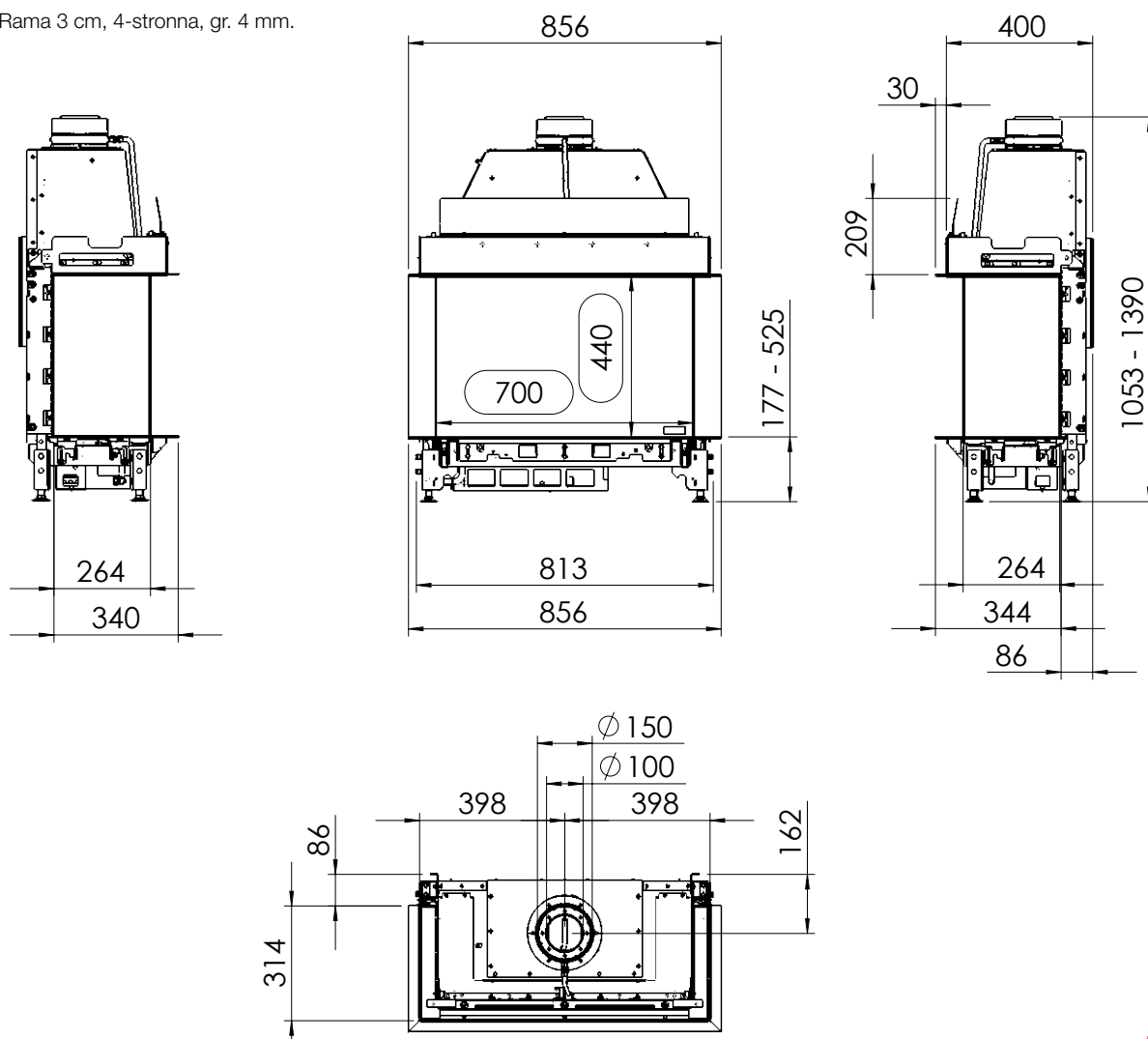
Karta techniczna

GRUPA GAZOWA	G 20 (gaz ziemny) (dawniej GZ 50)	G 25 (gaz ziemny)	G 30 (propan, butan/propan)
Rodzaj gazu	12E	12ELL	I3B/P
Ciśnienie gazu	20 mbar	20 mbar	28-30 mbar
Moc nominalna	5,8 kW	4,8 kW	5,5 kW
Nominalne zużycie gazu	0,71 m ³ /h	0,70 m ³ /h	0,22 m ³ /h
Ciśnienie palnika (min)	2,8 mbar	2,8 mbar	1,8 mbar
Ciśnienie palnika (max)	13,2 mbar	12,7 mbar	14,6 mbar
Sprawność*	89%	89%	89%
Zasilanie	230 V		
Wylot spalin	koncentryczny 100/150 mm (zawsze pierwszy metr przewodu kominowego ustawiony w pionie)		
Waga	90 kg		
Przyłącze gazowe	Zewnętrzny gwint 1/2 "		

*wartości mierzone przy konfiguracji długiej

W zestawie:

- Techniczna skrzynka, która może być umieszczona w odległości 1,5 m od wkładu gazowego (4 m przedłużenie przewodu za dodatkową opłatą).
- Pilot zdalnego sterowania wyposażony w wyświetlacz. Zawiera czujnik temperatury i tym samym może służyć jako termostat.
- Rama 3 cm, 4-stronna, gr. 4 mm.



G90/44S szyba 3-stronna



Ceny mogą ulec zmianie w przypadku znaczących wahań kursu Euro – doliczany jest wtedy odpowiedni dodatek kursowy.

Kod	Nazwa	Cena netto	Cena brutto
G100061	G90/44S szyba 3-stronna, gładki panel	25 098,97	30 871,73
G100062	G90/44S szyba 3-stronna, czarne ceramiczne szkło	26 465,36	32 552,39
G100063	G90/44S szyba 3-stronna, design panel	26 823,92	32 993,42

Uwaga: Te produkty są przeznaczone do łączenia z gazem ziemnym. Zmiana na propan, proszę podać przy zamówieniu.

Paleniska do wyboru w standardzie

Kod	Nazwa	Cena netto	Cena brutto
G200001	Ceramiczne polana (z efektem rozżarzenia Kal-glow)	w cenie	
G200002	Biały kamyk	w cenie	
G200004	Szary kamyk	w cenie	

Dodatkowe opcje

Kod	Nazwa	Cena netto	Cena brutto
G200006	Palenisko Kryptonit ¹⁾	329,48	405,27
G200009	Ceramiczne polana Exclusive (z efektem rozżarzenia Kal-glow) ¹⁾	247,11	303,95
G200011	Dystrybutor ciepłego powietrza z wyjściem 2 x 150 mm ¹⁾	736,49	905,89
G200021	Przedłużenie przewodu do podłączenia gazu 4 m ¹⁾	654,12	804,57
G200022	Aplikacja iMatch	1 831,55	2 252,80
	Design panel		zobacz str. 79-80

¹⁾ Konieczne jest określenie przy zamówieniu. Nie można zamówić oddzielnie. Do wyboru palenisko Kryptonit LUB ceramiczne polana Exclusive.

Paleniska 3D

G90/44S szyba 3-stronna

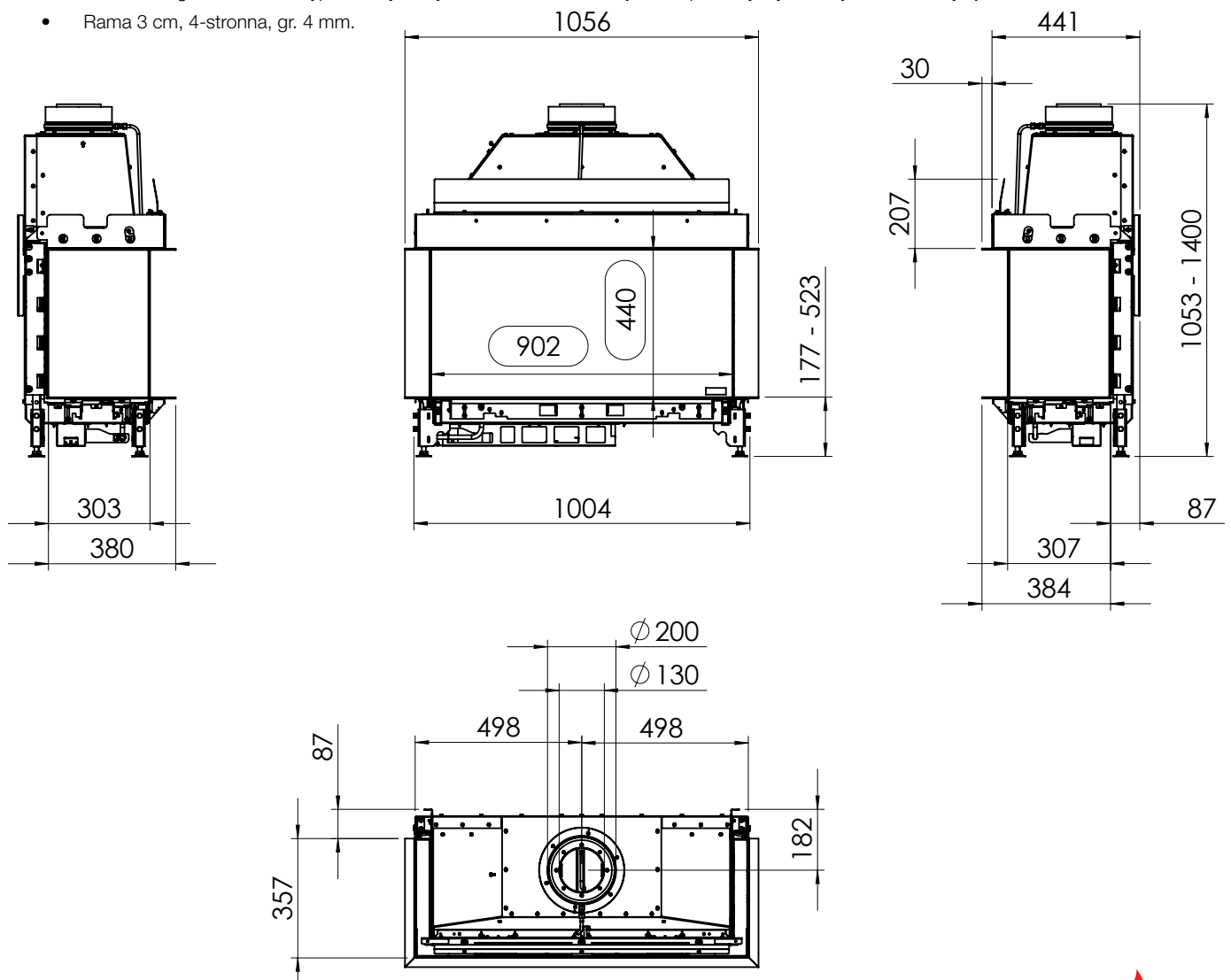
Karta techniczna

GRUPA GAZOWA	G 20 (gaz ziemny) (dawniej GZ 50)	G 25 (gaz ziemny)	G 30 (propan, butan/propan)
Rodzaj gazu	12E	12ELL	I3B/P
Ciśnienie gazu	20 mbar	20 mbar	28-30 mbar
Moc nominalna	6,64 kW	5,78 kW	5,13 kW
Nominalne zużycie gazu	0,85 m ³ /h	0,84 m ³ /h	0,24 m ³ /h
Ciśnienie palnika (min)	5,9 mbar	6,0 mbar	4,2 mbar
Ciśnienie palnika (max)	15,1 mbar	15,0 mbar	21,3 mbar
Sprawność*	89%	89%	89%
Zasilanie	230 V		
Wylot spalin	koncentryczny 130/200 mm (zawsze pierwszy metr przewodu kominowego ustawiony w pionie)		
Waga	95 kg		
Przyłącze gazowe	Zewnętrzny gwint 1/2 "		

*wartości mierzone przy konfiguracji długiej

W zestawie:

- Techniczna skrzynka, która może być umieszczona w odległości 1,5 m od wkładu gazowego (4 m przedłużenie przewodu za dodatkową opłatą).
- Pilot zdalnego sterowania wyposażony w wyświetlacz. Zawiera czujnik temperatury i tym samym może służyć jako termostat.
- Rama 3 cm, 4-stronna, gr. 4 mm.



G110/37S szyba 3-stronna



Ceny mogą ulec zmianie w przypadku znaczących wahań kursu Euro – doliczany jest wtedy odpowiedni dodatek kursowy.

Kod	Nazwa	Cena netto	Cena brutto
G100064	G110/37S szyba 3-stronna, gładki panel	26 068,04	32 063,69
G100065	G110/37S szyba 3-stronna, czarne ceramiczne szkło	27 817,22	34 215,18
G100067	G110/37S szyba 3-stronna, design panel	28 364,74	34 888,63

Uwaga: Te produkty są przeznaczone do łączenia z gazem ziemnym. Zmiana na propan, proszę podać przy zamówieniu.

Paleniska do wyboru w standardzie

Kod	Nazwa	Cena netto	Cena brutto
G200001	Ceramiczne polana (z efektem rozżarzenia Kal-glow)	w cenie	
G200002	Biały kamyk	w cenie	
G200004	Szary kamyk	w cenie	

Dodatkowe opcje

Kod	Nazwa	Cena netto	Cena brutto
G200006	Palenisko Kryptonit ¹⁾	329,48	405,27
G200010	Ceramiczne polana Exclusive (z efektem rozżarzenia Kal-glow) ¹⁾	218,04	268,19
G200011	Dystrybutor ciepłego powietrza z wyjściem 2 x 150 mm ¹⁾	901,24	1 108,52
G200021	Przedłużenie przewodu do podłączenia gazu 4 m ¹⁾	654,12	804,57
G200022	Aplikacja iMatch	1 831,55	2 252,80
	Design panel		zobacz str. 79-80

¹⁾ Konieczne jest określenie przy zamówieniu. Nie można zamówić oddzielnie. Do wyboru palenisko Kryptonit LUB ceramiczne polana Exclusive.

G110/37S szyba 3-stronna

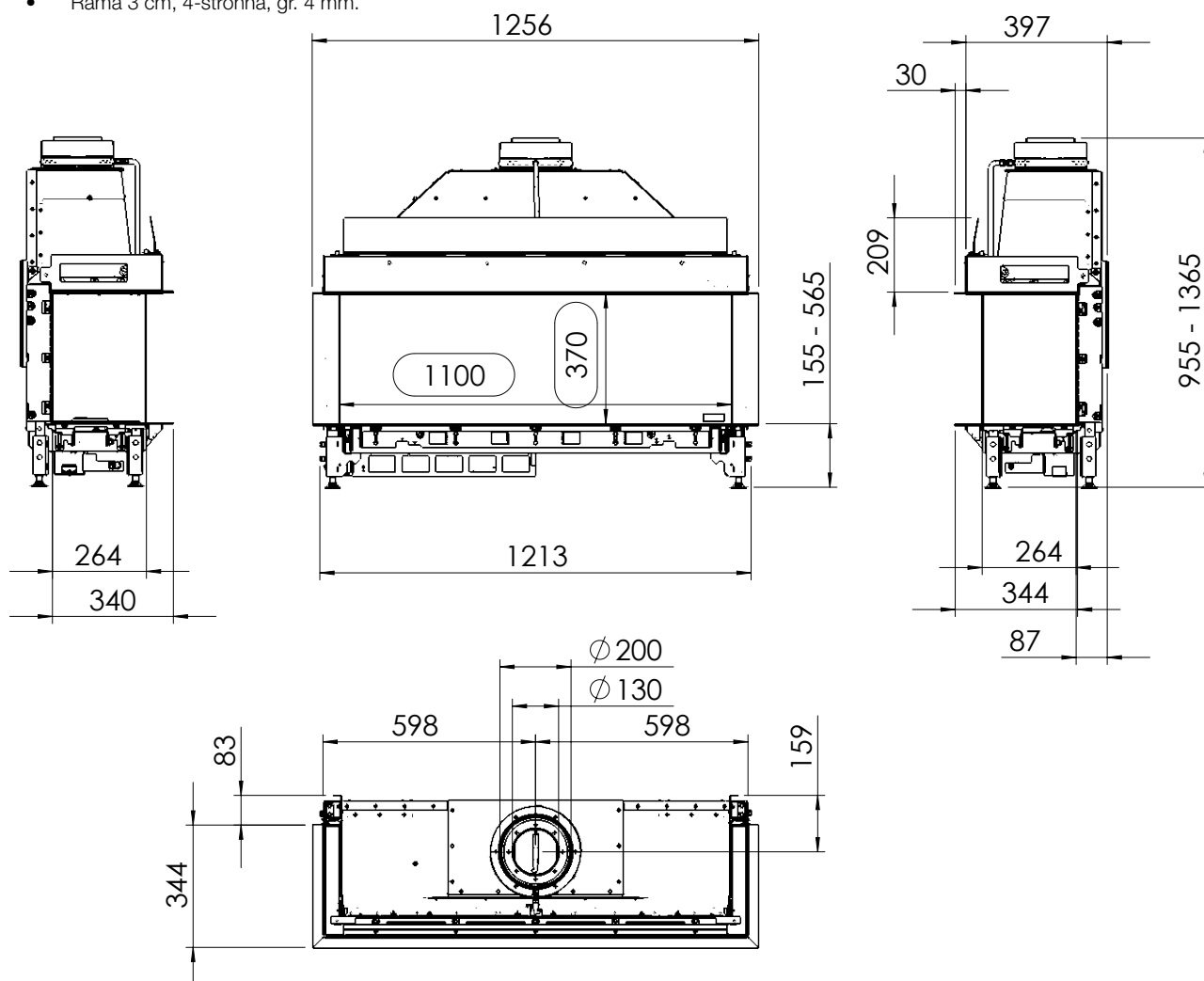
Karta techniczna

GRUPA GAZOWA	G 20 (gaz ziemny) (dawniej GZ 50)	G 25 (gaz ziemny)	G 30 (propan, butan/propan)
Rodzaj gazu	12E	12ELL	I3B/P
Ciśnienie gazu	20 mbar	20 mbar	28-30 mbar
Moc nominalna	7,7 kW	6,6 kW	8,4 kW
Nominalne zużycie gazu	0,94 m ³ /h	1,14 m ³ /h	0,35 m ³ /h
Ciśnienie palnika (min)	4,6 mbar	7,2 mbar	2,7 mbar
Ciśnienie palnika (max)	13,7 mbar	18,8 mbar	28,4 mbar
Sprawność*	90%	90%	90%
Zasilanie	230 V		
Wylot spalin	koncentryczny 130/200 mm (zawsze pierwszy metr przewodu kominowego ustawiony w pionie)		
Waga	120 kg		
Przyłącze gazowe	Zewnętrzny gwint 1/2 "		

*wartości mierzone przy konfiguracji długiej

W zestawie:

- Techniczna skrzynka, która może być umieszczona w odległości 1,5 m od wkładu gazowego (4 m przedłużenie przewodu za dodatkową opłatą).
- Pilot zdalnego sterowania wyposażony w wyświetlacz. Zawiera czujnik temperatury i tym samym może służyć jako termostat.
- Rama 3 cm, 4-stronna, gr. 4 mm.



G130/37S szyba 3-stronna



Ceny mogą ulec zmianie w przypadku znaczących wahań kursu Euro – doliczany jest wtedy odpowiedni dodatek kursowy.

Kod	Nazwa	Cena netto	Cena brutto
G100068	G130/37S szyba 3-stronna, gładki panel	27 012,89	33 225,85
G100069	G130/37S szyba 3-stronna, czarne ceramiczne szkło	29 309,59	36 050,79
G100070	G130/37S szyba 3-stronna, design panel	29 997,63	36 897,08

Uwaga: Te produkty są przeznaczone do łączenia z gazem ziemnym. Zmiana na propan, proszę podać przy zamówieniu.

Paleniska do wyboru w standardzie

Kod	Nazwa	Cena netto	Cena brutto
G200001	Ceramiczne polana (z efektem rozżarzenia Kal-glow)	w cenie	
G200002	Biały kamyk	w cenie	
G200004	Szary kamyk	w cenie	

Dodatkowe opcje

Kod	Nazwa	Cena netto	Cena brutto
G200007	Palenisko Kryptonit ¹⁾	465,15	572,14
G200010	Ceramiczne polana Exclusive (z efektem rozżarzenia Kal-glow) ¹⁾	218,04	268,19
G200012	Dystrybutor ciepłego powietrza z wyjściem 2 x 150 mm ¹⁾	901,24	1 108,52
G200021	Przedłużenie przewodu do podłączenia gazu 4 m ¹⁾	654,12	804,57
G200022	Aplikacja iMatch	1 831,55	2 252,80
	Design panel		zobacz str. 79-80

¹⁾ Konieczne jest określenie przy zamówieniu. Nie można zamówić oddzielnie. Do wyboru palenisko Kryptonit LUB ceramiczne polana Exclusive.

G130/37S szyba 3-stronna

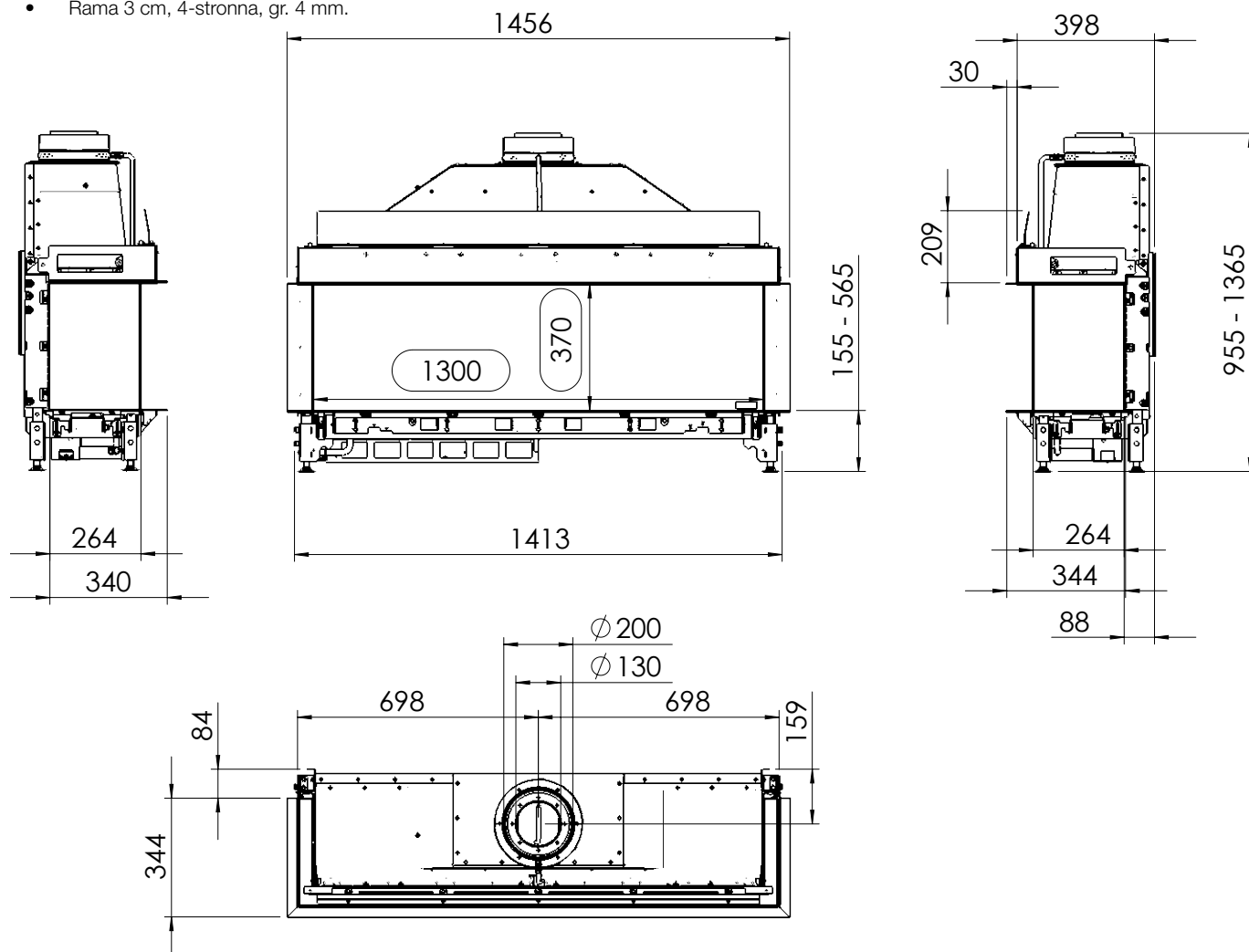
Karta techniczna

GRUPA GAZOWA	G 20 (gaz ziemny) (dawniej GZ 50)	G 25 (gaz ziemny)	G 30 (propan, butan/propan)
Rodzaj gazu	12E	12ELL	I3B/P
Ciśnienie gazu	20 mbar	20 mbar	28-30 mbar
Moc nominalna	8,3 kW	7,8 kW	9,9 kW
Nominalne zużycie gazu	1,03 m ³ /h	1,12 m ³ /h	0,41 m ³ /h
Ciśnienie palnika (min)	7,5 mbar	6,3 mbar	6,1 mbar
Ciśnienie palnika (max)	16,5 mbar	13,7 mbar	28,0 mbar
Sprawność*	90%	90%	90%
Zasilanie	230 V		
Wylot spalin	koncentryczny 130/200 mm (zawsze pierwszy metr przewodu kominowego ustawiony w pionie)		
Waga	140 kg		
Przyłącze gazowe	Zewnętrzny gwint 1/2 "		

*wartości mierzone przy konfiguracji długiej

W zestawie:

- Techniczna skrzynka, która może być umieszczona w odległości 1,5 m od wkładu gazowego (4 m przedłużenie przewodu za dodatkową opłatą).
- Pilot zdalnego sterowania wyposażony w wyświetlacz. Zawiera czujnik temperatury i tym samym może służyć jako termostat.
- Rama 3 cm, 4-stronna, gr. 4 mm.



G170/37S szyba 3-stronna



Ceny mogą ulec zmianie w przypadku znaczących wahań kursu Euro – doliczany jest wtedy odpowiedni dodatek kursowy.

Kod	Nazwa	Cena netto	Cena brutto
G100071	G170/37S szyba 3-stronna, gładki panel	29 944,33	36 831,53
G100072	G170/37S szyba 3-stronna, czarne ceramiczne szkło	32 706,19	40 228,61
G100073	G170/37S szyba 3-stronna, design panel	33 336,08	41 003,38

Uwaga: Te produkty są przeznaczone do łączenia z gazem ziemnym. Zmiana na propan, proszę podać przy zamówieniu.

Paleniska do wyboru w standardzie

Kod	Nazwa	Cena netto	Cena brutto
G200001	Ceramiczne polana (z efektem rozżarzenia Kal-glow)	w cenie	
G200002	Biały kamyk	w cenie	
G200004	Szary kamyk	w cenie	

Dodatkowe opcje

Kod	Nazwa	Cena netto	Cena brutto
G200008	Palenisko Kryptonit ¹⁾	654,12	804,57
G200009	Ceramiczne polana Exclusive (z efektem rozżarzenia Kal-glow) ¹⁾	247,11	303,95
G200013	Dystrybutor ciepłego powietrza z wyjściem 2 x 150 mm ¹⁾	1 177,42	1 448,23
G200021	Przedłużenie przewodu do podłączenia gazu 4 m ¹⁾	654,12	804,57
G200022	Aplikacja iMatch	1 831,55	2 252,80
	Design panel		zobacz str. 79-80

¹⁾ Konieczne jest określenie przy zamówieniu. Nie można zamówić oddzielnie. Do wyboru palenisko Kryptonit LUB ceramiczne polana Exclusive.

Paleniska 3D

G170/37S szyba 3-stronna

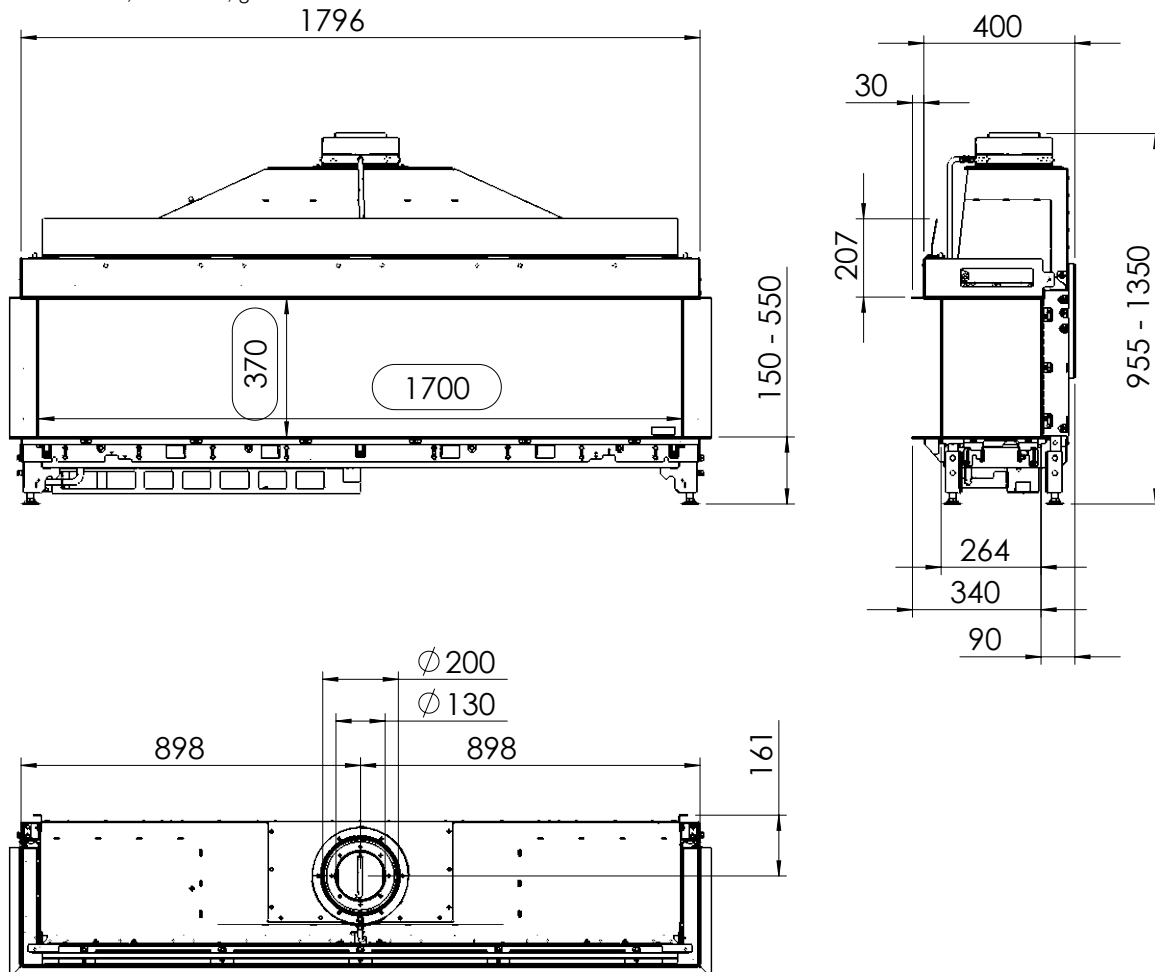
Karta techniczna

GRUPA GAZOWA	G 20 (gaz ziemny) (dawniej GZ 50)	G 25 (gaz ziemny)	G 30 (propan, butan/propan)
Rodzaj gazu	12E	12ELL	I3B/P
Ciśnienie gazu	20 mbar	20 mbar	28-30 mbar
Moc nominalna	10,8 kW	7,8 kW	11,0 kW
Nominalne zużycie gazu	1,4 m ³ /h	1,1 m ³ /h	0,40 m ³ /h
Ciśnienie palnika (min)	8,2 mbar	8,0 mbar	4,7 mbar
Ciśnienie palnika (max)	14,5 mbar	14,5 mbar	13,6 mbar
Sprawność*	89%	89%	89%
Zasilanie	230 V		
Wylot spalin	koncentryczny 130/200 mm (zawsze pierwszy metr przewodu kominowego ustawiony w pionie)		
Waga	200 kg		
Przyłącze gazowe	Zewnętrzny gwint 1/2 "		

*wartości mierzone przy konfiguracji długiej

W zestawie:

- Techniczna skrzynka, która może być umieszczona w odległości 1,5 m od wkładu gazowego (4 m przedłużenie przewodu za dodatkową opłatą).
- Pilot zdalnego sterowania wyposażony w wyświetlacz. Zawiera czujnik temperatury i tym samym może służyć jako termostat.
- Rama 3 cm, 4-stronna, gr. 4 mm.



GP60/59F szyba prosta



Ceny mogą ulec zmianie w przypadku znaczących wahań kursu Euro – doliczany jest wtedy odpowiedni dodatek kursowy.

Kod	Nazwa	Cena netto	Cena brutto
GP100001	GP60/59F szyba prosta, gładki panel, ceramiczne polana	21 295,36	26 193,29
GP100002	GP60/59F szyba prosta, czarne ceramiczne szkło, ceramiczne polana	22 991,24	28 279,22
GP100003	GP60/59F szyba prosta, design panel, ceramiczne polana	23 567,84	28 988,44

Uwaga: Te produkty są przeznaczone do łączenia z gazem ziemnym. Zmiana na propan, proszę podać przy zamówieniu.

Kod	Nazwa	Cena netto	Cena brutto
GP200001	Funkcja żaru – Oświetlenie LED (hybryd) ¹⁾	1 531,13	1 883,29
GP200002	Dystrybutor ciepłego powietrza ¹⁾	736,49	905,89
GP200010	Rama montażowa 7 cm, 4-stronna, gr 8 mm ¹⁾	775,26	953,57
GP200016	Rama montażowa 10 cm, 4-stronna, gr 8 mm ¹⁾	896,39	1 102,56
GP200005	Generator naturalnych iskier (NSG) ¹⁾	2 161,03	2 658,07
GP200024	Uzupełnienie naturalnego generatora iskier (NSG)	193,81	238,39
GP200022	Przedłużenie przewodu do podłączenia gazu 4 m ¹⁾	654,12	804,57
GP200023	Aplikacja iMatch	1 831,55	2 252,80
GP200025	Szyba antyrefleksyjna ¹⁾	1 395,46	1 716,42
	Design panel		zobacz str. 79-80

¹⁾ Konieczne jest określenie przy zamówieniu. Nie można zamówić oddzielnie.

GP60/59F szyba prosta

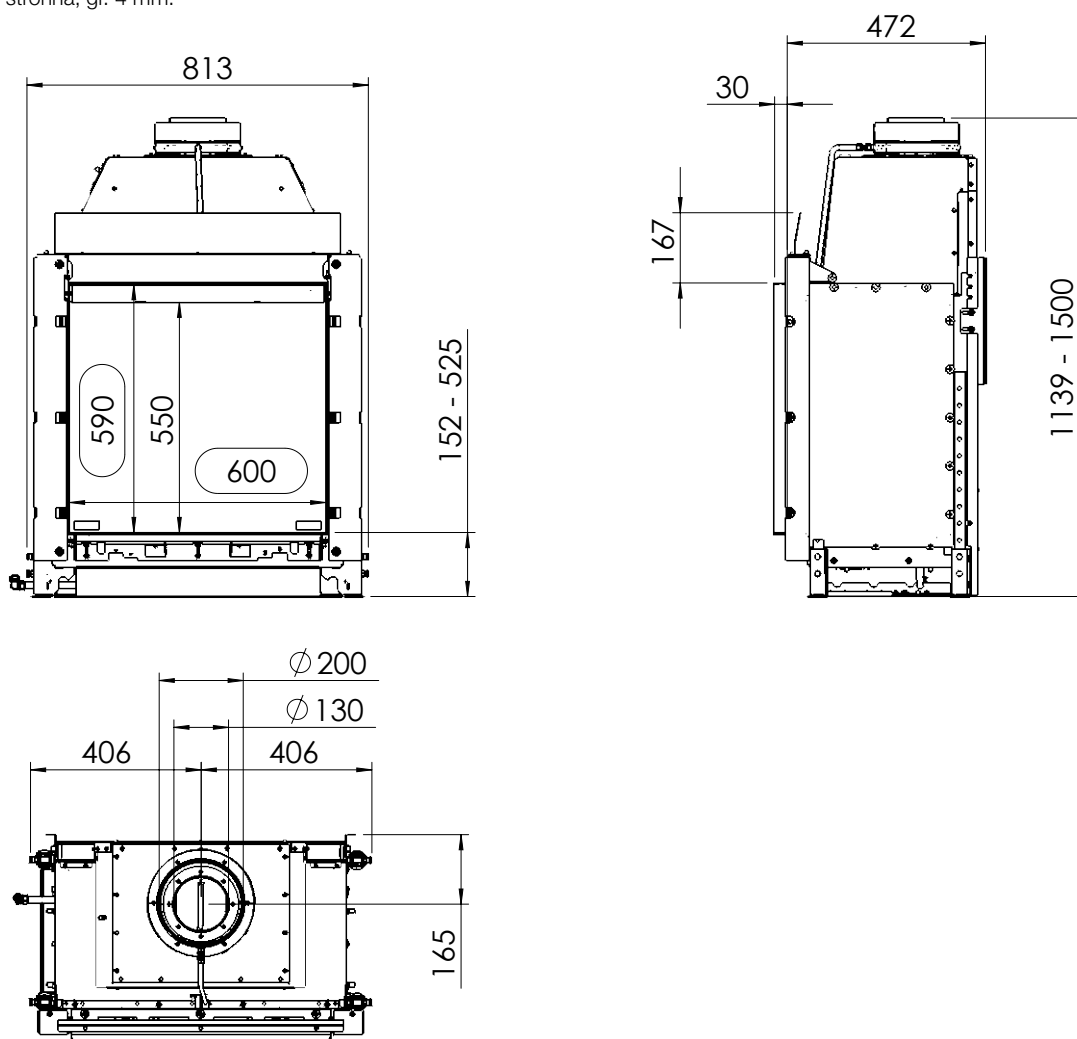
Karta techniczna

GRUPA GAZOWA	G 20 (gaz ziemny) (dawniej GZ 50)	G 25 (gaz ziemny)	G 30 (propan, butan/propan)
Rodzaj gazu	12E	12ELL	I3B/P
Ciśnienie gazu	20 mbar	20 mbar	28-30 mbar
Moc nominalna	6,3 kW	4,6 kW	7,6 kW
Nominalne zużycie gazu	0,9 m ³ /h	0,98 m ³ /h	0,29 m ³ /h
Ciśnienie palnika (min)	5,5 mbar	6,4 mbar	8,2 mbar
Ciśnienie palnika (max)	10,0 mbar	11,2 mbar	18,0 mbar
Sprawność*	88%	88%	87%
Zasilanie	230 V		
Wylot spalin	koncentryczny 130/200 mm (zawsze pierwszy metr przewodu kominowego ustawiony w pionie)		
Waga	130 kg		
Przyłącze gazowe	Zewnętrzny gwint 1/2 "		

*wartości mierzone przy konfiguracji długiej

W zestawie:

- Techniczna skrzynka, która może być umieszczona w odległości 1,5 m od wkładu gazowego (4 m przedłużenie przewodu za dodatkową opłatą).
- Pilot zdalnego sterowania wyposażony w wyświetlacz. Zawiera czujnik temperatury i tym samym może służyć jako termostat.
- Rama 3 cm, 4-stronna, gr. 4 mm.



GP60/79F szyba prosta



Ceny mogą ulec zmianie w przypadku znaczących wahań kursu Euro – doliczany jest wtedy odpowiedni dodatek kursowy.

Kod	Nazwa	Cena netto	Cena brutto
GP100004	GP60/79F szyba prosta, gładki panel, ceramiczne polana	24 784,02	30 484,35
GP100005	GP60/79F szyba prosta, czarne ceramiczne szkło, ceramiczne polana	26 562,27	32 671,59
GP100006	GP60/79F szyba prosta, design panel, ceramiczne polana	27 221,24	33 482,12

Uwaga: Te produkty są przeznaczone do łączenia z gazem ziemnym. Zmiana na propan, proszę podać przy zamówieniu.

Dodatkowe opcje

Kod	Nazwa	Cena netto	Cena brutto
GP200001	Funkcja żaru – Oświetlenie LED (hybryd) ¹⁾	1 531,13	1 883,29
GP200002	Dystrybutor ciepłego powietrza ¹⁾	736,49	905,89
GP200011	Rama montażowa 7 cm, 4-stronna, gr 8 mm ¹⁾	896,39	1 102,56
GP200017	Rama montażowa 10 cm, 4-stronna, gr 8 mm ¹⁾	993,30	1 221,76
GP200005	Generator naturalnych iskieł (NSG) ¹⁾	2 161,03	2 658,07
GP200024	Uzupełnienie naturalnego generatora iskieł (NSG)	193,81	238,39
GP200022	Przedłużenie przewodu do podłączenia gazu 4 m ¹⁾	654,12	804,57
GP200023	Aplikacja iMatch	1 831,55	2 252,80
GP200026	Szyba antyrefleksyjna ¹⁾	1 778,25	2 187,24
	Design panel		zobacz str. 79-80

¹⁾Konieczne jest określenie przy zamówieniu. Nie można zamówić oddzielnie.

GP60/79F szyba prosta

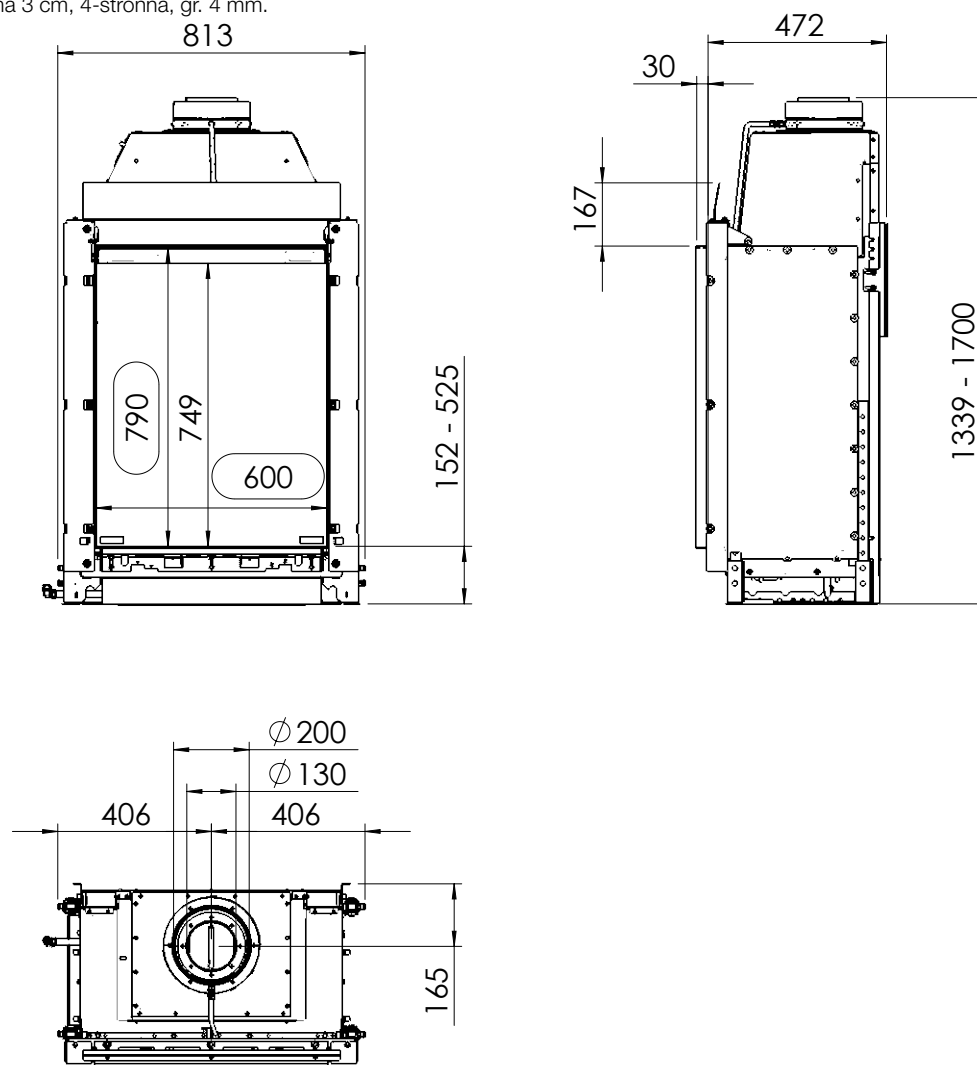
Karta techniczna

GRUPA GAZOWA	G 20 (gaz ziemny) (dawniej GZ 50)	G 25 (gaz ziemny)	G 30 (propan, butan/propan)
Rodzaj gazu	12E	12ELL	I3B/P
Ciśnienie gazu	20 mbar	20 mbar	28-30 mbar
Moc nominalna	7,9 kW	6,5 kW	7,9 kW
Nominalne zużycie gazu	1,09 m ³ /h	1,07 m ³ /h	0,28 m ³ /h
Ciśnienie palnika (min)	4,6 mbar	4,6 mbar	7,6 mbar
Ciśnienie palnika (max)	14,2 mbar	14 mbar	18,5 mbar
Sprawność*	88%	88%	87%
Zasilanie	230 V		
Wylot spalin	koncentryczny 130/200 mm (zawsze pierwszy metr przewodu kominowego ustawiony w pionie)		
Waga	180 kg		
Przyłącze gazowe	Zewnętrzny gwint 1/2 "		

*wartości mierzone przy konfiguracji długiej

W zestawie:

- Techniczna skrzynka, która może być umieszczona w odległości 1,5 m od wkładu gazowego (4 m przedłużenie przewodu za dodatkową opłatą).
- Pilot zdalnego sterowania wyposażony w wyświetlacz. Zawiera czujnik temperatury i tym samym może służyć jako termostat.
- Rama 3 cm, 4-stronna, gr. 4 mm.



GP75/59F szyba prosta



Ceny mogą ulec zmianie w przypadku znaczących wahań kursu Euro – doliczany jest wtedy odpowiedni dodatek kursowy.

Kod	Nazwa	Cena netto	Cena brutto
GP100008	GP75/59F szyba prosta, gładki panel, ceramiczne polana	23 524,23	28 934,80
GP100009	GP75/59F szyba prosta, czarne ceramiczne szkło, ceramiczne polana	24 565,98	30 216,15
GP100010	GP75/59F szyba prosta, design panel, ceramiczne polana	24 735,57	30 424,75
GP100081	GP75/59F szyba prosta, efekt wąskich cegiełek (boom strips)	26 780,31	32 939,78
GP100082	GP75/59F szyba prosta, efekt cegły	26 780,31	32 939,78

Uwaga: Te produkty są przeznaczone do łączenia z gazem ziemnym. Zmiana na propan, proszę podać przy zamówieniu.

Dodatkowe opcje

Kod	Nazwa	Cena netto	Cena brutto
GP200001	Funkcja żaru – Oświetlenie LED (hybryd) ¹⁾	1 531,13	1 883,29
GP200003	Dystrybutor ciepłego powietrza z wyjściem 2 x 150 mm ¹⁾	877,01	1 078,72
GP200012	Rama montażowa 7 cm, 4-stronna, gr 8 mm ¹⁾	1 041,75	1 281,36
GP200018	Rama montażowa 10 cm, 4-stronna, gr 8 mm ¹⁾	1 211,34	1 489,95
GP200005	Generator naturalnych iskieł (NSG) ¹⁾	2 161,03	2 658,07
GP200024	Uzupełnienie naturalnego generatora iskieł (NSG)	193,81	238,39
GP200022	Przedłużenie przewodu do podłączenia gazu 4 m ¹⁾	654,12	804,57
GP200023	Aplikacja iMatch	1 831,55	2 252,80
GP200006	Szyba antyrefleksyjna ¹⁾	1 531,13	1 883,29
GP200054	Dekoracyjne wąskie cegły – dolna część	1 259,79	1 549,55
GP200055	Dekoracyjne cegły – dolna część	1 259,79	1 549,55
	Design panel		zobacz str. 79-80

¹⁾ Konieczne jest określenie przy zamówieniu. Nie można zamówić oddzielnie.

GP75/59F szyba prosta

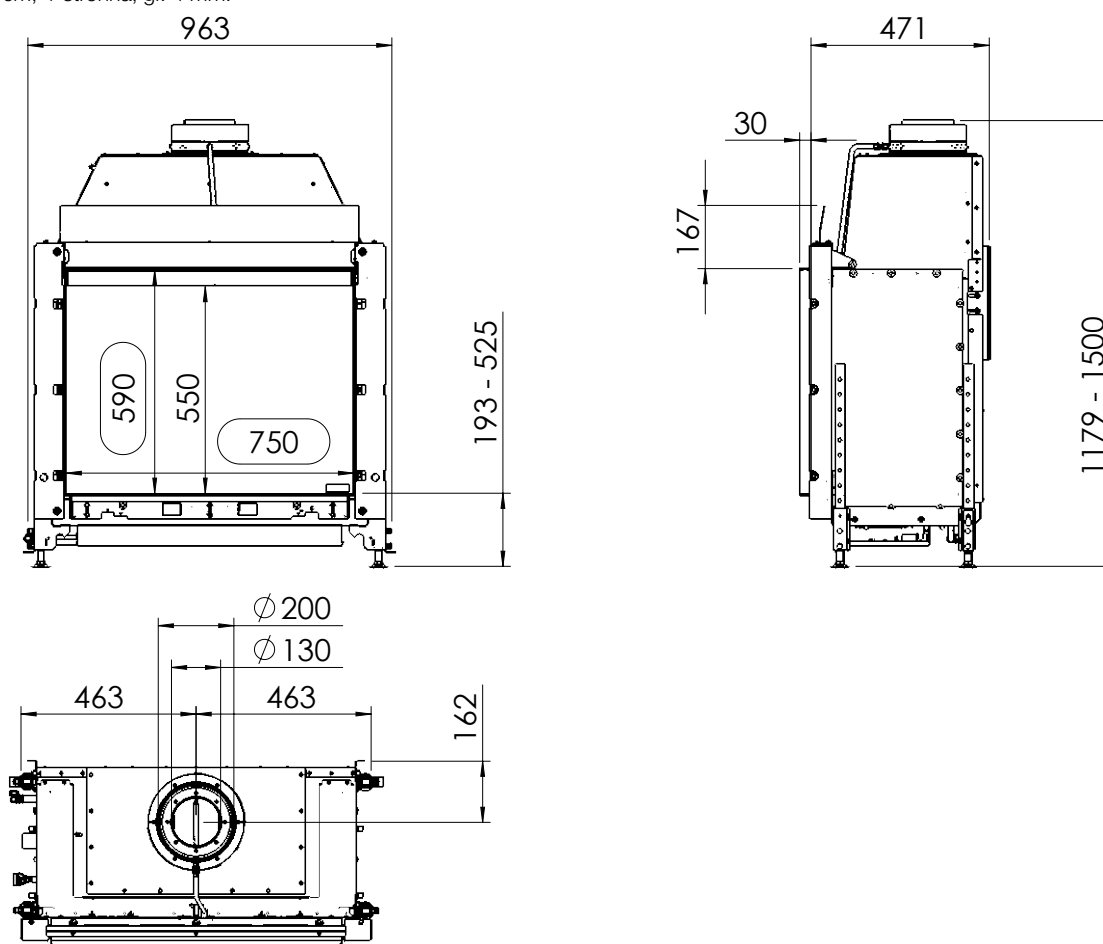
Karta techniczna

GRUPA GAZOWA	G 20 (gaz ziemny) (dawniej GZ 50)	G 25 (gaz ziemny)	G 30 (propan, butan/propan)
Rodzaj gazu	12E	12ELL	I3B/P
Ciśnienie gazu	20 mbar	20 mbar	28-30 mbar
Moc nominalna	8,7 kW	7,4 kW	4,2 kW
Nominalne zużycie gazu	1,1 m ³ /h	1,12 m ³ /h	0,21 m ³ /h
Ciśnienie palnika (min)	6,1 mbar	6,4 mbar	3,2 mbar
Ciśnienie palnika (max)	11,9 mbar	12,0 mbar	5,5 mbar
Sprawność*	88%	88%	91%
Zasilanie	230 V		
Wylot spalin	koncentryczny 130/200 mm (zawsze pierwszy metr przewodu kominowego ustawiony w pionie)		
Waga	130 kg		
Przyłącze gazowe	Zewnętrzny gwint 1/2 "		

*wartości mierzone przy konfiguracji długiej

W zestawie:

- Techniczna skrzynka, która może być umieszczona w odległości 1,5 m od wkładu gazowego (4 m przedłużenie przewodu za dodatkową opłatą).
- Pilot zdalnego sterowania wyposażony w wyświetlacz. Zawiera czujnik temperatury i tym samym może służyć jako termostat.
- Rama 3 cm, 4-stronna, gr. 4 mm.



GP105/59F szyba prosta



Ceny mogą ulec zmianie w przypadku znaczących wahań kursu Euro – doliczany jest wtedy odpowiedni dodatek kursowy.

Kod	Nazwa	Cena netto	Cena brutto
GP100011	GP105/59F szyba prosta, gładki panel, ceramiczne polana	28 054,64	34 507,21
GP100012	GP105/59F szyba prosta, czarne ceramiczne szkło, ceramiczne polana	30 491,86	37 504,98
GP100013	GP105/59F szyba prosta, design panel, ceramiczne polana	31 121,75	38 279,76

Uwaga: Te produkty są przeznaczone do łączenia z gazem ziemnym. Zmiana na propan, proszę podać przy zamówieniu.

Dodatkowe opcje

Kod	Nazwa	Cena netto	Cena brutto
GP200001	Funkcja żaru – Oświetlenie LED (hybryd) ¹⁾	1 531,13	1 883,29
GP200003	Dystrybutor ciepłego powietrza z wyjściem 2 x 150 mm ¹⁾	877,01	1 078,72
GP200013	Rama montażowa 7 cm, 4-stronna, gr 8 mm ¹⁾	1 187,11	1 460,15
GP200019	Rama montażowa 10 cm, 4-stronna, gr 8 mm ¹⁾	1 308,25	1 609,14
GP200005	Generator naturalnych iskier (NSG) ¹⁾	2 161,03	2 658,07
GP200024	Uzupełnienie naturalnego generatora iskier (NSG)	193,81	238,39
GP200022	Przedłużenie przewodu do podłączenia gazu 4 m ¹⁾	654,12	804,57
GP200023	Aplikacja iMatch	1 831,55	2 252,80
GP200007	Szyba antyrefleksyjna ¹⁾	2 272,47	2 795,14
	Design panel		zobacz str. 79-80

¹⁾ Konieczne jest określenie przy zamówieniu. Nie można zamówić oddzielnie.

GP105/59F szyba prosta

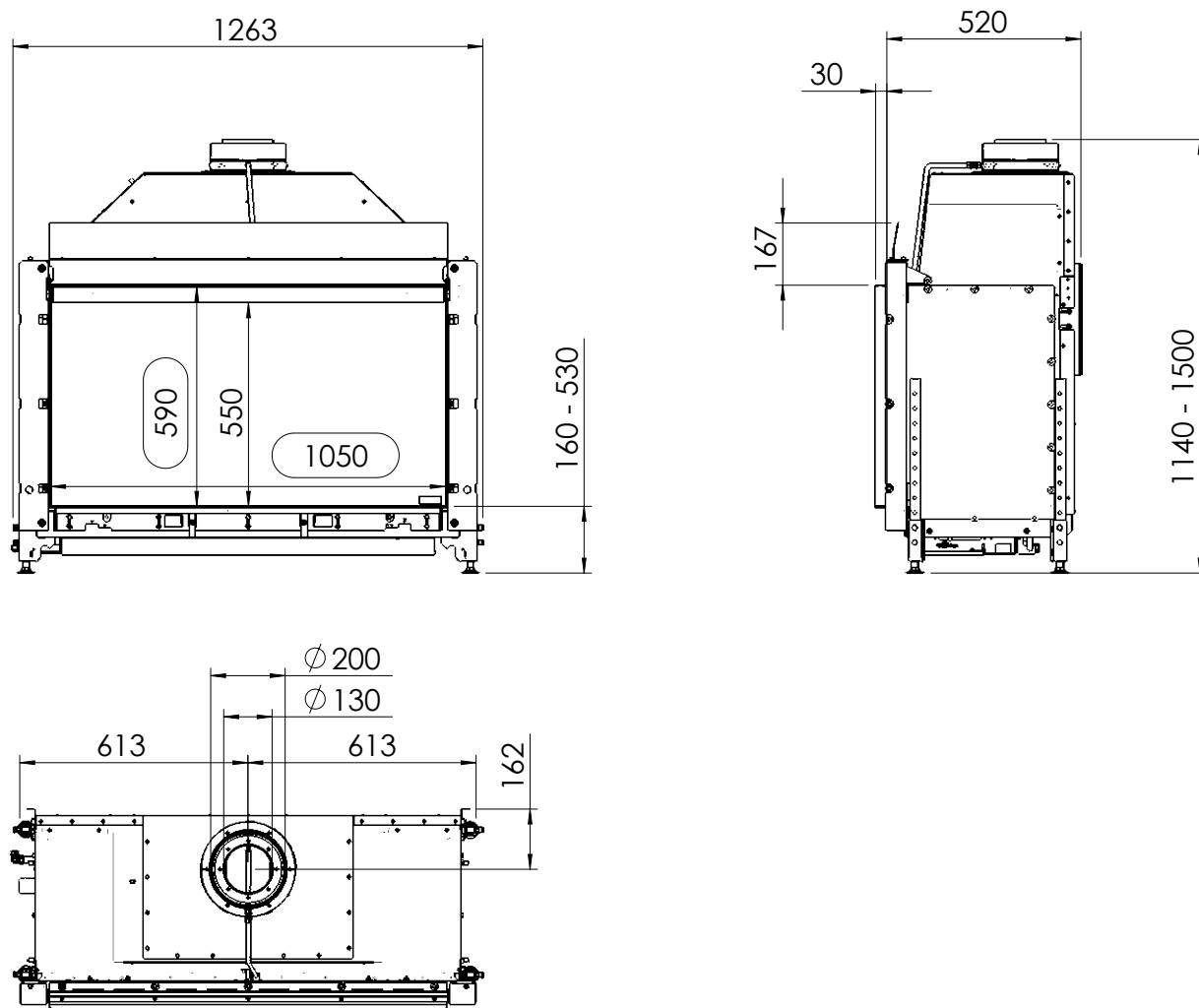
Karta techniczna

GRUPA GAZOWA	G 20 (gaz ziemny) (dawniej GZ 50)	G 25 (gaz ziemny)	G 30 (propan, butan/propan)
Rodzaj gazu	12E	12ELL	I3B/P
Ciśnienie gazu	20 mbar	20 mbar	28-30 mbar
Moc nominalna	8,89 kW	7,25 kW	4,6 kW
Nominalne zużycie gazu	1,14 m ³ /h	1,1 m ³ /h	0,21 m ³ /h
Ciśnienie palnika (min)	6,3 mbar	7,6 mbar	3,2 mbar
Ciśnienie palnika (max)	11,9 mbar	11,6 mbar	5,3 mbar
Sprawność*	88%	88%	90%
Zasilanie	230 V		
Wylot spalin	koncentryczny 130/200 mm (zawsze pierwszy metr przewodu kominowego ustawiony w pionie)		
Waga	145 kg		
Przyłącze gazowe	Zewnętrzny gwint 1/2 "		

*wartości mierzone przy konfiguracji długiej

W zestawie:

- Techniczna skrzynka, która może być umieszczona w odległości 1,5 m od wkładu gazowego (4 m przedłużenie przewodu za dodatkową opłatą).
- Pilot zdalnego sterowania wyposażony w wyświetlacz. Zawiera czujnik temperatury i tym samym może służyć jako termostat.
- Rama 3 cm, 4-stronna, gr. 4 mm.



GP105/79F szyba prosta



Ceny mogą ulec zmianie w przypadku znaczących wahań kursu Euro – doliczany jest wtedy odpowiedni dodatek kursowy.

Kod	Nazwa	Cena netto	Cena brutto
GP100014	GP105/79F szyba prosta, gładki panel, ceramiczne polana	29 702,06	36 533,54
GP100015	GP105/79F szyba prosta, czarne ceramiczne szkło, ceramiczne polana	32 304,02	39 733,95
GP100016	GP105/79F szyba prosta, design panel, ceramiczne polana	33 064,74	40 669,63
GP100017	GP105/79F szyba prosta, efekt cegły, ceramiczne polana	34 295,46	42 183,42

Uwaga: Te produkty są przeznaczone do łączenia z gazem ziemnym.

Dodatkowe opcje

Kod	Nazwa	Cena netto	Cena brutto
GP200001	Funkcja żaru – Oświetlenie LED (hybryd) ¹⁾	1 531,13	1 883,29
GP200003	Dystrybutor ciepłego powietrza z wyjściem 2 x 150 mm ¹⁾	877,01	1 078,72
GP200013	Rama montażowa 7 cm, 4-stronna, gr 8 mm ¹⁾	1 211,34	1 489,95
GP200019	Rama montażowa 10 cm, 4-stronna, gr 8 mm ¹⁾	1 356,70	1 668,74
GP200009	Dekoracyjne cegły dolna część ¹⁾	930,31	1 144,28
GP200005	Generator naturalnych iskieł (NSG) ¹⁾	2 161,03	2 658,07
GP200024	Uzupełnienie naturalnego generatora iskieł (NSG)	193,81	238,39
GP200022	Przedłużenie przewodu do podłączenia gazu 4 m ¹⁾	654,12	804,57
GP200023	Aplikacja iMatch	1 831,55	2 252,80
GP200008	Szyba antyrefleksyjna ¹⁾	3 067,11	3 772,55
	Design panel		zobacz str. 79-80

¹⁾Konieczne jest określenie przy zamówieniu. Nie można zamówić oddzielnie.

GP105/79F szyba prosta

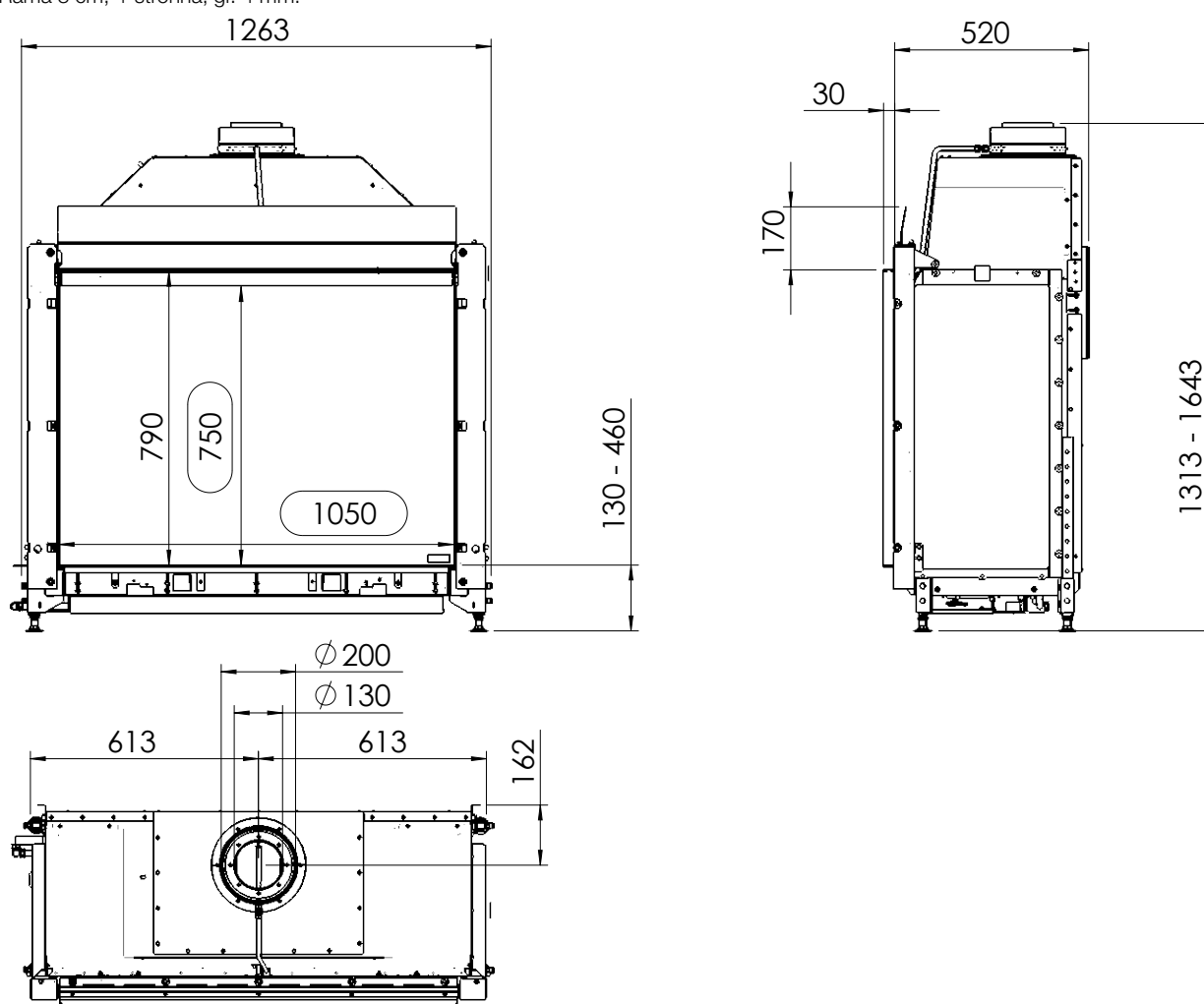
Karta techniczna

GRUPA GAZOWA	G 20 (gaz ziemny) (dawniej GZ 50)	G 25 (gaz ziemny)
Rodzaj gazu	12E	12ELL
Ciśnienie gazu	20 mbar	20 mbar
Moc nominalna	11,4 kW	9,9 kW
Nominalne zużycie gazu	1,47 m ³ /h	1,5 m ³ /h
Ciśnienie palnika (min)	9,5 mbar	11,8 mbar
Ciśnienie palnika (max)	12,8 mbar	14,8 mbar
Sprawność*	92%	92%
Zasilanie	230 V	
Wylot spalin	koncentryczny 130/200 mm (zawsze pierwszy metr przewodu kominowego ustawiony w pionie)	
Waga	170 kg	
Przyłącze gazowe	Zewnętrzny gwint 1/2 "	

*wartości mierzone przy konfiguracji długiej

W zestawie:

- Techniczna skrzynka, która może być umieszczona w odległości 1,5 m od wkładu gazowego (4 m przedłużenie przewodu za dodatkową opłatą).
- Pilot zdalnego sterowania wyposażony w wyświetlacz. Zawiera czujnik temperatury i tym samym może służyć jako termostat.
- Rama 3 cm, 4-stronna, gr. 4 mm.



GP65/55C szyba narożna



Ceny mogą ulec zmianie w przypadku znaczących wahań kursu Euro – doliczany jest wtedy odpowiedni dodatek kursowy.

Kod	Nazwa	Cena netto	Cena brutto
GP100018	GP65/55C szyba narożna lewa, gładki panel, ceramiczne polana	24 178,35	29 739,37
GP100019	GP65/55C szyba narożna lewa, czarne ceramiczne szkło, ceramiczne polana	25 874,23	31 825,30
GP100020	GP65/55C szyba narożna lewa, design panel, ceramiczne polana	26 392,68	32 463,00
GP100021	GP65/55C szyba narożna prawa, gładki panel, ceramiczne polana	24 178,35	29 739,37
GP100022	GP65/55C szyba narożna prawa, czarne ceramiczne szkło, ceramiczne polana	25 874,23	31 825,30
GP100023	GP65/55C szyba narożna prawa, design panel, ceramiczne polana	26 392,68	32 463,00

Uwaga: Te produkty są przeznaczone do łączenia z gazem ziemnym. Zmiana na propan, proszę podać przy zamówieniu.

Dodatkowe opcje

Kod	Nazwa	Cena netto	Cena brutto
GP200001	Funkcja żaru – Oświetlenie LED (hybryd) ¹⁾	1 531,13	1 883,29
GP200002	Dystrybutor ciepłego powietrza ¹⁾	736,49	905,89
GP200005	Generator naturalnych iskieł (NSG) ¹⁾	2 161,03	2 658,07
GP200024	Uzupełnienie naturalnego generatora iskieł (NSG)	193,81	238,39
GP200022	Przedłużenie przewodu do podłączenia gazu 4 m ¹⁾	654,12	804,57
GP200023	Aplikacja iMatch	1 831,55	2 252,80
	Design panel		zobacz str. 79-80

¹⁾ Konieczne jest określenie przy zamówieniu. Nie można zamówić oddzielnie.

GP65/55C szyba narożna

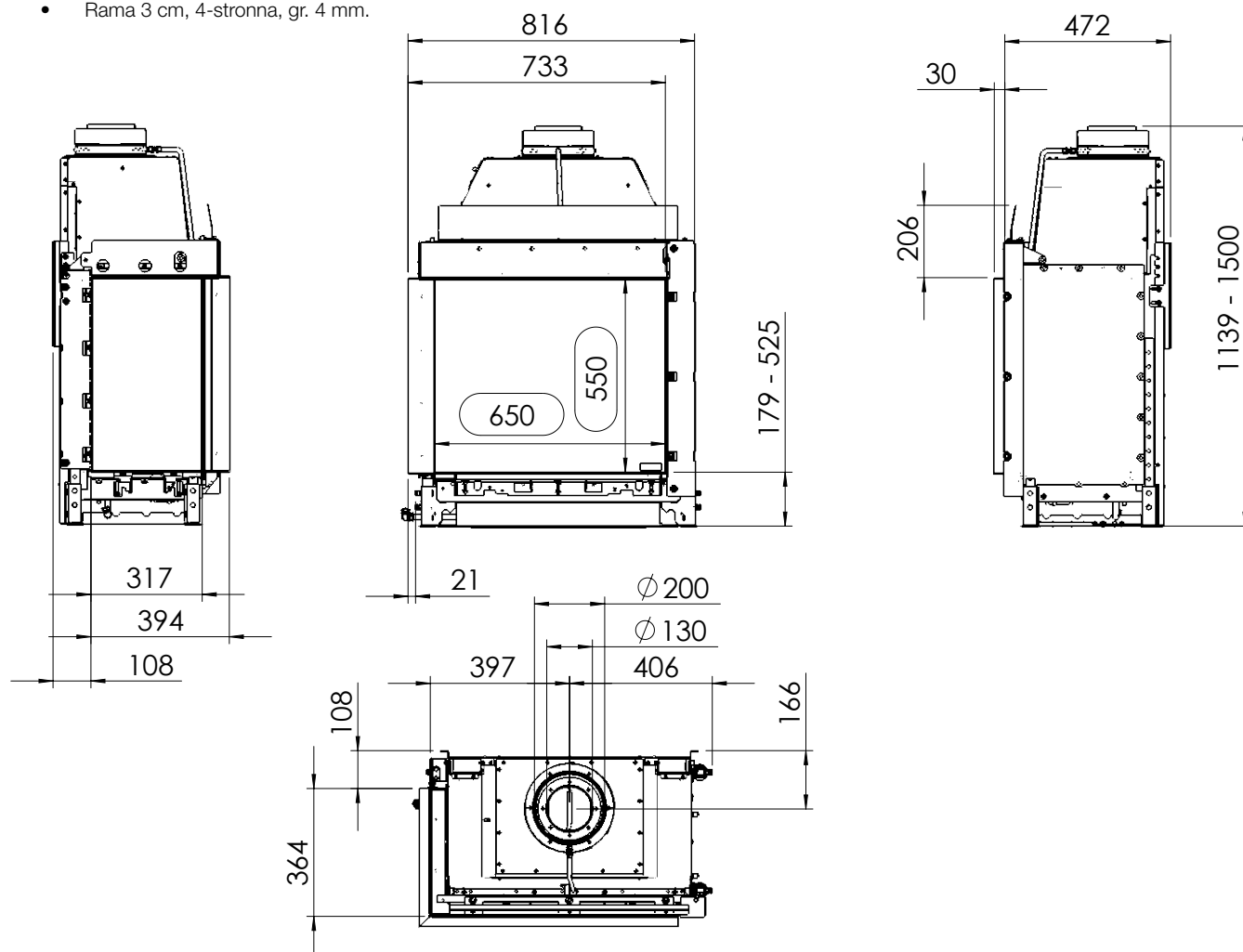
Karta techniczna

GRUPA GAZOWA	G 20 (gaz ziemny) (dawniej GZ 50)	G 25 (gaz ziemny)	G 30 (propan, butan/propan)
Rodzaj gazu	12E	12ELL	I3B/P
Ciśnienie gazu	20 mbar	20 mbar	28-30 mbar
Moc nominalna	6,3 kW	4,6 kW	7,6 kW
Nominalne zużycie gazu	0,9 m ³ /h	0,98 m ³ /h	0,29 m ³ /h
Ciśnienie palnika (min)	5,5 mbar	6,4 mbar	8,2 mbar
Ciśnienie palnika (max)	10,0 mbar	11,2 mbar	18,0 mbar
Sprawność*	88%	88%	87%
Zasilanie	230 V		
Wylot spalin	koncentryczny 130/200 mm (zawsze pierwszy metr przewodu kominowego ustawiony w pionie)		
Waga	130 kg		
Przyłącze gazowe	Zewnętrzny gwint 1/2 "		

*wartości mierzone przy konfiguracji długiej

W zestawie:

- Techniczna skrzynka, która może być umieszczona w odległości 1,5 m od wkładu gazowego (4 m przedłużenie przewodu za dodatkową opłatą).
- Pilot zdalnego sterowania wyposażony w wyświetlacz. Zawiera czujnik temperatury i tym samym może służyć jako termostat.
- Rama 3 cm, 4-stronna, gr. 4 mm.



GP65/75C szyba narożna



Ceny mogą ulec zmianie w przypadku znaczących wahań kursu Euro – doliczany jest wtedy odpowiedni dodatek kursowy.

Kod	Nazwa	Cena netto	Cena brutto
GP100024	GP65/75C szyba narożna lewa, gładki panel, ceramiczne polana	26 722,16	32 868,26
GP100025	GP65/75C szyba narożna lewa, czarne ceramiczne szkło, ceramiczne polana	28 418,04	34 954,19
GP100026	GP65/75C szyba narożna lewa, design panel, ceramiczne polana	28 994,64	35 663,41
GP100027	GP65/75C szyba narożna prawa, gładki panel, ceramiczne polana	26 722,16	32 868,26
GP100028	GP65/75C szyba narożna prawa, czarne ceramiczne szkło, ceramiczne polana	28 418,04	34 954,19
GP100029	GP65/75C szyba narożna prawa, design panel, ceramiczne polana	28 994,64	35 663,41

Uwaga: Te produkty są przeznaczone do łączenia z gazem ziemnym. Zmiana na propan, proszę podać przy zamówieniu.

Dodatkowe opcje

Kod	Nazwa	Cena netto	Cena brutto
GP200001	Funkcja żaru – Oświetlenie LED (hybryd) ¹⁾	1 531,13	1 883,29
GP200002	Dystrybutor ciepłego powietrza ¹⁾	736,49	905,89
GP200005	Generator naturalnych iskier (NSG) ¹⁾	2 161,03	2 658,07
GP200024	Uzupełnienie naturalnego generatora iskier (NSG)	193,81	238,39
GP200022	Przedłużenie przewodu do podłączenia gazu 4 m ¹⁾	654,12	804,57
GP200023	Aplikacja iMatch	1 831,55	2 252,80
	Design panel		zobacz str. 79-80

¹⁾Konieczne jest określenie przy zamówieniu. Nie można zamówić oddzielnie.

GP65/75C szyba narożna

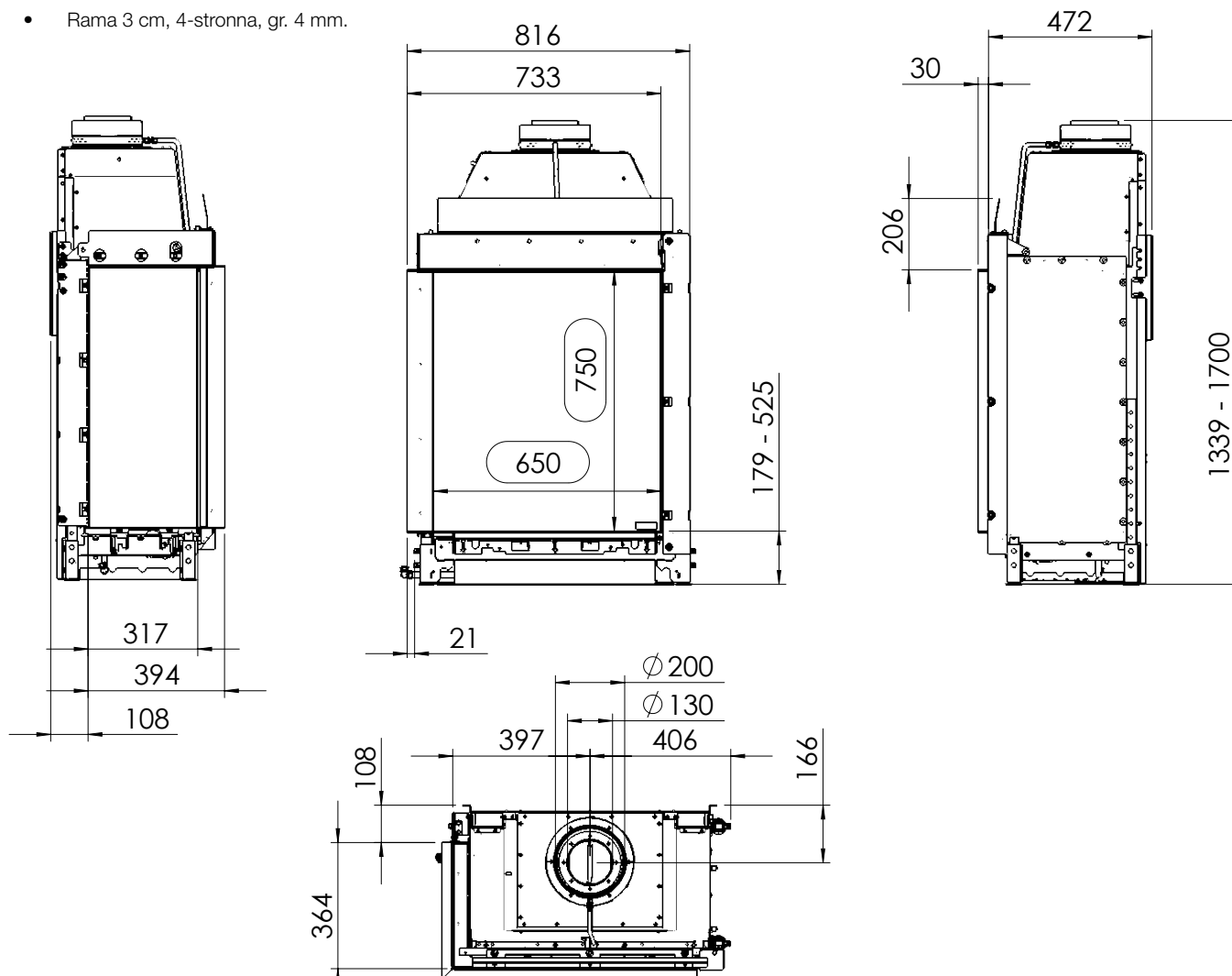
Karta techniczna

GRUPA GAZOWA	G 20 (gaz ziemny) (dawniej GZ 50)	G 25 (gaz ziemny)	G 30 (propan, butan/propan)
Rodzaj gazu	12E	12ELL	I3B/P
Ciśnienie gazu	20 mbar	20 mbar	28-30 mbar
Moc nominalna	7,9 kW	6,5 kW	7,9 kW
Nominalne zużycie gazu	1,09 m ³ /h	1,07 m ³ /h	0,28 m ³ /h
Ciśnienie palnika (min)	4,6 mbar	4,6 mbar	7,6 mbar
Ciśnienie palnika (max)	14,2 mbar	14 mbar	18,5 mbar
Sprawność*	88%	88%	87%
Zasilanie	230 V		
Wylot spalin	koncentryczny 130/200 mm (zawsze pierwszy metr przewodu kominowego ustawiony w pionie)		
Waga	180 kg		
Przyłącze gazowe	Zewnętrzny gwint 1/2 "		

*wartości mierzone przy konfiguracji długiej

W zestawie:

- Techniczna skrzynka, która może być umieszczona w odległości 1,5 m od wkładu gazowego (4 m przedłużenie przewodu za dodatkową opłatą).
- Pilot zdalnego sterowania wyposażony w wyświetlacz. Zawiera czujnik temperatury i tym samym może służyć jako termostat.
- Rama 3 cm, 4-stronna, gr. 4 mm.



GP80/55C szyba narożna



Ceny mogą ulec zmianie w przypadku znaczących wahań kursu Euro – doliczany jest wtedy odpowiedni dodatek kursowy.

Kod	Nazwa	Cena netto	Cena brutto
GP100030	GP80/55C szyba narożna lewa, gładki panel, ceramiczne polana	25 438,14	31 288,92
GP100031	GP80/55C szyba narożna lewa, czarne ceramiczne szkło, ceramiczne polana	27 327,84	33 613,24
GP100032	GP80/55C szyba narożna lewa, design panel, ceramiczne polana	27 923,81	34 346,29
GP100033	GP80/55C szyba narożna prawa, gładki panel, ceramiczne polana	25 438,14	31 288,92
GP100034	GP80/55C szyba narożna prawa, czarne ceramiczne szkło, ceramiczne polana	27 327,84	33 613,24
GP100035	GP80/55C szyba narożna prawa, design panel, ceramiczne polana	27 923,81	34 346,29

Uwaga: Te produkty są przeznaczone do łączenia z gazem ziemnym. Zmiana na propan, proszę podać przy zamówieniu.

Dodatkowe opcje

Kod	Nazwa	Cena netto	Cena brutto
GP200001	Funkcja żaru – Oświetlenie LED (hybryd) ¹⁾	1 531,13	1 883,29
GP200003	Dystrybutor ciepłego powietrza z wyjściem 2 x 150 mm ¹⁾	877,01	1 078,72
GP200005	Generator naturalnych iskier (NSG) ¹⁾	2 161,03	2 658,07
GP200024	Uzupełnienie naturalnego generatora iskier (NSG)	193,81	238,39
GP200022	Przedłużenie przewodu do podłączenia gazu 4 m ¹⁾	654,12	804,57
GP200023	Aplikacja iMatch	1 831,55	2 252,80
GP200058	Rama montażowa 7 cm 4-stronna (gr. 8 mm)	1 550,52	1 907,13
GP200062	Szyba antyrefleksyjna (tylko szyba z przodu, boczna nie)	1 531,13	1 883,29
	Design panel		zobacz str. 79-80

¹⁾ Konieczne jest określenie przy zamówieniu. Nie można zamówić oddzielnie.

Paleniska Prestige

GP80/55C szyba narożna

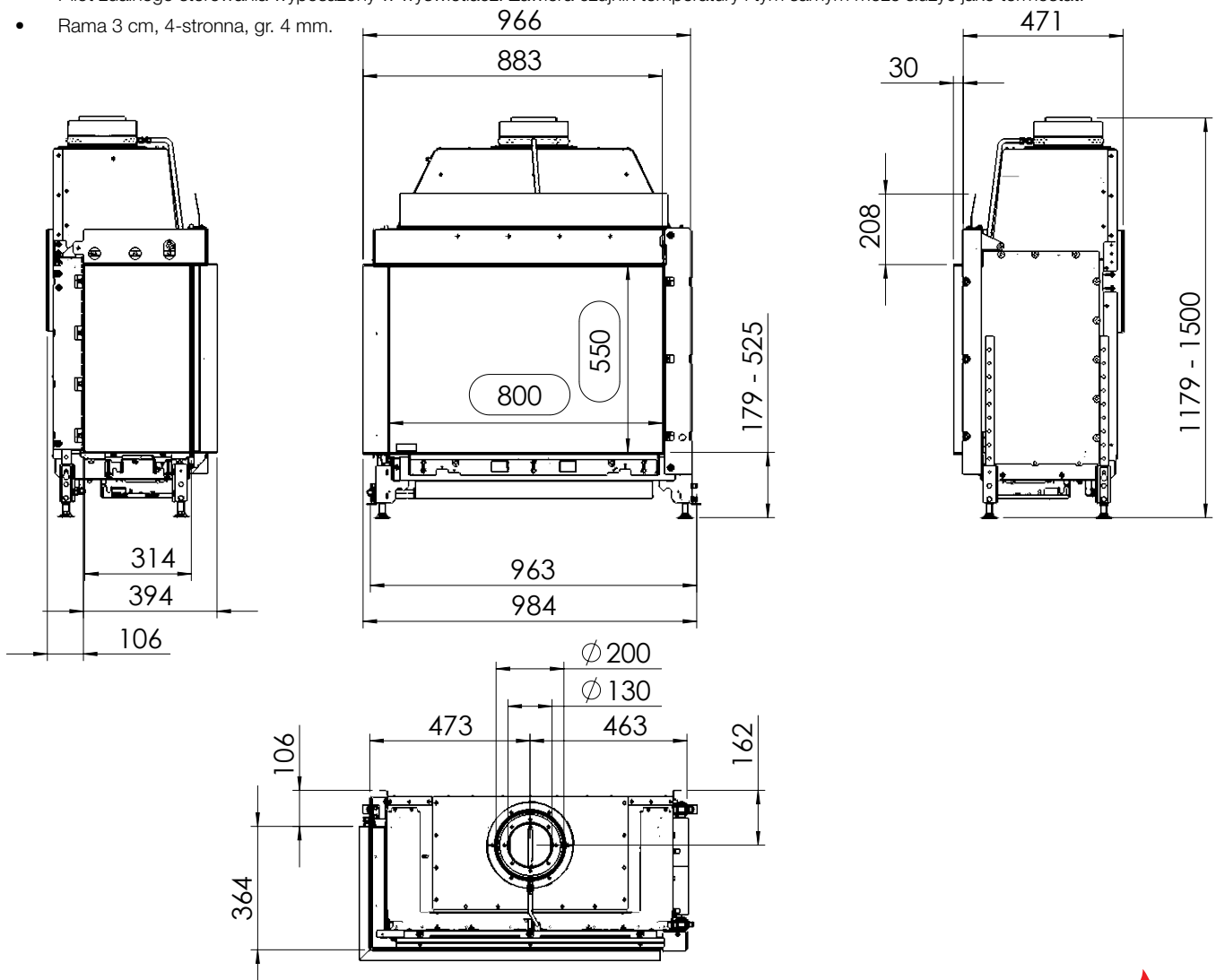
Karta techniczna

GRUPA GAZOWA	G 20 (gaz ziemny) (dawniej GZ 50)	G 25 (gaz ziemny)	G 30 (propan, butan/propan)
Rodzaj gazu	12E	12ELL	I3B/P
Ciśnienie gazu	20 mbar	20 mbar	28-30 mbar
Moc nominalna	8,7 kW	7,4 kW	4,2 kW
Nominalne zużycie gazu	1,1 m ³ /h	1,12 m ³ /h	0,21 m ³ /h
Ciśnienie palnika (min)	6,1 mbar	6,4 mbar	3,2 mbar
Ciśnienie palnika (max)	11,9 mbar	12,0 mbar	5,5 mbar
Sprawność*	88%	88%	91%
Zasilanie	230 V		
Wylot spalin	koncentryczny 130/200 mm (zawsze pierwszy metr przewodu kominowego ustawiony w pionie)		
Waga	130 kg		
Przyłącze gazowe	Zewnętrzny gwint 1/2 "		

*wartości mierzone przy konfiguracji długiej

W zestawie:

- Techniczna skrzynka, która może być umieszczona w odległości 1,5 m od wkładu gazowego (4 m przedłużenie przewodu za dodatkową opłatą).
- Pilot zdalnego sterowania wyposażony w wyświetlacz. Zawiera czujnik temperatury i tym samym może służyć jako termostat.
- Rama 3 cm, 4-stronna, gr. 4 mm.



GP110/55C szyba narożna



Ceny mogą ulec zmianie w przypadku znaczących wahań kursu Euro – doliczany jest wtedy odpowiedni dodatek kursowy.

Kod	Nazwa	Cena netto	Cena brutto
GP100036	GP110/55C szyba narożna lewa, gładki panel, ceramiczne polana	30 235,05	37 189,11
GP100037	GP110/55C szyba narożna lewa, czarne ceramiczne szkło, ceramiczne polana	32 614,12	40 115,37
GP100038	GP110/55C szyba narożna lewa, design panel, ceramiczne polana	32 885,46	40 449,12
GP100039	GP110/55C szyba narożna prawa, gładki panel, ceramiczne polana	30 235,05	37 189,11
GP100040	GP110/55C szyba narożna prawa, czarne ceramiczne szkło, ceramiczne polana	32 614,12	40 115,37
GP100041	GP110/55C szyba narożna prawa, design panel, ceramiczne polana	32 885,46	40 449,12

Uwaga: Te produkty są przeznaczone do łączenia z gazem ziemnym. Zmiana na propan, proszę podać przy zamówieniu.

Dodatkowe opcje

Kod	Nazwa	Cena netto	Cena brutto
GP200001	Funkcja żaru – Oświetlenie LED (hybryd) ¹⁾	1 531,13	1 883,29
GP200003	Dystrybutor ciepłego powietrza z wyjściem 2 x 150 mm ¹⁾	877,01	1 078,72
GP200005	Generator naturalnych iskier (NSG) ¹⁾	2 161,03	2 658,07
GP200024	Uzupełnienie naturalnego generatora iskier (NSG)	193,81	238,39
GP200022	Przedłużenie przewodu do podłączenia gazu 4 m ¹⁾	654,12	804,57
GP200023	Aplikacja iMatch	1 831,55	2 252,80
	Design panel		zobacz str. 79-80

¹⁾Konieczne jest określenie przy zamówieniu. Nie można zamówić oddzielnie.

GP110/55C szyba narożna

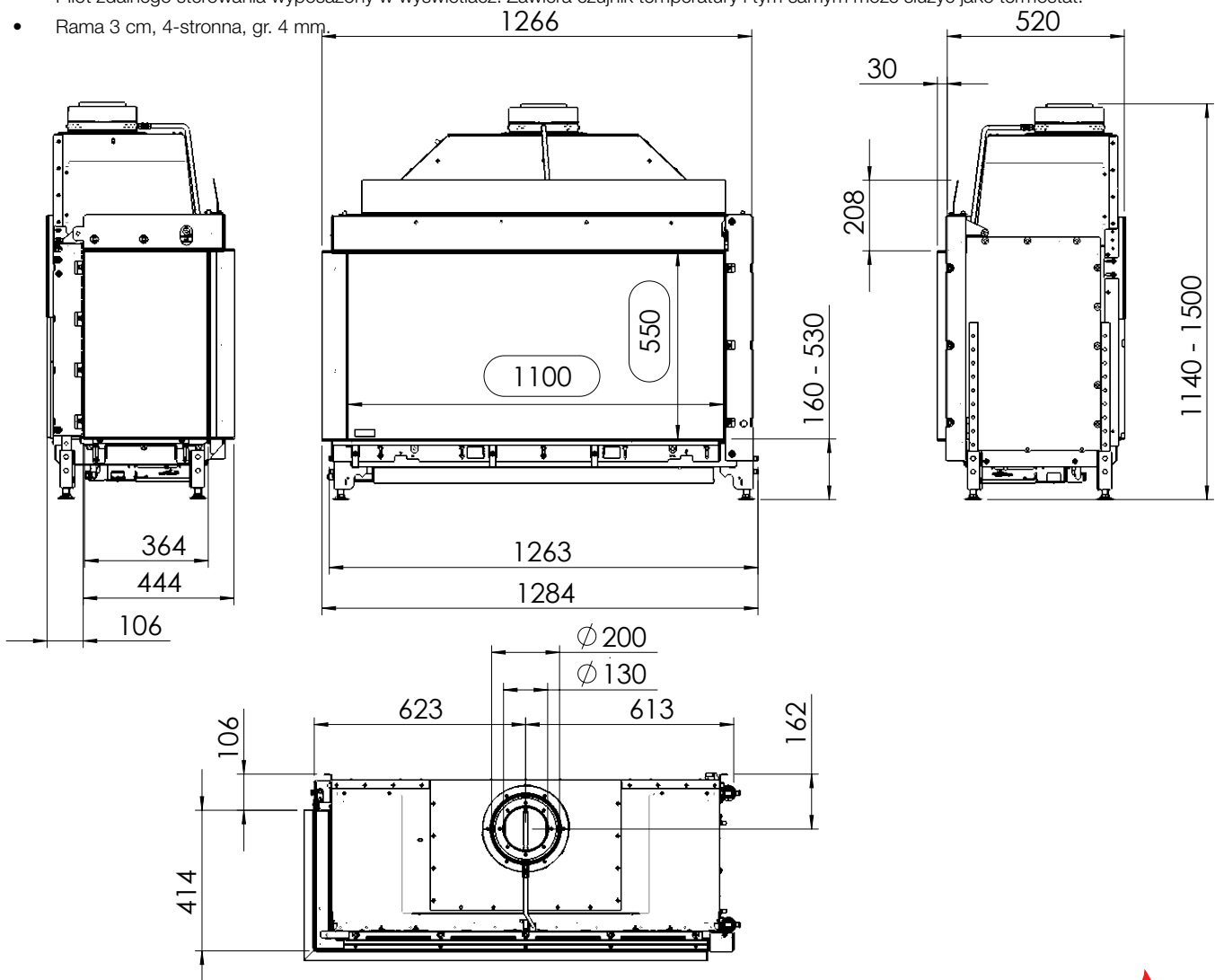
Karta techniczna

GRUPA GAZOWA	G 20 (gaz ziemny) (dawniej GZ 50)	G 25 (gaz ziemny)	G 30 (propan, butan/propan)
Rodzaj gazu	12H	12ELL	I3B/P
Ciśnienie gazu	20 mbar	20 mbar	28-30 mbar
Moc nominalna	8,89 kW	7,25 kW	4,6 kW
Nominalne zużycie gazu	1,14 m ³ /h	1,1 m ³ /h	0,21 m ³ /h
Ciśnienie palnika (min)	6,3 mbar	7,6 mbar	3,2 mbar
Ciśnienie palnika (max)	11,9 mbar	11,6 mbar	5,3 mbar
Sprawność*	88%	88%	90%
Zasilanie	230 V		
Wylot spalin	koncentryczny 130/200 mm (zawsze pierwszy metr przewodu kominowego ustawiony w pionie)		
Waga	145 kg		
Przyłącze gazowe	Zewnętrzny gwint 1/2 "		

*wartości mierzone przy konfiguracji długiej

W zestawie:

- Techniczna skrzynka, która może być umieszczona w odległości 1,5 m od wkładu gazowego (4 m przedłużenie przewodu za dodatkową opłatą).
- Pilot zdalnego sterowania wyposażony w wyświetlacz. Zawiera czujnik temperatury i tym samym może służyć jako termostat.
- Rama 3 cm, 4-stronna, gr. 4 mm.



GP110/75C szyba narożna



Ceny mogą ulec zmianie w przypadku znaczących wahań kursu Euro – doliczany jest wtedy odpowiedni dodatek kursowy.

Kod	Nazwa	Cena netto	Cena brutto
GP100042	GP110/75C szyba narożna lewa, gładki panel, ceramiczne polana	32 875,77	40 437,20
GP100043	GP110/75C szyba narożna lewa, czarne ceramiczne szkło, ceramiczne polana	35 395,36	43 536,29
GP100044	GP110/75C szyba narożna lewa, design panel, ceramiczne polana	35 908,97	44 168,03
GP100045	GP110/75C szyba narożna prawa, gładki panel, ceramiczne polana	32 875,77	40 437,20
GP100046	GP110/75C szyba narożna prawa, czarne ceramiczne szkło, ceramiczne polana	35 395,36	43 536,29
GP100047	GP110/75C szyba narożna prawa, design panel, ceramiczne polana	35 908,97	44 168,03

Uwaga: Te produkty są przeznaczone do łączenia z gazem ziemnym.

Dodatkowe opcje

Kod	Nazwa	Cena netto	Cena brutto
GP200001	Funkcja żaru – Oświetlenie LED (hybryd) ¹⁾	1 531,13	1 883,29
GP200003	Dystrybutor ciepłego powietrza z wyjściem 2 x 150 mm ¹⁾	877,01	1 078,72
GP200005	Generator naturalnych iskier (NSG) ¹⁾	2 161,03	2 658,07
GP200024	Uzupełnienie naturalnego generatora iskier (NSG)	193,81	238,39
GP200022	Przedłużenie przewodu do podłączenia gazu 4 m ¹⁾	654,12	804,57
GP200023	Aplikacja iMatch	1 831,55	2 252,80
	Design panel		zobacz str. 79-80

¹⁾ Konieczne jest określenie przy zamówieniu. Nie można zamówić oddzielnie.

Paleniska Prestige

GP110/75C szyba narożna

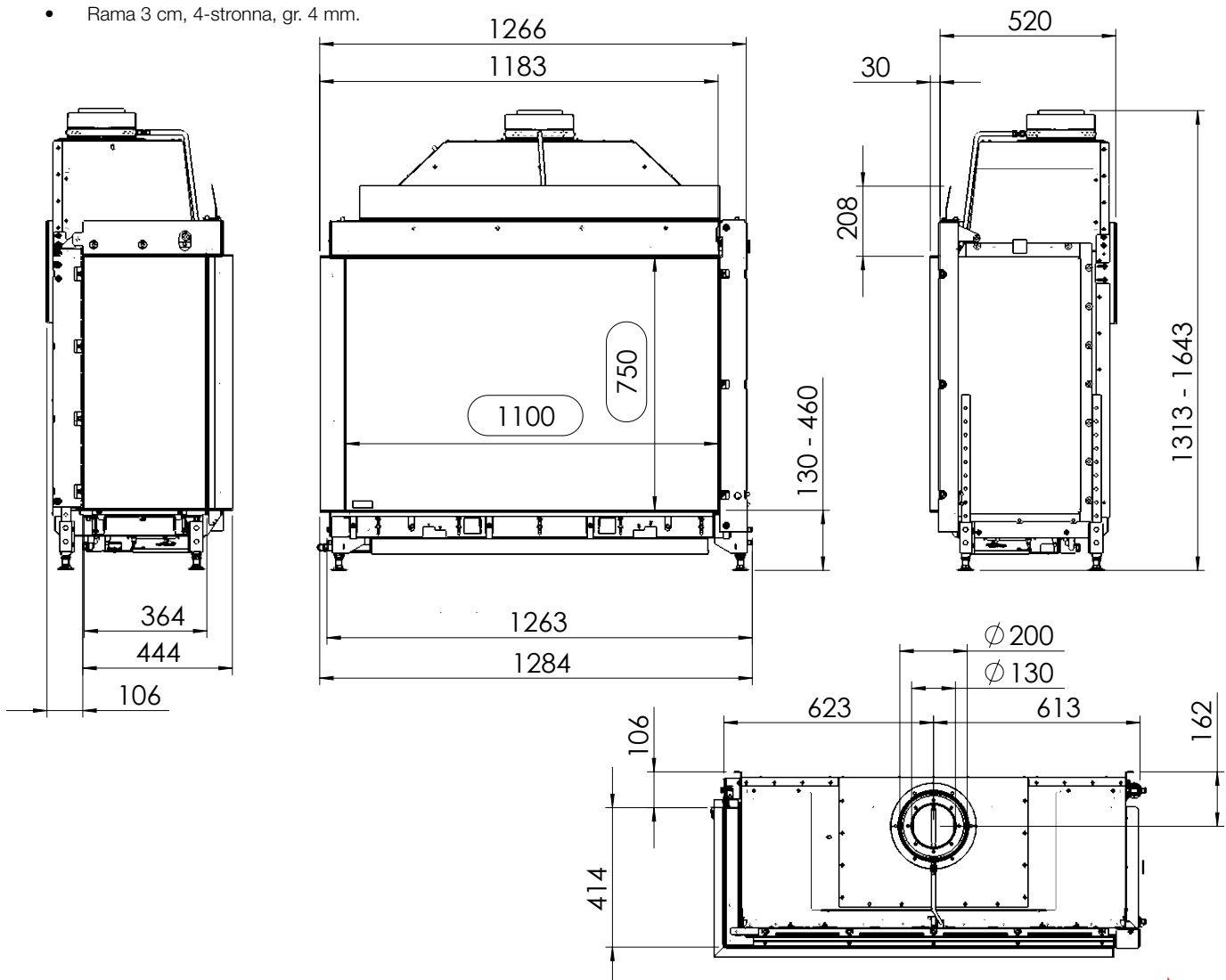
Karta techniczna

GRUPA GAZOWA	G 20 (gaz ziemny) (dawniej GZ 50)	G 25 (gaz ziemny)
Rodzaj gazu	12E	12ELL
Ciśnienie gazu	20 mbar	20 mbar
Moc nominalna	11,4 kW	9,9 kW
Nominalne zużycie gazu	1,47 m ³ /h	1,5 m ³ /h
Ciśnienie palnika (min)	9,5 mbar	11,8 mbar
Ciśnienie palnika (max)	12,8 mbar	14,8 mbar
Sprawność*	92%	92%
Zasilanie	230 V	
Wylot spalin	koncentryczny 130/200 mm (zawsze pierwszy metr przewodu kominowego ustawiony w pionie)	
Waga	170 kg	
Przyłącze gazowe	Zewnętrzny gwint 1/2 "	

*wartości mierzone przy konfiguracji długiej

W zestawie:

- Techniczna skrzynka, która może być umieszczona w odległości 1,5 m od wkładu gazowego (4 m przedłużenie przewodu za dodatkową opłatą).
- Pilot zdalnego sterowania wyposażony w wyświetlacz. Zawiera czujnik temperatury i tym samym może służyć jako termostat.
- Rama 3 cm, 4-stronna, gr. 4 mm.



GP70/55S szyba 3-stronna



Ceny mogą ulec zmianie w przypadku znaczących wahań kursu Euro – doliczany jest wtedy odpowiedni dodatek kursowy.

Kod	Nazwa	Cena netto	Cena brutto
GP100048	GP70/55S szyba 3-stronna, gładki panel, ceramiczne polana	24 784,02	30 484,35
GP100049	GP70/55S szyba 3-stronna, czarne ceramiczne szkło, ceramiczne polana	26 315,15	32 367,64
GP100050	GP70/55S szyba 3-stronna, design panel, ceramiczne polana	26 862,68	33 041,10

Uwaga: Te produkty są przeznaczone do łączenia z gazem ziemnym. Zmiana na propan, proszę podać przy zamówieniu.

Dodatkowe opcje

Kod	Nazwa	Cena netto	Cena brutto
GP200001	Funkcja żaru – Oświetlenie LED (hybryd) ¹⁾	1 531,13	1 883,29
GP200002	Dystrybutor ciepłego powietrza ¹⁾	736,49	905,89
GP200005	Generator naturalnych iskier (NSG) ¹⁾	2 161,03	2 658,07
GP200024	Uzupełnienie naturalnego generatora iskier (NSG)	193,81	238,39
GP200022	Przedłużenie przewodu do podłączenia gazu 4 m ¹⁾	654,12	804,57
GP200023	Aplikacja iMatch	1 831,55	2 252,80
	Design panel		zobacz str. 79-80

¹⁾ Konieczne jest określenie przy zamówieniu. Nie można zamówić oddzielnie.

Paleniska Prestige

GP70/55S szyba 3-stronna

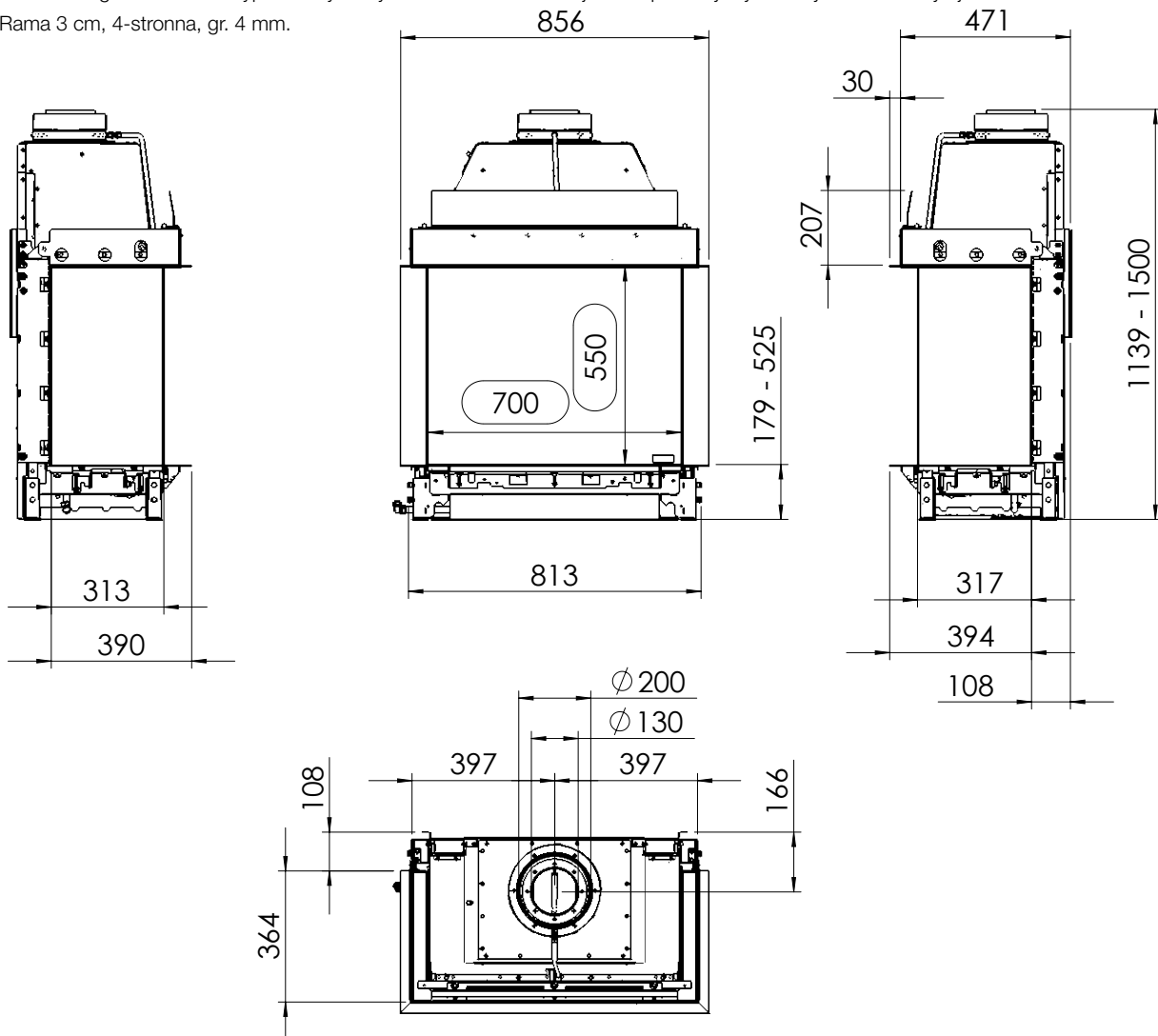
Karta techniczna

GRUPA GAZOWA	G 20 (gaz ziemny) (dawniej GZ 50)	G 25 (gaz ziemny)	G 30 (propan, butan/propan)
Rodzaj gazu	12E	12ELL	13B/P
Ciśnienie gazu	20 mbar	20 mbar	28-30 mbar
Moc nominalna	6,3 kW	4,6 kW	7,6 kW
Nominalne zużycie gazu	0,9 m³/h	0,98 m³/h	0,29 m³/h
Ciśnienie palnika (min)	5,5 mbar	6,4 mbar	8,2 mbar
Ciśnienie palnika (max)	10,0 mbar	11,2 mbar	18,0 mbar
Sprawność*	88%	88%	87%
Zasilanie	230 V		
Wylot spalin	koncentryczny 130/200 mm (zawsze pierwszy metr przewodu kominowego ustawiony w pionie)		
Waga	130 kg		
Przyłącze gazowe	Zewnętrzny gwint 1/2 "		

*wartości mierzone przy konfiguracji długiej

W zestawie:

- Techniczna skrzynka, która może być umieszczona w odległości 1,5 m od wkładu gazowego (4 m przedłużenie przewodu za dodatkową opłatą).
- Pilot zdalnego sterowania wyposażony w wyświetlacz. Zawiera czujnik temperatury i tym samym może służyć jako termostat.
- Rama 3 cm, 4-stronna, gr. 4 mm.



GP70/75S szyba 3-stronna



Ceny mogą ulec zmianie w przypadku znaczących wahań kursu Euro – doliczany jest wtedy odpowiedni dodatek kursowy.

Kod	Nazwa	Cena netto	Cena brutto
GP100051	GP70/75S szyba 3-stronna, gładki panel, ceramiczne polana	27 012,89	33 225,85
GP100052	GP70/75S szyba 3-stronna, czarne ceramiczne szkło, ceramiczne polana	28 655,46	35 246,22
GP100053	GP70/75S szyba 3-stronna, design panel, ceramiczne polana	29 227,22	35 949,48

Uwaga: Te produkty są przeznaczone do łączenia z gazem ziemnym. Zmiana na propan, proszę podać przy zamówieniu.

Dodatkowe opcje

Kod	Nazwa	Cena netto	Cena brutto
GP200001	Funkcja żaru – Oświetlenie LED (hybryd) ¹⁾	1 531,13	1 883,29
GP200002	Dystrybutor ciepłego powietrza ¹⁾	736,49	905,89
GP200005	Generator naturalnych iskier (NSG) ¹⁾	2 161,03	2 658,07
GP200024	Uzupełnienie naturalnego generatora iskier (NSG)	193,81	238,39
GP200022	Przedłużenie przewodu do podłączenia gazu 4 m ¹⁾	654,12	804,57
GP200023	Aplikacja iMatch	1 831,55	2 252,80
	Design panel		zobacz str. 79-80

¹⁾ Konieczne jest określenie przy zamówieniu. Nie można zamówić oddzielnie.

GP70/75S szyba 3-stronna

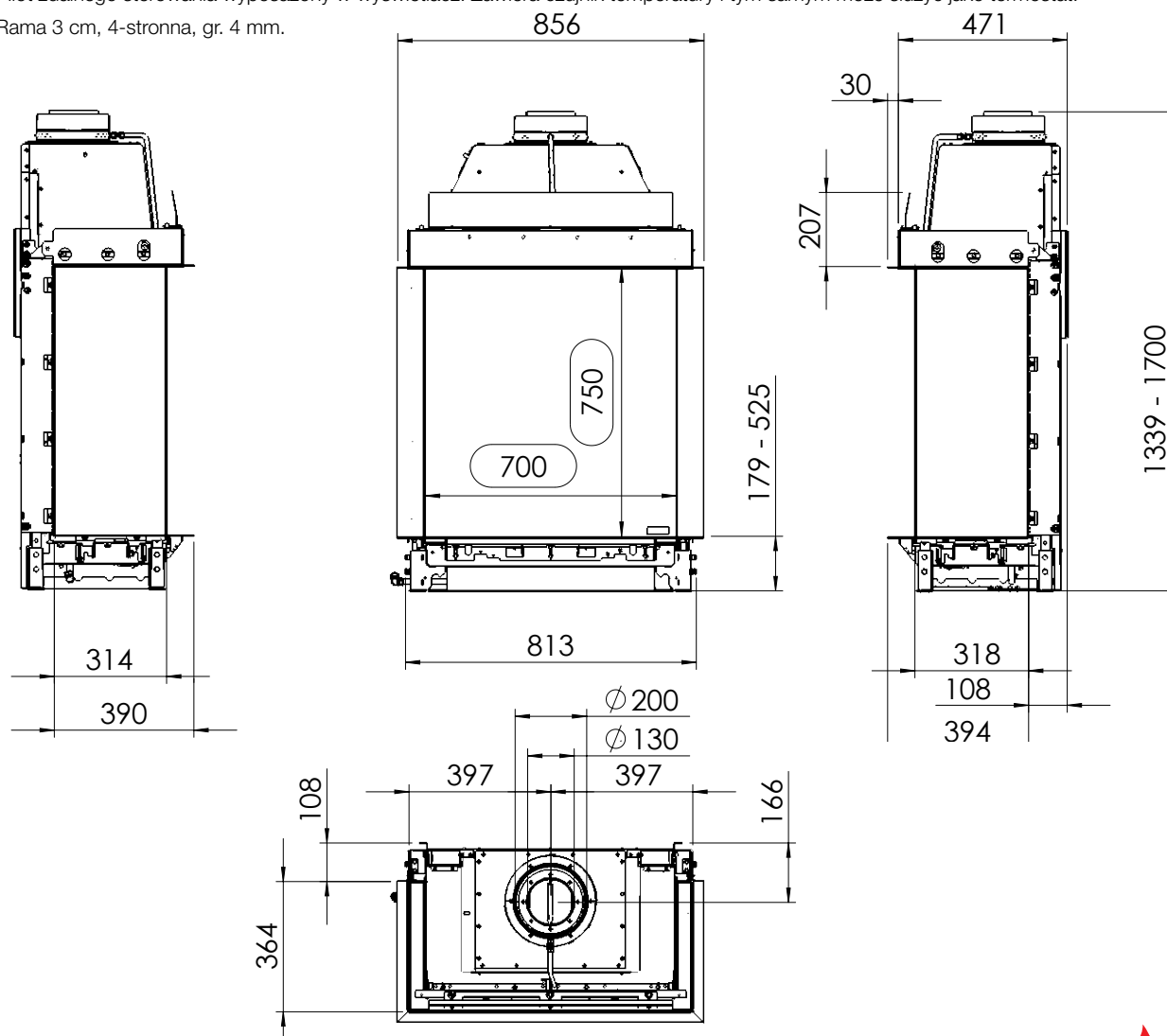
Karta techniczna

GRUPA GAZOWA	G 20 (gaz ziemny) (dawniej GZ 50)	G 25 (gaz ziemny)	G 30 (propan, butan/propan)
Rodzaj gazu	12E	12ELL	I3B/P
Ciśnienie gazu	20 mbar	20 mbar	28-30 mbar
Moc nominalna	7,9 kW	6,5 kW	7,9 kW
Nominalne zużycie gazu	1,09 m ³ /h	1,07 m ³ /h	0,28 m ³ /h
Ciśnienie palnika (min)	4,6 mbar	4,6 mbar	7,6 mbar
Ciśnienie palnika (max)	14,2 mbar	14 mbar	18,5 mbar
Sprawność*	88%	88%	87%
Zasilanie	230 V		
Wylot spalin	koncentryczny 130/200 mm (zawsze pierwszy metr przewodu kominowego ustawiony w pionie)		
Waga	180 kg		
Przyłącze gazowe	Zewnętrzny gwint 1/2 "		

*wartości mierzone przy konfiguracji długiej

W zestawie:

- Techniczna skrzynka, która może być umieszczona w odległości 1,5 m od wkładu gazowego (4 m przedłużenie przewodu za dodatkową opłatą).
- Pilot zdalnego sterowania wyposażony w wyświetlacz. Zawiera czujnik temperatury i tym samym może służyć jako termostat.
- Rama 3 cm, 4-stronna, gr. 4 mm.



GP85/55S szyba 3-stronna



Ceny mogą ulec zmianie w przypadku znaczących wahań kursu Euro – doliczany jest wtedy odpowiedni dodatek kursowy.

Kod	Nazwa	Cena netto	Cena brutto
GP100054	GP85/55S szyba 3-stronna, gładki panel, ceramiczne polana	26 068,04	32 063,69
GP100055	GP85/55S szyba 3-stronna, czarne ceramiczne szkło, ceramiczne polana	27 875,36	34 286,69
GP100056	GP85/55S szyba 3-stronna, design panel, ceramiczne polana	28 505,26	35 061,47

Uwaga: Te produkty są przeznaczone do łączenia z gazem ziemnym. Zmiana na propan, proszę podać przy zamówieniu.

Dodatkowe opcje

Kod	Nazwa	Cena netto	Cena brutto
GP200001	Funkcja żaru – Oświetlenie LED (hybryd) ¹⁾	1 531,13	1 883,29
GP200003	Dystrybutor ciepłego powietrza z wyjściem 2 x 150 mm ¹⁾	877,01	1 078,72
GP200005	Generator naturalnych iskieł (NSG) ¹⁾	2 161,03	2 658,07
GP200024	Uzupełnienie naturalnego generatora iskieł (NSG)	193,81	238,39
GP200022	Przedłużenie przewodu do podłączenia gazu 4 m ¹⁾	654,12	804,57
GP200023	Aplikacja iMatch	1 831,55	2 252,80
GP200064	Rama montażowa 7 cm 4-stronna (gr. 8 mm)	1 744,33	2 145,53
GP200063	Szyba antyrefleksyjna (tylko szyba z przodu, boczne nie)	1 531,13	1 883,29
	Design panel		zobacz str. 79-80

¹⁾ Konieczne jest określenie przy zamówieniu. Nie można zamówić oddzielnie.

Paleniska Prestige

GP85/55S szyba 3-stronna

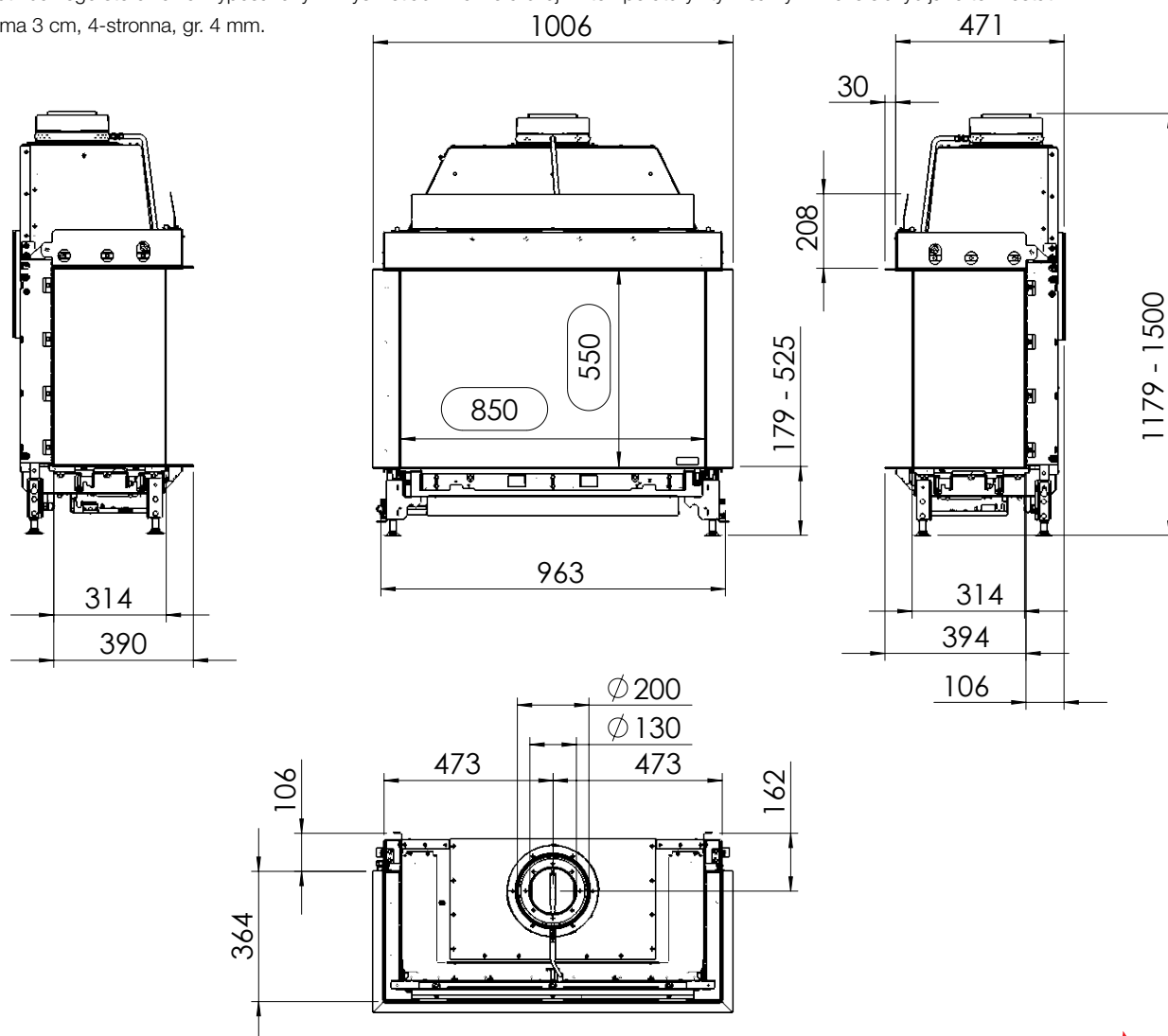
Karta techniczna

GRUPA GAZOWA	G 20 (gaz ziemny) (dawniej GZ 50)	G 25 (gaz ziemny)	G 30 (propan, butan/propan)
Rodzaj gazu	12E	12ELL	I3B/P
Ciśnienie gazu	20 mbar	20 mbar	28-30 mbar
Moc nominalna	8,7 kW	7,4 kW	4,2 kW
Nominalne zużycie gazu	1,1 m ³ /h	1,12 m ³ /h	0,21 m ³ /h
Ciśnienie palnika (min)	6,1 mbar	6,4 mbar	3,2 mbar
Ciśnienie palnika (max)	11,9 mbar	12,0 mbar	5,5 mbar
Sprawność*	88%	88%	91%
Zasilanie	230 V		
Wylot spalin	koncentryczny 130/200 mm (zawsze pierwszy metr przewodu kominowego ustawiony w pionie)		
Waga	130 kg		
Przyłącze gazowe	Zewnętrzny gwint 1/2 "		

*wartości mierzone przy konfiguracji długiej

W zestawie:

- Techniczna skrzynka, która może być umieszczona w odległości 1,5 m od wkładu gazowego (4 m przedłużenie przewodu za dodatkową opłatą).
- Pilot zdalnego sterowania wyposażony w wyświetlacz. Zawiera czujnik temperatury i tym samym może służyć jako termostat.
- Rama 3 cm, 4-stronna, gr. 4 mm.



GP115/55S szyba 3-stronna



Ceny mogą ulec zmianie w przypadku znaczących wahań kursu Euro – doliczany jest wtedy odpowiedni dodatek kursowy.

Kod	Nazwa	Cena netto	Cena brutto
GP100057	GP115/55S szyba 3-stronna, gładki panel, ceramiczne polana	30 913,40	38 023,48
GP100058	GP115/55S szyba 3-stronna, czarne ceramiczne szkło, ceramiczne polana	33 185,88	40 818,63
GP100059	GP115/55S szyba 3-stronna, design panel, ceramiczne polana	33 457,22	41 152,38

Uwaga: Te produkty są przeznaczone do łączenia z gazem ziemnym. Zmiana na propan, proszę podać przy zamówieniu.

Dodatkowe opcje

Kod	Nazwa	Cena netto	Cena brutto
GP200001	Funkcja żaru – Oświetlenie LED (hybryd) ¹⁾	1 531,13	1 883,29
GP200003	Dystrybutor ciepłego powietrza z wyjściem 2 x 150 mm ¹⁾	877,01	1 078,72
GP200005	Generator naturalnych iskieł (NSG) ¹⁾	2 161,03	2 658,07
GP200024	Uzupełnienie naturalnego generatora iskieł (NSG)	193,81	238,39
GP200022	Przedłużenie przewodu do podłączenia gazu 4 m ¹⁾	654,12	804,57
GP200023	Aplikacja iMatch	1 831,55	2 252,80
	Design panel		zobacz str. 79-80

¹⁾ Konieczne jest określenie przy zamówieniu. Nie można zamówić oddzielnie.

GP115/55S szyba 3-stronna

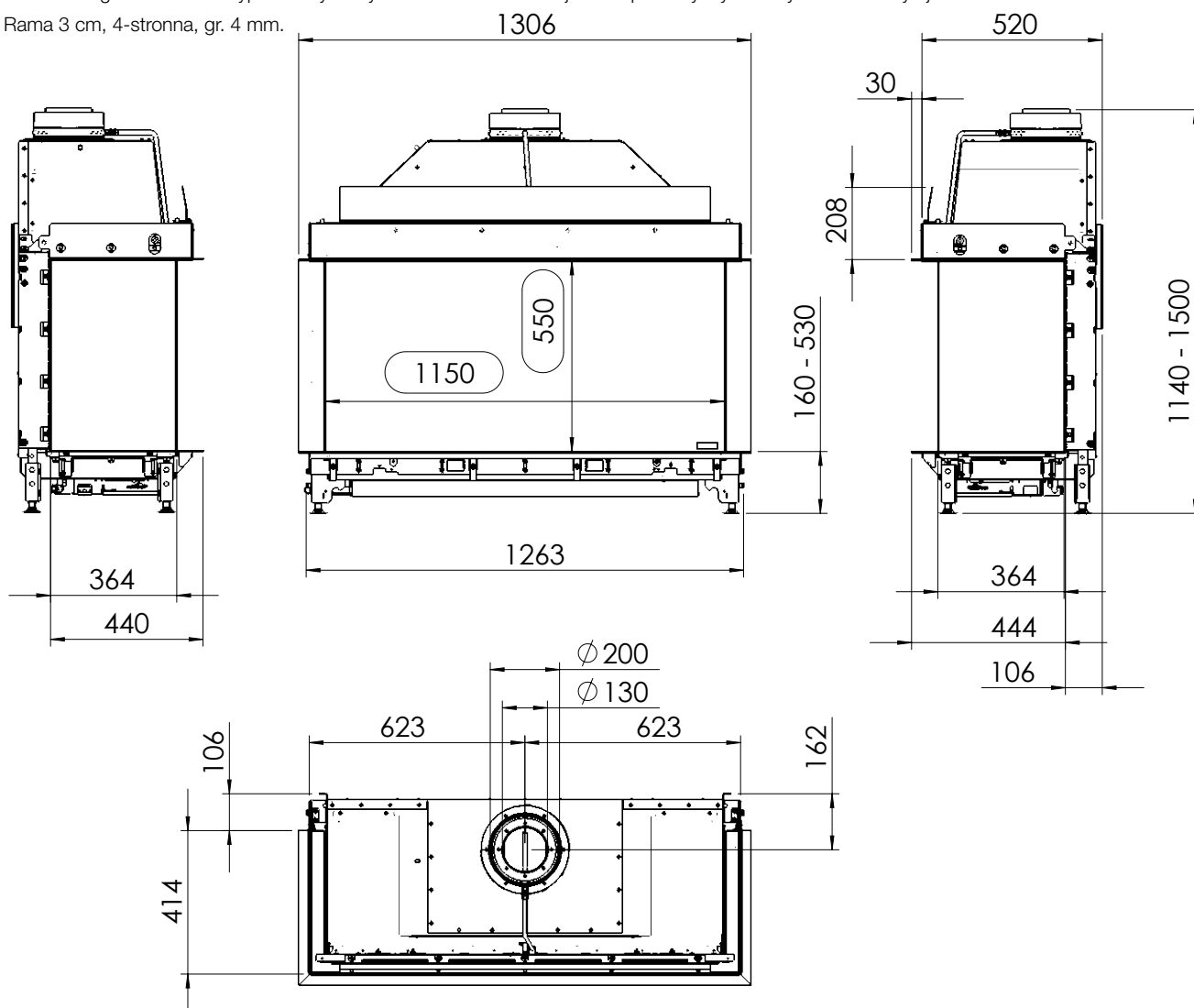
Karta techniczna

GRUPA GAZOWA	G 20 (gaz ziemny) (dawniej GZ 50)	G 25 (gaz ziemny)	G 30 (propan, butan/propan)
Rodzaj gazu	12E	12ELL	I3B/P
Ciśnienie gazu	20 mbar	20 mbar	28-30 mbar
Moc nominalna	8,89 kW	7,25 kW	4,6 kW
Nominalne zużycie gazu	1,14 m ³ /h	1,1 m ³ /h	0,21 m ³ /h
Ciśnienie palnika (min)	6,3 mbar	7,6 mbar	3,2 mbar
Ciśnienie palnika (max)	11,9 mbar	11,6 mbar	5,3 mbar
Sprawność*	88%	88%	90%
Zasilanie	230 V		
Wylot spalin	koncentryczny 130/200 mm (zawsze pierwszy metr przewodu kominowego ustawiony w pionie)		
Waga	145 kg		
Przyłącze gazowe	Zewnętrzny gwint 1/2 "		

*wartości mierzone przy konfiguracji długiej

W zestawie:

- Techniczna skrzynka, która może być umieszczona w odległości 1,5 m od wkładu gazowego (4 m przedłużenie przewodu za dodatkową opłatą).
- Pilot zdalnego sterowania wyposażony w wyświetlacz. Zawiera czujnik temperatury i tym samym może służyć jako termostat.
- Rama 3 cm, 4-stronna, gr. 4 mm.



GP115/75S szyba 3-stronna



Ceny mogą ulec zmianie w przypadku znaczących wahań kursu Euro – doliczany jest wtedy odpowiedni dodatek kursowy.

Kod	Nazwa	Cena netto	Cena brutto
GP100060	GP115/75S szyba 3-stronna, gładki panel, ceramiczne polana	34 135,57	41 986,75
GP100061	GP115/75S szyba 3-stronna, czarne ceramiczne szkło, ceramiczne polana	36 572,78	44 984,52
GP100062	GP115/75S szyba 3-stronna, design panel, ceramiczne polana	37 062,16	45 586,46

Uwaga: Te produkty są przeznaczone do łączenia z gazem ziemnym.

Dodatkowe opcje

Kod	Nazwa	Cena netto	Cena brutto
GP200001	Funkcja żaru – Oświetlenie LED (hybryd) ¹⁾	1 531,13	1 883,29
GP200003	Dystrybutor ciepłego powietrza z wyjściem 2 x 150 mm ¹⁾	877,01	1 078,72
GP200005	Generator naturalnych iskier (NSG) ¹⁾	2 161,03	2 658,07
GP200024	Uzupełnienie naturalnego generatora iskier (NSG)	193,81	238,39
GP200022	Przedłużenie przewodu do podłączenia gazu 4 m ¹⁾	654,12	804,57
GP200023	Aplikacja iMatch	1 831,55	2 252,80
	Design panel		zobacz str. 79-80

¹⁾ Konieczne jest określenie przy zamówieniu. Nie można zamówić oddzielnie.

GP115/75S szyba 3-stronna

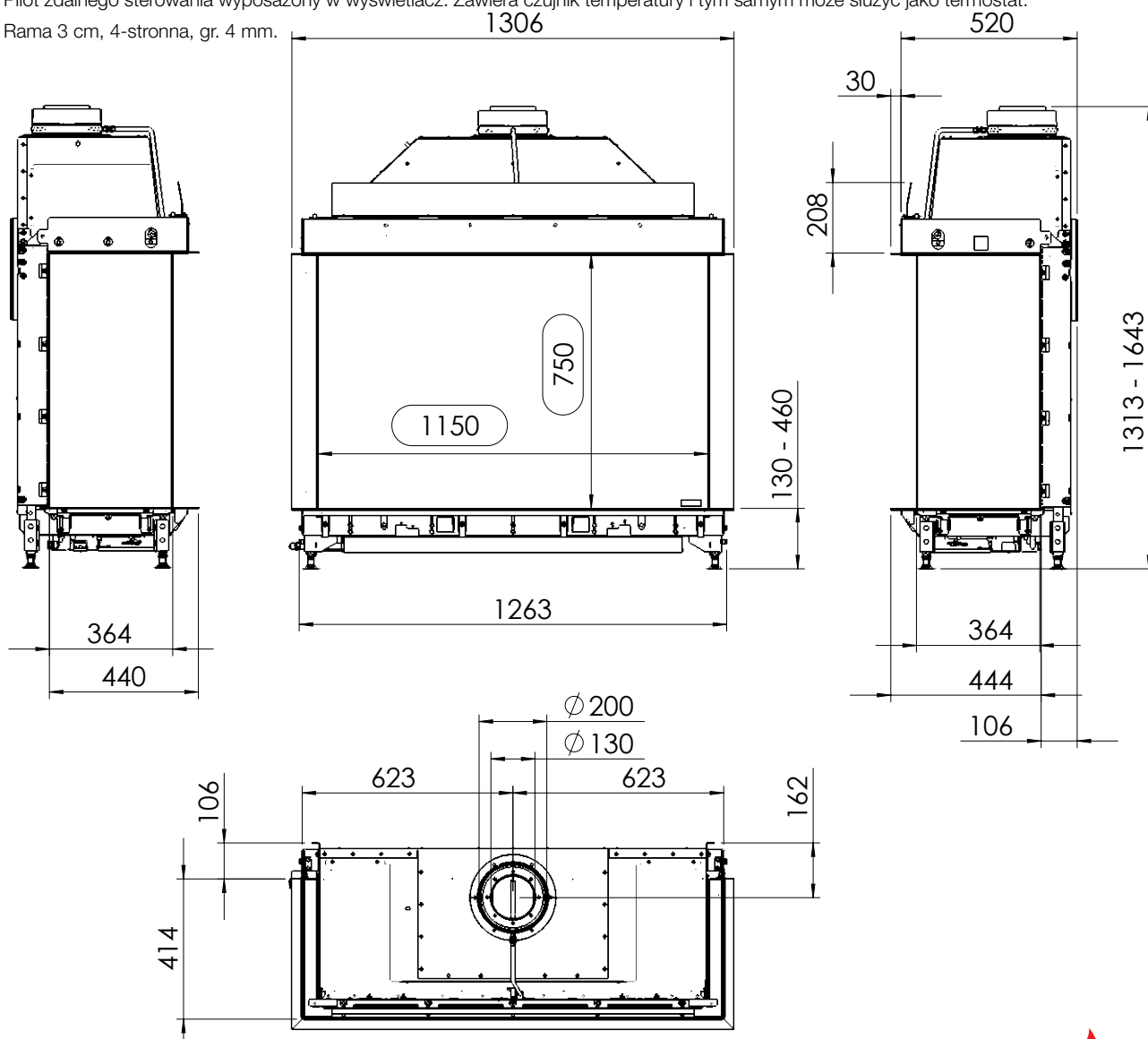
Karta techniczna

GRUPA GAZOWA	G 20 (gaz ziemny) (dawniej GZ 50)	G 25 (gaz ziemny)
Rodzaj gazu	12E	12ELL
Ciśnienie gazu	20 mbar	20 mbar
Moc nominalna	11,4 kW	9,9 kW
Nominalne zużycie gazu	1,47 m ³ /h	1,5 m ³ /h
Ciśnienie palnika (min)	9,5 mbar	11,8 mbar
Ciśnienie palnika (max)	12,8 mbar	14,8 mbar
Sprawność*	92%	92%
Zasilanie	230 V	
Wylot spalin	koncentryczny 130/200 mm (zawsze pierwszy metr przewodu kominowego ustawiony w pionie)	
Waga	170 kg	
Przyłącze gazowe	Zewnętrzny gwint 1/2 "	

*wartości mierzone przy konfiguracji długiej

W zestawie:

- Techniczna skrzynka, która może być umieszczona w odległości 1,5 m od wkładu gazowego (4 m przedłużenie przewodu za dodatkową opłatą).
- Pilot zdalnego sterowania wyposażony w wyświetlacz. Zawiera czujnik temperatury i tym samym może służyć jako termostat.
- Rama 3 cm, 4-stronna, gr. 4 mm.



GP85/50R szyba 3-stronna



Ceny mogą ulec zmianie w przypadku znaczących wahań kursu Euro – doliczany jest wtedy odpowiedni dodatek kursowy.

Kod	Nazwa	Cena netto	Cena brutto
GP100063	GP85/50R szyba 3-stronna, gładki panel, ceramiczne polana	29 944,33	36 831,53
GP100064	GP85/50R szyba 3-stronna, czarne ceramiczne szkło, ceramiczne polana	30 467,63	37 475,18
GP100065	GP85/50R szyba 3-stronna, design panel, ceramiczne polana	30 874,64	37 975,81

Uwaga: Te produkty są przeznaczone do łączenia z gazem ziemnym. Zmiana na propan, proszę podać przy zamówieniu.

Dodatkowe opcje

Kod	Nazwa	Cena netto	Cena brutto
GP200001	Funkcja żaru – Oświetlenie LED (hybryd) ¹⁾	1 531,13	1 883,29
GP200004	Dystrybutor ciepłego powietrza ¹⁾	877,01	1 078,72
GP200015	Rama montażowa 7 cm, 4-stronna, gr 8 mm ¹⁾	2 156,19	2 652,11
GP200021	Rama montażowa 10 cm, 4-stronna, gr 8 mm ¹⁾	3 052,58	3 754,67
GP200005	Generator naturalnych iskieł (NSG) ¹⁾	2 161,03	2 658,07
GP200024	Uzupełnienie naturalnego generatora iskieł (NSG)	193,81	238,39
GP200022	Przedłużenie przewodu do podłączenia gazu 4 m ¹⁾	654,12	804,57
GP200060	Mocowanie ściennie	920,62	1 132,36
GP200061	Żelazny wspornik	2 306,39	2 836,86
GP200023	Aplikacja iMatch	1 831,55	2 252,80
	Design panel		zobacz str. 79-80

¹⁾ Konieczne jest określenie przy zamówieniu. Nie można zamówić oddzielnie.

GP85/50R szyba 3-stronna

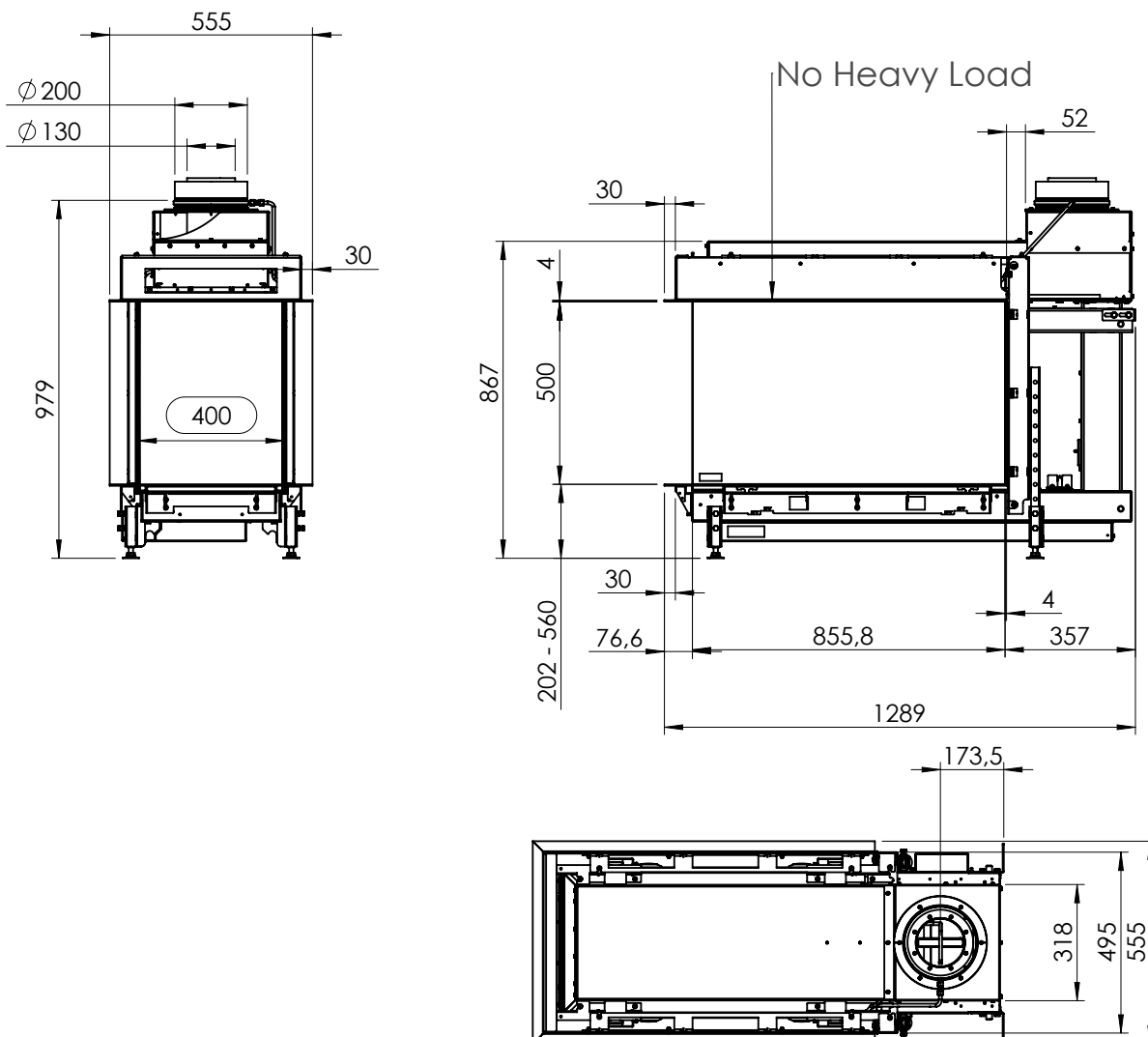
Karta techniczna

GRUPA GAZOWA	G 20 (gaz ziemny) (dawniej GZ 50)	G 25 (gaz ziemny)	G 30 (propan, butan/propan)
Rodzaj gazu	12E	12ELL	I3B/P
Ciśnienie gazu	20 mbar	20 mbar	28-30 mbar
Moc nominalna	7,9 kW	7,7 kW	6,1 kW
Nominalne zużycie gazu	1,06 m ³ /h	1,06 m ³ /h	0,29 m ³ /h
Ciśnienie palnika (min)	9,2 mbar	13,2 mbar	6,5 mbar
Ciśnienie palnika (max)	12,7 mbar	19,7 mbar	17,2 mbar
Sprawność*	88%	89%	87%
Zasilanie	230 V		
Wylot spalin	koncentryczny 130/200 mm (zawsze pierwszy metr przewodu kominowego ustawiony w pionie)		
Waga	220 kg		
Przyłącze gazowe	Zewnętrzny gwint 1/2 "		

*wartości mierzone przy konfiguracji długiej

W zestawie:

- Techniczna skrzynka, która może być umieszczona w odległości 1,5 m od wkładu gazowego (4 m przedłużenie przewodu za dodatkową opłatą).
- Pilot zdalnego sterowania wyposażony w wyświetlacz. Zawiera czujnik temperatury i tym samym może służyć jako termostat.
- Rama 3 cm, 4-stronna, gr. 4 mm.



GP115/55R szyba 3-stronna



Ceny mogą ulec zmianie w przypadku znaczących wahań kursu Euro – doliczany jest wtedy odpowiedni dodatek kursowy.

Kod	Nazwa	Cena netto	Cena brutto
GP100075	GP115/55R szyba 3-stronna, gładki panel tył, ceramiczne polana	32 173,20	39 573,03
GP100076	GP115/55R szyba 3-stronna, czarna szyba ceramiczna tył, ceramiczne polana	32 803,09	40 347,80
GP100077	GP115/55R szyba 3-stronna, panel design tył, ceramiczne polana	33 210,10	40 848,43

Uwaga: Te produkty są przeznaczone do łączenia z gazem ziemnym. Zmiana na propan, proszę podać przy zamówieniu.

Dodatkowe opcje

Kod	Nazwa	Cena netto	Cena brutto
GP200001	Funkcja żaru – Oświetlenie LED (hybryd) ¹⁾	1 531,13	1 883,29
GP200004	Dystrybutor ciepłego powietrza ¹⁾	736,49	905,89
GP200005	Generator naturalnych iskier (NSG) ¹⁾	2 161,03	2 658,07
GP200024	Uzupełnienie naturalnego generatora iskier (NSG)	193,81	238,39
GP200022	Przedłużenie przewodu do podłączenia gazu 4 m ¹⁾	654,12	804,57
GP200023	Aplikacja iMatch	1 831,55	2 252,80
GP200035	Rama montażowa 7 cm, gr 8 mm ¹⁾	2 882,99	3 546,08
GP200036	Rama montażowa 10 cm, gr 8 mm ¹⁾	3 973,20	4 887,03
GP200038	Rama montażowa 40/55 lewa 7 cm, gr 8 mm	2 882,99	3 546,08
GP200039	Rama montażowa 40/55 lewa 10 cm, gr 8 mm	3 973,20	4 887,03
GP200041	Rama montażowa 40/55 prawa 7 cm, gr 8 mm	2 882,99	3 546,08
GP200042	Rama montażowa 40/55 prawa 10 cm, gr 8 mm	3 973,20	4 887,03
GP200028	Panel gładki – tył + lewa strona 75/55 ²⁾	1 259,79	1 549,55
GP200029	Ceramiczne czarne szkło – tył + lewa strona 75/55 ²⁾	1 807,32	2 223,00
GP200030	Design panel – tył + lewa strona 75/55 ²⁾	2 272,47	2 795,14
GP200031	Panel gładki – tył + prawa strona 75/55 ²⁾	1 259,79	1 549,55
GP200032	Ceramiczne czarne szkło – tył + prawa strona 75/55 ²⁾	1 807,32	2 223,00
GP200033	Design panel – tył + prawa strona 75/55 ²⁾	2 272,47	2 795,14
GP200043	Żelazny wspornik	2 451,75	3 015,66
	Design panel		zobacz str. 79-80

¹⁾ Konieczne jest określenie przy zamówieniu. Nle można zamówić oddzielnie.

²⁾ Zobacz strona 81.

GP115/55R szyba 3-stronna

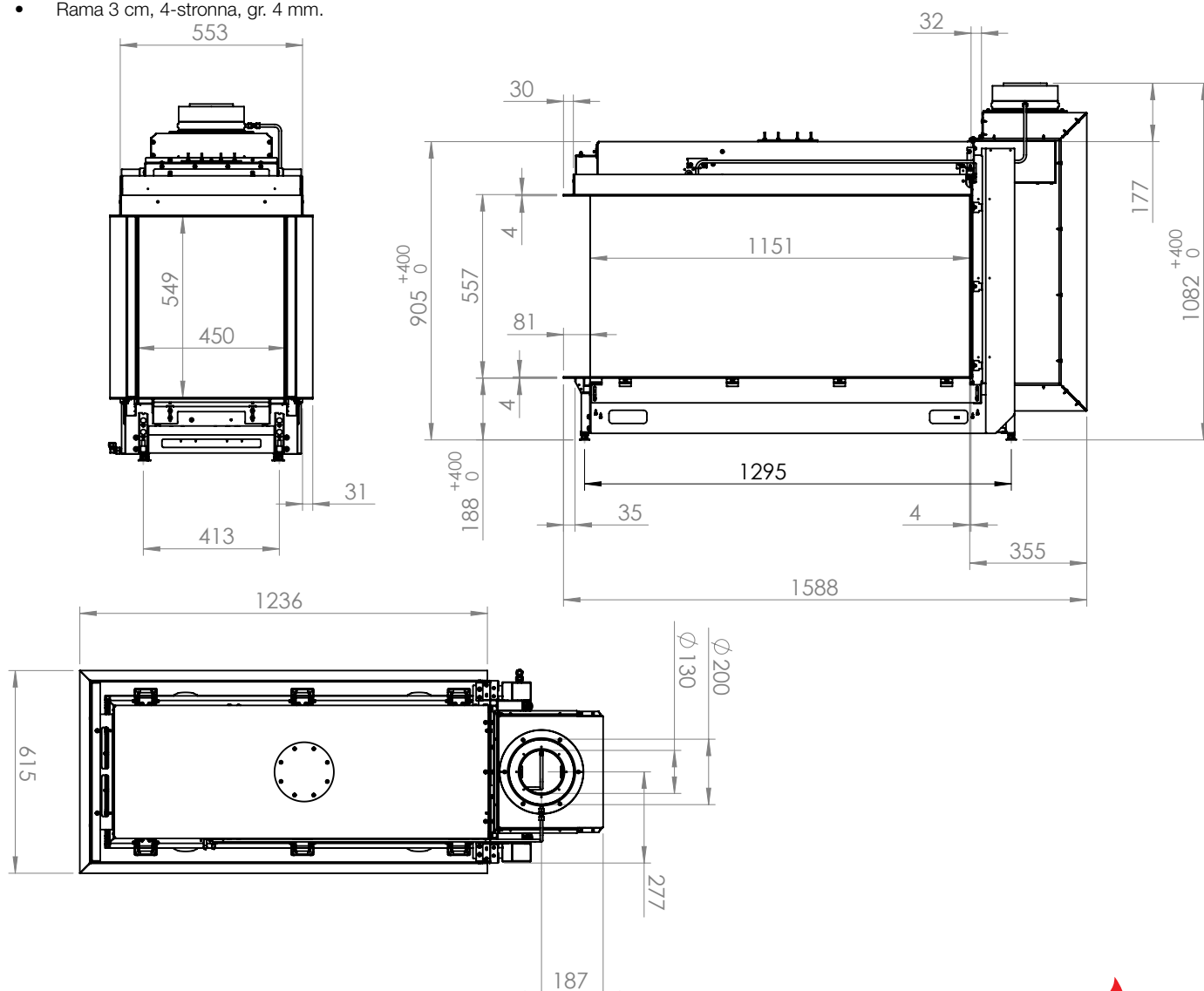
Karta techniczna

GRUPA GAZOWA	G 20 (gaz ziemny) (dawniej GZ 50)	G 25 (gaz ziemny)	G 30 (propan, butan/propan)
Rodzaj gazu	12E	12ELL	I3B/P
Ciśnienie gazu	20 mbar	20 mbar	28-30 mbar
Moc nominalna	... kW	kW	kW
Nominalne zużycie gazu	1,2 m ³ /h	1,4 m ³ /h	0,49 m ³ /h
Ciśnienie palnika (min)	... mbar	... mbar	... mbar
Ciśnienie palnika (max)	... mbar	... mbar	... mbar
Sprawność*	81%	81%	81%
Zasilanie	230 V		
Wylot spalin	koncentryczny 130/200 mm (zawsze pierwszy metr przewodu kominowego ustawiony w pionie)		
Waga	165 kg		
Przyłącze gazowe	Zewnętrzny gwint 1/2 "		

*wartości mierzone przy konfiguracji długiej

W zestawie:

- Techniczna skrzynka, która może być umieszczona w odległości 1,5 m od wkładu gazowego (4 m przedłużenie przewodu za dodatkową opłatą).
- Pilot zdalnego sterowania wyposażony w wyświetlacz. Zawiera czujnik temperatury i tym samym może służyć jako termostat.
- Rama 3 cm, 4-stronna, gr. 4 mm.



GP115/75R szyba 3-stronna



Ceny mogą ulec zmianie w przypadku znaczących wahań kursu Euro – doliczany jest wtedy odpowiedni dodatek kursowy.

Kod	Nazwa	Cena netto	Cena brutto
GP100078	GP115/75R szyba 3-stronna, gładki panel tył, ceramiczne polana	34 678,25	42 654,24
GP100079	GP115/75R szyba 3-stronna, czarna szyba ceramiczna tył, ceramiczne polana	35 308,14	43 429,02
GP100080	GP115/75R szyba 3-stronna, panel design tył, ceramiczne polana	35 715,15	43 929,64

Uwaga: Te produkty są przeznaczone do łączenia z gazem ziemnym. Zmiana na propan, proszę podać przy zamówieniu.

Dodatkowe opcje

Kod	Nazwa	Cena netto	Cena brutto
GP200001	Funkcja żaru – Oświetlenie LED (hybryd) ¹⁾	1 531,13	1 883,29
GP200004	Dystrybutor ciepłego powietrza ¹⁾	736,49	905,89
GP200005	Generator naturalnych iskier (NSG) ¹⁾	2 161,03	2 658,07
GP200024	Uzupełnienie naturalnego generatora iskier (NSG)	193,81	238,39
GP200022	Przedłużenie przewodu do podłączenia gazu 4 m ¹⁾	654,12	804,57
GP200023	Aplikacja iMatch	1 831,55	2 252,80
GP200045	Rama montażowa 7 cm, gr 8 mm ¹⁾	3 052,58	3 754,67
GP200046	Rama montażowa 10 cm, gr 8 mm ¹⁾	4 167,01	5 125,42
GP200048	Rama montażowa 40/75 lewa 7 cm, gr 8 mm	3 052,58	3 754,67
GP200049	Rama montażowa 40/75 lewa 10 cm, gr 8 mm	4 167,01	5 125,42
GP200051	Rama montażowa 40/75 prawa 7 cm, gr 8 mm	3 052,58	3 754,67
GP200052	Rama montażowa 40/75 prawa 10 cm, gr 8 mm	4 167,01	5 125,42
GP200066	Panel gładki – tył + lewa strona 75/75 ²⁾	1 424,54	1 752,18
GP200067	Ceramiczne czarne szkło – tył + lewa strona 75/75 ²⁾	1 972,06	2 425,64
GP200068	Design panel – tył + lewa strona 75/75 ²⁾	2 403,30	2 956,06
GP200069	Panel gładki – tył + prawa strona 75/75 ²⁾	1 424,54	1 752,18
GP200070	Ceramiczne czarne szkło – tył + prawa strona 75/75 ²⁾	1 972,06	2 425,64
GP200071	Design panel – tył + prawa strona 75/75 ²⁾	2 403,30	2 956,06
GP200053	Żelazny wspornik	2 451,75	3 015,66
	Design panel		zobacz str. 79-80

¹⁾ Konieczne jest określenie przy zamówieniu. Nle można zamówić oddzielnie.

²⁾ Zobacz strona 81.

GP115/75R szyba 3-stronna

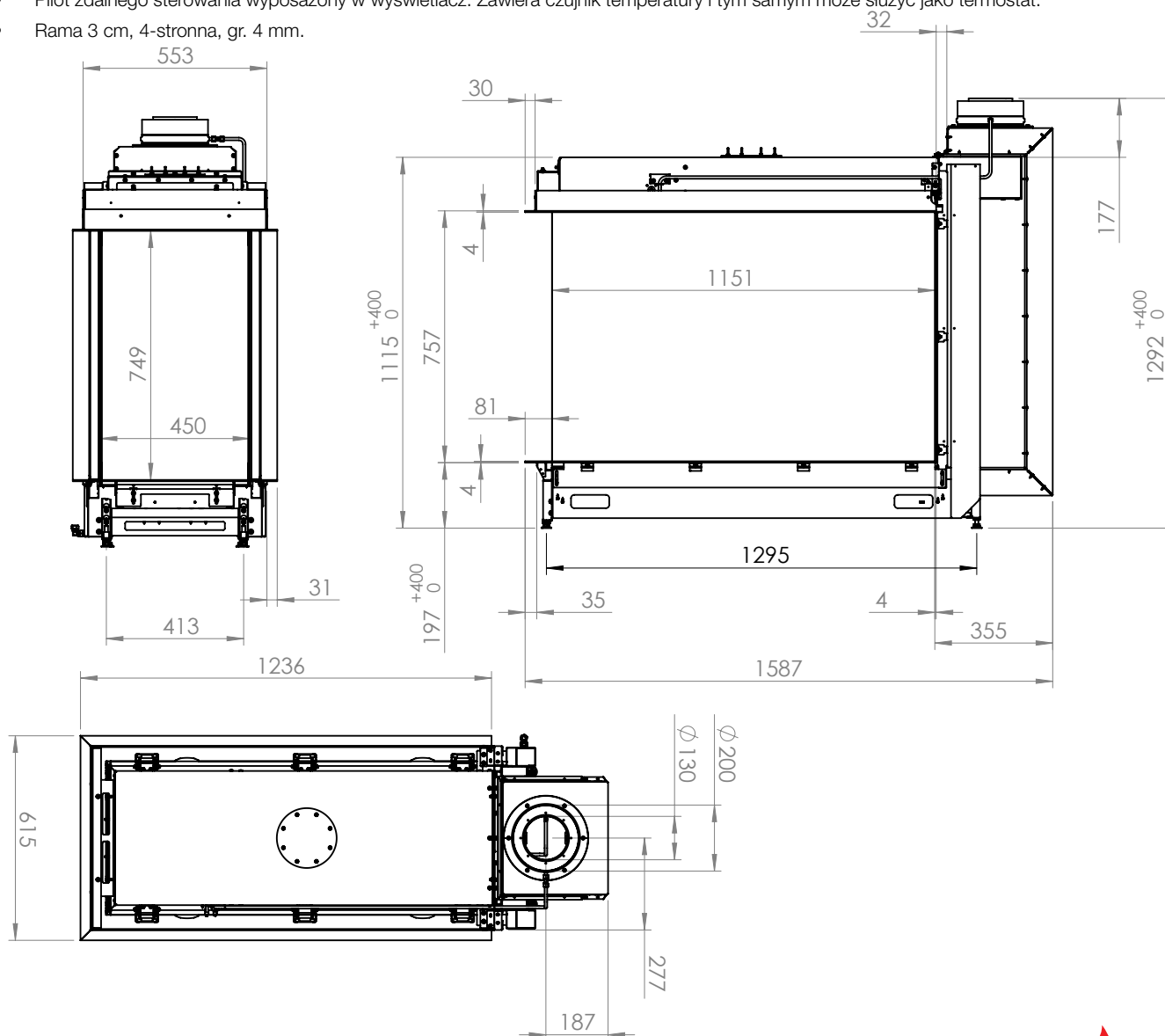
Karta techniczna

GRUPA GAZOWA	G 20 (gaz ziemny) (dawniej GZ 50)	G 25 (gaz ziemny)	G 30 (propan, butan/propan)
Rodzaj gazu	12E	12ELL	I3B/P
Ciśnienie gazu	20 mbar	20 mbar	28-30 mbar
Moc nominalna	9,4 kW	9,1 kW	9,0 kW
Nominalne zużycie gazu	1,4 m ³ /h	1,4 m ³ /h	0,37 m ³ /h
Ciśnienie palnika (min)	9 mbar	12,7 mbar	10,0 mbar
Ciśnienie palnika (max)	19 mbar	19,0 mbar	28,9 mbar
Sprawność	80%	80%	80%
Zasilanie	230 V		
Wylot spalin	koncentryczny 130/200 mm (zawsze pierwszy metr przewodu kominowego ustawiony w pionie)		
Waga	175 kg		
Przyłącze gazowe	Zewnętrzny gwint 1/2 "		

*wartości mierzone przy konfiguracji długiej

W zestawie:

- Techniczna skrzynka, która może być umieszczona w odległości 1,5 m od wkładu gazowego (4 m przedłużenie przewodu za dodatkową opłatą).
- Pilot zdalnego sterowania wyposażony w wyświetlacz. Zawiera czujnik temperatury i tym samym może służyć jako termostat.
- Rama 3 cm, 4-stronna, gr. 4 mm.



GP80/54T szyba prosta tunel



Ceny mogą ulec zmianie w przypadku znaczących wahań kursu Euro – doliczany jest wtedy odpowiedni dodatek kursowy.

Kod	Nazwa	Cena netto	Cena brutto
GP100066	GP80/54T szyba prosta tunel, gładki panel, ceramiczne polana	27 400,52	33 702,63
GP100067	GP80/54T szyba prosta tunel, czarne ceramiczne szkło, ceramiczne polana	28 359,90	34 882,67
GP100068	GP80/54T szyba prosta tunel, design panel, ceramiczne polana	29 067,32	35 752,80

Uwaga: Te produkty są przeznaczone do łączenia z gazem ziemnym. Zmiana na propan, proszę podać przy zamówieniu.

Dodatkowe opcje

Kod	Nazwa	Cena netto	Cena brutto
GP200001	Funkcja żaru – Oświetlenie LED (hybryd) ¹⁾	1 531,13	1 883,29
GP200004	Dystrybutor ciepłego powietrza ¹⁾	877,01	1 078,72
GP200014	Rama montażowa 7 cm, 2 x 4-stronna, gr 8 mm ¹⁾	3 101,03	3 814,27
GP200020	Rama montażowa 10 cm, 2 x 4-stronna, gr 8 mm ¹⁾	3 634,02	4 469,85
GP200005	Generator naturalnych iskier (NSG) ¹⁾	2 161,03	2 658,07
GP200024	Uzupełnienie naturalnego generatora iskier (NSG)	193,81	238,39
GP200022	Przedłużenie przewodu do podłączenia gazu 4 m ¹⁾	654,12	804,57
GP200023	Aplikacja iMatch	1 831,55	2 252,80
	Szyba antyrefleksyjna	2 790,93	3 432,84
	Design panel		zobacz str. 79-80

¹⁾ Konieczne jest określenie przy zamówieniu. Nie można zamówić oddzielnie.

GP80/54T szyba prosta tunel

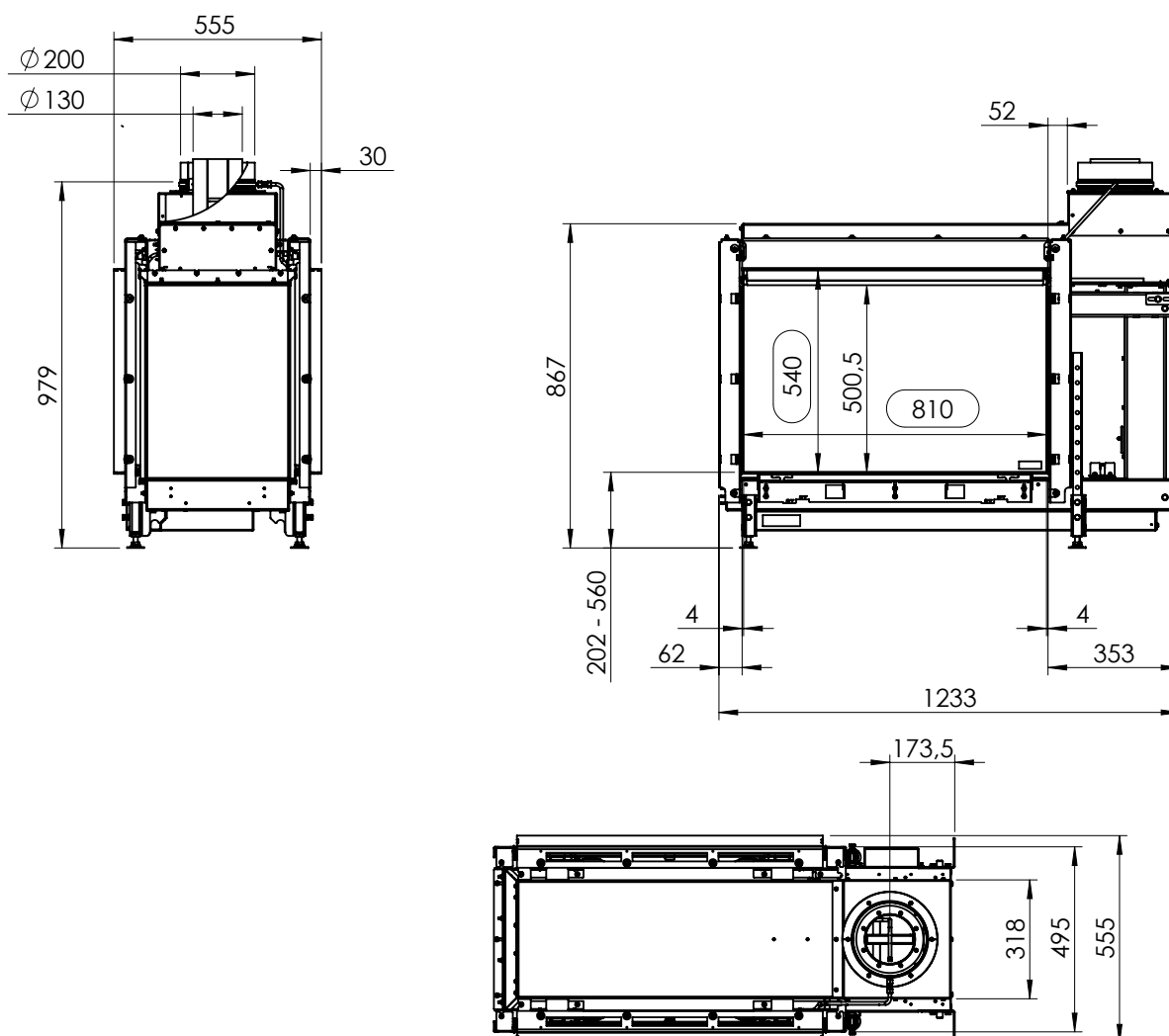
Karta techniczna

GRUPA GAZOWA	G 20 (gaz ziemny) (dawniej GZ 50)	G 25 (gaz ziemny)	G 30 (propan, butan/propan)
Rodzaj gazu	12E	12ELL	I3B/P
Ciśnienie gazu	20 mbar	20 mbar	28-30 mbar
Moc nominalna	7,9 kW	7,7 kW	6,1 kW
Nominalne zużycie gazu	1,06 m ³ /h	1,06 m ³ /h	0,29 m ³ /h
Ciśnienie palnika (min)	9,2 mbar	13,2 mbar	6,5 mbar
Ciśnienie palnika (max)	12,7 mbar	19,7 mbar	17,2 mbar
Sprawność*	88%	89%	87%
Zasilanie	230 V		
Wylot spalin	koncentryczny 130/200 mm (zawsze pierwszy metr przewodu kominowego ustawiony w pionie)		
Waga	220 kg		
Przyłącze gazowe	Zewnętrzny gwint 1/2 "		

*wartości mierzone przy konfiguracji długiej

W zestawie:

- Techniczna skrzynka, która może być umieszczona w odległości 1,5 m od wkładu gazowego (4 m przedłużenie przewodu za dodatkową opłatą).
- Pilot zdalnego sterowania wyposażony w wyświetlacz. Zawiera czujnik temperatury i tym samym może służyć jako termostat.
- Rama 3 cm, 4-stronna, gr. 4 mm.



GP110/59T szyba prosta tunel



Ceny mogą ulec zmianie w przypadku znaczących wahań kursu Euro – doliczany jest wtedy odpowiedni dodatek kursowy.

Kod	Nazwa	Cena netto	Cena brutto
GP100069	GP110/59T szyba prosta tunel, gładki panel, ceramiczne polana	29 605,15	36 414,34
GP100070	GP110/59T szyba prosta tunel, czarne ceramiczne szkło, ceramiczne polana	30 864,95	37 963,89
GP100071	GP110/59T szyba prosta tunel, design panel, ceramiczne polana	31 766,19	39 072,41

Uwaga: Te produkty są przeznaczone do łączenia z gazem ziemnym. Zmiana na propan, proszę podać przy zamówieniu.

Dodatkowe opcje

Kod	Nazwa	Cena netto	Cena brutto
GP200001	Funkcja żaru – Oświetlenie LED (hybryd) ¹⁾	1 531,13	1 883,29
GP200004	Dystrybutor ciepłego powietrza ¹⁾	983,61	1 209,84
GP200072	Rama montażowa 7 cm, 2 x 4-stronna, gr 8 mm ¹⁾	2 761,86	3 397,08
GP200075	Rama montażowa 10 cm, 2 x 4-stronna, gr 8 mm ¹⁾	3 028,35	3 724,87
GP200005	Generator naturalnych iskieł (NSG) ¹⁾	2 161,03	2 658,07
GP200024	Uzupełnienie naturalnego generatora iskieł (NSG)	193,81	238,39
GP200022	Przedłużenie przewodu do podłączenia gazu 4 m ¹⁾	654,12	804,57
GP200023	Aplikacja iMatch	1 831,55	2 252,80
	Szyba antyrefleksyjna	4 593,40	5 649,88
	Design panel		zobacz str. 79-80

¹⁾ Konieczne jest określenie przy zamówieniu. Nie można zamówić oddzielnie.

GP110/59T szyba prosta tunel

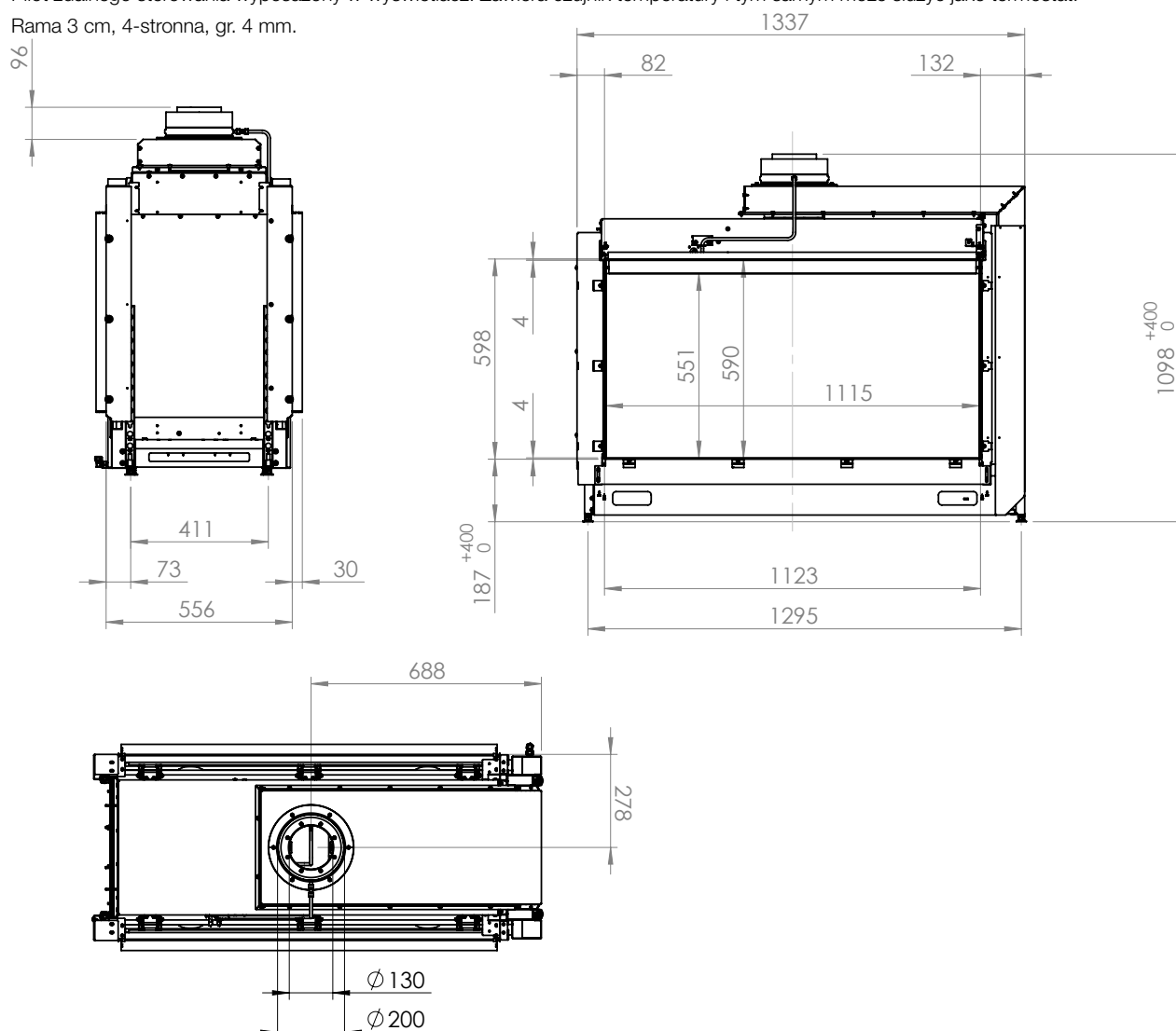
Karta techniczna

GRUPA GAZOWA	G 20 (gaz ziemny) (dawniej GZ 50)	G 25 (gaz ziemny)	G 30 (propan, butan/propan)
Rodzaj gazu	12E	12ELL	I3B/P
Ciśnienie gazu	20 mbar	20 mbar	28-30 mbar
Moc nominalna	9,4 kW	9,1 kW	9,0 kW
Nominalne zużycie gazu	1,4 m ³ /h	1,35 m ³ /h	0,36 m ³ /h
Ciśnienie palnika (min)	8,0 mbar	10,7 mbar	9,3 mbar
Ciśnienie palnika (max)	19,0 mbar	19,2 mbar	28,9 mbar
Sprawność*	81%	81%	81%
Zasilanie	230 V		
Wylot spalin	koncentryczny 130/200 mm (zawsze pierwszy metr przewodu kominowego ustawiony w pionie)		
Waga	165 kg		
Przyłącze gazowe	Zewnętrzny gwint 1/2 "		

*wartości mierzone przy konfiguracji długiej

W zestawie:

- Techniczna skrzynka, która może być umieszczona w odległości 1,5 m od wkładu gazowego (4 m przedłużenie przewodu za dodatkową opłatą).
- Pilot zdalnego sterowania wyposażony w wyświetlacz. Zawiera czujnik temperatury i tym samym może służyć jako termostat.
- Rama 3 cm, 4-stronna, gr. 4 mm.



GP110/79T szyba prosta tunel



Ceny mogą ulec zmianie w przypadku znaczących wahań kursu Euro – doliczany jest wtedy odpowiedni dodatek kursowy.

Kod	Nazwa	Cena netto	Cena brutto
GP100072	GP110/79T szyba prosta tunel, gładki panel, ceramiczne polana	32 439,69	39 900,82
GP100073	GP110/79T szyba prosta tunel, czarne ceramiczne szkło, ceramiczne polana	33 699,48	41 450,37
GP100074	GP110/79T szyba prosta tunel, design panel, ceramiczne polana	34 600,72	42 558,89

Uwaga: Te produkty są przeznaczone do łączenia z gazem ziemnym. Zmiana na propan, proszę podać przy zamówieniu.

Dodatkowe opcje

Kod	Nazwa	Cena netto	Cena brutto
GP200001	Funkcja żaru – Oświetlenie LED (hybryd) ¹⁾	1 531,13	1 883,29
GP200004	Dystrybutor ciepłego powietrza ¹⁾	983,61	1 209,84
GP200074	Rama montażowa 7 cm, 2 x 4-stronna, gr 8 mm ¹⁾	2 931,44	3 605,68
GP200065	Rama montażowa 10 cm, 2 x 4-stronna, gr 8 mm ¹⁾	3 222,16	3 963,26
GP200005	Generator naturalnych iskieł (NSG) ¹⁾	2 161,03	2 658,07
GP200024	Uzupełnienie naturalnego generatora iskieł (NSG)	193,81	238,39
GP200022	Przedłużenie przewodu do podłączenia gazu 4 m ¹⁾	654,12	804,57
GP200023	Aplikacja iMatch	1 831,55	2 252,80
	Szyba antyrefleksyjna	6 124,54	7 533,18
	Design panel		zobacz str. 79-80

¹⁾Konieczne jest określenie przy zamówieniu. Nie można zamówić oddzielnie.

GP110/79T szyba prosta tunel

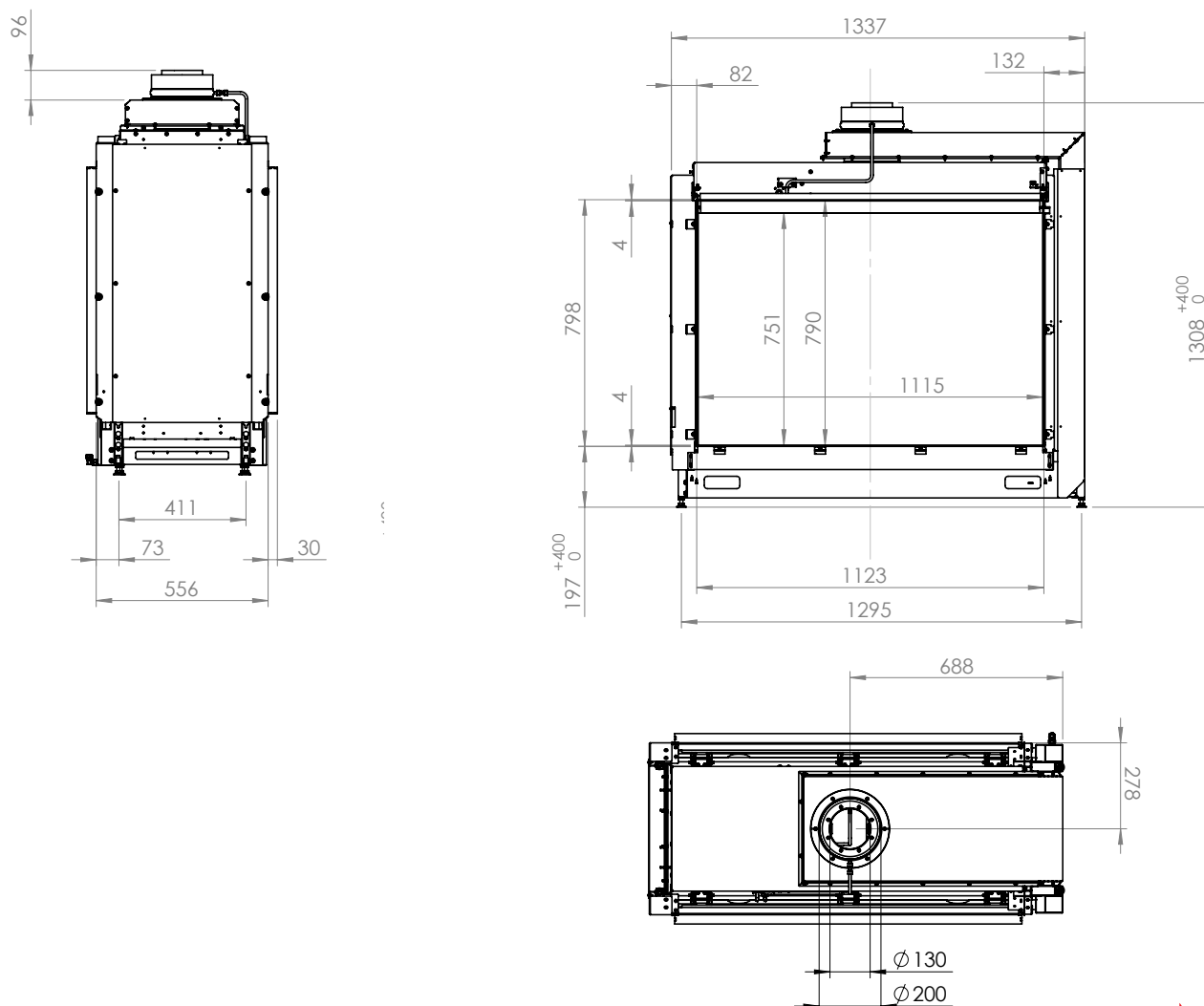
Karta techniczna

GRUPA GAZOWA	G 20 (gaz ziemny) (dawniej GZ 50)	G 25 (gaz ziemny)	G 30 (propan, butan/propan)
Rodzaj gazu	12E	12ELL	I3B/P
Ciśnienie gazu	20 mbar	20 mbar	28-30 mbar
Moc nominalna	9,4 kW	9,1 kW	9,0 kW
Nominalne zużycie gazu	1,4 m ³ /h	1,4 m ³ /h	0,37 m ³ /h
Ciśnienie palnika (min)	9,0 mbar	12,7 mbar	10,0 mbar
Ciśnienie palnika (max)	19,0 mbar	19,0 mbar	28,9 mbar
Sprawność*	80%	80%	80%
Zasilanie	230 V		
Wylot spalin	koncentryczny 130/200 mm (zawsze pierwszy metr przewodu kominowego ustawiony w pionie)		
Waga	175 kg		
Przyłącze gazowe	Zewnętrzny gwint 1/2 "		

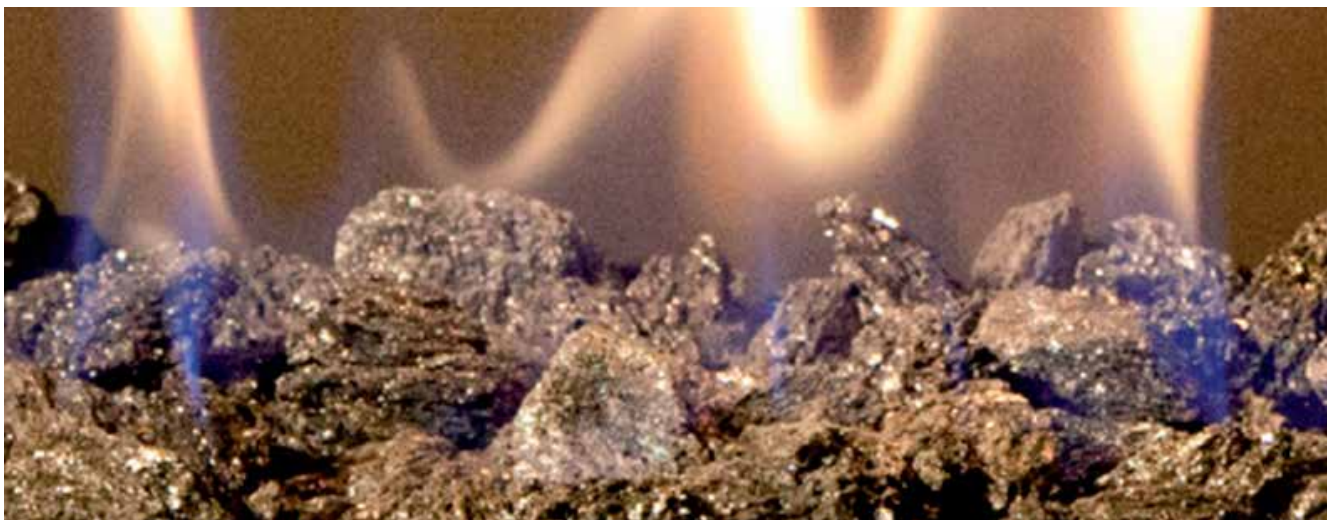
*wartości mierzone przy konfiguracji długiej

W zestawie:

- Techniczna skrzynka, która może być umieszczona w odległości 1,5 m od wkładu gazowego (4 m przedłużenie przewodu za dodatkową opłatą).
- Pilot zdalnego sterowania wyposażony w wyświetlacz. Zawiera czujnik temperatury i tym samym może służyć jako termostat.
- Rama 3 cm, 4-stronna, gr. 4 mm.



Palenisko Kryptonit



Kryptonit – naturalny minerał – to obok ceramicznych polan exclusive jedna z dodatkowych opcji wyposażenia wkładu kominkowego.

Ceramiczne polana exclusive



Ceramiczne polana exclusive są dłuższe niż standardowe. Idealnie wypełniają przestrzeń w kominku.

Efekt rozżarzenia



Wszystkie modele G zamówione z zestawem polan dostarczane są z funkcją rozżarzenia (Kal-glow). Metalowe włókna po rozgrzaniu tworzą jasny, pomarańczowy blask.

Dystrybutor ciepłego powietrza



Dystrybutor ciepłego powietrza montuje się na wkładzie kominkowym. Pozwala na podłączenie do sieci kanałów, którymi ogrzane przez kominek powietrze jest transportowane do poszczególnych pomieszczeń domu.



Funkcja żaru



Kominki gazowe z palnikiem Prestige można wyposażyć w funkcję hybrydową, która polega na dodaniu oświetlenia diodowego LED w palenisku. W momencie aktywowania tej funkcji, natężenie oświetlenia stale zmienia się, idealnie naśladując żar typowy dla ogniska opalanego drewnem. Oświetlenie posiada trzy różne programy, które można konfigurować zależnie od upodobań. Symulacja żaru pozwala na stworzenie przyjaznego nastroju podczas cieplejszych okresów, gdy ciepło nie jest wymagane, bez konieczności włączania samego wkładu kominkowego.

Kod	Nazwa	Cena netto	Cena brutto
GP200001	Funkcja żaru – Oświetlenie LED (hybryd)	1 531,13	1 883,29

Generator naturalnych iskier



Generator naturalnych iskier (Natural Spark Generator lub NSG) to technologia dostępna opcjonalnie wraz ze wszystkimi gazowymi wkładami kominkowymi wyposażonymi w palnik Prestige. Generator naturalnych iskier wytwarza małe iskry, które wydobywają się z płomieni i powoli wypalają się, tworząc niezwykle realistyczną symulację ognia opalanego drewnem.

Kod	Nazwa	Cena netto	Cena brutto
GP200005	Generator naturalnych iskier (NSG)	2 161,03	2 658,07
GP200024	Uzupełnienie naturalnego generatora iskier (NSG)	193,81	238,39

Aplikacja iMatch



Kominek można wyposażyć w odbiornik współpracujący ze specjalną aplikacją Kalfire, którą można pobrać bezpłatnie z internetowych sklepów z aplikacjami Apple lub Google (Android). Rozwiązanie to umożliwia sterowanie gazowym wkładem kominkowym za pomocą własnego smartfona lub tabletu. Jeżeli dom jest wyposażony w system automatyki domowej, sterowanie gazowego wkładu kominkowego może zostać z nim zintegrowane.

Kod	Nazwa	Cena netto	Cena brutto
GP200023	Aplikacja iMatch	1 831,55	2 252,80

Design panel

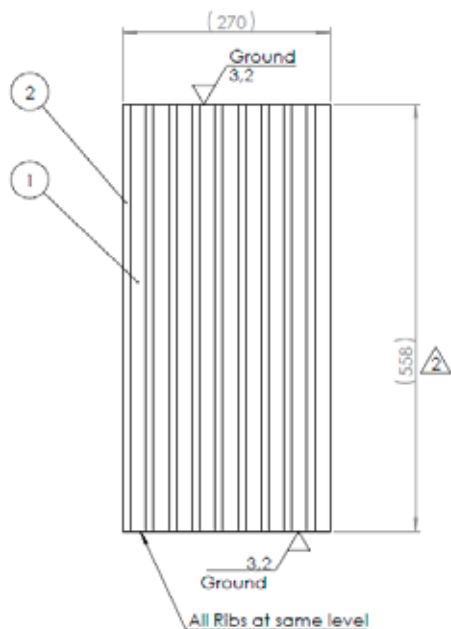


Tło paleniska można wykonać ze stalowego design panelu, ze wzorzystymi liniami pionowymi.

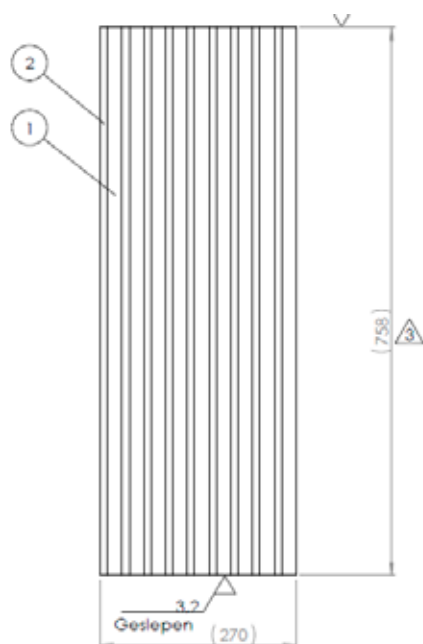
Kod	Nazwa	Cena netto	Cena brutto
G200028	Design panel 558 x 270 x 24 mm	935,15	1 150,24
G200029	Design panel 758 x 270 x 24 mm	1 065,98	1 311,15

Design panel

Karta techniczna 558 x 270 x 24

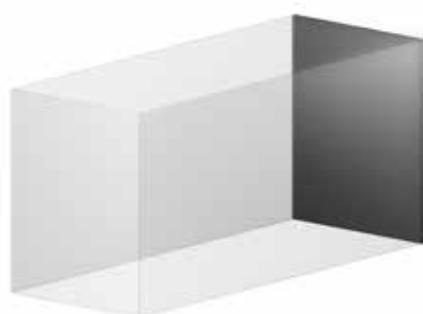


Karta techniczna 758 x 270 x 24

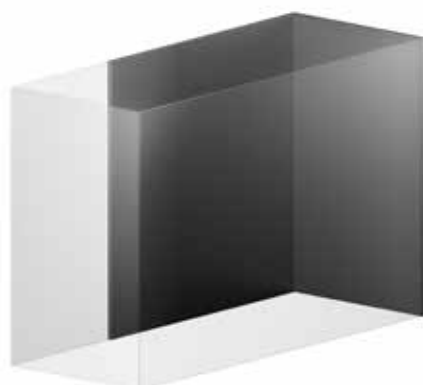


Konfiguracja wnętrza dla modeli wkładów kominkowych GP115/55R oraz GP115/75R

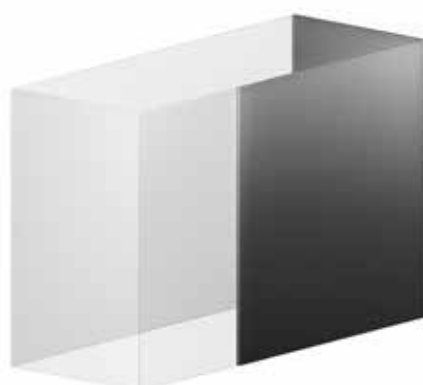
Konfiguracja wnętrza wkładu kominkowego może występować w opcjach: panel gładki, czarne szkło lub panel design w następujących możliwościach:



Wnętrze ty!



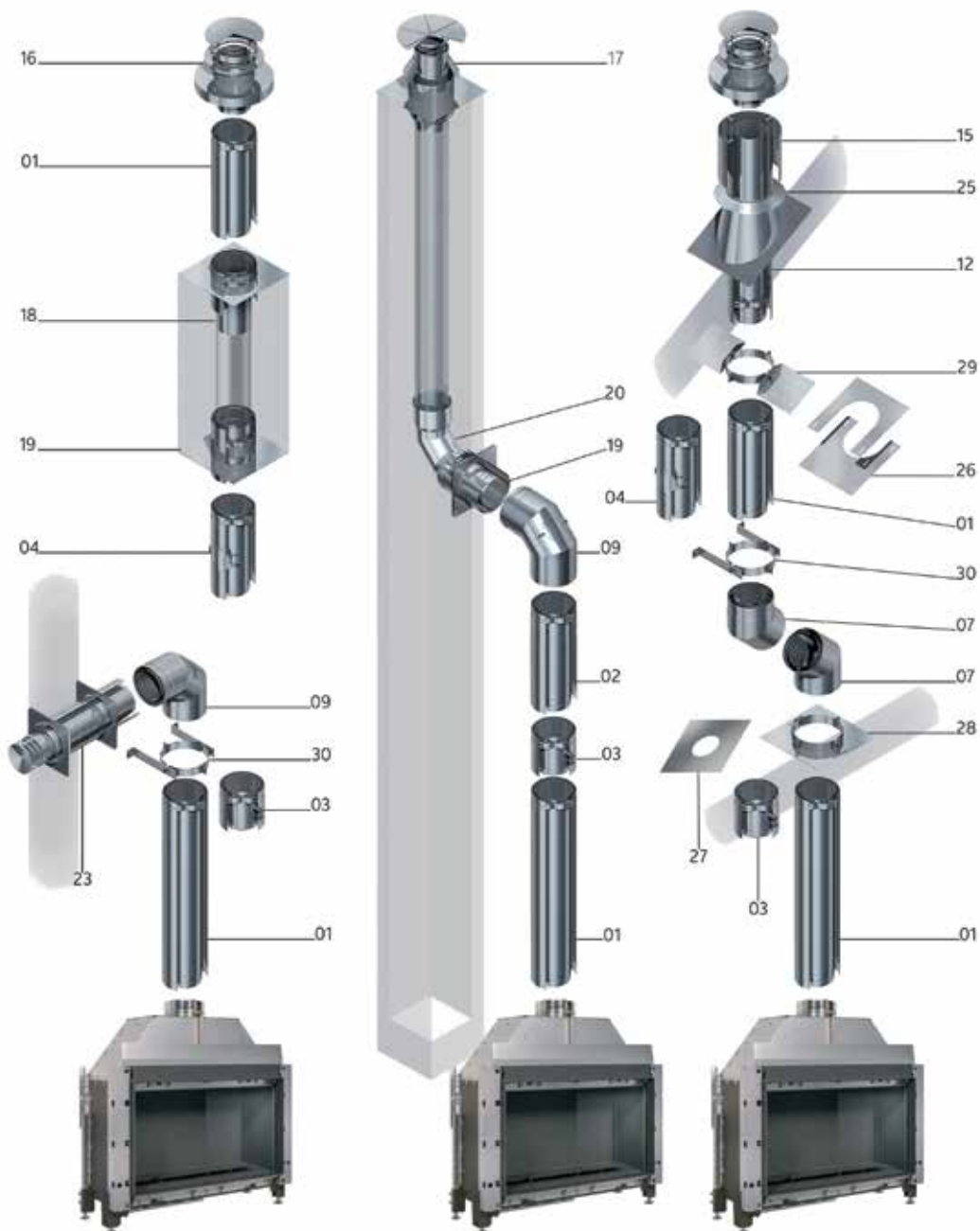
Wnętrze ty! + lewa strona



Wnętrze ty! + prawa strona

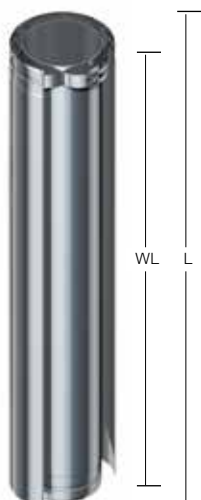


Schematy kominów



Kominy spalinowo-powietrzne (koncentryczny)

Rura prosta 1000 mm (1)



Średnica Ø	Ø100/150	Ø130/200
Długość L	1000 mm	1000 mm
Długość WL	940 mm	940 mm
Kod	30100110000000	30100113000000
Cena netto	629,90	799,48
Cena brutto	774,77	983,37

Rura prosta 500 mm (1)



Średnica Ø	Ø100/150	Ø130/200
Długość L	500 mm	500 mm
Długość WL	440 mm	440 mm
Kod	30100310000000	30100313000000
Cena netto	455,46	586,29
Cena brutto	560,22	721,14

Rura prosta 250 mm (1)



Średnica Ø	Ø100/150	Ø130/200
Długość L	250 mm	250 mm
Długość WL	190 mm	190 mm
Kod	30100210000000	30100213000000
Cena netto	368,25	474,85
Cena brutto	452,94	584,06

Rura prosta regulowana – teleskopowa (2)



Średnica Ø	Ø100/150	Ø130/200
Długość L	580-950 mm	580-950 mm
Długość WL	520-890 mm	520-890 mm
Kod	30100410000000	30100413000000
Cena netto	717,11	959,38
Cena brutto	882,05	1 180,04

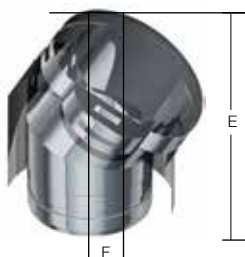


Kolano 15° (5)



Średnica Ø	Ø100/150		Ø130/200	
	E	F	E	F
Kąt 15°	117 mm	23 mm	123 mm	24 mm
2 x 15°	236 mm	31 mm	248 mm	33 mm
2 x 15°+25 cm	149 mm	80 mm	432 mm	82 mm
2 x 15°+50 cm	661 mm	145 mm	647 mm	147 mm
2 x 15°+100 cm	1144 mm	274 mm	1156 mm	276 mm
Kod	30100610000000		30100613000000	
Cena netto	474,85		634,74	
Cena brutto	584,06		780,73	

Kolano 30° (6)



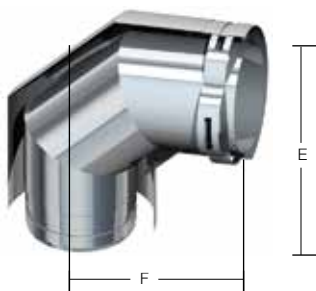
Średnica Ø	Ø100/150		Ø130/200	
	E	F	E	F
Kąt 30°	127 mm	50 mm	139 mm	53 mm
2 x 30°	261 mm	70 mm	287 mm	77 mm
2 x 30°+25 cm	426 mm	165 mm	451 mm	172 mm
2 x 30°+50 cm	642 mm	440 mm	668 mm	297 mm
2 x 30°+100 cm	1075 mm	540 mm	1101 mm	547 mm
Kod	30100710000000		30100713000000	
Cena netto	474,85		678,35	
Cena brutto	584,06		834,37	

Kolano 45° (7)



Średnica Ø	Ø100/150		Ø130/200	
	E	F	E	F
Kąt 45°	130 mm	79 mm	147 mm	86 mm
2 x 45°	277 mm	115 mm	312 mm	129 mm
2 x 45°+25 cm	411 mm	249 mm	446 mm	264 mm
2 x 45°+50 cm	588 mm	426 mm	623 mm	440 mm
2 x 45°+100 cm	941 mm	779 mm	977 mm	794 mm
Kod	30100810000000		30100813000000	
Cena netto	518,45		717,11	
Cena brutto	637,70		882,05	

Kolano 90° (8)



Średnica Ø	Ø100/150		Ø130/200	
	E	F	E	F
Kąt 90°	116 mm	116 mm	141 mm	141 mm
2 x 90°	232 mm	232 mm	282 mm	282 mm
2 x 90°+25 cm	232 mm	422 mm	282 mm	472 mm
2 x 90°+50 cm	232 mm	672 mm	282 mm	722 mm
2 x 90°+100 cm	232 mm	1172 mm	282 mm	1222 mm
Kod	30100910000000		30100913000000	
Cena netto	629,90		838,25	
Cena brutto	774,77		1 031,04	

Kolano 90° z rewizją (9)



Średnica Ø	Ø100/150	Ø130/200
Długość E	116 mm	141 mm
Długość F	116 mm	141 mm
Kod	30101310000000	30101313000000
Cena netto	1 158,04	1 361,55
Cena brutto	1 424,39	1 674,70

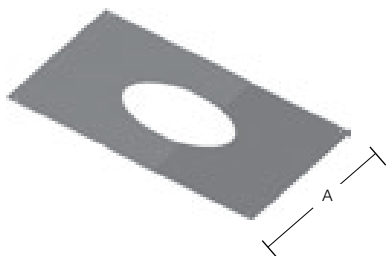
Elementy maskujące

Element maskujący – przejście ukośne (26)



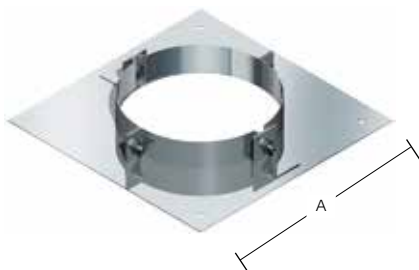
Średnica Ø	Ø100/150	Ø130/200
Długość A	452 mm	502 mm
Kod	30101610015000	30101615020000
Cena netto	218,04	237,42
Cena brutto	268,19	292,03

Element maskujący – przejście prostopadłe (27)



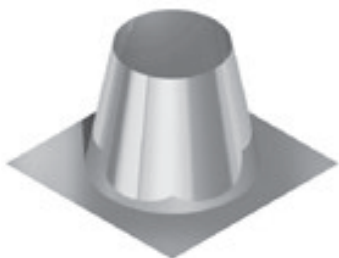
Średnica Ø	Ø100/150	Ø130/200
Długość A	500 mm	500 mm
Kod	30100000100401	30100000100403
Cena netto	174,43	193,81
Cena brutto	214,55	238,39

Podpora stropowa (28)



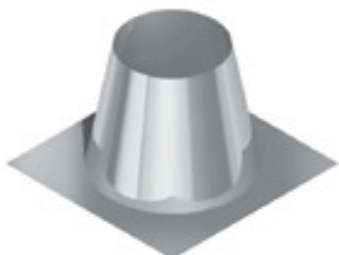
Średnica Ø	Ø100/150	Ø130/200
Długość A	333 mm	333 mm
Kod	30101810015000	30101815020000
Cena netto	397,32	431,24
Cena brutto	488,70	530,42

Przejście dachowe kątowe 0-10° (11)



Średnica Ø	Ø100/150	Ø130/200
Kod	30102010015000	30102015020010
Cena netto	484,54	562,06
Cena brutto	595,98	691,34

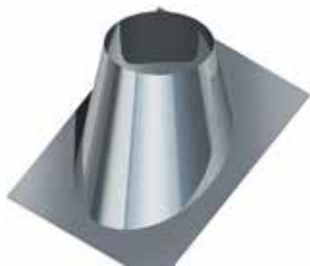
Przejście dachowe kątowe 5-25° (12)



Średnica Ø	Ø100/150	Ø130/200
Kod	30102210015000	30102215020000
Cena netto	528,14	562,06
Cena brutto	649,62	691,34

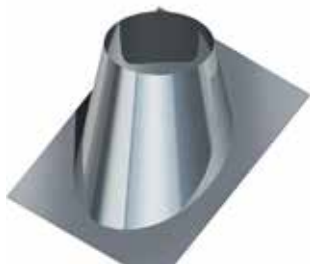


Przejście dachowe kątowe 20-45° (13)



Średnica Ø	Ø100/150	Ø130/200
Kod	30102010015000	30102015020010
Cena netto	857,63	1 095,05
Cena brutto	1 054,88	1 346,91

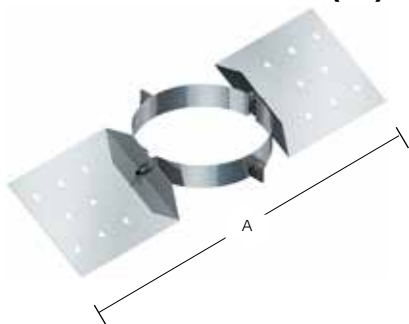
Przejście dachowe kątowe 45-60° (14)



Średnica Ø	Ø100/150	Ø130/200
Kod	30102210015000	30102215020000
Cena netto	964,23	1 274,33
Cena brutto	1 186,00	1 567,43

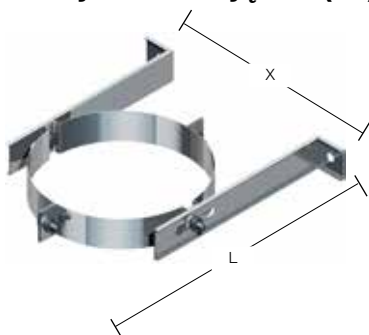
Obejmy

Konsola dachowa (29)



Średnica Ø	Ø100/150	Ø130/200
Długość A	452 mm	502 mm
Kod	30103010015000	30103015020000
Cena netto	445,77	460,31
Cena brutto	548,30	566,18

Obejma mocująca (30)



Średnica Ø	Ø100/150	Ø130/200
Długość L	220 mm	250 mm
Długość X	208 mm	258 mm
Kod	30103110015000	30103115020000
Cena netto	276,19	305,26
Cena brutto	339,71	375,47

Obejma zaciskowa (34)



Średnica Ø	Ø100/150	Ø130/200
Długość A	30 mm	30 mm
Kod	30103710015000	30103715020000
Cena netto	72,68	101,75
Cena brutto	89,40	125,16

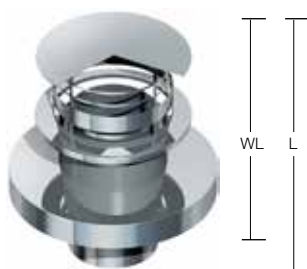
Nasady kominowe

Nasada kominowa z daszkiem (15)



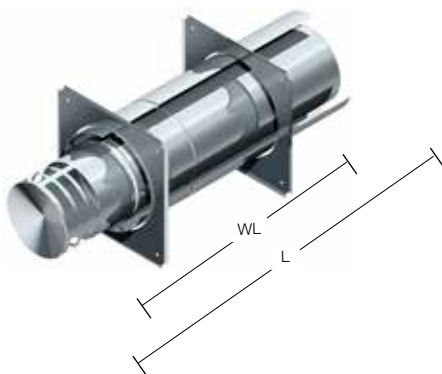
Średnica Ø	Ø100/150	Ø130/200
Długość L	1000 mm	1000 mm
Długość WL	940 mm	940 mm
Kod	30103810000000	30103813000000
Cena netto	1 347,01	1 783,09
Cena brutto	1 656,82	2 193,20

Daszek kominowy (16)



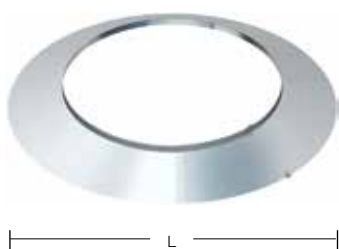
Średnica Ø	Ø100/150	Ø130/200
Długość L	383 mm	383 mm
Długość WL	208 mm	208 mm
Kod	30104010000000	30104013000000
Cena netto	654,12	847,94
Cena brutto	804,57	1 042,96

Zakończenie komina poziome wejście (23)



Średnica Ø	Ø100/150	Ø130/200
Długość L	640 mm	640 mm
Długość WL	470 mm	470 mm
Kod	30104110000000	30104113000000
Cena netto	1 007,84	1 133,81
Cena brutto	1 239,64	1 394,59

Rozeta (25)

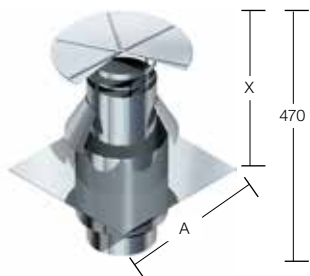


Średnica Ø	Ø100/150	Ø130/200
Długość X	290 mm	340 mm
Kod	30104310015000	30104315020000
Cena netto	174,43	213,20
Cena brutto	214,55	262,23



Nasady kominowe z okładziną

Daszek z okładziną (17)



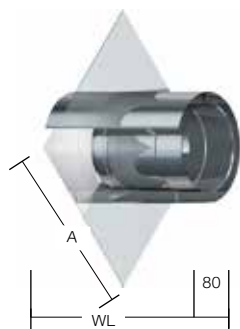
Średnica Ø	Ø100/150	Ø130/200
Długość X	290 mm	290 mm
Długość A	333 mm	400 mm
Kod	30104410000000	30104413000000
Cena netto	1 095,05	1 051,44
Cena brutto	1 346,91	1 293,28

Podpora przejściowa do przedłużenia kominą (18)



Średnica Ø	Ø100/150	Ø130/200
Długość A	333 mm	333 mm
Długość WL	34 mm	34 mm
Kod	30104610000000	30104613000000
Cena netto	552,37	620,21
Cena brutto	679,42	762,85

Okładzina do poziomego wyjścia kominą (19)



Średnica Ø	Ø100/150	Ø130/200
Długość A	333 mm	330 mm
Długość WL	290 mm	290 mm
Kod	30104510000000	30104513000000
Cena netto	460,31	508,76
Cena brutto	566,18	625,78

Kolano jednościenne (20)



Średnica Ø	Ø100/150	Ø130/200
Kod	30301010000000	30301013000000
Cena netto	397,32	518,45
Cena brutto	488,70	637,70

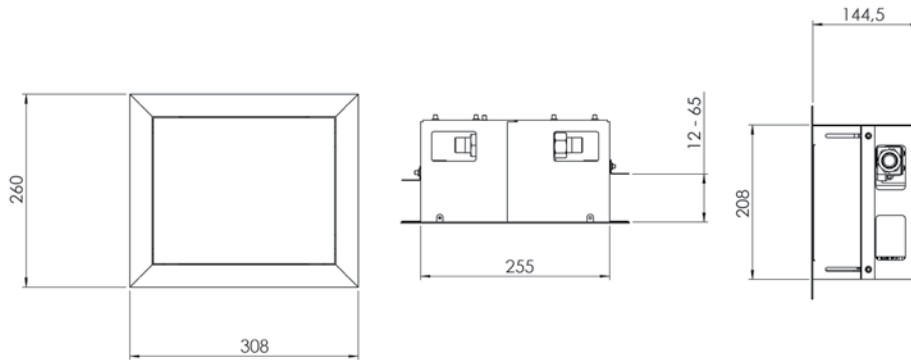
Redukcja Ø 100/150 – Ø 150/200 (35)



Średnica Ø	Ø 100/150 - Ø 150/200
Długość A	200 mm
Długość WL	140 mm
Kod	30104813010000
Cena netto	523,30
Cena brutto	643,66

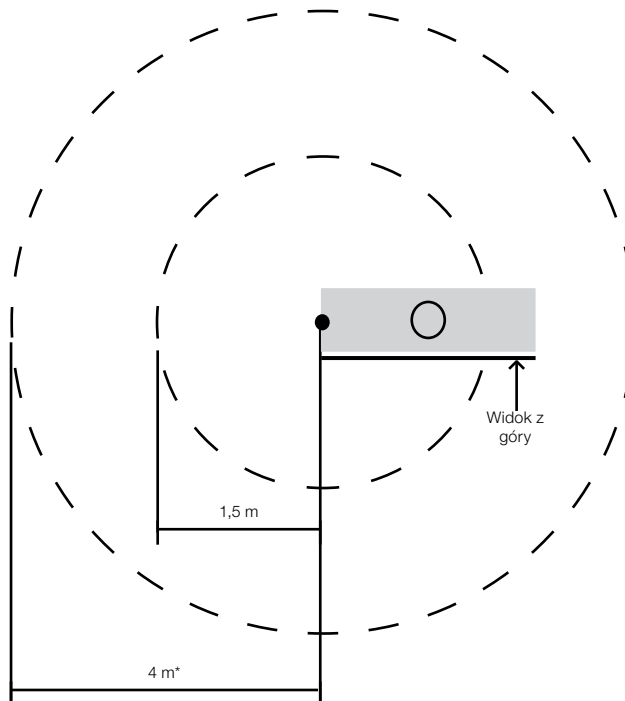
Skrzynka techniczna

Skrzynkę należy umieścić w odległości max. 4 m od wkładu za pomocą elastycznego przewodu gazowego.



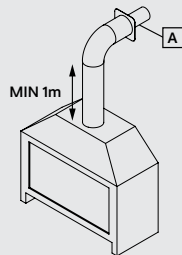
Możliwość umieszczenia skrzynki technicznej

We wszystkich opcjach punkt wyjścia jest z lewej strony wkładu gazowego

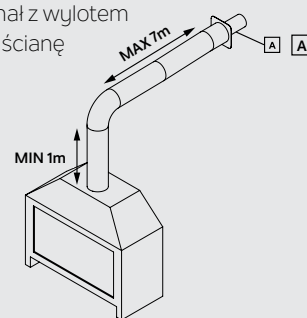


Konfiguracja koncentrycznego systemu odprowadzania spalin

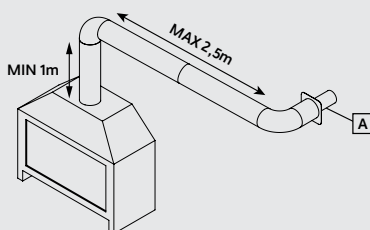
Konfiguracja 1 pionowy kanał z wylotem spalin przez ścianę



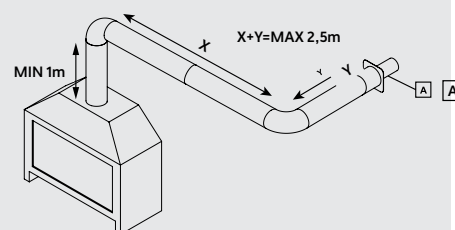
Konfiguracja 2 poziomy kanał z wylotem spalin przez ścianę



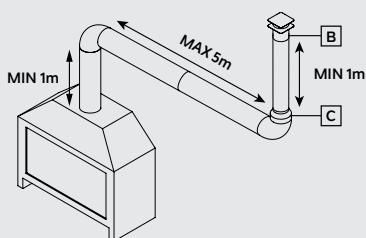
Konfiguracja 3a poziomy kanał z poziomym kolaniem i wylotem spalin przez ścianę



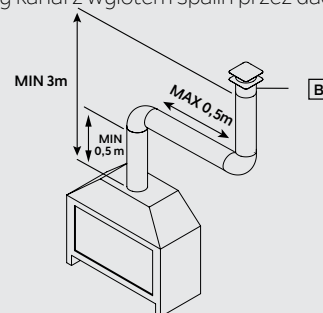
Konfiguracja 3b poziomy kanał z poziomym kolaniem i wylotem spalin przez ścianę



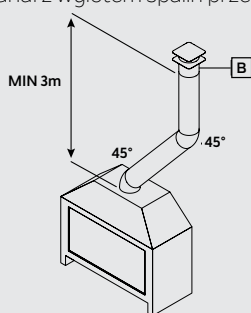
Konfiguracja 4a poziomy kanał z redukcją i wylotem spalin przez ścianę



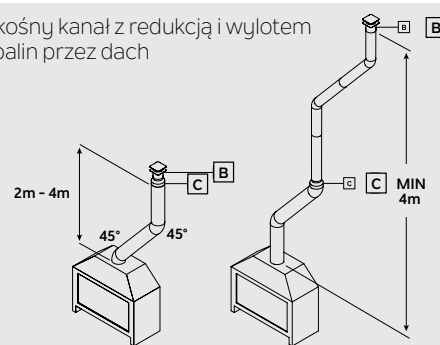
Konfiguracja 4b skrócony kanał z wylotem spalin przez dach



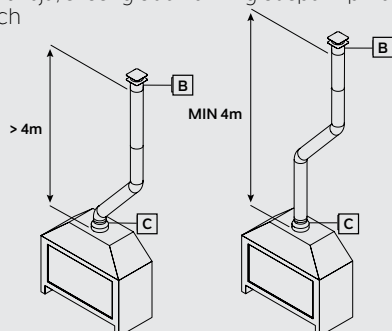
Konfiguracja 5a Skośny kanał z wylotem spalin przez dach



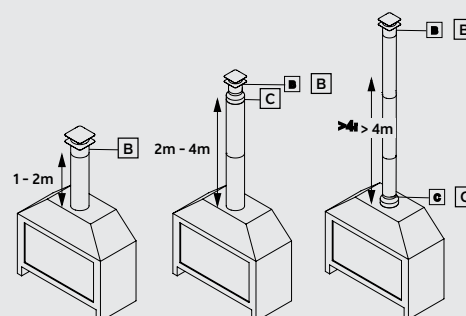
Konfiguracja 5b Skośny kanał z redukcją i wylotem spalin przez dach



Konfiguracja 5c redukcja, skośny odcinek i wylot spalin przez dach



Konfiguracja 6 pionowy kanał z wylotem spalin przez dach C31



G20/G25

- AIR-STREAM ø 100/150
- AIR-STREAM ø 130/200

G60/48F	G80/48F	G100/41F	G120/41F	G160/41F	GP60/59F	GP60/79F	GP75/59F	GP80/54T	GP105/59F	GP105/79F
G65/44C	G85/44C	G105/37C	G125/37C	G165/37C	GP65/55C	GP65/75C	GP80/55C	GP85/50R	GP110/55C	GP110/75C
G70/44S	G90/44s	G110/37S	G130/37S	G170/37S	GP70/55S	GP70/75S	GP85/55S		GP115/55S	GP115/75S

Palnik	3D	3D	3D	3D	3D	GP	GP	GP	GP	GP	GP
Rodzaj gazu	G20/ G25	G20/ G25	G20/ G25	G20/ G25	G20/ G25	G20/ G25	G20/ G25	G20/ G25	G20/ G25	G20/ G25	G20/ G25
Średnica kanału 100/150 mm	○										
Średnica kanału 130/200 mm		●	●	●	●	●	●	●	●	●	●
Max. długość w pionie (m)	24	24	24	24	24	12	12	12	12	12	12

Konfiguracja 1

Redukcja						○					
1. metr pionowy (min. 1 m)	○	●	●	●	●	●/○	●	●	●	●	●
90° kolano pionowe	○	●	●	●	●	●/○	●	●	●	●	●
Przejście przez ścianę [A]	○	●	●	●	●	●/○	●	●	●	●	●

Konfiguracja 2

1. metr pionowy (min 1 m)	○	●	●	●	●	●	●	●	●	●	●
90° kolano pionowe	○	●	●	●	●	●	●	●	●	●	●
Odcinek poziomy (max. m)	7	7	7	7	7	5	5	5	5	5	5
Przejście przez ścianę [A]	○	●	●	●	●	●	●	●	●	●	●
Usunąć deflektor						●	●	●	●	●	●

Konfiguracja 3

1. metr pionowy (min 1 m)	○	●	●	●	●	●	●	●	●	●	●
90° kolano pionowe	○	●	●	●	●	●	●	●	●	●	●
Odcinek poziomy (max. m)	2.5	2.5	2.5	2.5	2.5	2.5	2.5	2.5	2.5	2.5	2.5
90° kolano poziome	○	●	●	●	●	●	●	●	●	●	●
Przejście przez ścianę ([A]	○	●	●	●	●	●	●	●	●	●	●
Usunąć deflektor						●	●	●	●	●	●

Konfiguracja

1. metr pionowy (min. 1 m)	○	●	●	●	●	●	●	●	●	●	●
90° kolano pionowe	○	●	●	●	●	●	●	●	●	●	●
Odcinek poziomy (max. m)	5	5	5	5	5	3	3	3	3	3	3
90° kolano pionowe	○	●	●	●	●	●	●	●	●	●	●
Redukcja 130/200 - 100/150 [C]		●	●	●	●	●	●	●	●	●	●
Pion 100/150 (min. 1 m)	○	○	○	○	○	○	○	○	○	○	○
Przejście przez dach [B]	○	○	○	○	○	○	○	○	○	○	○
Usunąć deflektor						●	●	●	●	●	●

Konfiguracja 4b

1. metr pionowy (min 0.5 m)	○	●	●	●	●	●	●	●	●	●	●
90° kolano pionowe	○	●	●	●	●	●	●	●	●	●	●
Odcinek poziomy (max 0.5 m)	○	●	●	●	●	●	●	●	●	●	●
90° kolano pionowe	○	●	●	●	●	●	●	●	●	●	●
Min. długość w pionie (3 m)	○	●	●	●	●	●	●	●	●	●	●
Przejście przez dach [B]	○	●	●	●	●	●	●	●	●	●	●
Usunąć deflektor						●	●	●	●	●	●

Konfiguracja 5a

15°, 30° lub 45° kolano	○	●	●	●	●	●	●	●	●	●	●
Odcinek skośny	○	●	●	●	●	●	●	●	●	●	●
15°, 30° lub 45° kolano	○	●	●	●	●	●	●	●	●	●	●
Min. długość w pionie (2 m)	○	●	●	●	●	●	●	●	●	●	●
Przejście przez dach [B]	○	●	●	●	●	●	●	●	●	●	●

Konfiguracja 5b

15°, 30° lub 45° kolano	○	●	●	●	●	●	●	●	●	●	●
Odcinek skośny	○	●	●	●	●	●	●	●	●	●	●
15°, 30° lub 45° kolano	○	●	●	●	●	●	●	●	●	●	●
Min. długość w pionie (2/4 m)	○	●	●	●	●	●	●	●	●	●	●
Redukcja 130/200 - 100/150 [C]		●	●	●	●	●	●	●	●	●	●
Przejście przez dach [B]	○	○	○	○	○	○	○	○	○	○	○

Konfiguracja 5c

Redukcja 130/200 - 100/150 [C]		●	●	●	●	●	●	●	●	●	●
15°, 30° lub 45° kolano	○	○	○	○	○	○	○	○	○	○	○
Odcinek skośny	○	○	○	○	○	○	○	○	○	○	○
15°, 30° lub 45° kolano	○	○	○	○	○	○	○	○	○	○	○
Min. długość w pionie (4 m)	○	○	○	○	○	○	○	○	○	○	○
Przejście przez dach [B]	○	○	○	○	○	○	○	○	○	○	○

Konfiguracja 6 (sytuacja 1)

Redukcja 130/200 - 100/150 [C]						●					
Min. 1 m - Max. 2 m pion 130/200		●	●	●	●	●	●	●	●	●	●
Min. 1 m - Max. 2 m pion 100/150						○					
Przejście przez dach [B]		●	●	●	●	●	●	●	●	●	●

Konfiguracja 6 (sytuacja 2)

Min. 2 m - Max. 4 m pion 130/200		●	●	●	●	●	●	●	●	●	●
Min. 2 m - Max. 4 m pion 100/150						○					
Redukcja 130/200 - 100/150 [C]		●	●	●	●	●	●	●	●	●	●
Przejście przez dach [B]		○	○	○	○	○	○	○	○	○	○

Konfiguracja 6 (sytuacja 3)

Redukcja 130/200 - 100/150 [C]		●	●	●	●	●	●	●	●	●	●
Min. 4 m - Max. 24 m pion 100/150	○	○	○	○	○	○	○	○	○	○	○
Min. 4 m - Max. 12 m pion 100/150											
Przejście przez dach [B]	○	○	○	○	○	○	○	○	○	○	○



G30

- AIR-STREAM ø 100/150
- AIR-STREAM ø 130/200

G60/48F	G80/48F	G100/41F	G120/41F	G160/41F	GP60/59F	GP60/79F	GP75/59F	GP80/54T	GP105/59F
G65/44C	G85/44C	G105/37C	G125/37C	G165/37C	GP65/55C	GP65/75C	GP80/55C	GP85/50R	GP110/55C
G70/44S	G90/44S	G110/37S	G130/37S	G170/37S	GP70/55S	GP70/75S	GP85/55S		GP115/55S

Palnik	3D	3D	3D	3D	3D	GP	GP	GP	GP	GP
Rodzaj gazu	G30	G30	G30	G30	G30	G3	G30	G30	G30	G30
Średnica kanału 100/150 mm	○									
Średnica kanału 130/200 mm		●	●	●	●	●	●	●	●	●
Max. długość w pionie (m)	24	24	24	24	24	12	12	12	12	12

Konfiguracja 1

Redukcja										
1. metr pionowy (min 1 m)	○	●	●	●	●	●	●	●	●	●
90° kolano pionowe	○	●	●	●	●	●	●	●	●	●
Przejście przez ścianę [A]	○	●	●	●	●	●	●	●	●	●

Konfiguracja 2

1. metr pionowy (min 1 m)	○	●	●	●	●	●	●	●	●	●
90° kolano pionowe	○	●	●	●	●	●	●	●	●	●
Odcinek poziomy (max m)	7	7	7	7	7	4	4	4	4	4
Przejście przez ścianę [A]	○	●	●	●	●	●	●	●	●	●
Usunąć deflektor										

Konfiguracja 3

1. metr pionowy (min 1 m)	○	●	●	●	●	●	●	●	●	●
90° kolano pionowe	○	●	●	●	●	●	●	●	●	●
Odcinek poziomy (max m)	2.5	2.5	2.5	2.5	2.5	2.5	2.5	2.5	2.5	2.5
90° kolano poziome	○	●	●	●	●	●	●	●	●	●
Przejście przez ścianę [A]	○	●	●	●	●	●	●	●	●	●
Usunąć deflektor										

Konfiguracja 4a

1. metr pionowy (min 1 m)	○	●	●	●	●	●	●	●	●	●
90° kolano pionowe	○	●	●	●	●	●	●	●	●	●
Odcinek poziomy (max m)	5	5	5	5	5	3	3	3	3	3
90° kolano pionowe	○	●	●	●	●	●	●	●	●	●
Redukcja 130/200 - 100/150 [C]		●	●	●	●	●	●	●	●	●
Pion 100/150 (min 1 m)	○	○	○	○	○	○	○	○	○	○
Przejście przez dach [B]	○	○	○	○	○	○	○	○	○	○
Usunąć deflektor							●			●

Konfiguracja 4b

1. metr pionowy (min 0.5 m)	○	●	●	●	●	●	●	●	●	●
90° kolano pionowe	○	●	●	●	●	●	●	●	●	●
Odcinek poziomy (max 0.5 m)	○	●	●	●	●	●	●	●	●	●
90° kolano pionowe	○									
Min. długość w pionie (3 m)	○	●	●	●	●	●	●	●	●	●
Przejście przez dach [B]	○	●	●	●	●	●	●	●	●	●
Usunąć deflektor								●		●

Konfiguracja 5a

15°, 30° lub 45° kolano	○	●	●	●	●	●	●	●	●	●
Odcinek skośny	○	●	●	●	●	●	●	●	●	●
15°, 30° lub 45° kolano	○	●	●	●	●	●	●	●	●	●
Min. długość w pionie (2 m)	○	●	●	●	●	●	●	●	●	●
Przejście przez dach [B]	○	●	●	●	●	●	●	●	●	●

Konfiguracja 5b

15°, 30° lub 45° kolano	○	●	●	●	●	●	●	●	●	●
Odcinek skośny	○	●	●	●	●	●	●	●	●	●
15°, 30° lub 45° kolano	○	●	●	●	●	●	●	●	●	●
Min. długość w pionie (2/4 m)	○	●	●	●	●	●	●	●	●	●
Redukcja 130/200 - 100/150 [C]		●	●	●	●	●	●	●	●	●
Przejście przez dach [B]	○	○	○	○	○	○	○	○	○	○

Konfiguracja 5c

Redukcja 130/200 - 100/150 [C]		●	●	●	●	●	●	●	●	●
15°, 30° lub 45° kolano	○	○	○	○	○	○	○	○	○	○
Odcinek skośny	○	○	○	○	○	○	○	○	○	○
15°, 30° lub 45° kolano	○	○	○	○	○	○	○	○	○	○
Min. długość w pionie (4 m)	○	○	○	○	○	○	○	○	○	○
Przejście przez dach [B]	○	○	○	○	○	○	○	○	○	○

Konfiguracja 6 (sytuacja 1)

Redukcja 130/200 - 100/150 [C]						●				
Min. 1 m - Max. 2 m pion 130/200		●	●	●	●	●	●	●	●	●
Min. 1 m - Max. 2 m pion 100/150						○				
Przejście przez dach [B]		●	●	●	●	●	●	●	●	●

Konfiguracja 6 (sytuacja 2)

Min. 2 m - Max. 4 m pion 130/200		●	●	●	●	●	●	●	●	●
Min. 2 m - Max. 4 m pion 100/150						○				
Redukcja 130/200 - 100/150 [C]		●	●	●	●	●	●	●	●	●
Przejście przez dach [B]		○	○	○	○	○	○	○	○	○

Konfiguracja 6 (sytuacja 3)


Redukcja 130/200 - 100/150 [C]		●	●	●	●	●	●	●	●	●
Min. 4 m - Max. 24 m pion 100/150	○	○	○	○	○	○	○	○	○	○
Min. 4 m - Max. 12 m pion 100/150							○	○	○	○
Przejście przez dach [B]	○	○	○	○	○	○	○	○	○	○




Wyłączny dystrybutor na Polskę:

G  DKOWIE

43-520 Chybie, ul. Dworcowa 3

 +48 33 858 89 48

 +48 668 505 190

 info@godkowie.pl

www.godkowie.pl

www.koszenadrewno.pl

Godziny pracy

poniedziałek–piątek: 8.00 – 16.00