



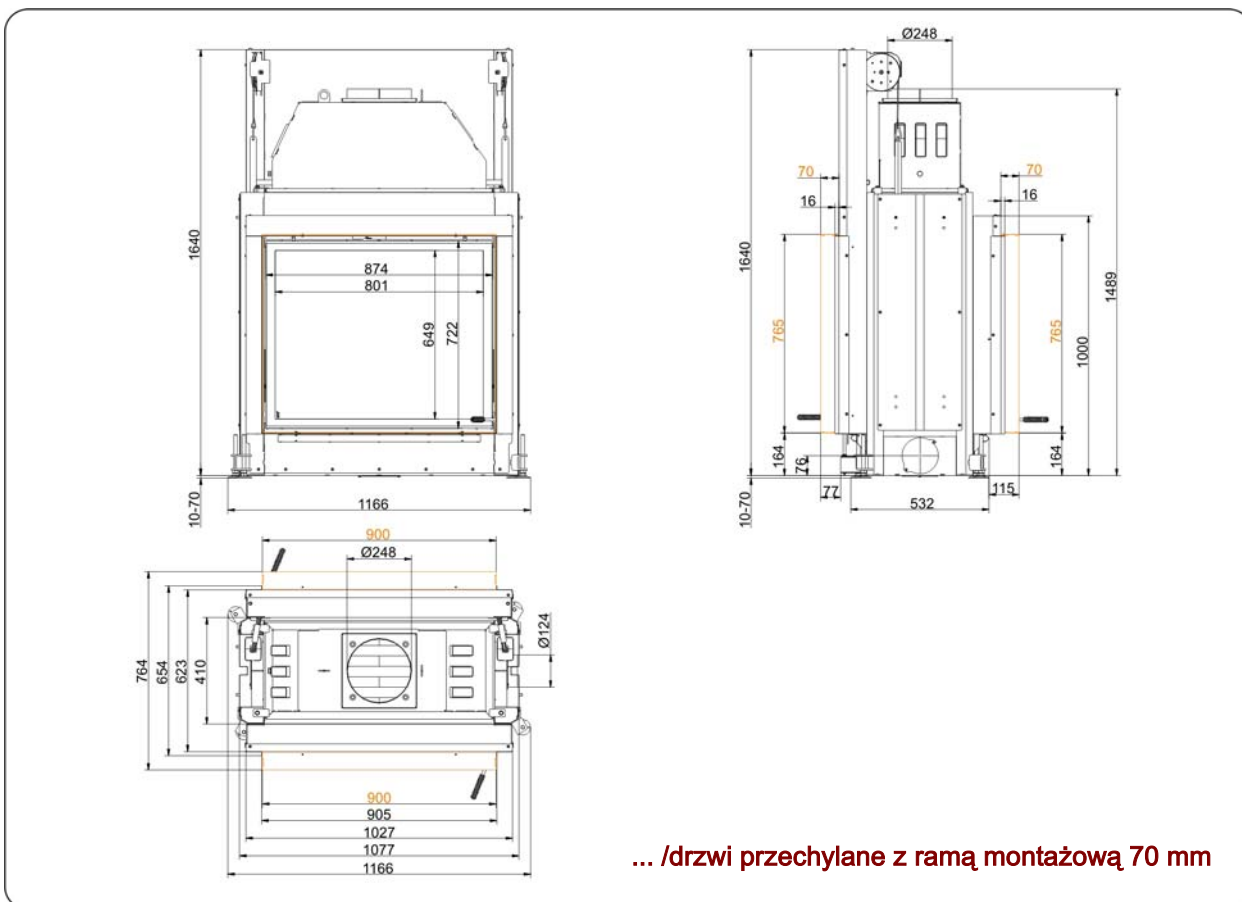
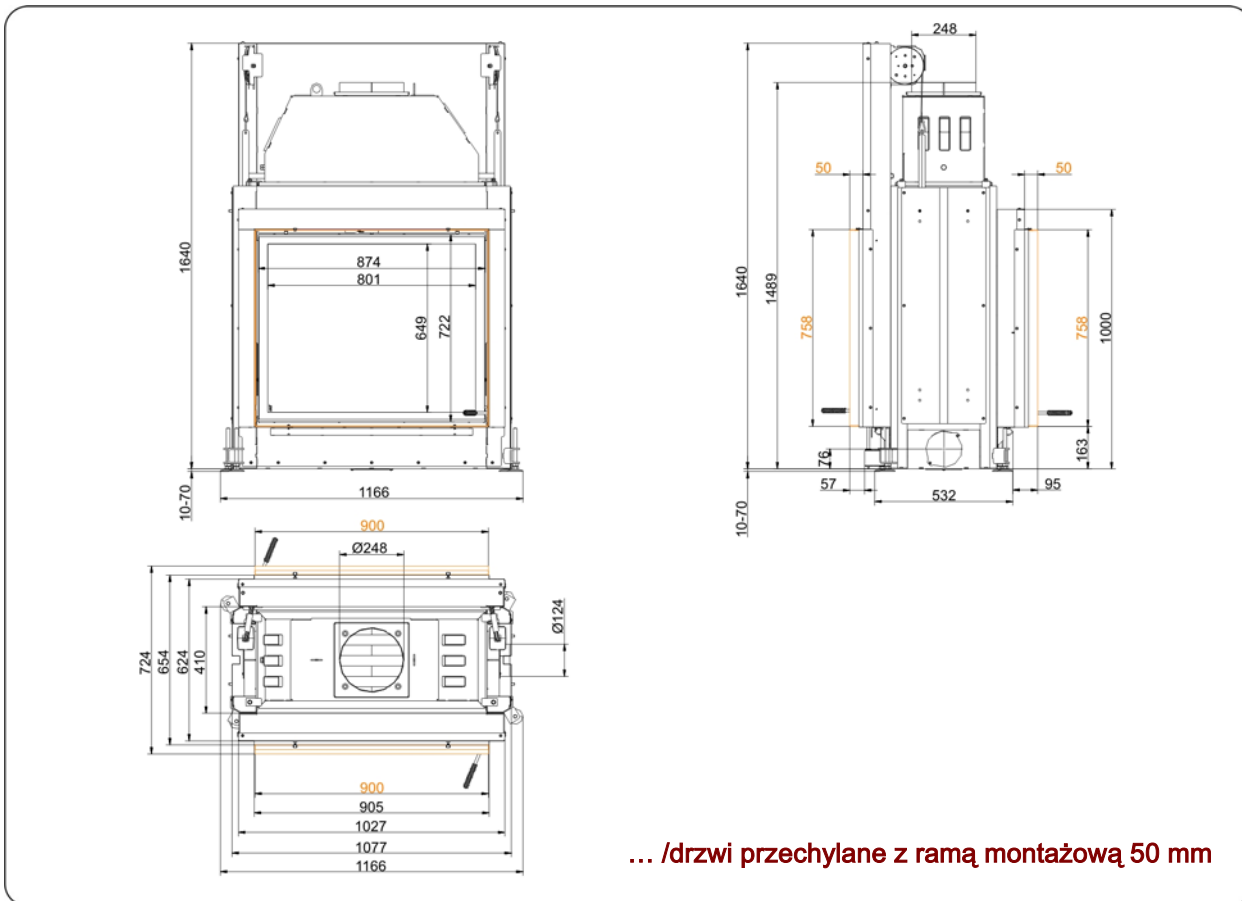
## Stil-Tunnel 75/90 Drzwi unoszone (easy lift)

Stan: 07.12.2012



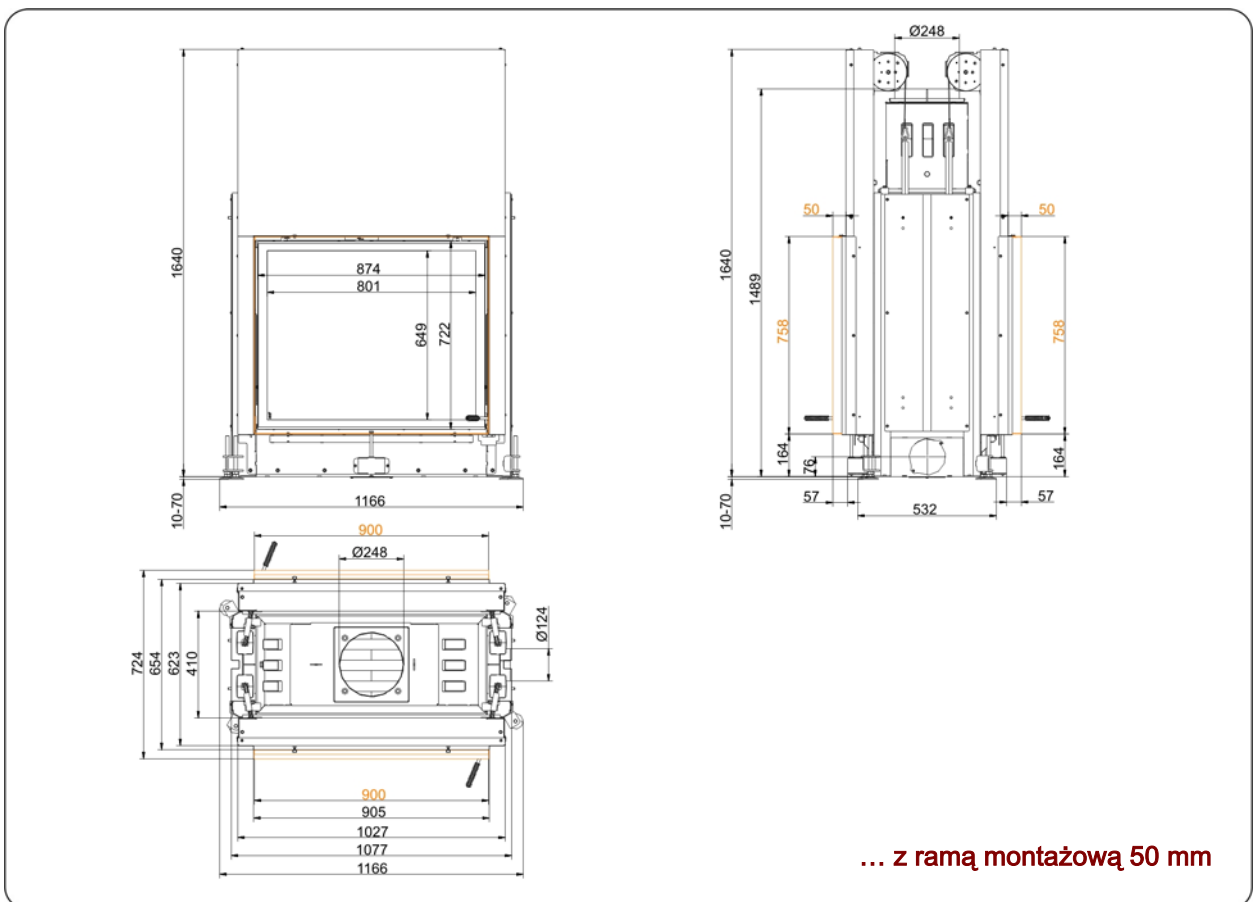
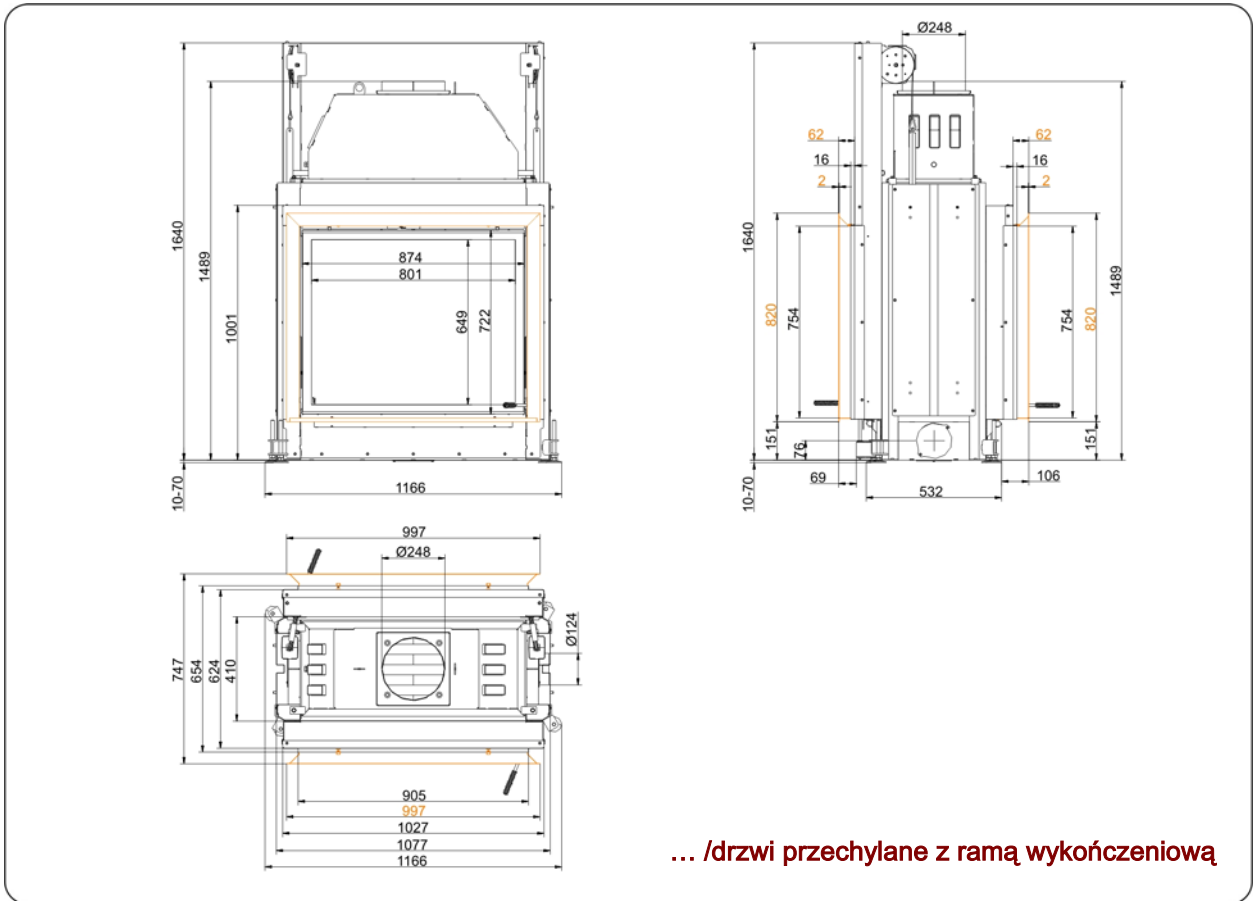
**BRUNNER**<sup>®</sup>  
*made in germany*

Rysunki wymiarowe | **Stil-Tunnel 75/90 Drzwi unoszone (easy lift)**



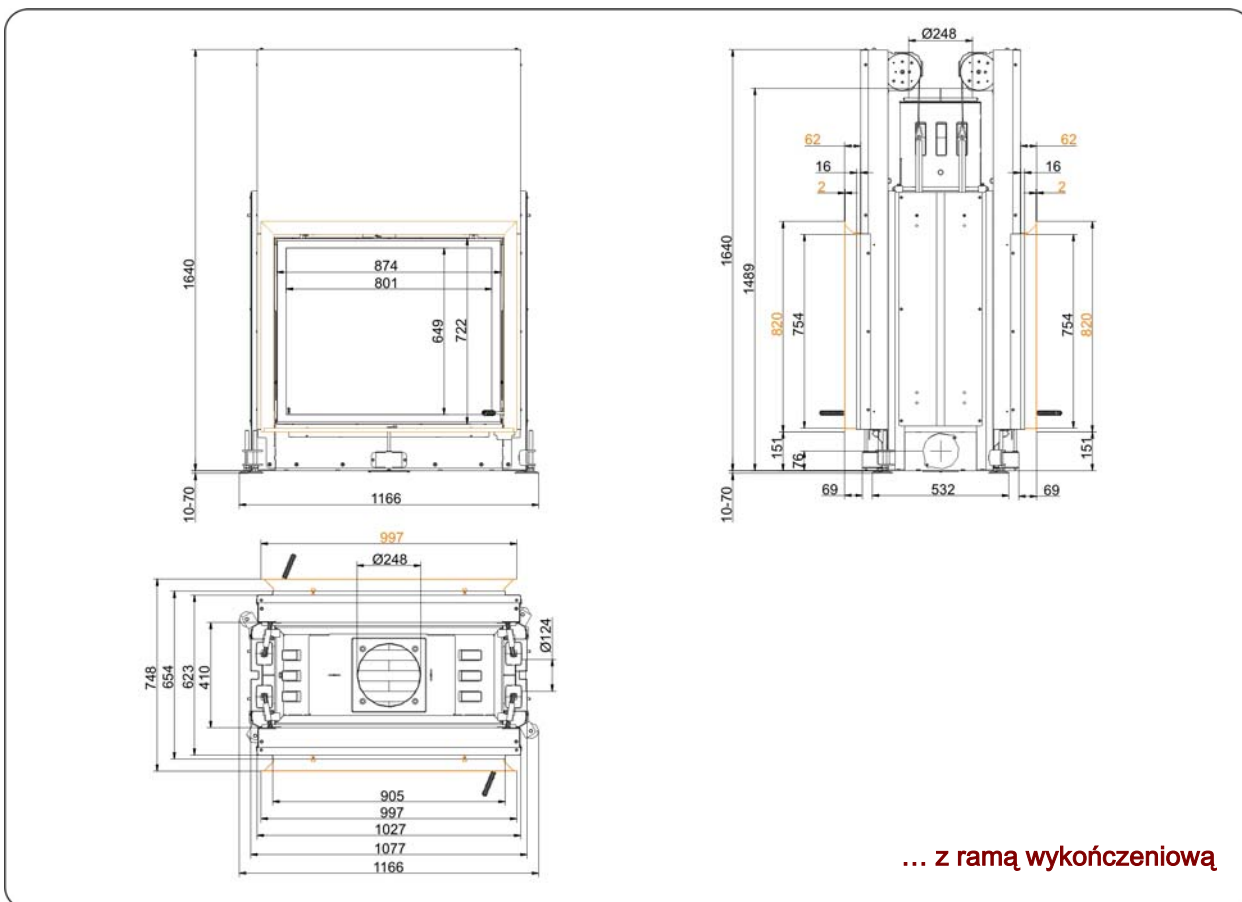
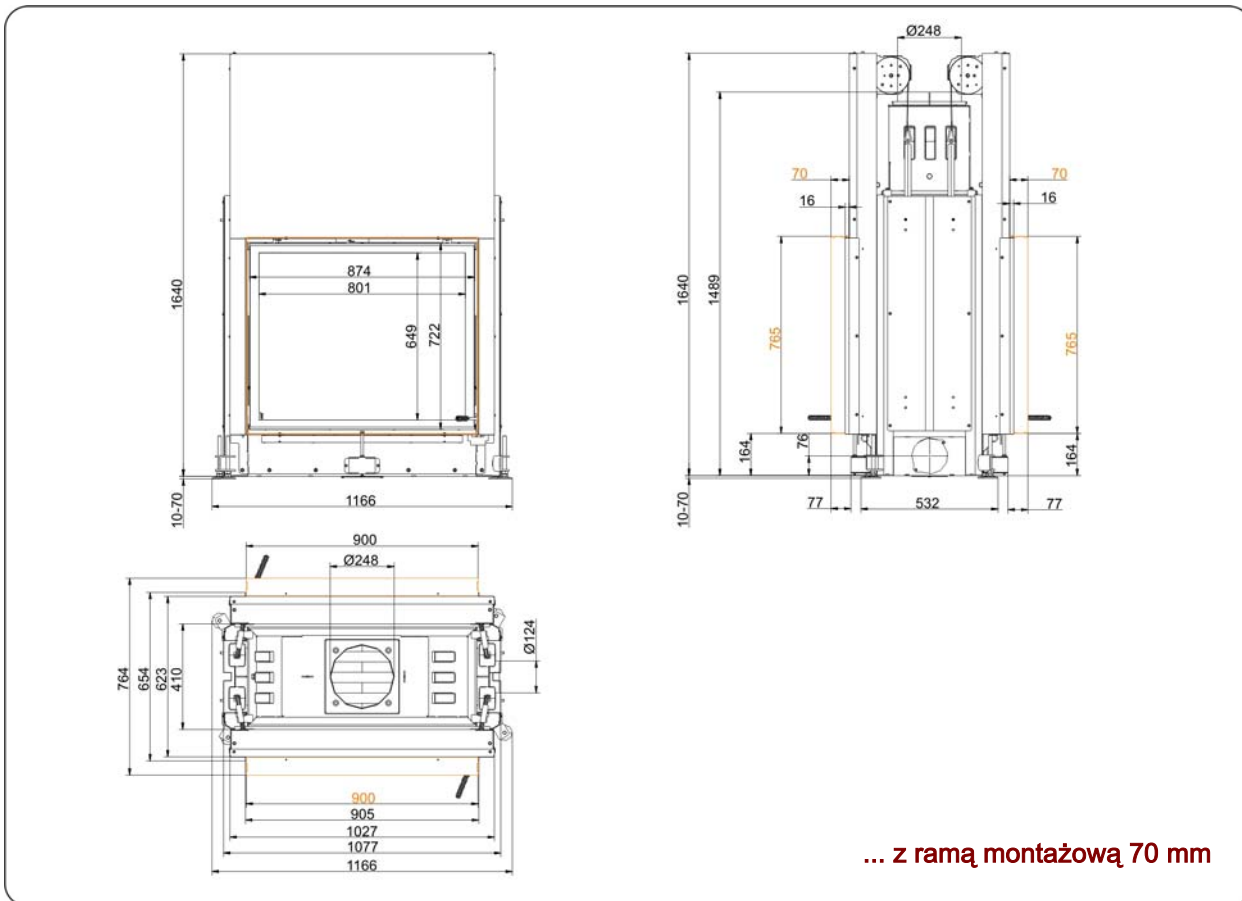
Rysunki potrzebne do planowania można znaleźć w programie PalletCAD. Aktualne rysunki wymiarowe na stronie [www.brunner.de](http://www.brunner.de)  
 Ramy / warianty frontów są oznaczone kolorami.

Rysunki wymiarowe | **Stil-Tunnel 75/90 Drzwi unoszone (easy lift)**



Rysunki potrzebne do planowania można znaleźć w programie PalletCAD. Aktualne rysunki wymiarowe na stronie [www.brunner.de](http://www.brunner.de)  
 Ramy / warianty frontów są oznaczone kolorami.

Rysunki wymiarowe | **Stil-Tunnel 75/90 Drzwi unoszone (easy lift)**



Rysunki potrzebne do planowania można znaleźć w programie PalletCAD. Aktualne rysunki wymiarowe na stronie [www.brunner.de](http://www.brunner.de)  
 Ramy / warianty frontów są oznaczone kolorami.

# Planowanie i montaż

## Stil-Tunnel 75/90

Atest według	EN 13229 W	EN 13229 W
Wartości zmierzone w trybie (obciążenie)	obciąż. znamionowe	otwarta szyba)
Do każdego fachowego rodzaju zabudowy	OK	OK

### Dane dotyczące sprawności

Znamionowa moc cieplna	kW	14	-
Zużycie opału	kg/h	4	4
Moc grzewcza paleniska	kW	16	13
Masa przepływu spalin	g/s	12	80
Temperatura na króćcu (przed podłączeniem)	°C	-	-
Temperatura spalin za			
sklepieniem stalowym	°C	195	125
żeliwnym radiatorem (GNF 10)	°C	-	-
krążkami akumulacyjnymi (MAS) <sup>1)</sup>	°C	-	-
wolnostojącą masą akumulacyjną <sup>2)</sup>	°C	-	-
modułową masą akumulacyjną KMS	°C	-	-
kotłem	°C	-	-
Wymagane ciśnienie tłoczenia	Pa	12	8
Pobór powietrza do spalania	m <sup>3</sup> /h	42	220
Przylącze powietrza do spalania Ø	mm	125	-

### Bilans energii cieplnej

Wkład grzewczy / dod. powierzchnia grzewcza	%	50 / -	- / -
Promieniowanie przez szybę (pojedyncza / podwójna)	%	50 / -	- / -
Kocioł	%	-	-

### Przekroje kratak dla maks. wydajności konwekcji

Dopływ powietrza	cm <sup>2</sup>	800	0
Obieg powietrza	cm <sup>2</sup>	800	0

### Minimalna powierzchnia obudowy w konstr. zamkniętej

Powierzchnia oddająca ciepło	m <sup>2</sup>	4,0	-
------------------------------	----------------	-----	---

### Odstępy dla komory pieca

Odstęp do ściany komory pieca	cm	8	8
Odstęp do podłogi	cm	-	-

### Izolacja cieplna bez kratak / z <sup>3)</sup> kratkami wentylacyjnymi

Ściana zabudowana	cm	18 / 14	18 / 14
Podłoga	cm	4 / 2	4 / 2
Strop	cm	22 / 16	22 / 16
Izolacja cieplna wokół drzwiczek przelotowych	cm	-	-
Grubość przedmurówki dla ścian wymagających ochrony	cm	10	10

### Ciążar

Wkład grzewczy + komora spalania	kg	355 + 90
----------------------------------	----	----------

### spełnia wymóg wartości dopuszczalne dla

Niemcy / Austria / Szwajcaria / Norwegii	1.BlmSchV (Stufe 2) / 15a BVG / LRV / -
--	---

- 1) Zalecana kłapa do regulacji ciągu
- 2) Wartość orientacyjna, wymagane obliczenie
- 3) Wartości przy podanych przekrojach; ściany pieca oddające ciepło
- 4) ogranicza się do otwarcia z jednej strony

Ulrich Brunner GmbH  
Zellhuber Ring 17 -18  
D-84307 Eggenfelden  
Telefon: +49 / (0)87 21 / 7 71-0  
Faks: +49 / (0)87 21 / 7 71-100  
info@brunner.de | www.brunner.de

# BRUNNER®

Produkty firmy BRUNNER są oferowane i sprzedawane wyłącznie poprzez sieć zakładów zduńskich.  
Zastrzega się możliwość pomyłek, jak również zmian technicznych i asortymentowych. (12/12)