

PIECE WODNE BRUNNER



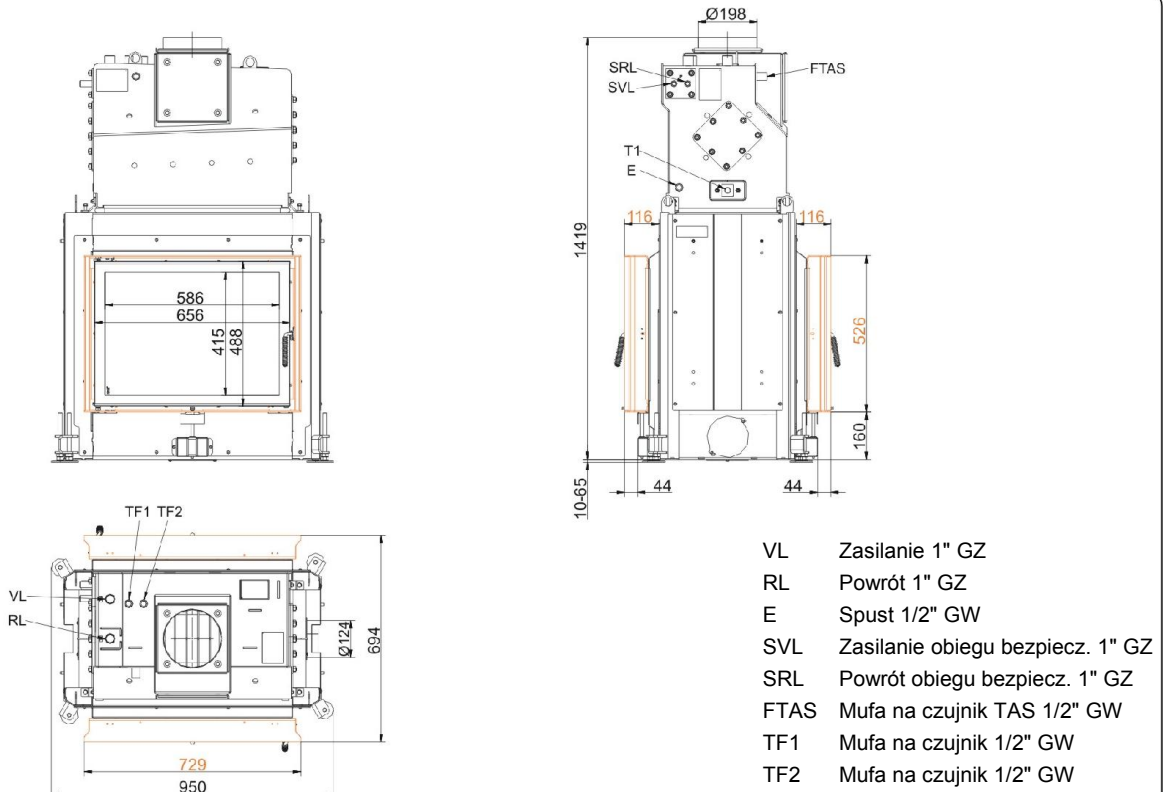
Stil-Tunnel 51/67 mit Kesselaufsatz

Stan: 17.08.2016

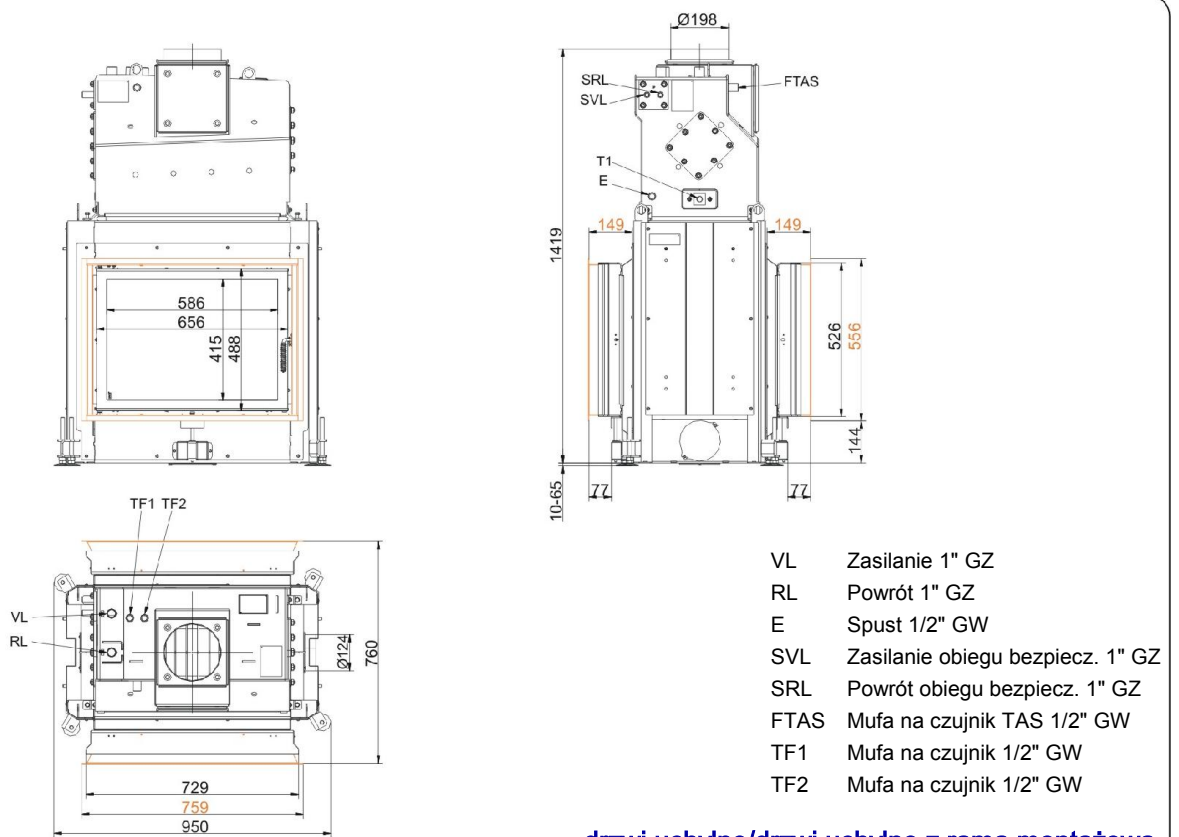


BRUNNER[®]
made in germany

Rysunki wymiarowe **Stil-Tunnel 51/67 mit Kesselaufsatz**

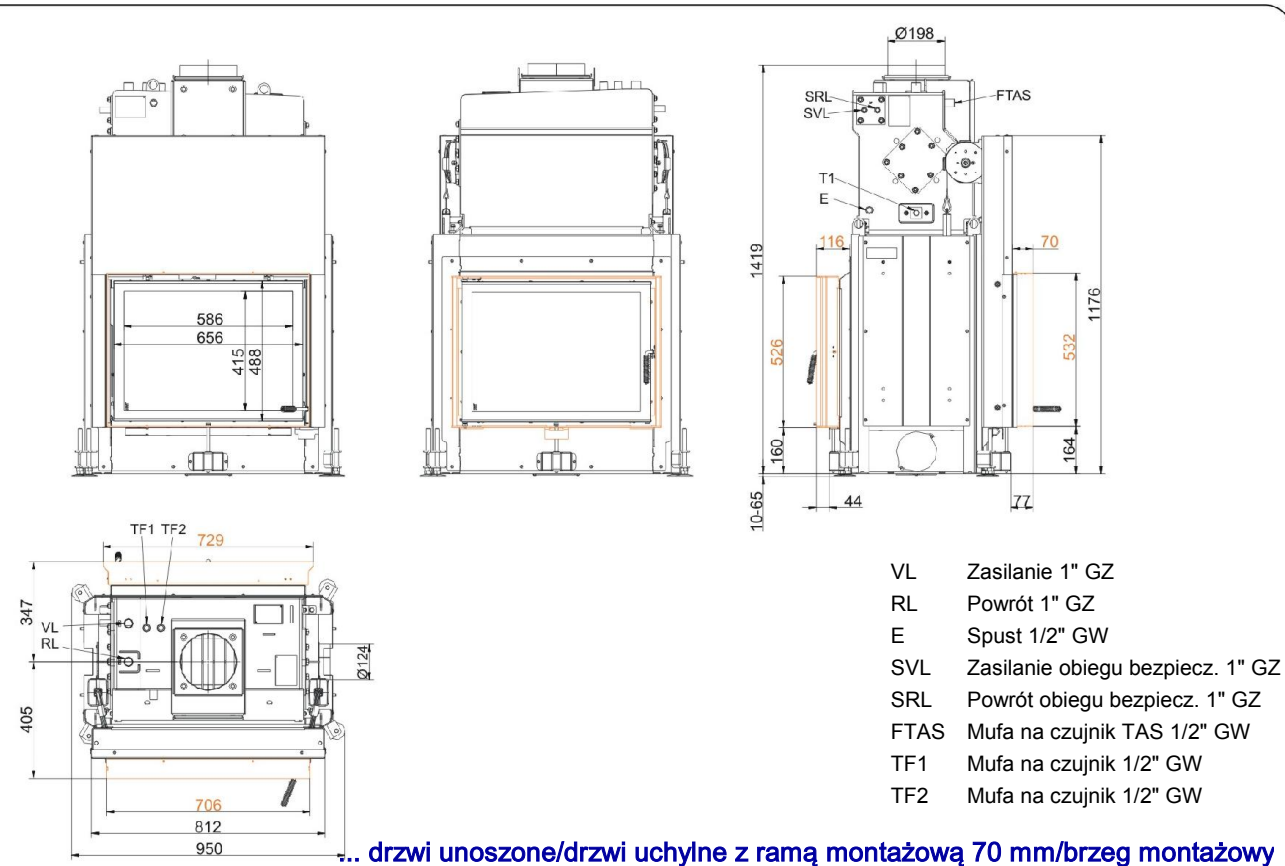
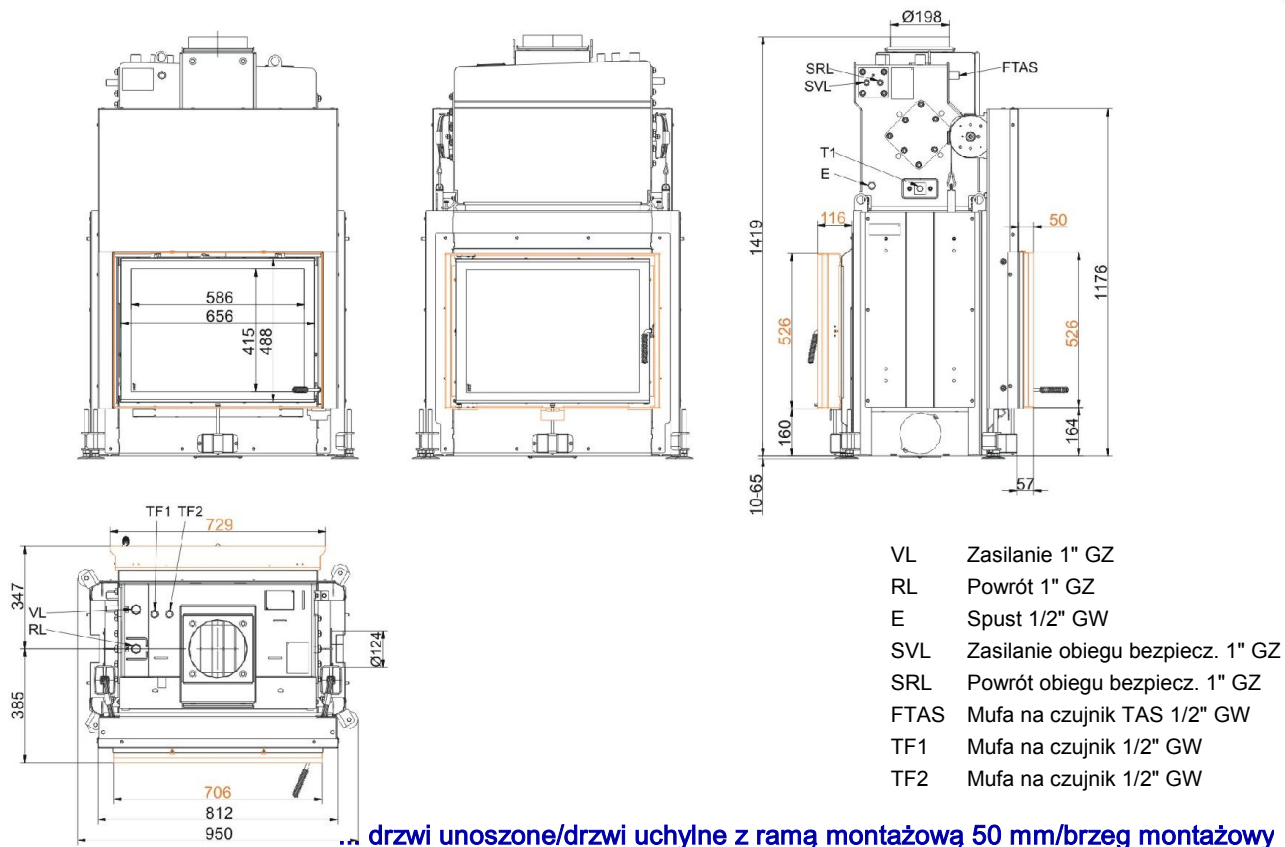


... drzwi uchylne/drzwi uchylne z brzegiem montażowym



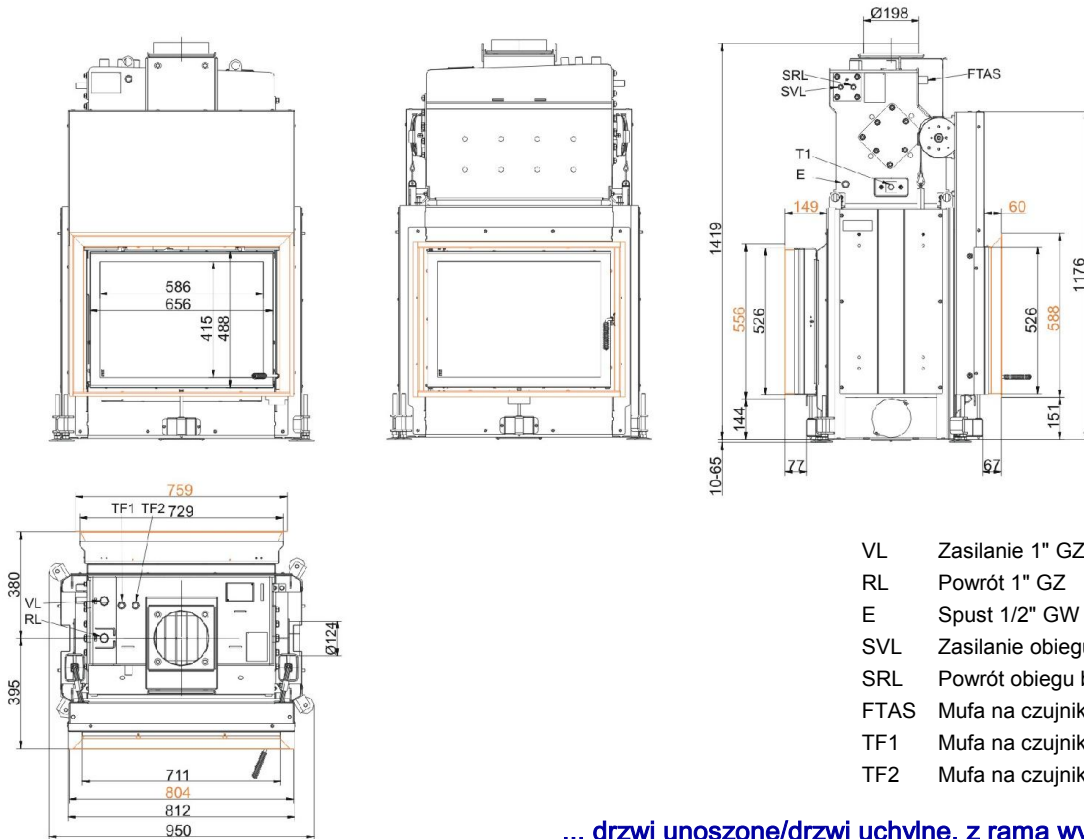
... drzwi uchylne/drzwi uchylne z ramą montażową

Rysunki wymiarowe **Stil-Tunnel 51/67 mit Kesselaufsatz**

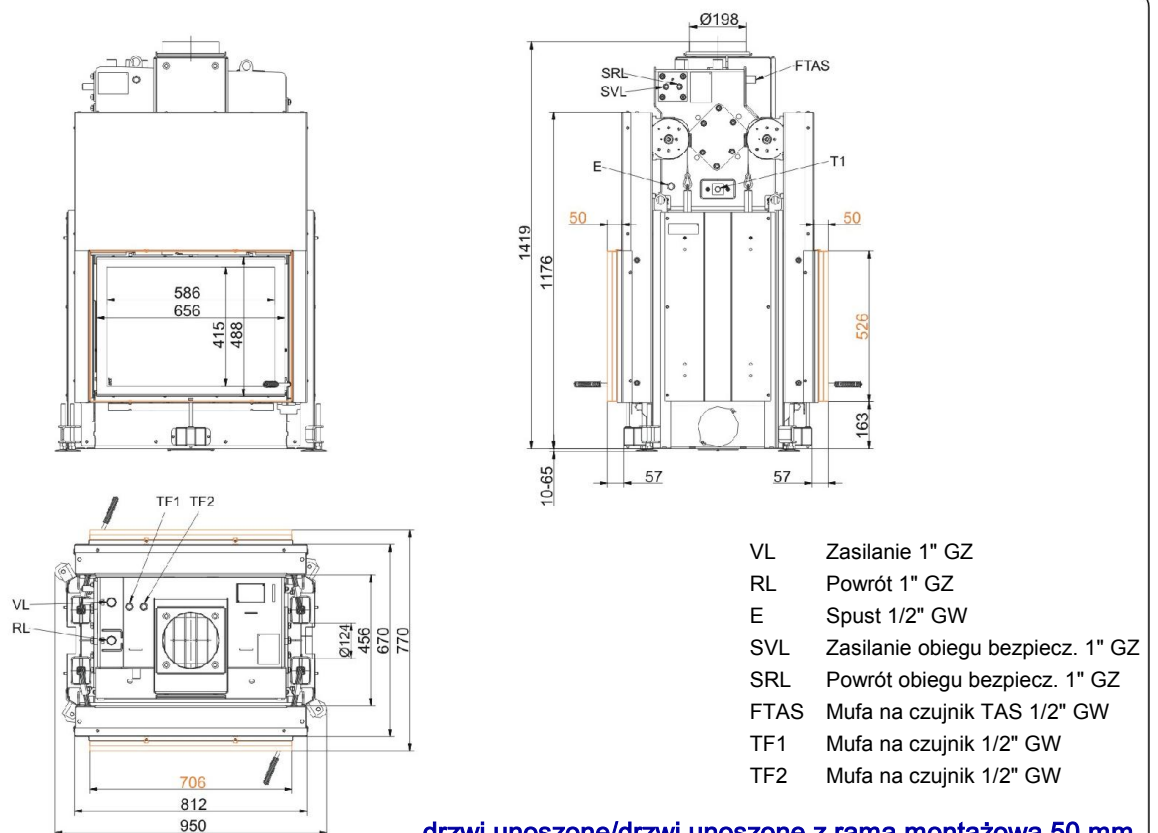


Rysunki potrzebne do planowania można znaleźć w programie PalletCAD. Aktualne rysunki wymiarowe na stronie www.brunner.de
 Ramy / warianty frontów są oznaczone kolorami.

Rysunki wymiarowe **Stil-Tunnel 51/67 mit Kesselaufsatz**

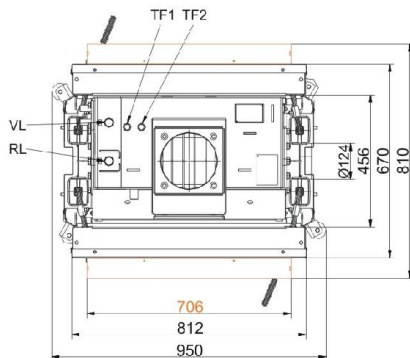
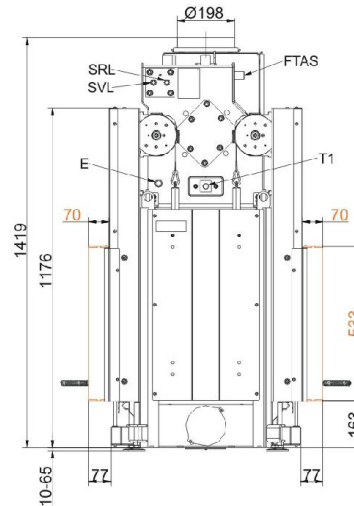
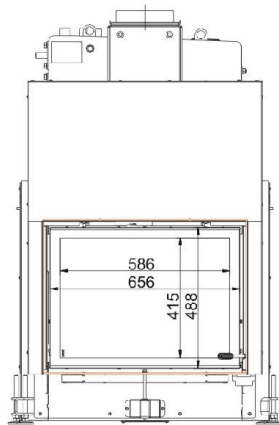


... drzwi unoszone/drzwi uchylne, z ramą wykończeniową



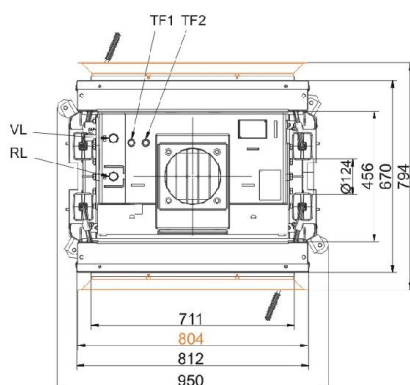
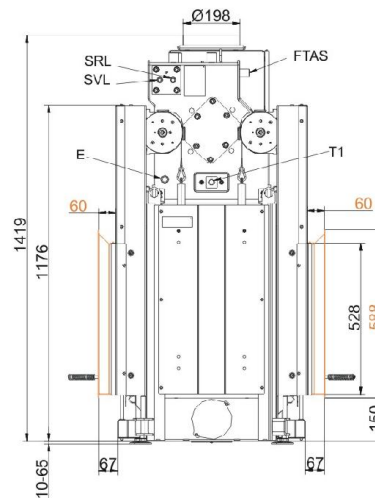
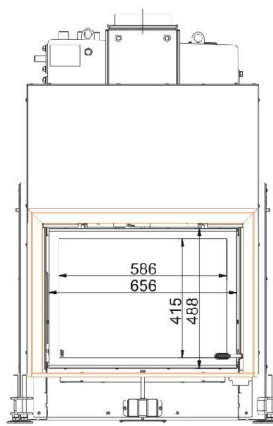
... drzwi unoszone/drzwi unoszone z ramą montażową 50 mm

Rysunki wymiarowe **Stil-Tunnel 51/67 mit Kesselaufsatz**



- VL Zasilanie 1" GZ
- RL Powrót 1" GZ
- E Spust 1/2" GW
- SVL Zasilanie obiegu bezpiecz. 1" GZ
- SRL Powrót obiegu bezpiecz. 1" GZ
- FTAS Mufa na czujnik TAS 1/2" GW
- TF1 Mufa na czujnik 1/2" GW
- TF2 Mufa na czujnik 1/2" GW

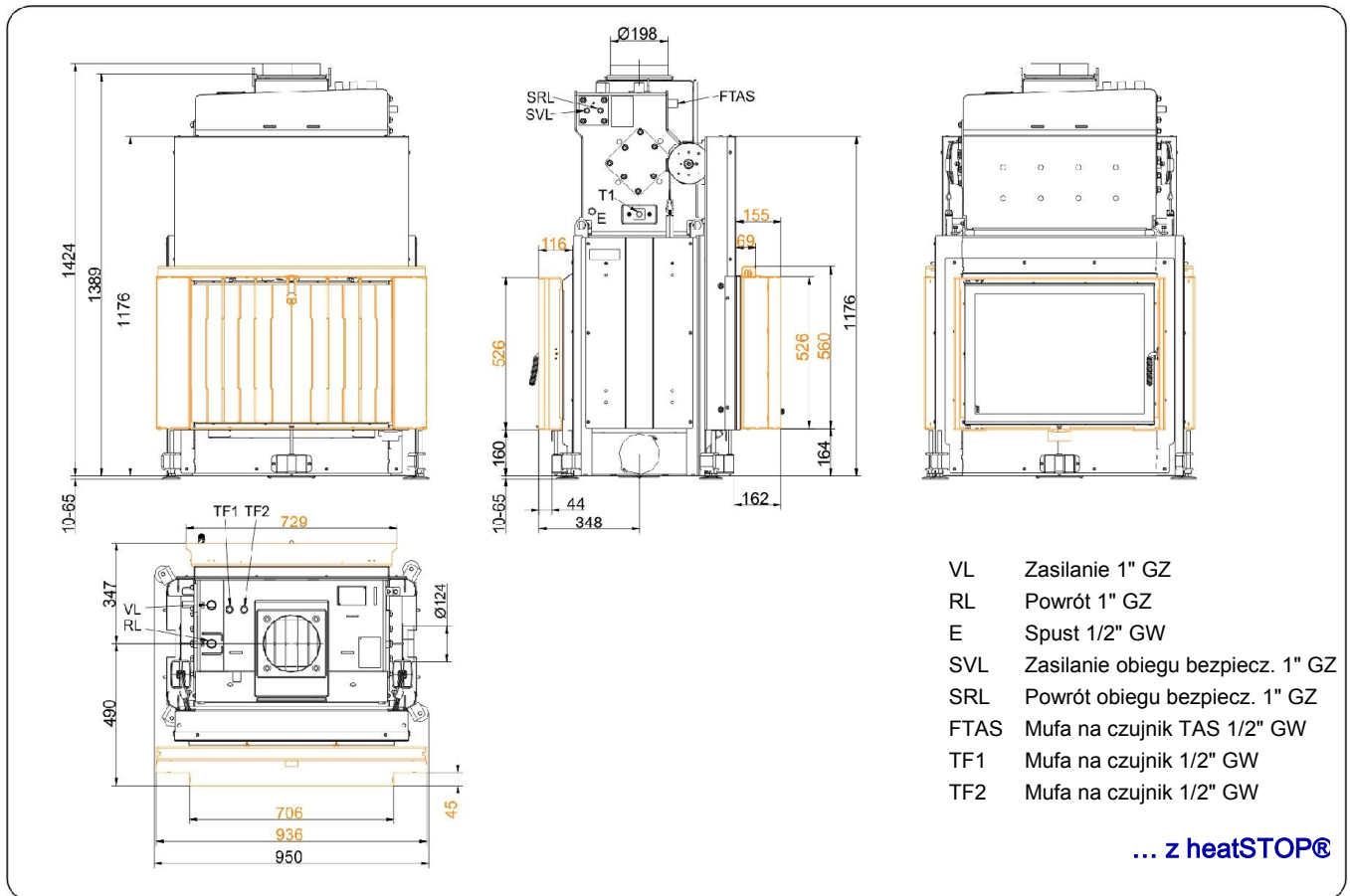
... drzwi unoszone/drzwi unoszone z ramą montażową 70 mm



- VL Zasilanie 1" GZ
- RL Powrót 1" GZ
- E Spust 1/2" GW
- SVL Zasilanie obiegu bezpiecz. 1" GZ
- SRL Powrót obiegu bezpiecz. 1" GZ
- FTAS Mufa na czujnik TAS 1/2" GW
- TF1 Mufa na czujnik 1/2" GW
- TF2 Mufa na czujnik 1/2" GW

... drzwi unoszone z ramą wykończeniową

Rysunki wymiarowe **Stil-Tunnel 51/67 mit Kesselaufsatz**



Rysunki potrzebne do planowania można znaleźć w programie PalletCAD. Aktualne rysunki wymiarowe na stronie www.brunner.de
 Ramy / warianty frontów są oznaczone kolorami.

Planowanie i montaż

Stil-Tunnel 51/67 mit Kesselaufsatz

Atest według	EN 13229 W	EN 13229 W
Wartości dla trybu użytkowania	moc znamionowa	w praktyce

Dane dotyczące sprawności

Znamionowa moc cieplna	kW	13,5	-
Zużycie opału	kg/h	3,9	5,1
Zużycie opału	kW	15,6	20,5
Abgasmassenstrom	g/s	10,9	25
Temperatura na króćcu (przed podłączeniem)	°C	-	-
Temperatura spalin za			
sklepieniem stalowym	°C	-	-
żeliwnym radiatorem (GNF 10)	°C	-	-
krążkami akumulacyjnymi (MAS) ¹⁾	°C	-	-
wolnostojącą masą akumulacyjną ²⁾	°C	-	-
Kamienie kumulujące ciepło (MSS) ²⁾	°C	-	-
kotłem	°C	180	244
Wymagane ciśnienie tłoczenia	Pa	11	16
Pobór powietrza do spalania	m ³ /h	40	50
Przyłącze powietrza do spalania Ø	mm	125	125

Bilans energii cieplnej

Wkład grzewczy / dod. powierzchnia grzewcza	%	5 - 10 / -	5 - 10 / -
Promieniowanie przez szybę (pojedyncza / podwójna)	%	50 / 45	50 / 45
Kocioł	%	45	45

Przekroje kratki wentylacyjnych ⁴⁾

Dopływ powietrza	cm ²	300 / 200 / -	300 / 200 / -
Obieg powietrza	cm ²	300 / 200 / -	300 / 200 / -

Min. odstępki paleniska

do termoizolacja	cm	6	6
do podłogi w miejscu ustawienia	cm	1	1

Izolacja cieplna bez kratki / z ³⁾ kratkami wentylacyjnymi

Ściana zabudowana	cm	10 / 8	10 / 8
Podłoga	cm	0 / 0	0 / 0
Strop	cm	10 / 8	10 / 8
Grubość przedmurówki dla ścian wymagających ochrony	cm	10	10

Dane kotła

Maks. ciśnienie robocze	bar	3	3
Maks. temperatura zasilania	°C	100	100
Objętość wody	litrów	43	43
Przyłącza - zasilanie / powrót	cale	1	1

Ciężar

Wkład grzewczy + komora spalania	kg	(199 + 118) + 67
----------------------------------	----	------------------

spełnia wymóg wartości dopuszczalne dla

Niemcy / Austria / Szwajcaria / Norwegii	1.BImSchV (Stufe 2) / 15a BVG (2015) / LRV / -
--	--

1) Zalecana kłapa do regulacji ciągu

2) Wartość orientacyjna. Do ustalenia na podstawie wykresu charakterystyki dla dostawionej masy akumulacyjnej lub do weis

3) Wartości przy podanych przekrojach; ściany pieca oddające ciepło

4) dla wkładu grzewczego / rury gazu grzewczego / metalowego radiatora

Ulrich Brunner GmbH
Zellhuber Ring 17 -18
D-84307 Eggenfelden
Telefon: +49 / (0)87 21 / 7 71-0
Telefax: +49 / (0)87 21 / 7 71-100
info@brunner.eu | www.brunner.eu

BRUNNER®

Produkty firmy BRUNNER są oferowane i sprzedawane wyłącznie poprzez sieć zakładów zduńskich.
Zastrzega się możliwość pomyłek, jak również zmian technicznych i asortymentowych. (08/16)