



Stil-Kamin 75/90

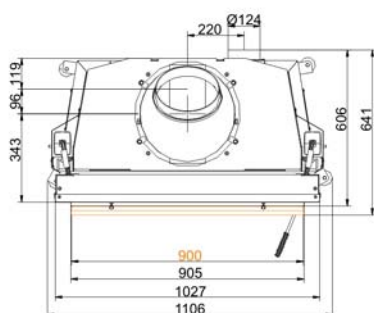
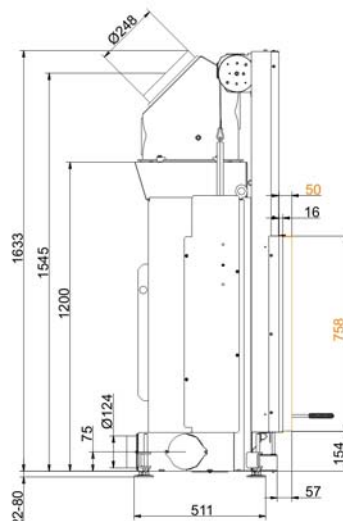
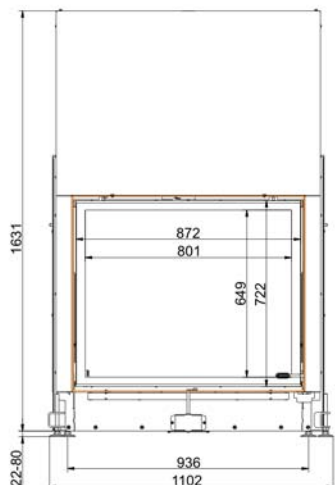
Drzwi unoszone (easy lift)

Stan: 04.12.2012

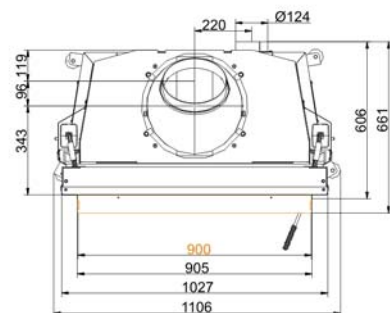
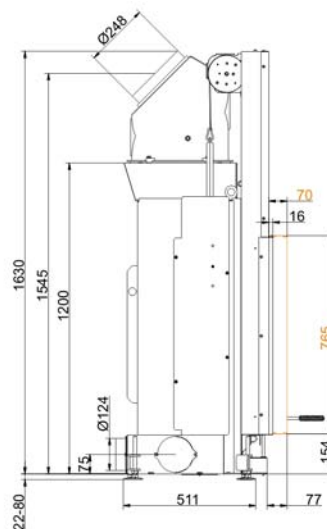
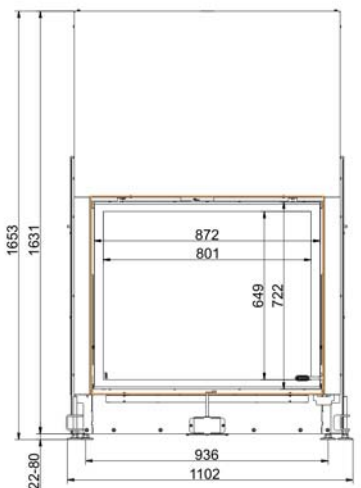


BRUNNER[®]
made in germany

Rysunki wymiarowe | **Stil-Kamin 75/90 Drzwi unoszone (easy lift)**

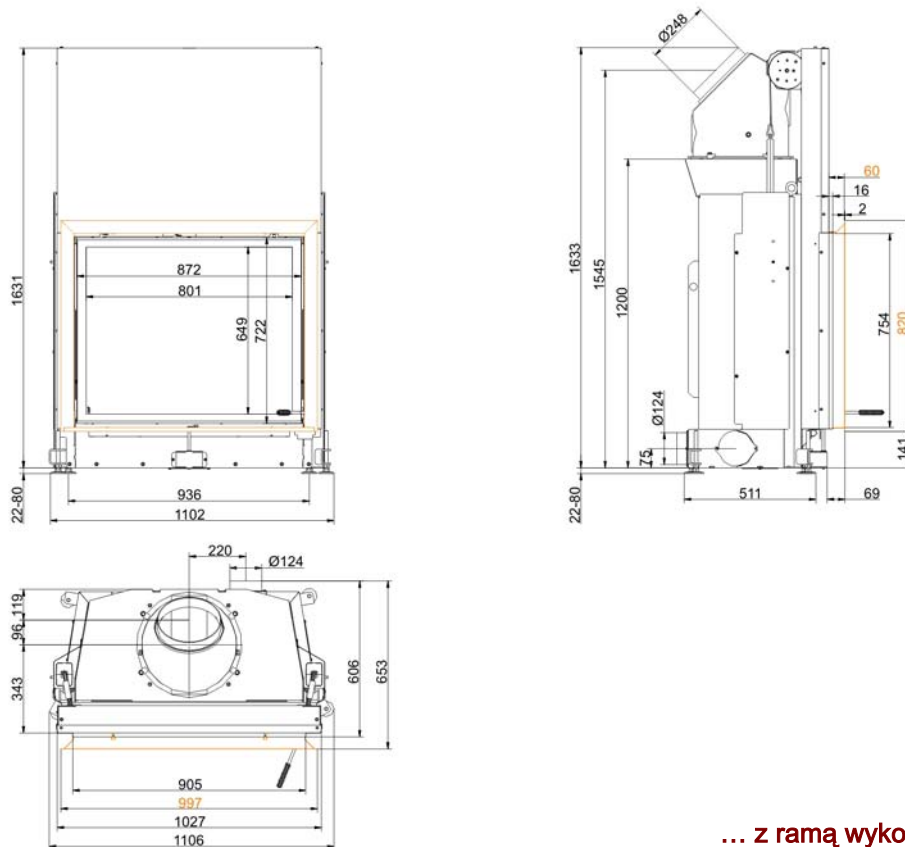


... z ramą montażową 50 mm



... z ramą montażową 70 mm

Rysunki wymiarowe | **Stil-Kamin 75/90 Drzwi unoszone (easy lift)**



... z ramą wykończeniową

Planowanie i montaż

Stil-Kamin 75/90

Atest według	EN 13229 W	EN 13229 W
Wartości zmierzone w trybie (obciążenie)	obciąż. znamionowe	otwarta szyba
Do każdego fachowego rodzaju zabudowy	OK	OK

Dane dotyczące sprawności

Znamionowa moc cieplna	kW	14	-
Zużycie opału	kg/h	4	4
Moc grzewcza paleniska	kW	16	13
Masa przepływu spalin	g/s	12	85
Temperatura na króćcu (przed podłączeniem)	°C	340	-
Temperatura spalin za			
sklepieniem stalowym	°C	233	125
1 x żeliwnym radiatorem (GNF 10)	°C	140	-
7 x krążkami akumulacyjnymi (MAS) ¹⁾	°C	220	-
wolnostojącą masą akumulacyjną ²⁾	°C	-	-
modułową masą akumulacyjną KMS	°C	-	-
kotłem	°C	-	-
Wymagane ciśnienie tłoczenia	Pa	12	8
Pobór powietrza do spalania	m ³ /h	42	220
Przyłącze powietrza do spalania Ø	mm	125	-

Bilans energii cieplnej

Wkład grzewczy / dod. powierzchnia grzewcza	%	60 / -	- / -
Promieniowanie przez szybę (pojedyncza / podwójna)	%	40 / -	- / -
Kocioł	%	-	-

Przekroje kratak dla maks. wydajności konwekcji

Dopływ powietrza	cm ²	1500	0
Obieg powietrza	cm ²	1500	0

Minimalna powierzchnia obudowy w konstr. zamkniętej

Powierzchnia oddająca ciepło	m ²	5,5	-
------------------------------	----------------	-----	---

Odstępy dla komory pieca

Odstęp do ściany komory pieca	cm	8	8
Odstęp do podłogi	cm	-	-

Izolacja cieplna bez kratak / z ³⁾ kratkami wentylacyjnymi

Ściana zabudowana	cm	18 / 14	18 / 14
Podłoga	cm	4 / 2	4 / 2
Strop	cm	22 / 16	22 / 16
Izolacja cieplna wokół drzwiczek przelotowych	cm	-	-
Grubość przedmurówki dla ścian wymagających ochrony	cm	10	10

Ciążar

Wkład grzewczy + komora spalania	kg	245 + 128	
----------------------------------	----	-----------	--

spełnia wymóg wartości dopuszczalne dla

Niemcy / Austria / Szwajcaria / Norwegii	1.BImSchV (Stufe 2) / 15a BVG / LRV / NS 3059
--	---

1) Zalecana kłapa do regulacji ciągu

2) Wartość orientacyjna, wymagane obliczenie

3) Wartości przy podanych przekrojach; ściany pieca oddające ciepło

Ulrich Brunner GmbH
Zellhuber Ring 17 -18
D-84307 Eggenfelden
Telefon: +49 / (0)87 21 / 7 71-0
Faks: +49 / (0)87 21 / 7 71-100
info@brunner.de | www.brunner.de

BRUNNER®