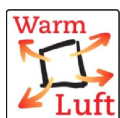




Stil-Kamin 62/76

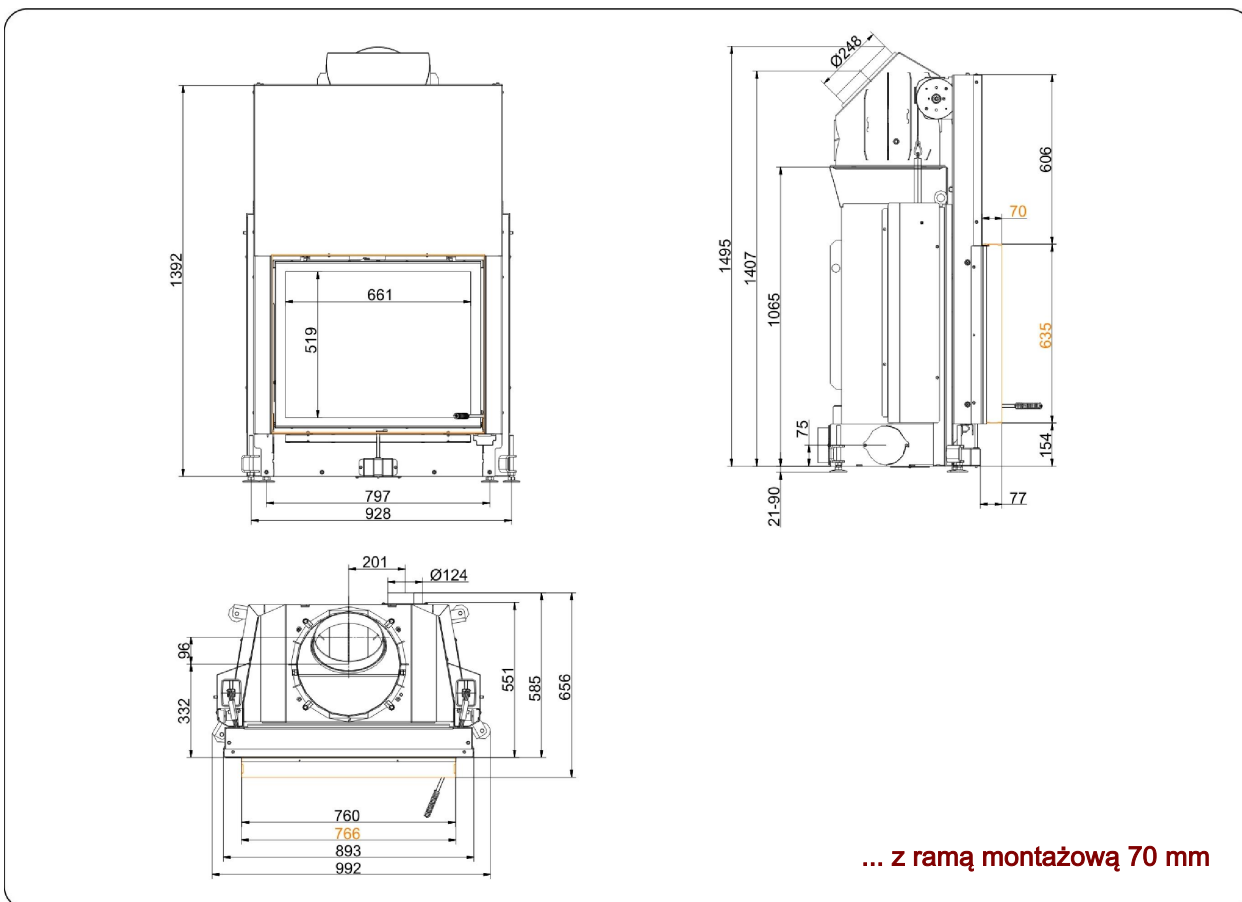
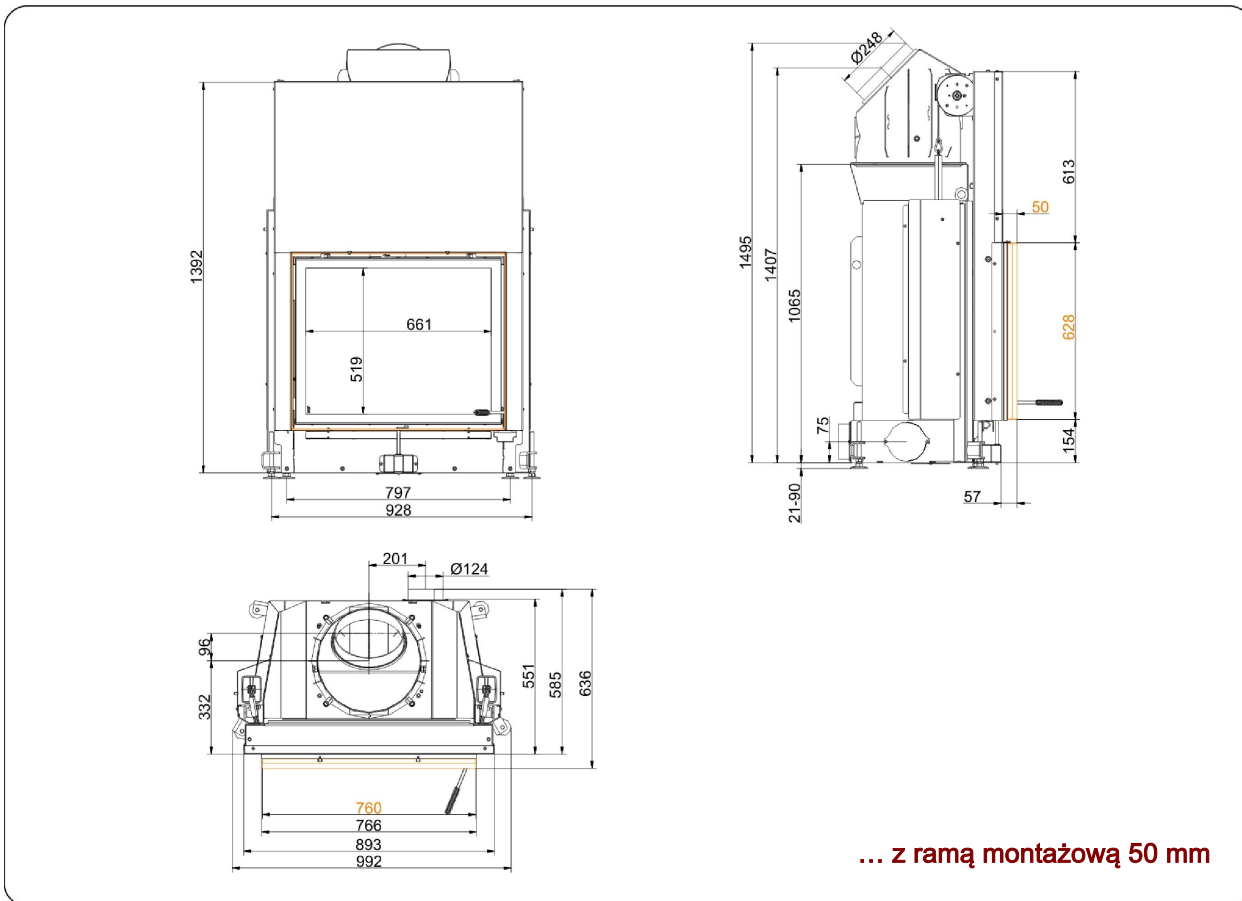
Drzwi unoszone (easy lift)

Stan: 21.10.2016



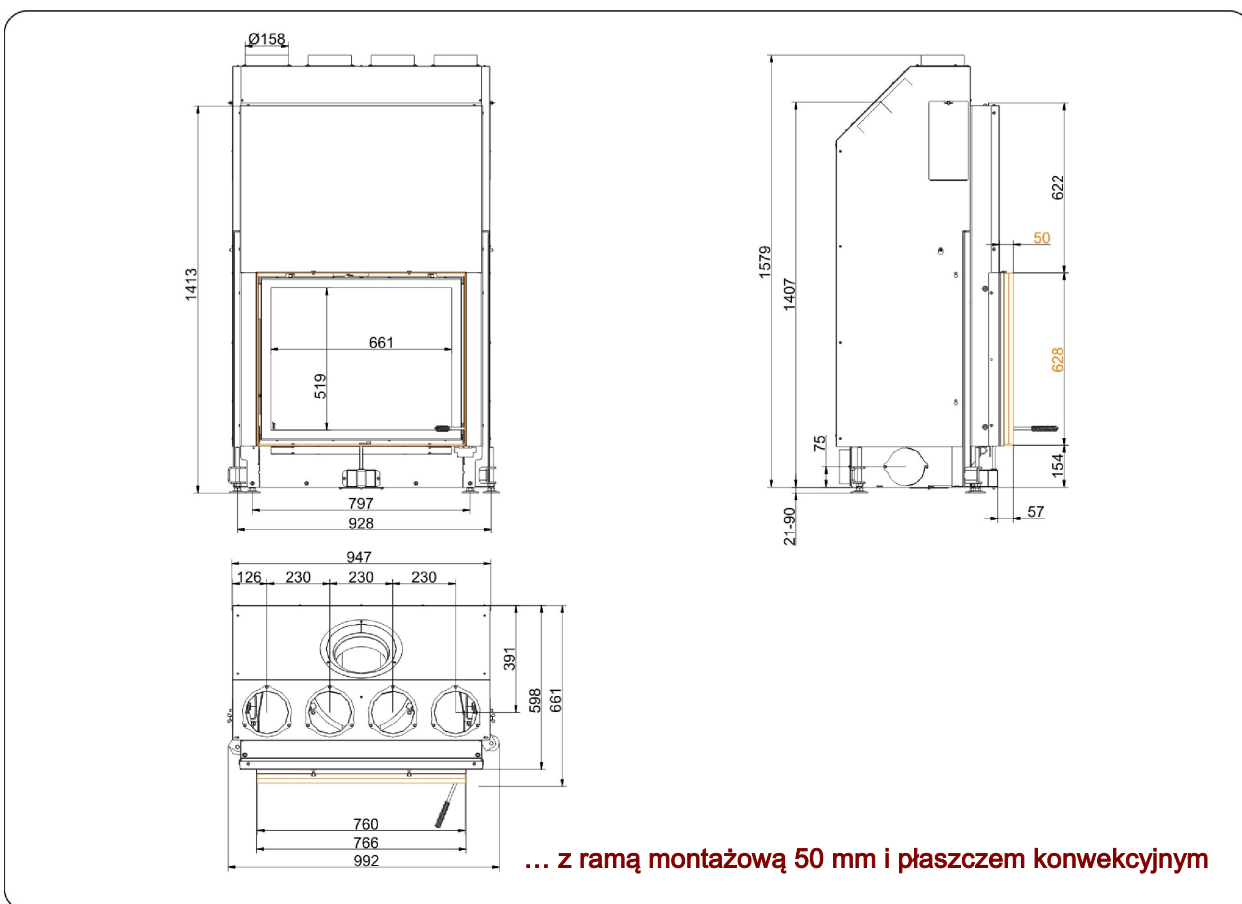
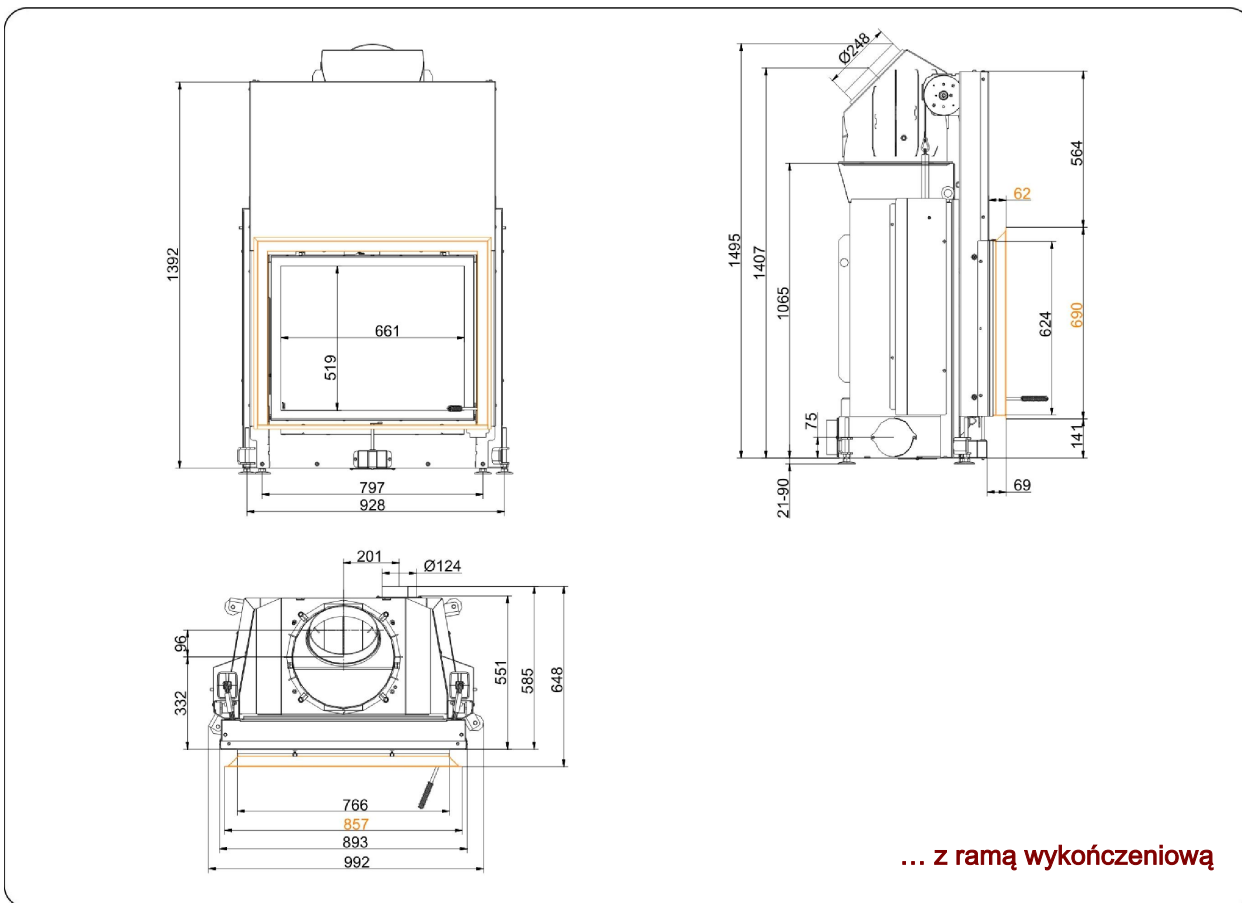
BRUNNER[®]
made in germany

Rysunki wymiarowe | **Stil-Kamin 62/76 Drzwi unoszone (easy lift)**



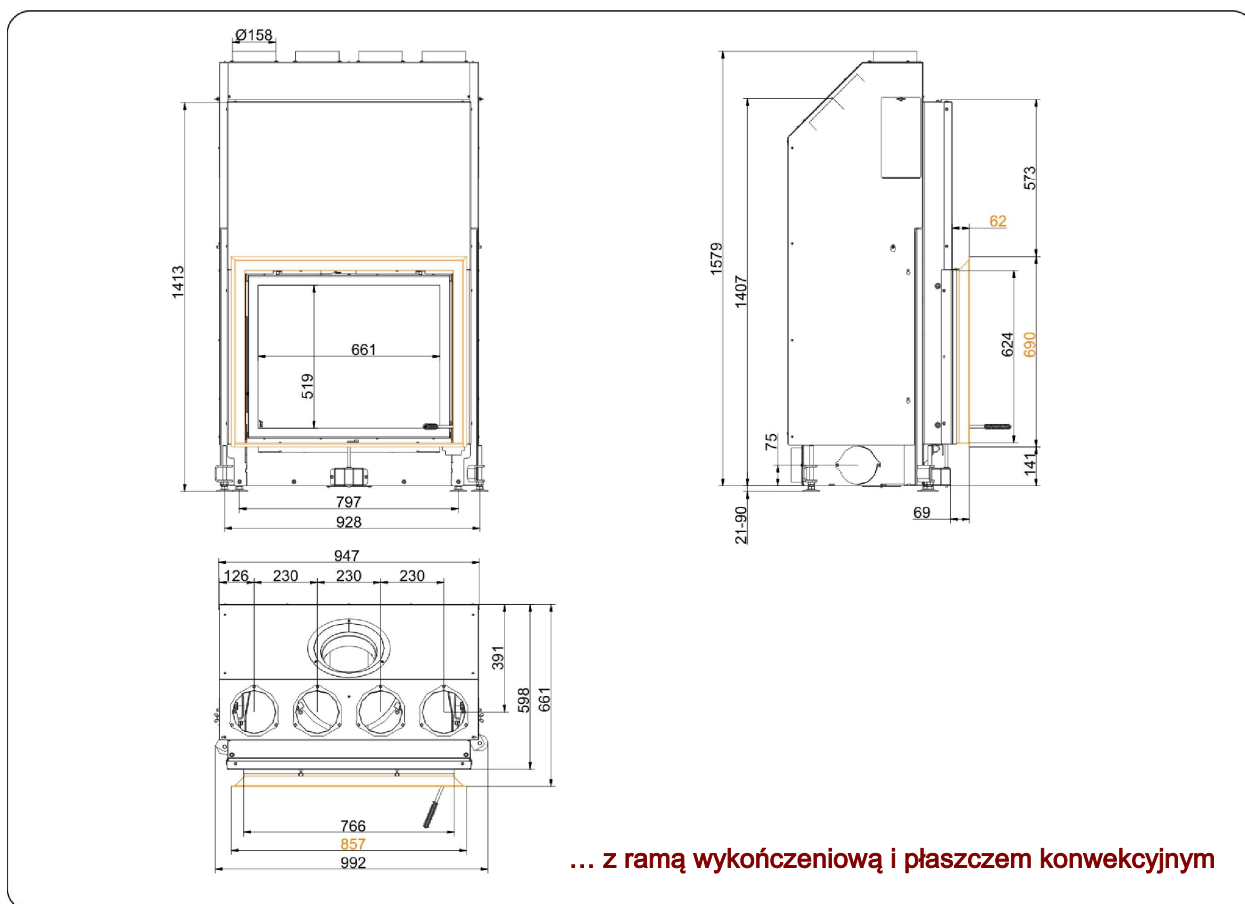
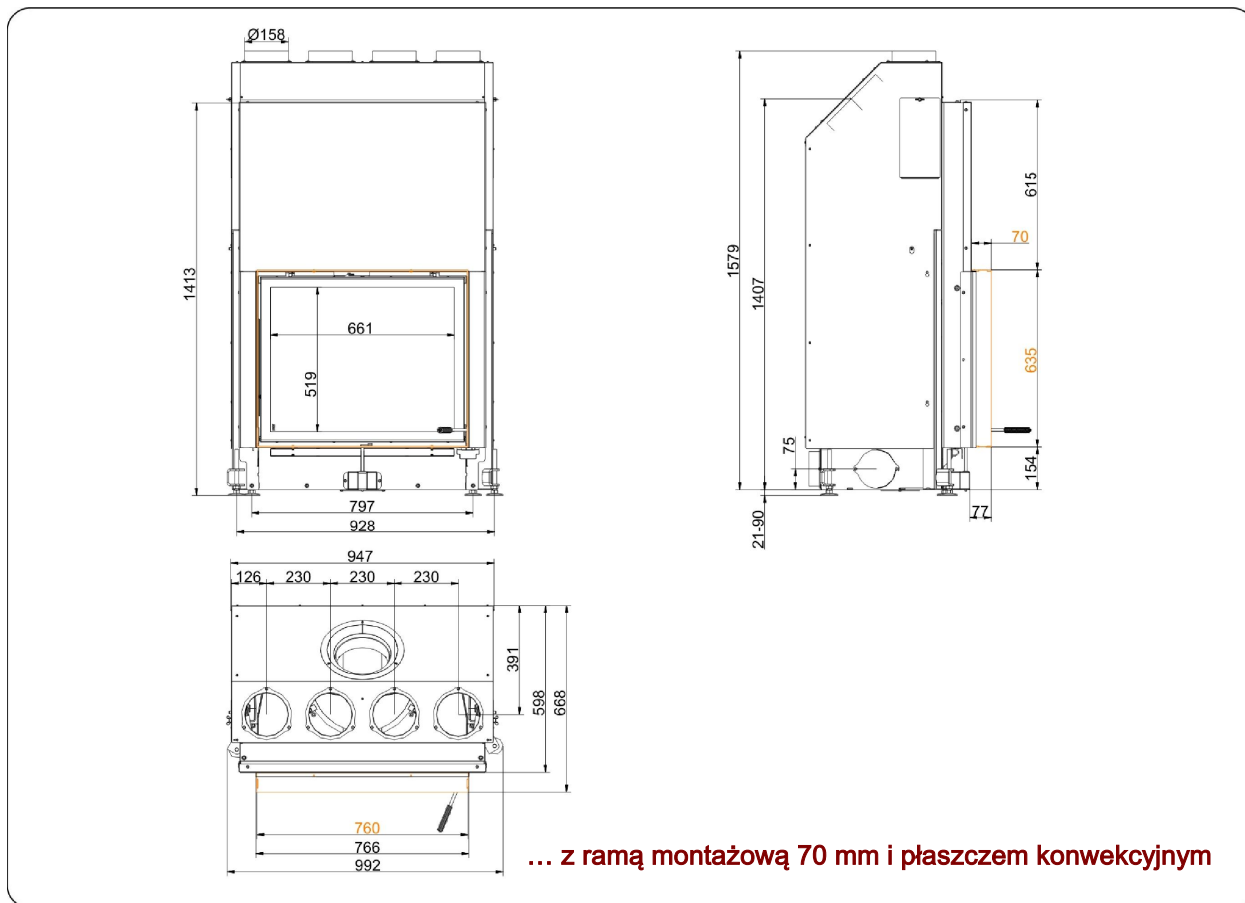
Rysunki potrzebne do planowania można znaleźć w programie PalletCAD. Aktualne rysunki wymiarowe na stronie www.brunner.de
 Ramy / warianty frontów są oznaczone kolorami.

Rysunki wymiarowe | **Stil-Kamin 62/76 Drzwi unoszone (easy lift)**



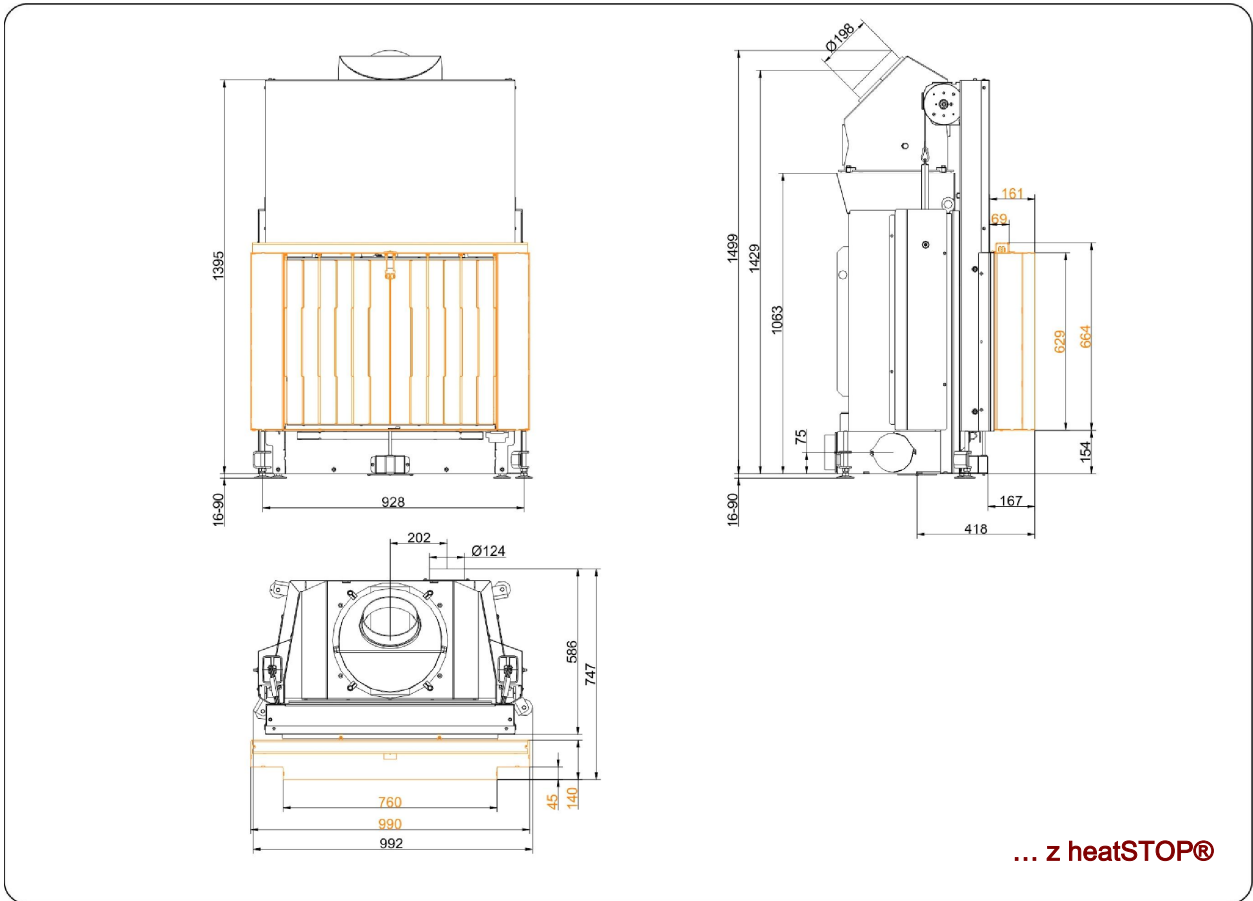
Rysunki potrzebne do planowania można znaleźć w programie PalletCAD. Aktualne rysunki wymiarowe na stronie www.brunner.de
 Ramy / warianty frontów są oznaczone kolorami.

Rysunki wymiarowe | **Stil-Kamin 62/76 Drzwi unoszone (easy lift)**



Rysunki potrzebne do planowania można znaleźć w programie PalletCAD. Aktualne rysunki wymiarowe na stronie www.brunner.de
 Ramy / warianty frontów są oznaczone kolorami.

Rysunki wymiarowe | **Stil-Kamin 62/76 Drzwi unoszone (easy lift)**



Rysunki potrzebne do planowania można znaleźć w programie PalletCAD. Aktualne rysunki wymiarowe na stronie www.brunner.de
Ramy / warianty frontów są oznaczone kolorami.

Planowanie i montaż

Stil-Kamin 62/76

Atest według	EN 13229 W	EN 13229 W
Wartości zmierzone w trybie (obciążenie)	Moc znamionowa	otwarta szyba
Do każdego fachowego rodzaju zabudowy	OK	OK

Dane dotyczące sprawności

Znamionowa moc cieplna	kW	10,5	-
Zużycie opału	kg/h	3,2	3,0
Moc grzewcza paleniska	kW	13	13
Masa przepływu spalin	g/s	10	70
Temperatura na króćcu (przed podłączeniem)	°C	325	-
Temperatura spalin za			
sklepieniem stalowym	°C	200	120
żeliwnym radiatorem (GNF 10)	°C	-	-
6 x krążkami akumulacyjnymi (MAS) ¹⁾	°C	205	-
wolnostojącą masą akumulacyjną ²⁾	°C	-	-
Kamienie kumulujące ciepło (MSS) ²⁾	°C	-	-
kotłem	°C	-	-
Wymagane ciśnienie tłoczenia	Pa	12	6
Pobór powietrza do spalania	m ³ /h	35	180
Przyłącze powietrza do spalania Ø	mm	125	-

Bilans energii cieplnej

Wkład grzewczy / dod. powierzchnia grzewcza	%	60 / -	- / -
Promieniowanie przez szybę (pojedyncza / podwójna)	%	40 / -	- / -
Kocioł	%	-	-

Przekroje krętek wentylacyjnych

Dopływ powietrza	cm ²	900 / 100 / 0	-
Obieg powietrza	cm ²	900 / 100 / 0	-

Minimalna powierzchnia obudowy w konstr. zamkniętej

Powierzchnia oddająca ciepło	m ²	4,5	-
------------------------------	----------------	-----	---

Odstępy dla komory pieca bez / z płaszczem konwekcyjnym

do termoizolacja	cm	8 / 3	8 / 3
do podłogi w miejscu ustawienia	cm	2 / 2	2 / 2

Izolacja cieplna bez / z ³⁾ kratkami wentylacyjnymi

Ściana przylegająca	cm	18 / 14	18 / 14
Ściana przylegająca; palenisko z płaszczem konwekcyjnym	cm	-	-
Podłoga	cm	4 / 2	4 / 2
Strop	cm	22 / 16	22 / 16
Izolacja cieplna wokół drzwiczek przelotowych	cm	-	-
Grubość przedmurówki dla ścian wymagających ochrony	cm	10	10

Ciężar

Wkład grzewczy + komora spalania	kg	205 + 97
----------------------------------	----	----------

spełnia wymóg wartości dopuszczalne dla

Niemcy / Austria / Szwajcaria / Norwegii	1.BImSchV (Stufe 2) / 15a BVG (2015) / LRV / NS 3059
--	--

- 1) Zalecana kłapa do regulacji ciągu
- 2) Wartość orientacyjna, wymagane obliczenie
- 3) Wartości przy podanych przekrojach; ściany pieca oddające ciepło
- 4) z izolacją cieplną z wentylacji (patrz instrukcja montażu)
- 5) dla wkładu grzewczego / rury gazu grzewczego / metalowego radiatora

Ulrich Brunner GmbH
Zellhuber Ring 17 -18
D-84307 Eggenfelden
Telefon: +49 / (0)87 21 / 7 71-0
Telefax: +49 / (0)87 21 / 7 71-100
info@brunner.eu | www.brunner.eu

BRUNNER®