



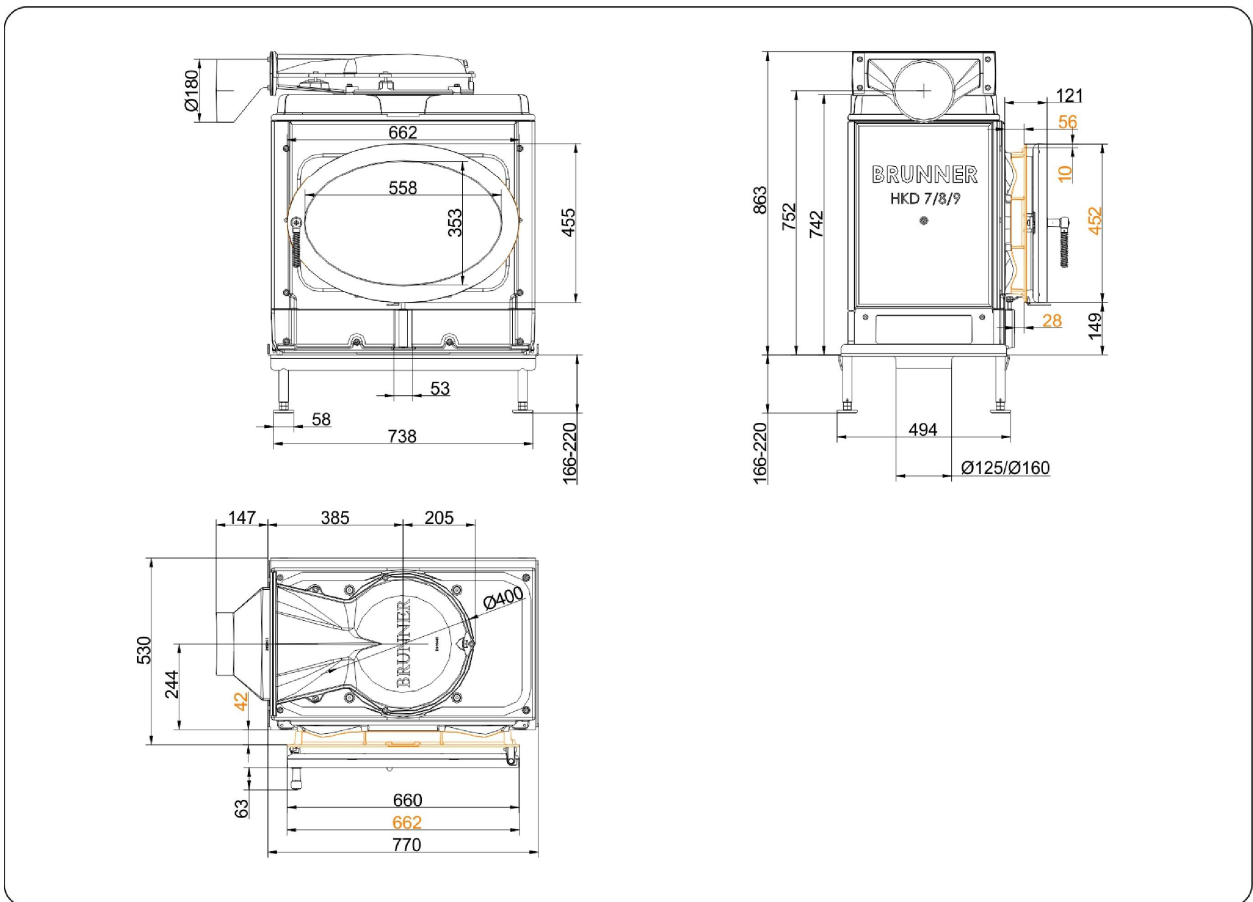
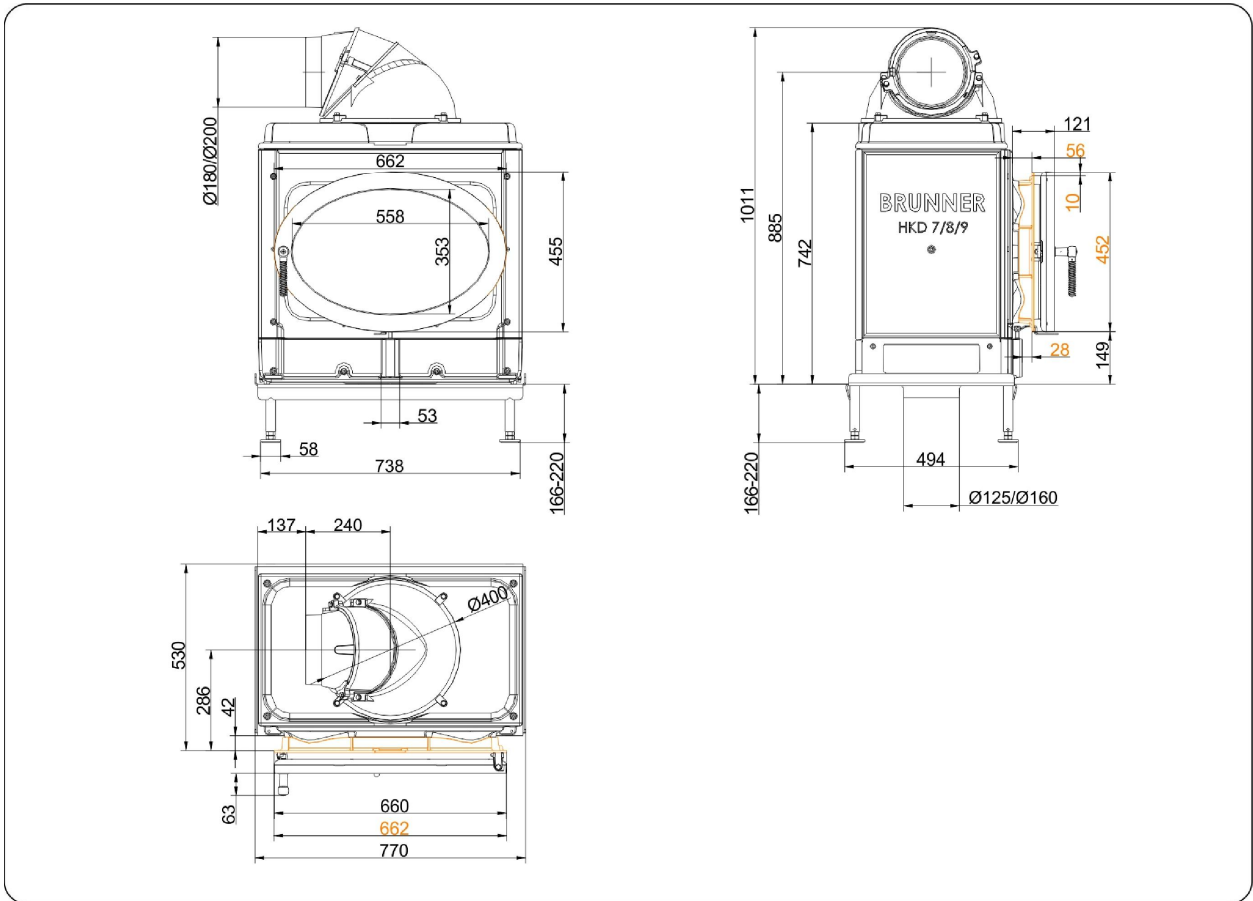
HKD 9

Stan: 06.07.2016



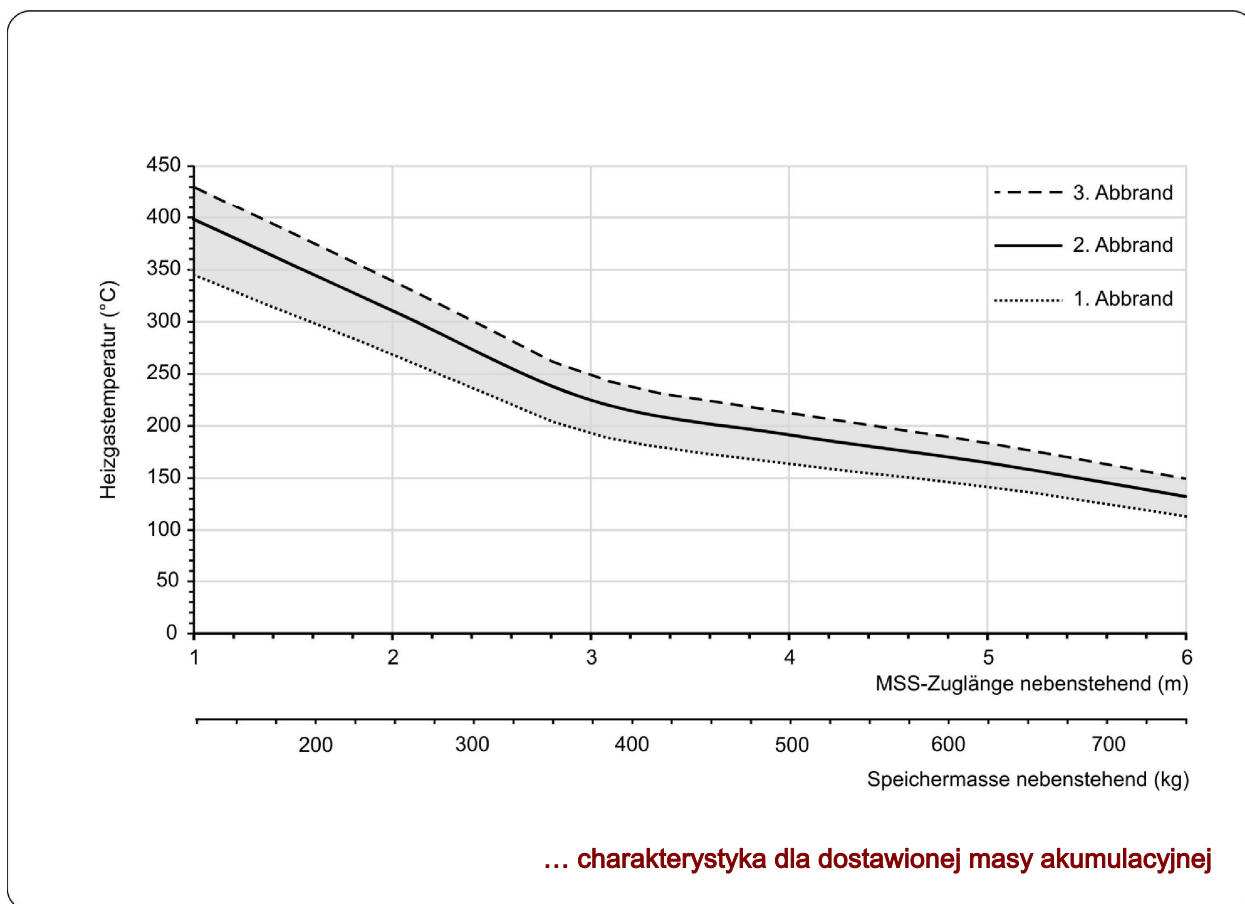
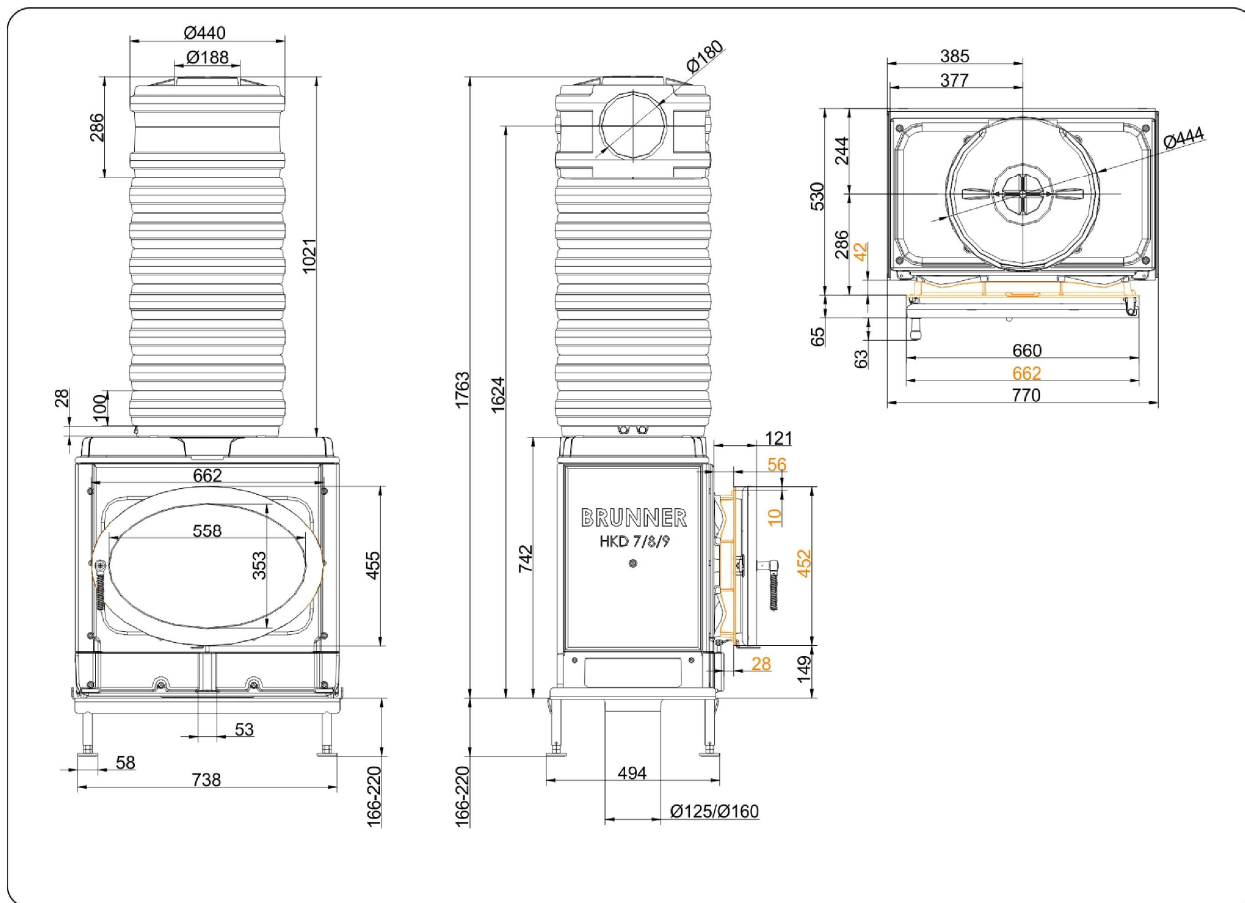
BRUNNER[®]
made in germany

Rysunki wymiarowe | **HKD 9**



Rysunki potrzebne do planowania można znaleźć w programie PalletCAD. Aktualne rysunki wymiarowe na stronie www.brunner.de
 Ramy / warianty frontów są oznaczone kolorami.

Rysunki wymiarowe | HKD 9



... charakterystyka dla dostawionej masy akumulacyjnej

Rysunki potrzebne do planowania można znaleźć w programie PalletCAD. Aktualne rysunki wymiarowe na stronie www.brunner.de Ramy / warianty frontów są oznaczone kolorami.

Planowanie i montaż

HKD 9

Atest według	EN 13229 W	EN 13229 WA
Wartości dla trybu użytkowania	moc znamionowa	tryb akumulacyjny
Do każdego fachowego rodzaju zabudowy	OK	OK

Dane dotyczące sprawności

Znamionowa moc cieplna	kW	9	-
Zużycie opału	kg/h	2,7	5,5
Moc grzewcza paleniska	kW	10,5	22,0
Masa przepływu spalin	g/s	8,5	20,0
Temperatura na króćcu (przed podłączeniem)	°C	460	540
Temperatura spalin za			
sklepieniem stalowym	°C	-	-
1 x żeliwnym radiatorem	°C	180	215
7 x krążkami akumulacyjnymi (MAS) 1)	°C	220	-
4,9 m wolnostojącą masą akumulacyjną 2)	°C	-	180
3,4 m Kamienie kumulujące ciepło (MSS) 2)	°C	-	190
kotłem	°C	-	-
Wymagane ciśnienie tłoczenia	Pa	12	15
Pobór powietrza do spalania	m ³ /h	25	48
Przyłącze powietrza do spalania Ø	mm	125 / 160	125 / 160

Bilans energii cieplnej

Bilans energii cieplnej	%	40 / 40	40 / 40
Promieniowanie przez szybę (pojedyncza / podwójna)	%	- / 20	- / 20
Kocioł	%	-	-

Przekroje krętek wentylacyjnych 4)

Dopływ powietrza	cm ²	700 / 300 / 500	700 / 300 / 500
Obieg powietrza	cm ²	700 / 300 / 500	700 / 300 / 500

Min. odstęp paleniska

Odstęp do termoizolacja	cm	8	8
Odstęp do podłogi	cm	15	15

Izolacja cieplna bez krętek / z 3) kratkami wentylacyjnymi

Ściana zabudowana	cm	12 / 10	12 / 10
Podłoga	cm	0	0
Strop	cm	22 / 16	22 / 16
Izolacja cieplna wokół drzwiczek przelotowych	cm	-	-
Grubość przedmurówki dla ścian wymagających ochron	cm	10	10

Ciężar

Wkład grzewczy + komora spalania	kg	265 + 66	
----------------------------------	----	----------	--

spełnia wymóg wartości dopuszczalne dla

Niemcy / Austria / Szwajcaria / Norwegii	1.BImSchV (Stufe 2) / 15a BVG (2015) / LRV / -
------------------------------------------	------------------------------------------------

1) Zalecana kłapa do regulacji ciągu

2) Wartość orientacyjna. Do ustalenia na podstawie wykresu charakterystyki dla dostawionej masy akumulacyjnej lub do wykazania metodami obliczeniowymi

3) Wartości przy podanych przekrojach; ściany pieca oddające ciepło

4) dla wkładu grzewczego / rury gazu grzewczego / metalowego radiatora

Ulrich Brunner GmbH
Zellhuber Ring 17 -18
D-84307 Eggenfelden
Telefon: +49 / (0)87 21 / 7 71-0
Telefax: +49 / (0)87 21 / 7 71-100
info@brunner.eu | www.brunner.eu

Produkty firmy BRUNNER są oferowane i sprzedawane wyłącznie poprzez sieć zakładów zduńskich.
Zastrzega się możliwość pomyłek, jak również zmian technicznych i asortymentowych. (07/16)