

WKŁADY PIECOWE BRUNNER



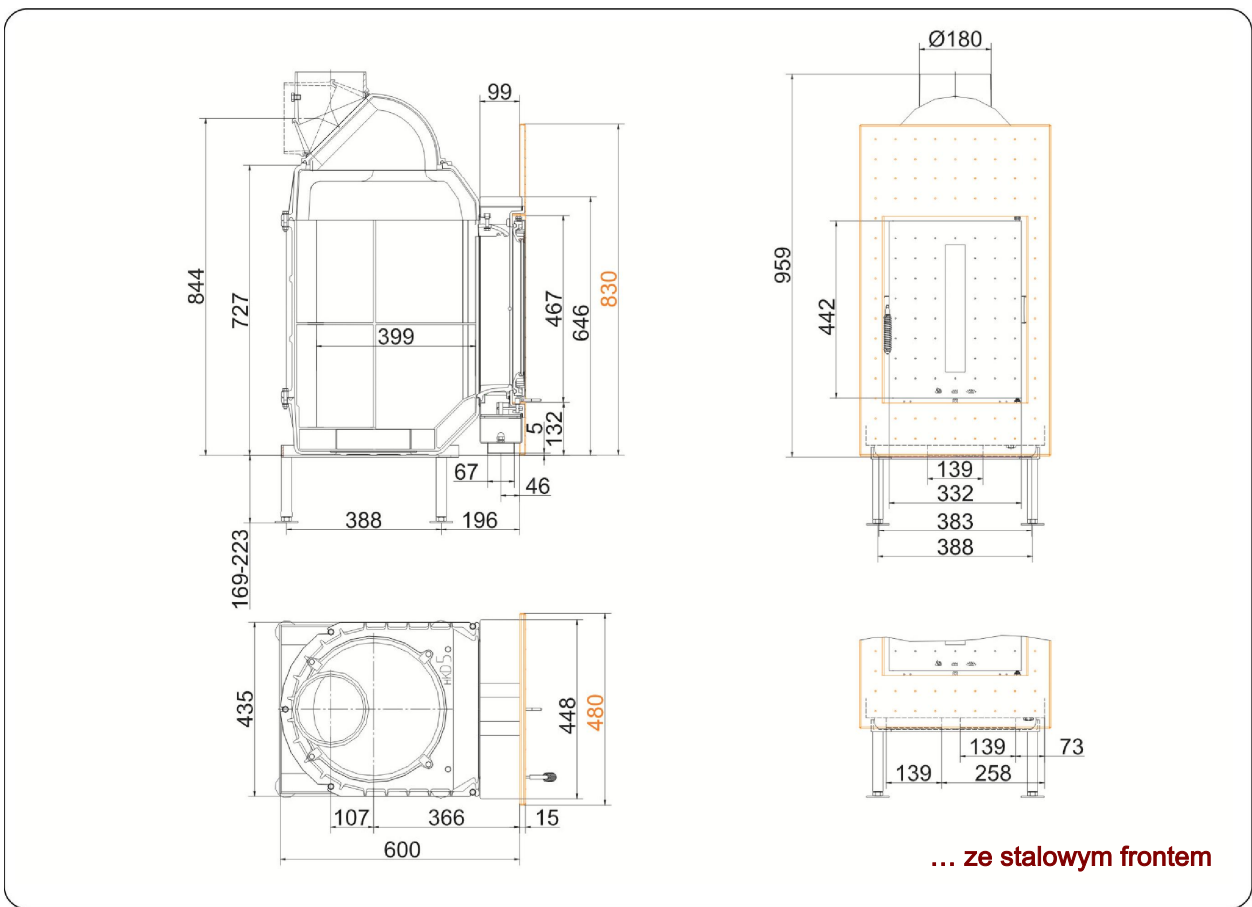
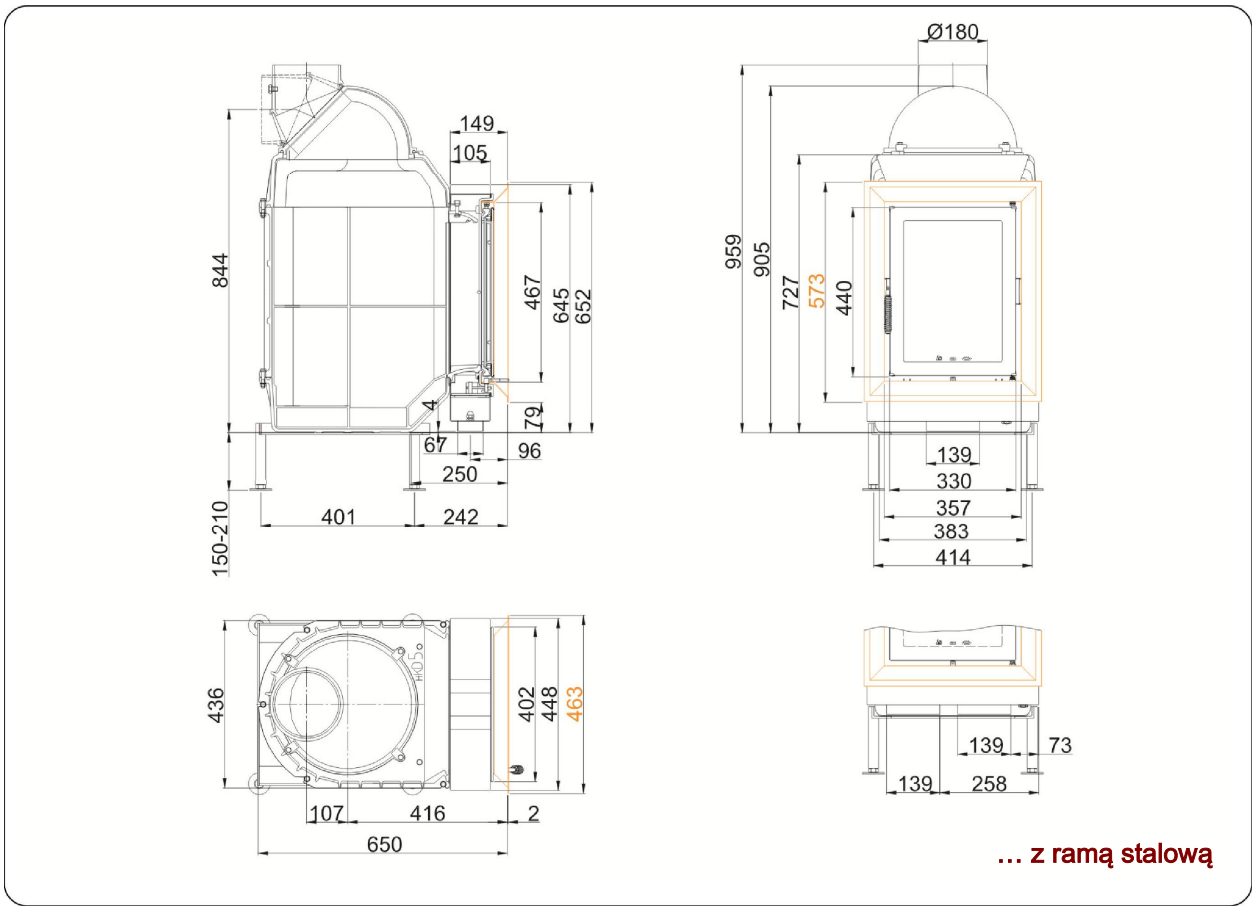
HKD 5.1

Stan: 20.09.2016



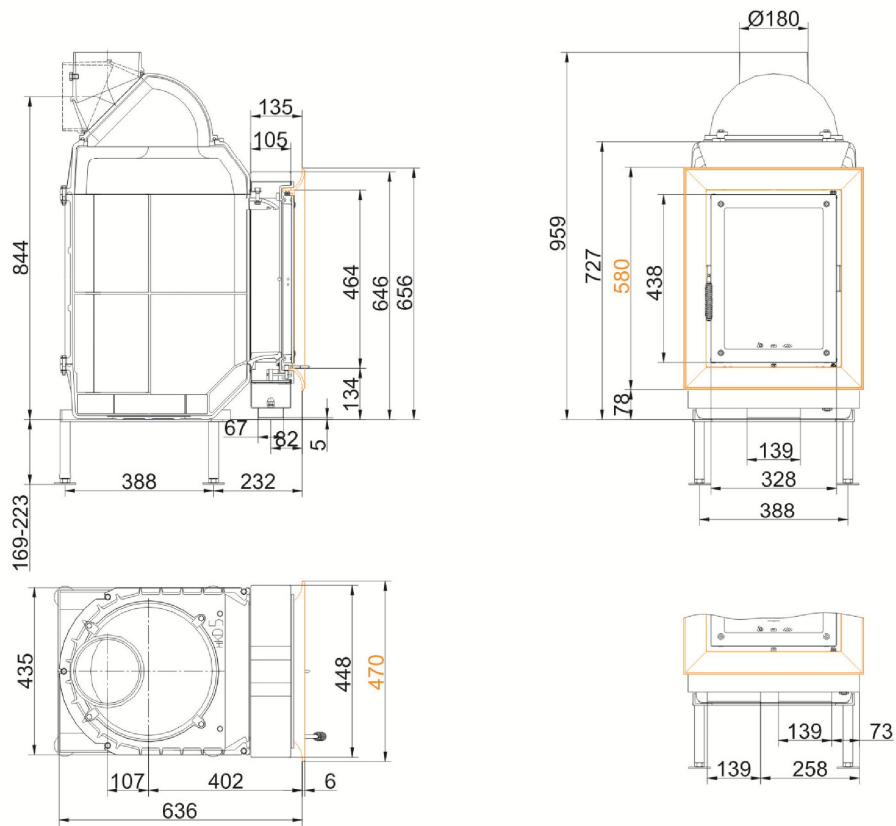
BRUNNER[®]
made in germany

Rysunki wymiarowe | HKD 5.1

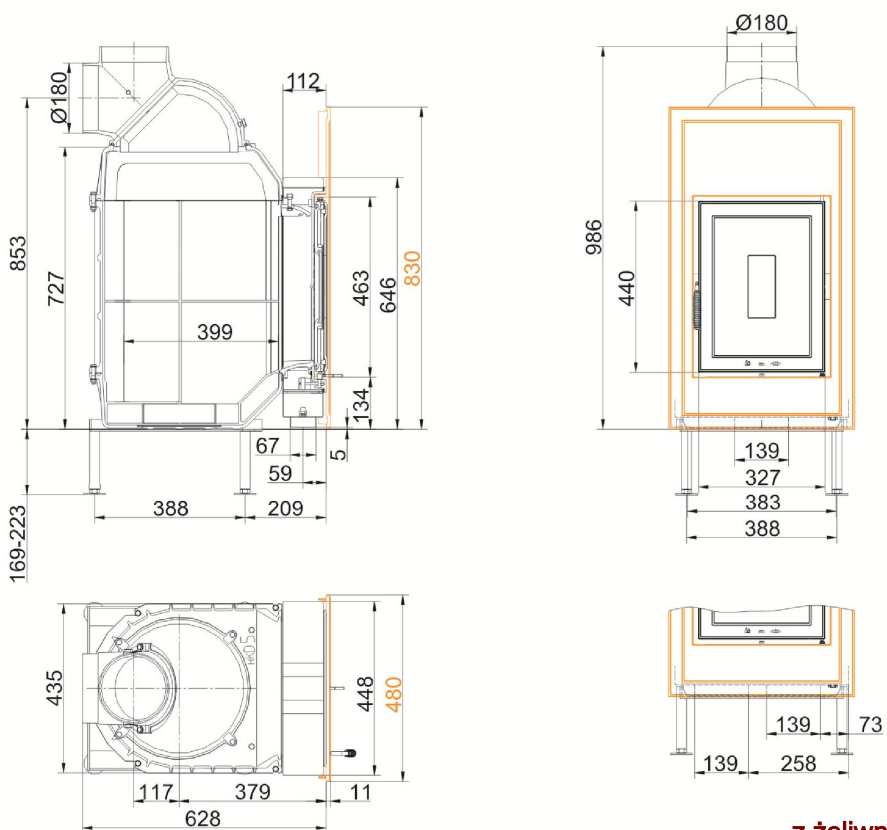


Rysunki potrzebne do planowania można znaleźć w programie PaletteCAD. Aktualne rysunki wymiarowe na stronie www.brunner.de Ramy / warianty frontów są oznaczone kolorami.

Rysunki wymiarowe | **HKD 5.1**



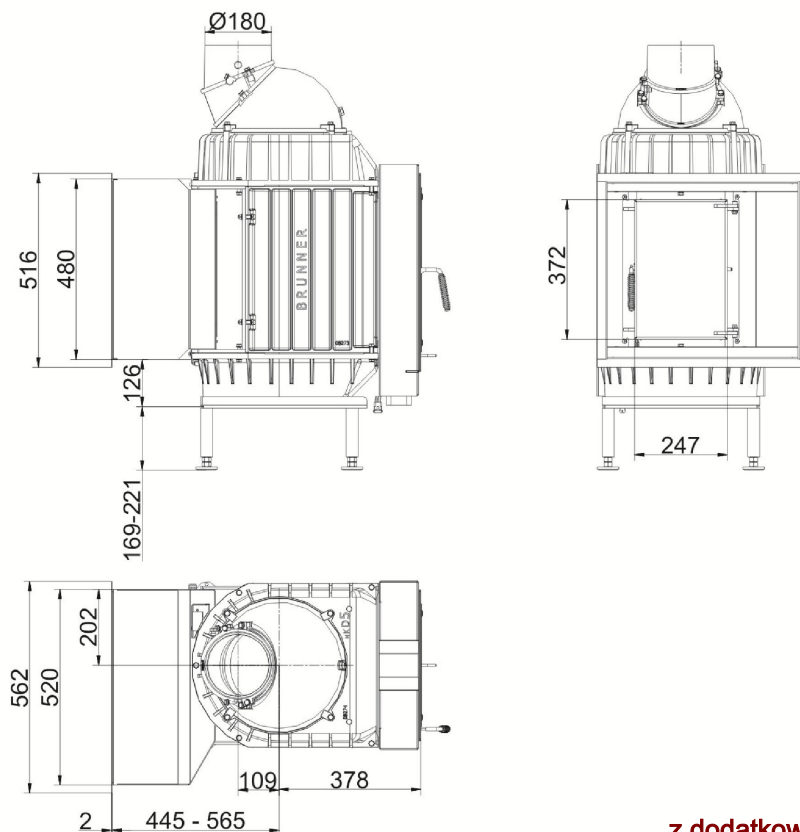
... z ramą żeliwną



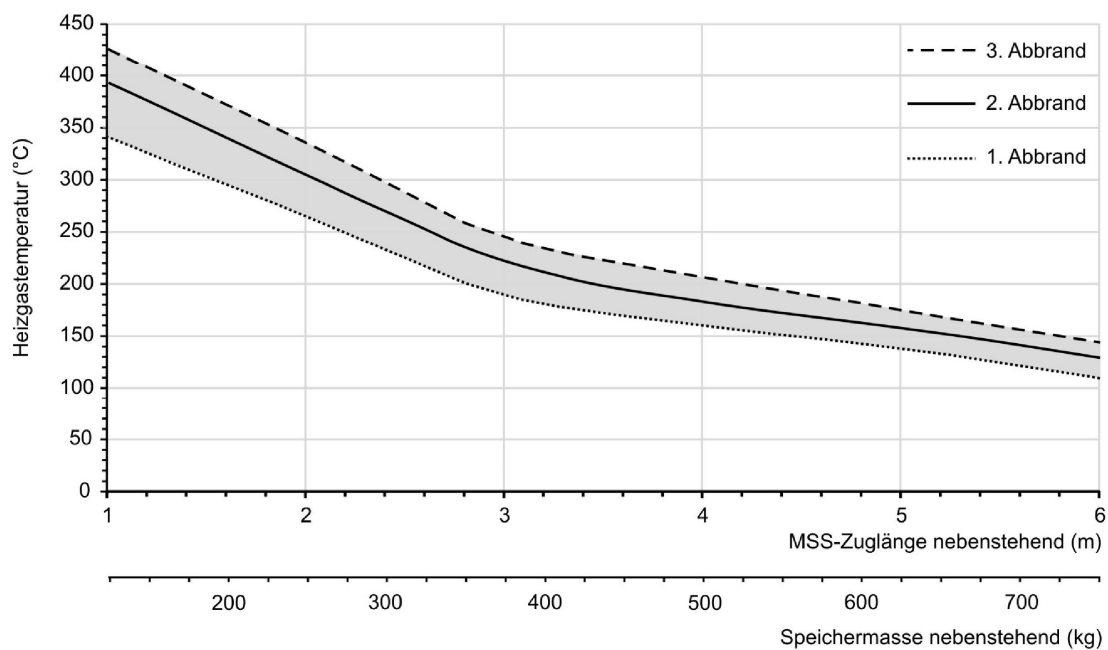
... z żeliwnym frontem

Rysunki potrzebne do planowania można znaleźć w programie PalleteCAD. Aktualne rysunki wymiarowe na stronie www.brunner.de Ramy / warianty frontów są oznaczone kolorami.

Rysunki wymiarowe | HKD 5.1



... z dodatkowymi drzwiczkami



... charakterystyka dla dostawionej masy akumulacyjnej

Planowanie i montaż

HKD 5.1

Atest według	EN 13229 W	EN 13229 WA
Wartości dla trybu użytkowania	moc znamionowa	tryb akumulacyjny
Do każdego fachowego rodzaju zabudowy	OK	OK

Dane dotyczące sprawności

Znamionowa moc cieplna	kW	10	-
Zużycie opału	kg/h	2,7	6
Moc grzewcza paleniska	kW	12	20
Masa przepływu spalin	g/s	12	17
Temperatura na króćcu (przed podłączeniem)	°C	470	580
Temperatura spalin za			
sklepieniem stalowym	°C	-	-
1 x żeliwnym radiatorem	°C	160	220
7 x krążkami akumulacyjnymi (MAS) 1)	°C	210	-
4,5 m wolnostojącą masą akumulacyjną 2)	°C	-	180
3,1 m Kamienie kumulujące ciepło (MSS) 2)	°C	-	215
kotłem	°C	-	-
Wymagane ciśnienie tłoczenia	Pa	13	15
Pobór powietrza do spalania	m ³ /h	35	50
Przyłącze powietrza do spalania Ø	mm	125	125

Bilans energii cieplnej

Bilans energii cieplnej	%	45 / 45	45 / 45
Promieniowanie przez szybę (pojedyncza / podwójna)	%	- / 10	- / 10
Kocioł	%	-	-

Przekroje krętek wentylacyjnych 4)

Dopływ powietrza	cm ²	600 / 250 / 550	600 / 250 / 550
Obieg powietrza	cm ²	600 / 250 / 550	600 / 250 / 550

Min. odstęp paleniska

Odstęp do termoizolacja	cm	8	8
Odstęp do podłogi	cm	15	15

Izolacja cieplna bez krętek / z 3) kratkami wentylacyjnymi

Ściana zabudowana	cm	18 / 14	18 / 14
Podłoga	cm	0	0
Strop	cm	22 / 17	22 / 17
Izolacja cieplna wokół drzwiczek przelotowych	cm	6	6
Grubość przedmurówki dla ścian wymagających ochron	cm	10	10

Ciężar

Wkład grzewczy + komora spalania	kg	118 + 80
----------------------------------	----	----------

spełnia wymóg wartości dopuszczalne dla

Niemcy / Austria / Szwajcaria / Norwegii	1.BImSchV (Stufe 2) / 15a BVG (2015) / LRV / -
--	--

1) Zalecana kłapa do regulacji ciągu

2) Wartość orientacyjna. Do ustalenia na podstawie wykresu charakterystyki dla dostawionej masy akumulacyjnej lub do wykazania metodami obliczeniowymi

3) Wartości przy podanych przekrojach; ściany pieca oddające ciepło

4) dla wkładu grzewczego / rury gazu grzewczego / metalowego radiatora

Ulrich Brunner GmbH
Zellhuber Ring 17 -18
D-84307 Eggenfelden
Telefon: +49 / (0)87 21 / 7 71-0
Telefax: +49 / (0)87 21 / 7 71-100
info@brunner.eu | www.brunner.eu