

WKŁADY PIECOWE BRUNNER



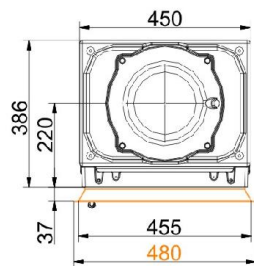
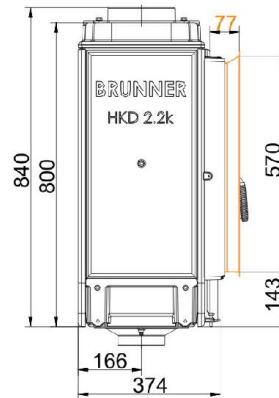
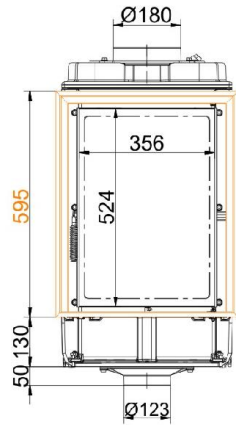
HKD 2.2k

Stan: 13.04.2015

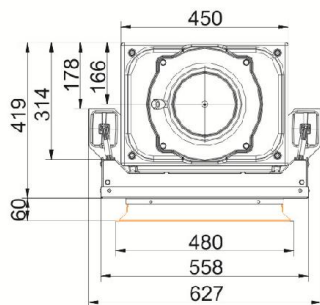
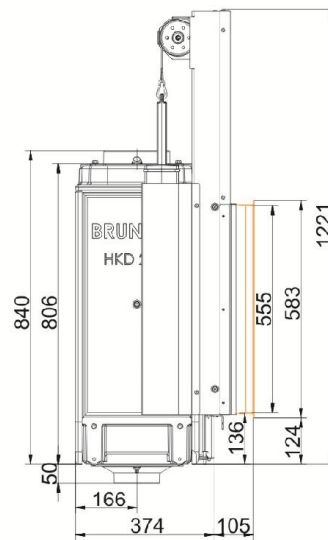
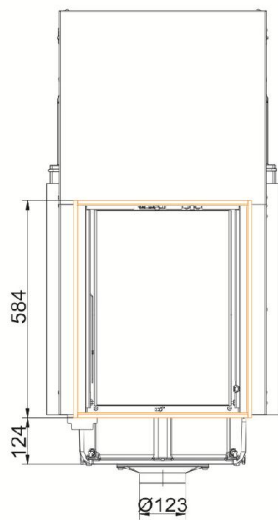


BRUNNER[®]
made in germany

Rysunki wymiarowe | **HKD 2.2k**

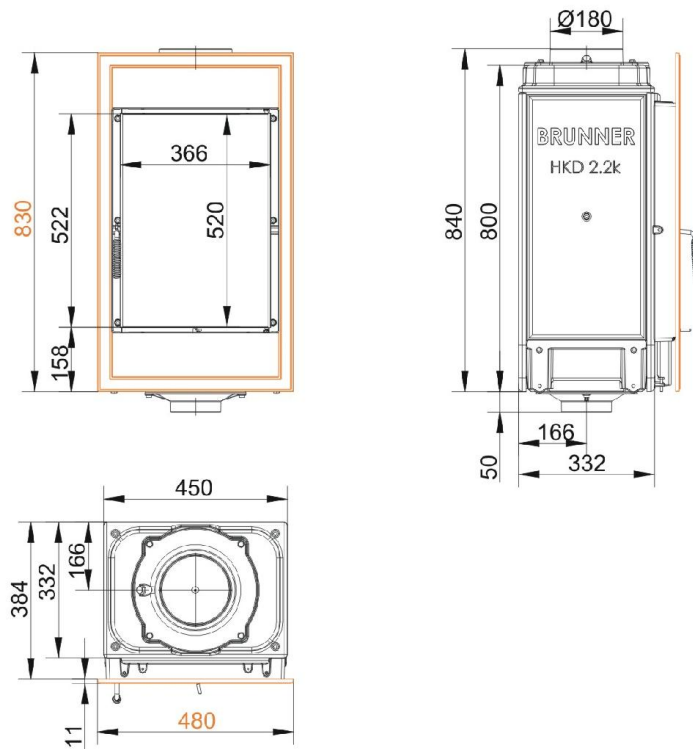


... płaski z ramą stalową

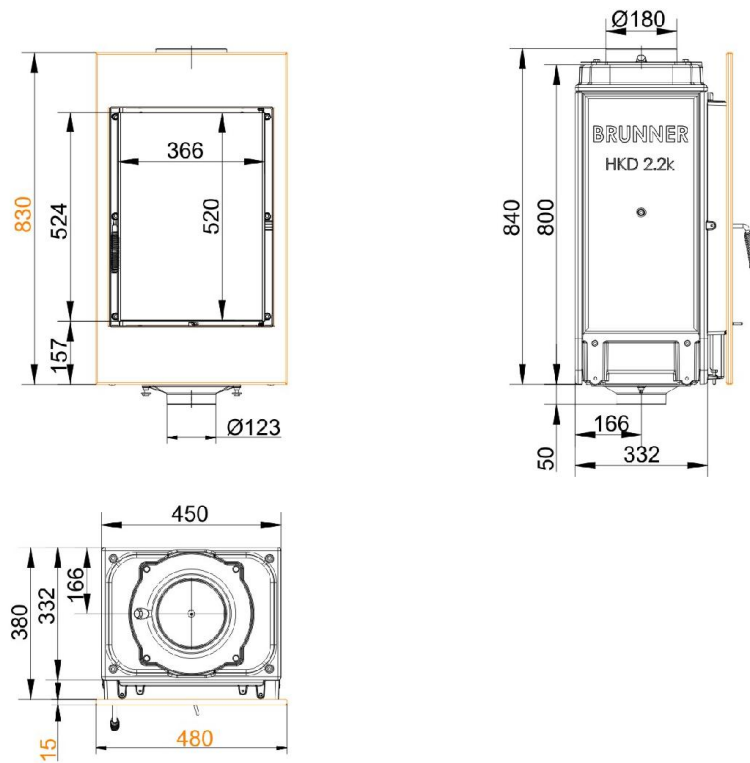


... drzwi unoszone z szybą płaską i ramą stalową

Rysunki wymiarowe | **HKD 2.2k**



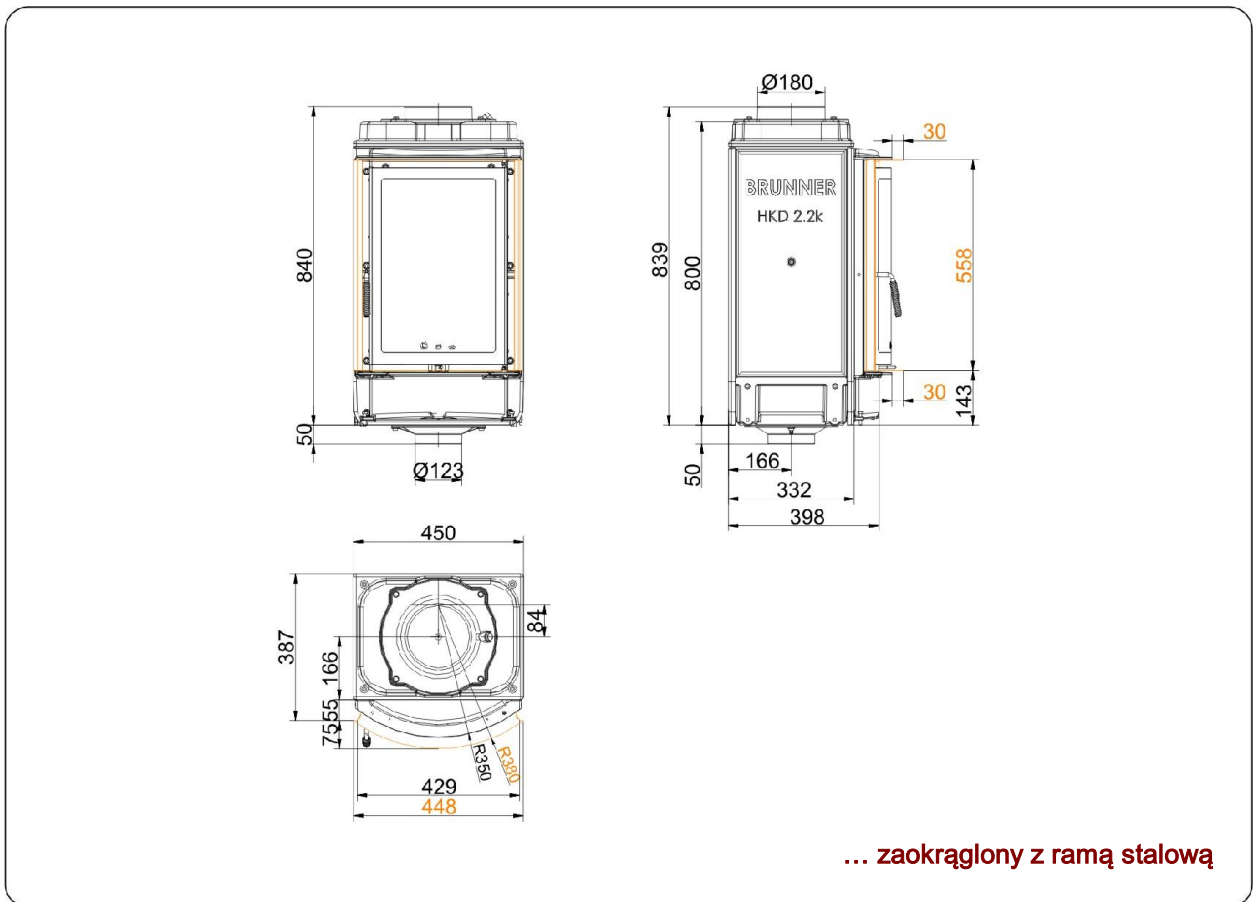
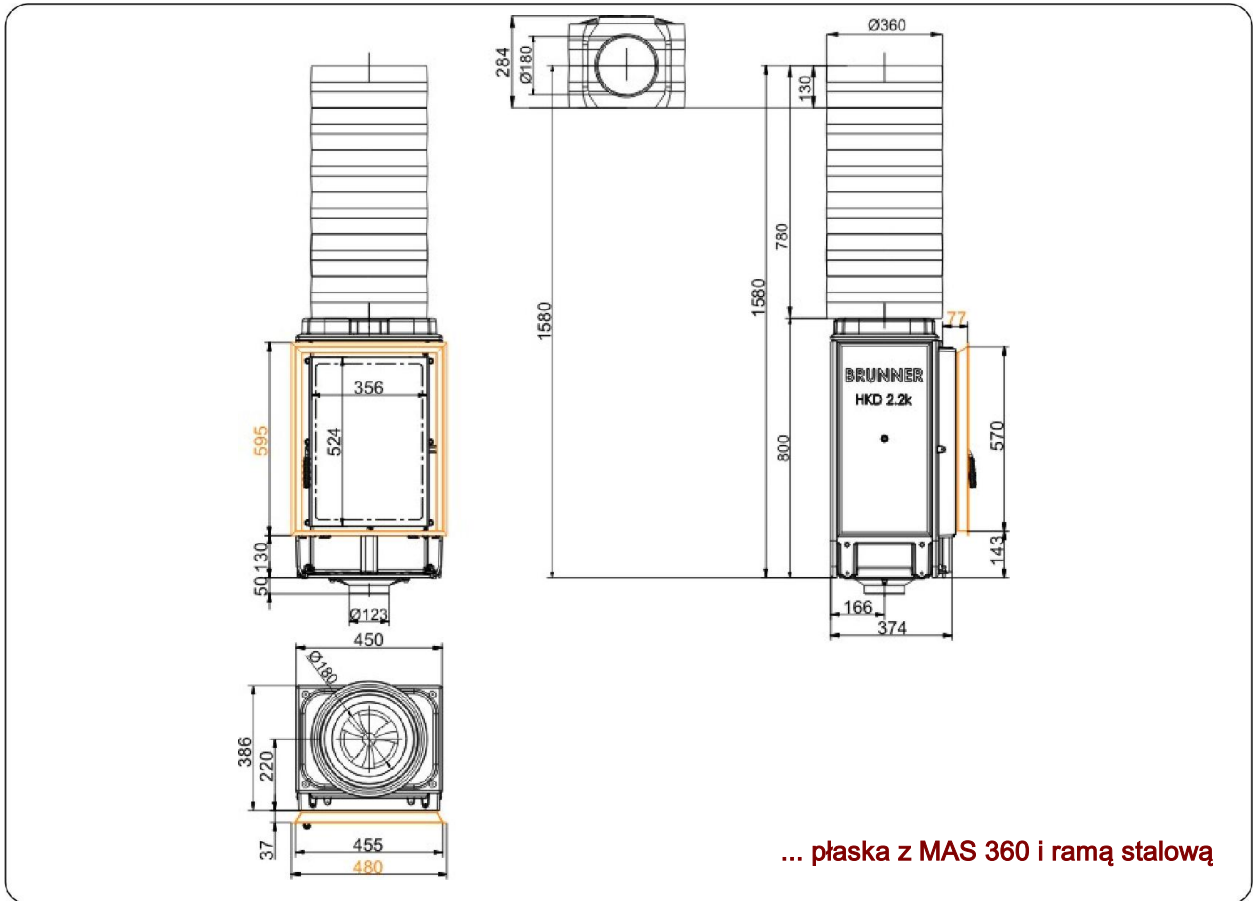
... płaski z frontem żeliwnym



... płaska ze stalowym frontem

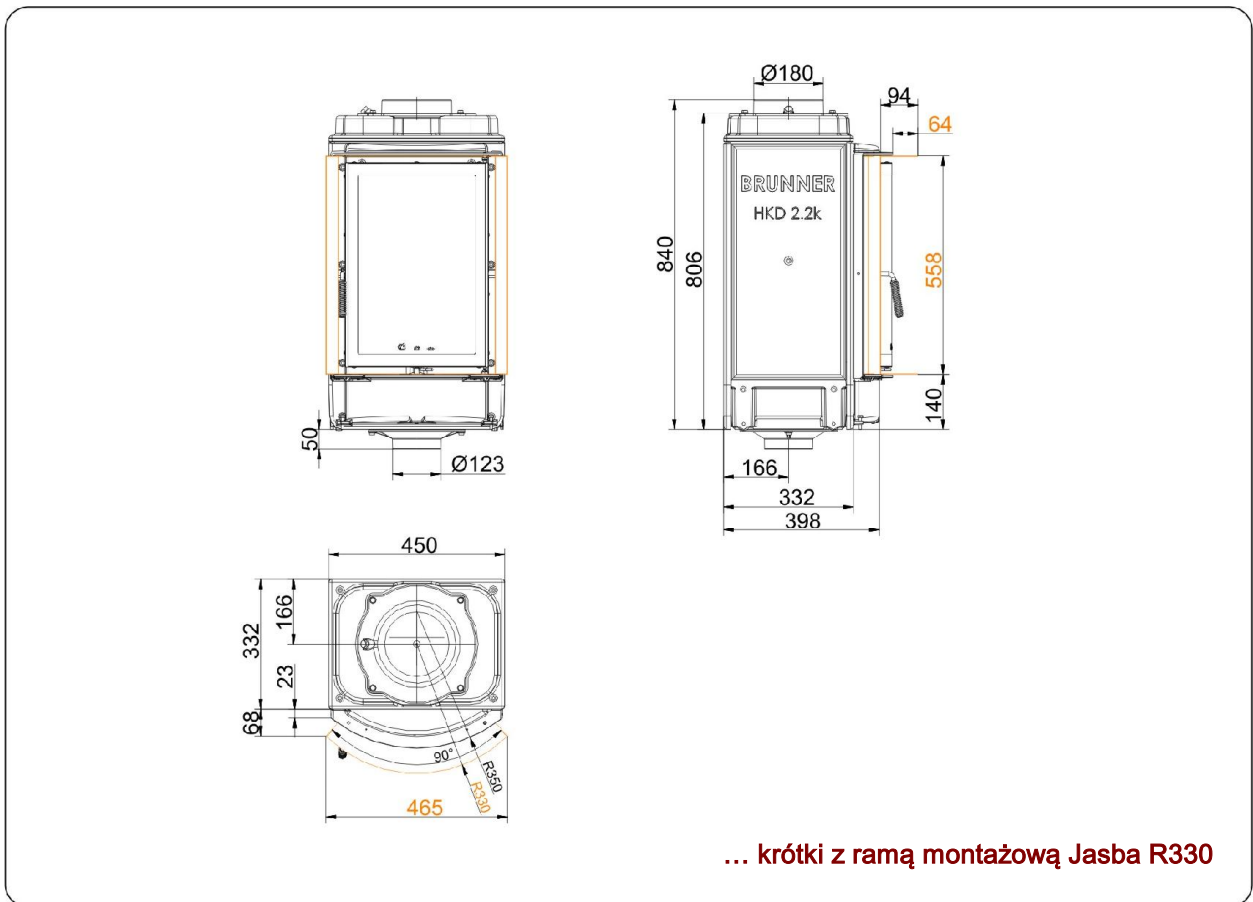
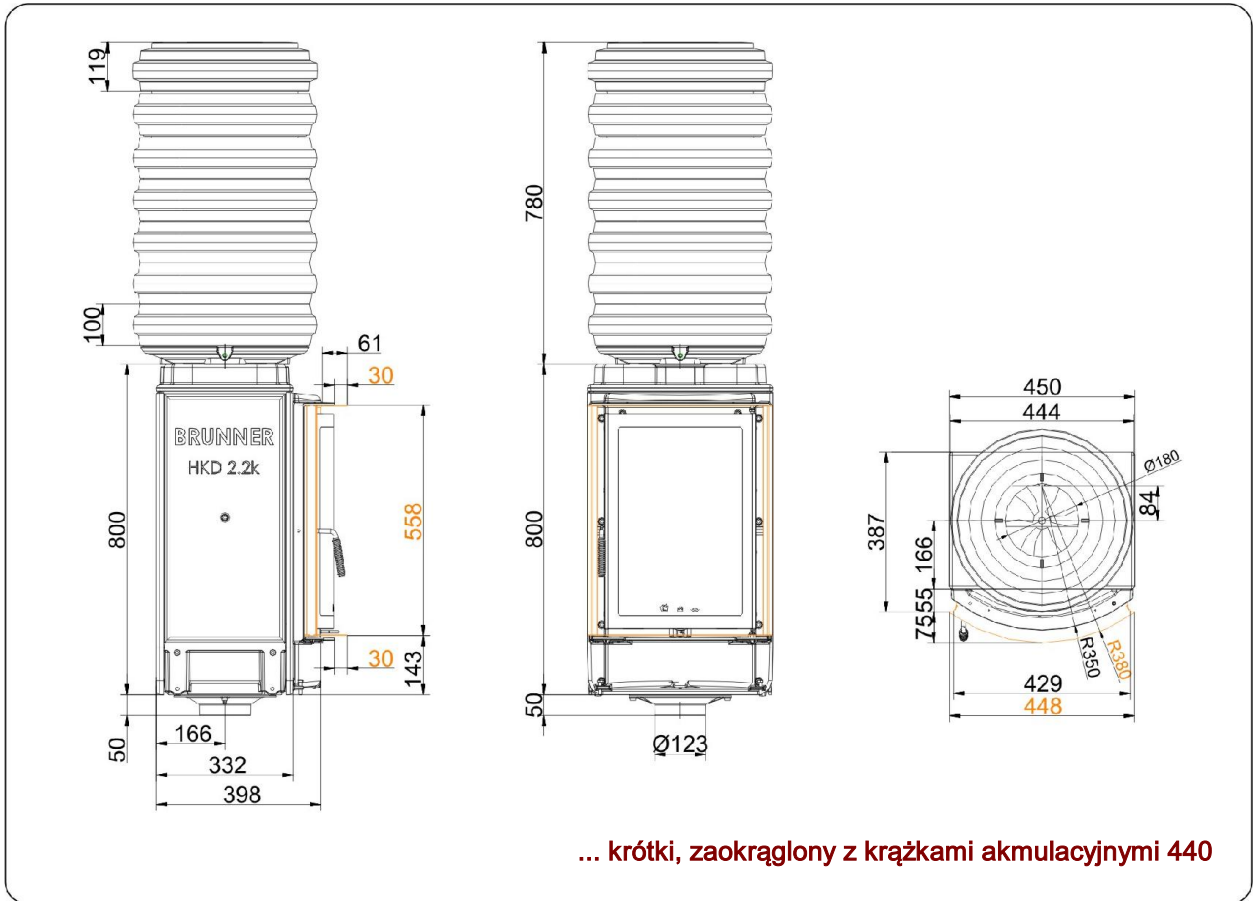
Rysunki potrzebne do planowania można znaleźć w programie PalletCAD. Aktualne rysunki wymiarowe na stronie www.brunner.de
Ramy / warianty frontów są oznaczone kolorami.

Rysunki wymiarowe | **HKD 2.2k**

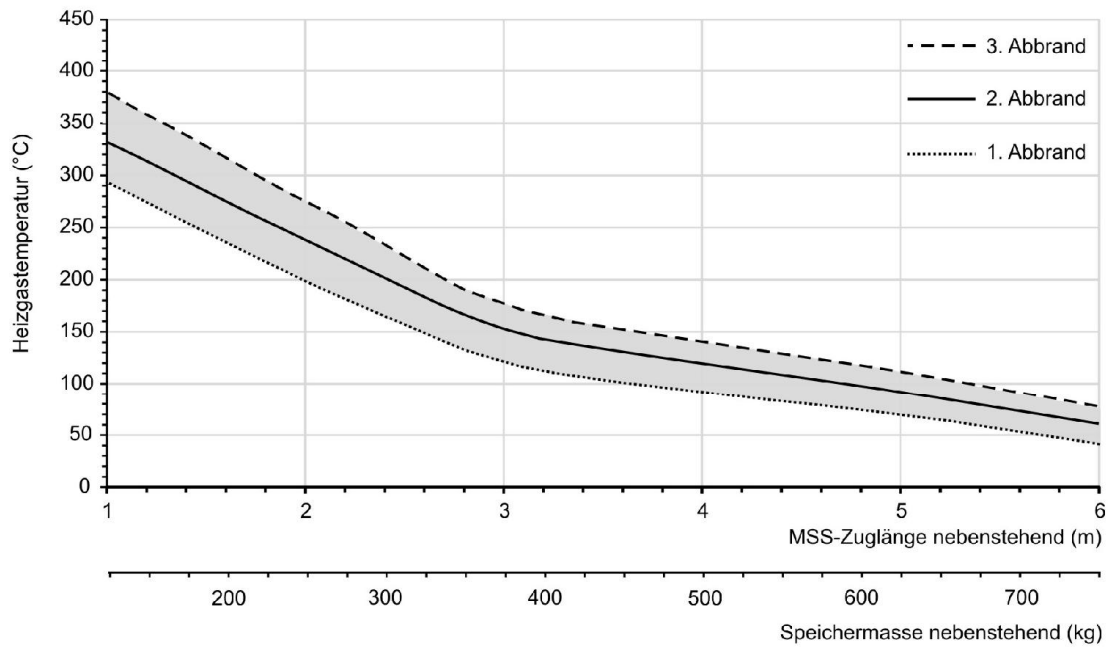


Rysunki potrzebne do planowania można znaleźć w programie PalletCAD. Aktualne rysunki wymiarowe na stronie www.brunner.de
 Ramy / warianty frontów są oznaczone kolorami.

Rysunki wymiarowe | **HKD 2.2k**



Rysunki potrzebne do planowania można znaleźć w programie PalletCAD. Aktualne rysunki wymiarowe na stronie www.brunner.de
 Ramy / warianty frontów są oznaczone kolorami.



... charakterystyka dla dostawionej masy akumulacyjnej

Planowanie i montaż

HKD 2.2k

Atest według	EN 13229 W	EN 13229 WA
Wartości dla trybu użytkowania	moc znamionowa	tryb akumulacyjny
Do każdego fachowego rodzaju zabudowy	OK	OK

Dane dotyczące sprawności

Znamionowa moc cieplna	kW	7	-
Zużycie opału	kg/h	2,5	4
Moc grzewcza paleniska	kW	8	17
Masa przepływu spalin	g/s	7,5	17
Temperatura na króćcu (przed podłączeniem)	°C	530	540
Temperatura spalin za			
sklepieniem stalowym	°C	-	-
1 x żeliwnym radiatorem (GNF 10))	°C	165	185
6 x krążkami akumulacyjnymi (MAS) 1)	°C	220	-
3,3 m wolnostojącą masą akumulacyjną 2)	°C	-	180
2,2 m Kamienie kumulujące ciepło (MSS) 2)	°C	-	215
kotłem	°C	210	-
Wymagane ciśnienie tłoczenia	Pa	12	15
Pobór powietrza do spalania	m ³ /h	25	45
Przyłącze powietrza do spalania Ø	mm	125	125

Bilans energii cieplnej

Bilans energii cieplnej	%	45 / 35 - 45	45 / 35 - 45
Promieniowanie przez szybę (pojedyncza / podwójna)	%	20 / 10	20 / 10
Kocioł	%	-	-

Przekroje krątek wentylacyjnych 4)

Dopływ powietrza	cm ²	500 / 250 / 550	500 / 250 / 550
Obieg powietrza	cm ²	500 / 250 / 550	500 / 250 / 550

Min. odstęp paleniska

Odstęp do termoizolacja	cm	6	6
Odstęp do podłogi	cm	15	15

Izolacja cieplna bez krątek / z 3) kratkami wentylacyjnymi

Ściana zabudowana	cm	14 / 10	14 / 10
Podłoga	cm	0	0
Strop	cm	22 / 16	22 / 16
Izolacja cieplna wokół drzwiczek przelotowych	cm	-	-
Grubość przedmurówki dla ścian wymagających ochron	cm	10	10

Ciężar

Wkład grzewczy + komora spalania	kg	192 + 49
----------------------------------	----	----------

spełnia wymóg wartości dopuszczalne dla

Niemcy / Austria / Szwajcaria / Norwegii	1.BImSchV (Stufe 2) / 15a BVG (2015) / LRV / -
--	--

1) Zalecana kłapa do regulacji ciągu

2) Wartość orientacyjna. Do ustalenia na podstawie wykresu charakterystyki dla dostawionej masy akumulacyjnej lub do wykazania metodami obliczeniowymi

3) Wartości przy podanych przekrojach; ściany pieca oddające ciepło

4) dla wkładu grzewczego / rury gazu grzewczego / metalowego radiatora

Ulrich Brunner GmbH
Zellhuber Ring 17 -18
D-84307 Eggenfelden
Telefon: +49 / (0)87 21 / 7 71-0
Telefax: +49 / (0)87 21 / 7 71-100
info@brunner.eu | www.brunner.eu

Produkty firmy BRUNNER są oferowane i sprzedawane wyłącznie poprzez sieć zakładów zduńskich.
Zastrzega się możliwość pomyłek, jak również zmian technicznych i asortymentowych. (04/15)