



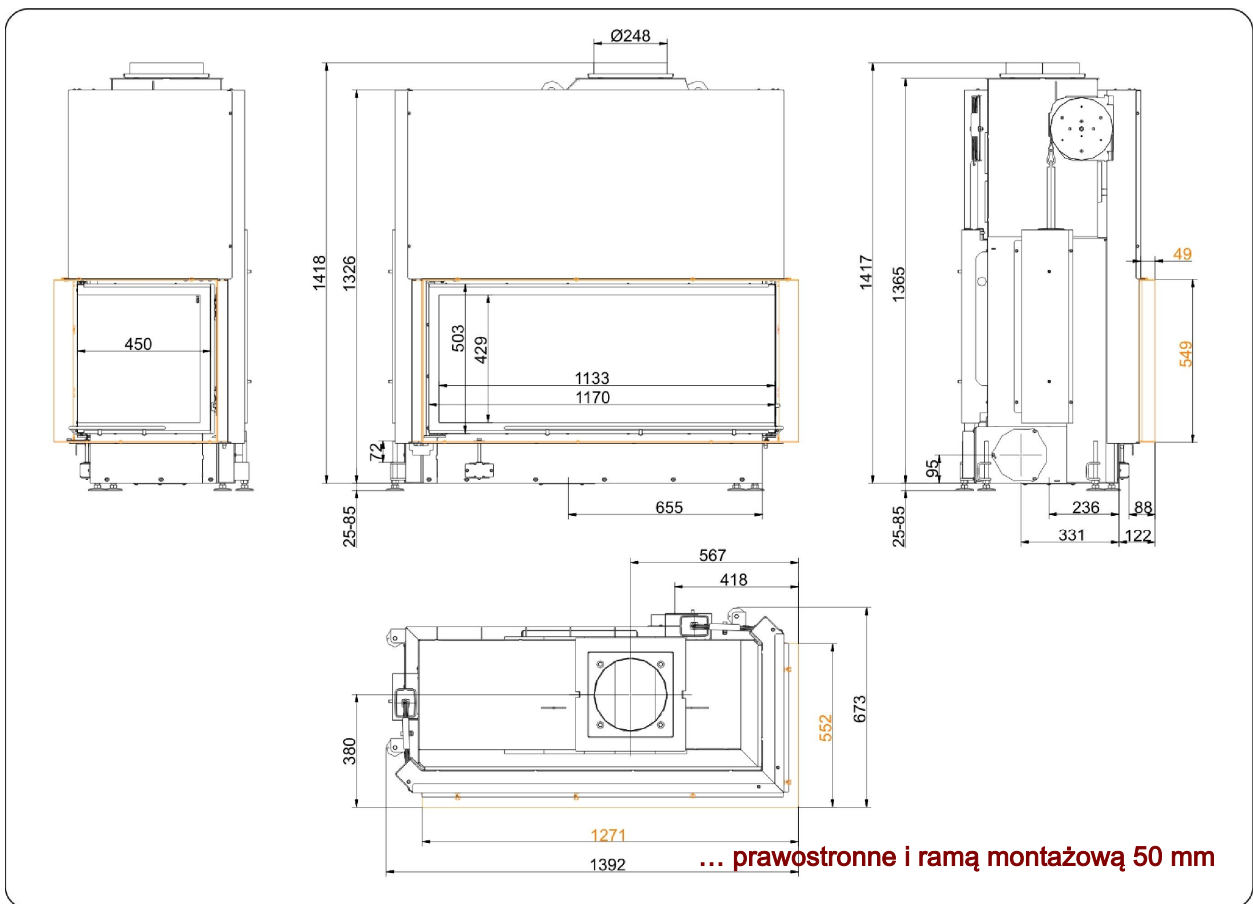
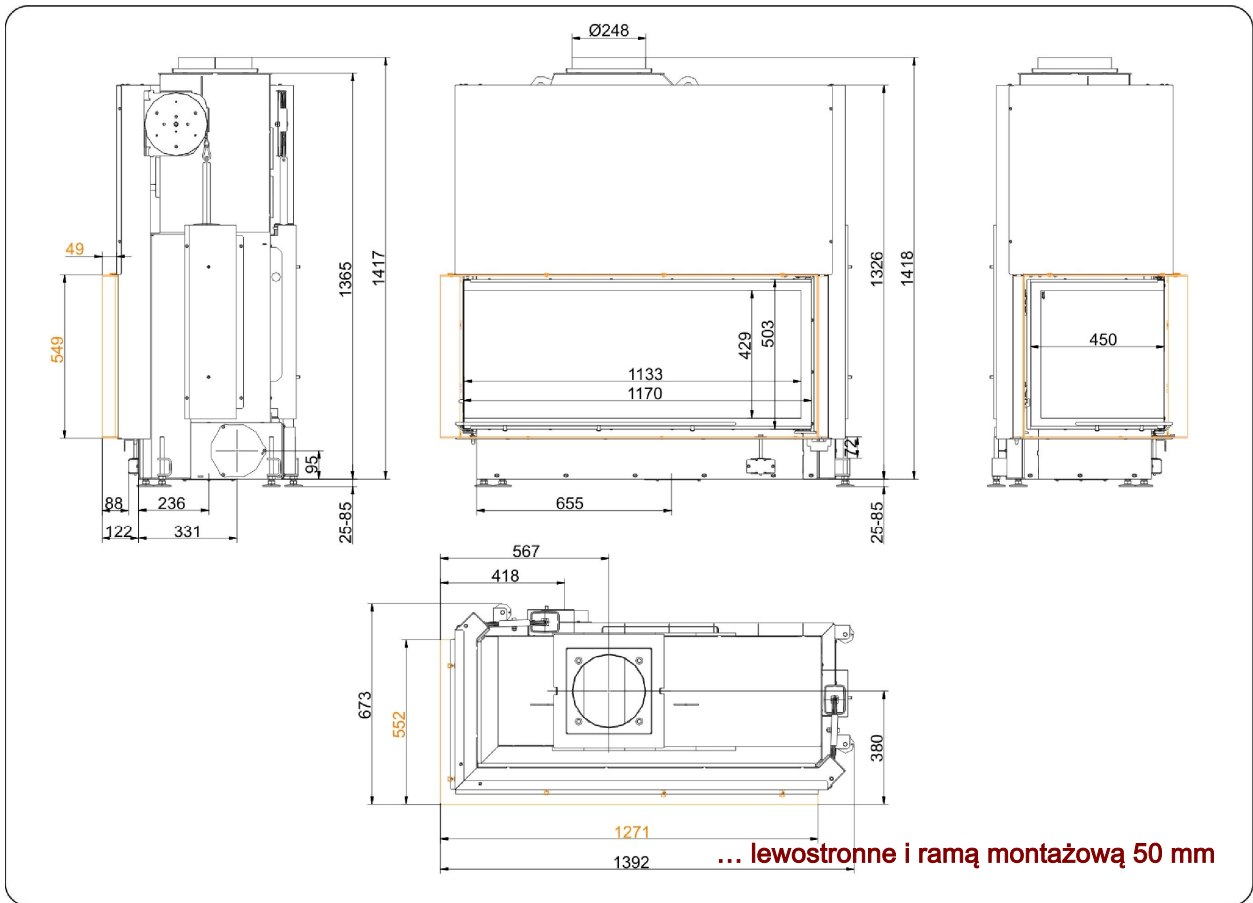
Architektur-Eck 53/121/50 Drzwi unoszone (easy lift)

Stan: 17.11.2016



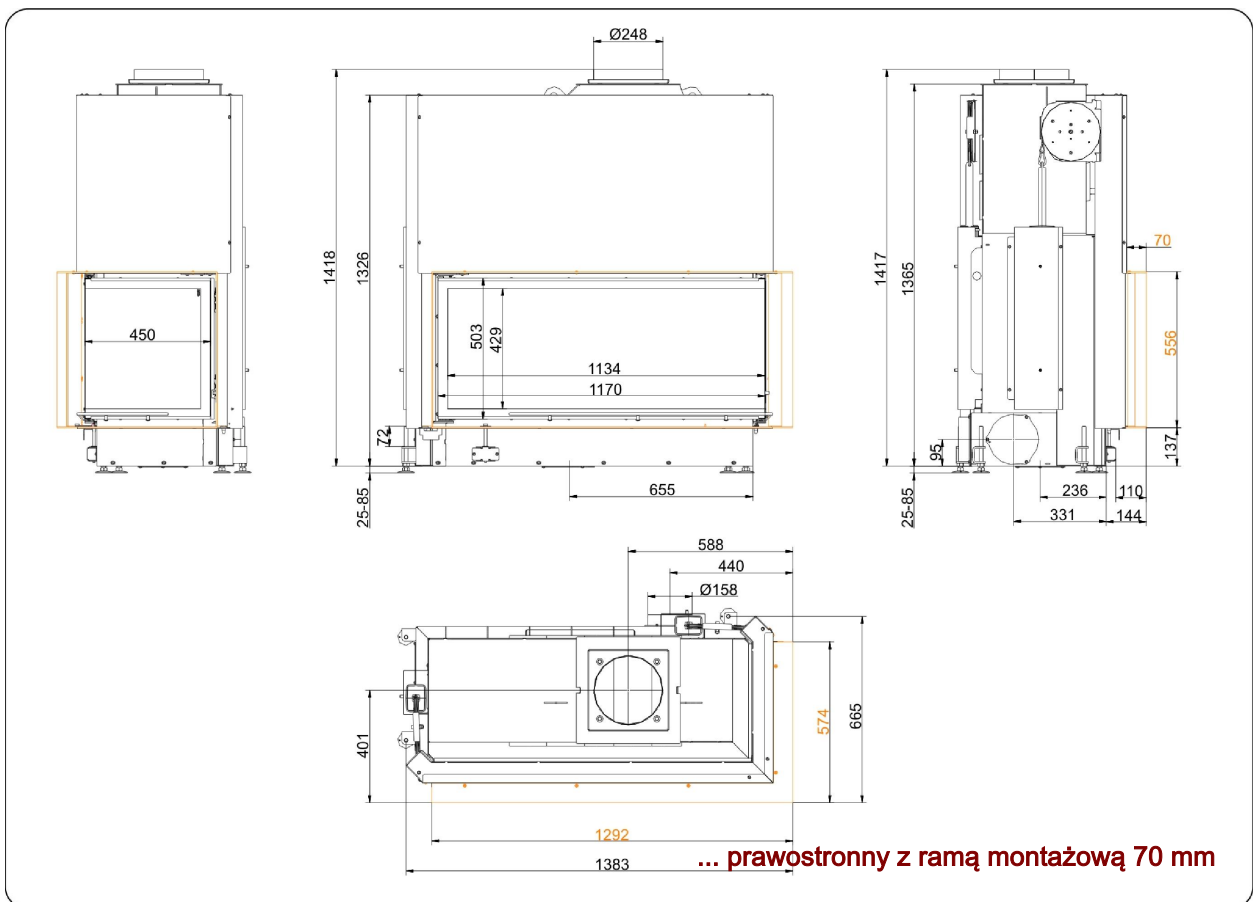
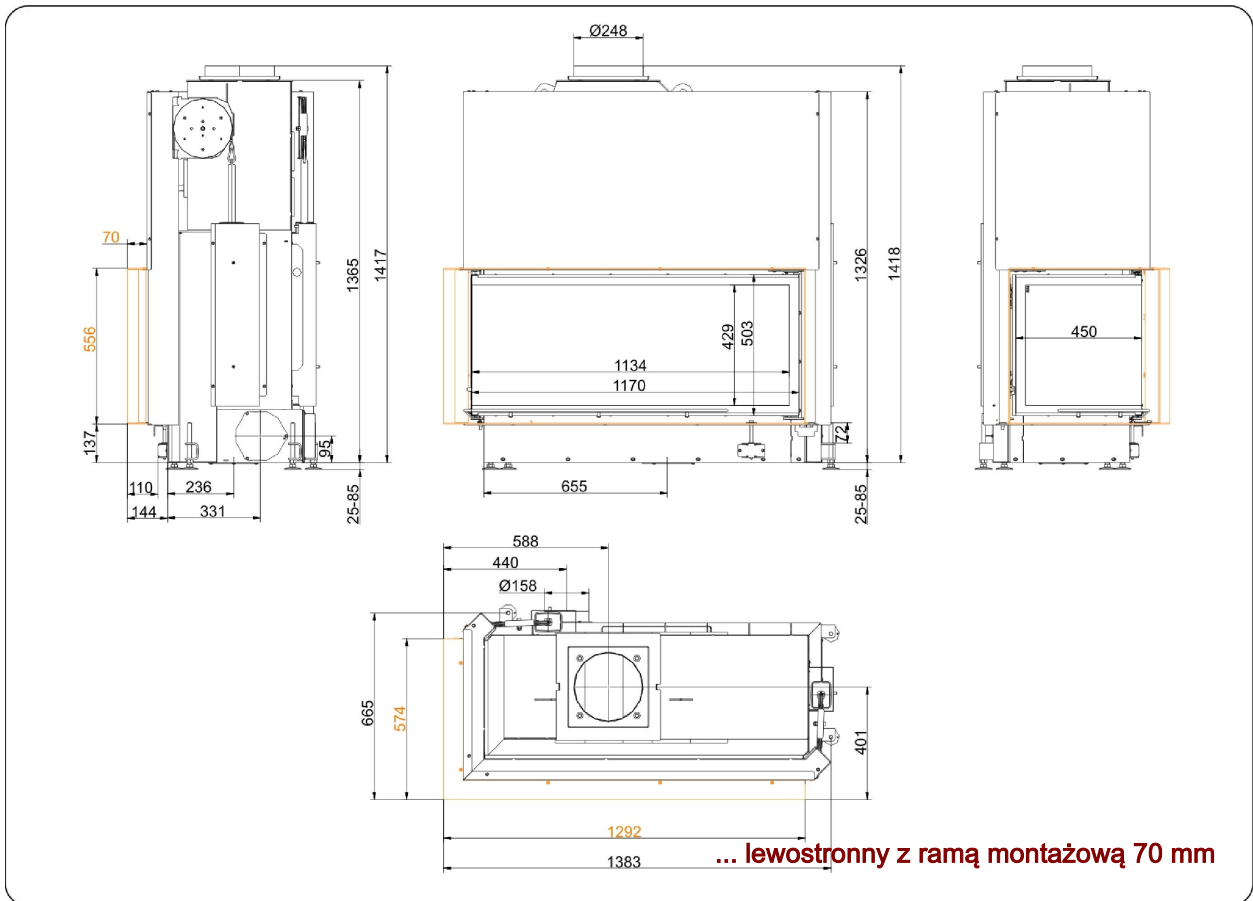
BRUNNER[®]
made in germany

Rysunki wymiarowe | **Architektur-Eck 53/121/50 Drzwi unoszone (easy lift)**



Rysunki potrzebne do planowania można znaleźć w programie PalletCAD. Aktualne rysunki wymiarowe na stronie www.brunner.de
 Ramy / warianty frontów są oznaczone kolorami.

Rysunki wymiarowe | **Architektur-Eck 53/121/50 Drzwi unoszone (easy lift)**



Rysunki potrzebne do planowania można znaleźć w programie PaletteCAD. Aktualne rysunki wymiarowe na stronie www.brunner.de
 Ramy / warianty frontów są oznaczone kolorami.

Planowanie i montaż

Architektur-Eck 53/121/50

Atest według	EN 13229 W	EN 13229 W
Wartości zmierzone w trybie (obciążenie)	moc znamionowa	otwarta szyba
Do każdego fachowego rodzaju zabudowy	OK	OK

Dane dotyczące sprawności

Znamionowa moc cieplna	kW	14,5	-
Zużycie opału	kg/h	4,3	4,3
Moc grzewcza paleniska	kW	18	18
Masa przepływu spalin	g/s	18	120
Temperatura na króćcu (przed podłączeniem)	°C	-	-
Temperatura spalin za			
sklepieniem stalowym	°C	190	105
żeliwnym radiatorem (GNF 10)	°C	-	-
krążkami akumulacyjnymi (MAS) ¹⁾	°C	-	-
wolnostojącą masą akumulacyjną ²⁾	°C	-	-
Kamienie kumulujące ciepło (MSS)	°C	-	-
kotłem	°C	-	-
Wymagane ciśnienie tłoczenia	Pa	12	6
Pobór powietrza do spalania	m ³ /h	60	250
Przylącze powietrza do spalania Ø	mm	160	-

Bilans energii cieplnej

Wkład grzewczy / dod. powierzchnia grzewcza	%	55 / -	- / -
Promieniowanie przez szybę (pojedyncza / podwójna)	%	45 / -	- / -
Kocioł	%	-	-

Przekroje krętek wentylacyjnych ⁴⁾

Dopływ powietrza	cm ²	1100 / 100 / -	- / - / -
Obieg powietrza	cm ²	1100 / 100 / -	- / - / -

Minimalna powierzchnia obudowy w konstr. zamkniętej

Powierzchnia oddająca ciepło	m ²	6,4	-
------------------------------	----------------	-----	---

Odstępy dla komory pieca

Odstęp do ściany komory pieca	cm	8	8
Odstęp do podłogi	cm	2	2

Izolacja cieplna bez krętek / z ³⁾ kratkami wentylacyjnymi

Ściana zabudowana	cm	16 / 12	16 / 12
Podłoga	cm	4 / 4	4 / 4
Strop	cm	22 / 16	22 / 16
Izolacja cieplna wokół drzwiczek przelotowych	cm	-	-
Grubość przedmurówki dla ścian wymagających ochrony	cm	10	10

Ciążar

Wkład grzewczy + komora spalania	kg	318 + 103
----------------------------------	----	-----------

spełnia wymóg wartości dopuszczalne dla

Niemcy / Austria / Szwajcaria / Norwegii	1.BImSchV (Stufe 2) / 15a BVG (2015) / LRV / NS 3059
--	--

1) Zalecana kłapa do regulacji ciągu

2) Wartość orientacyjna, wymagane obliczenie

3) Wartości przy podanych przekrojach; ściany pieca oddające ciepło