



## Eck-Kamin 57/67/44

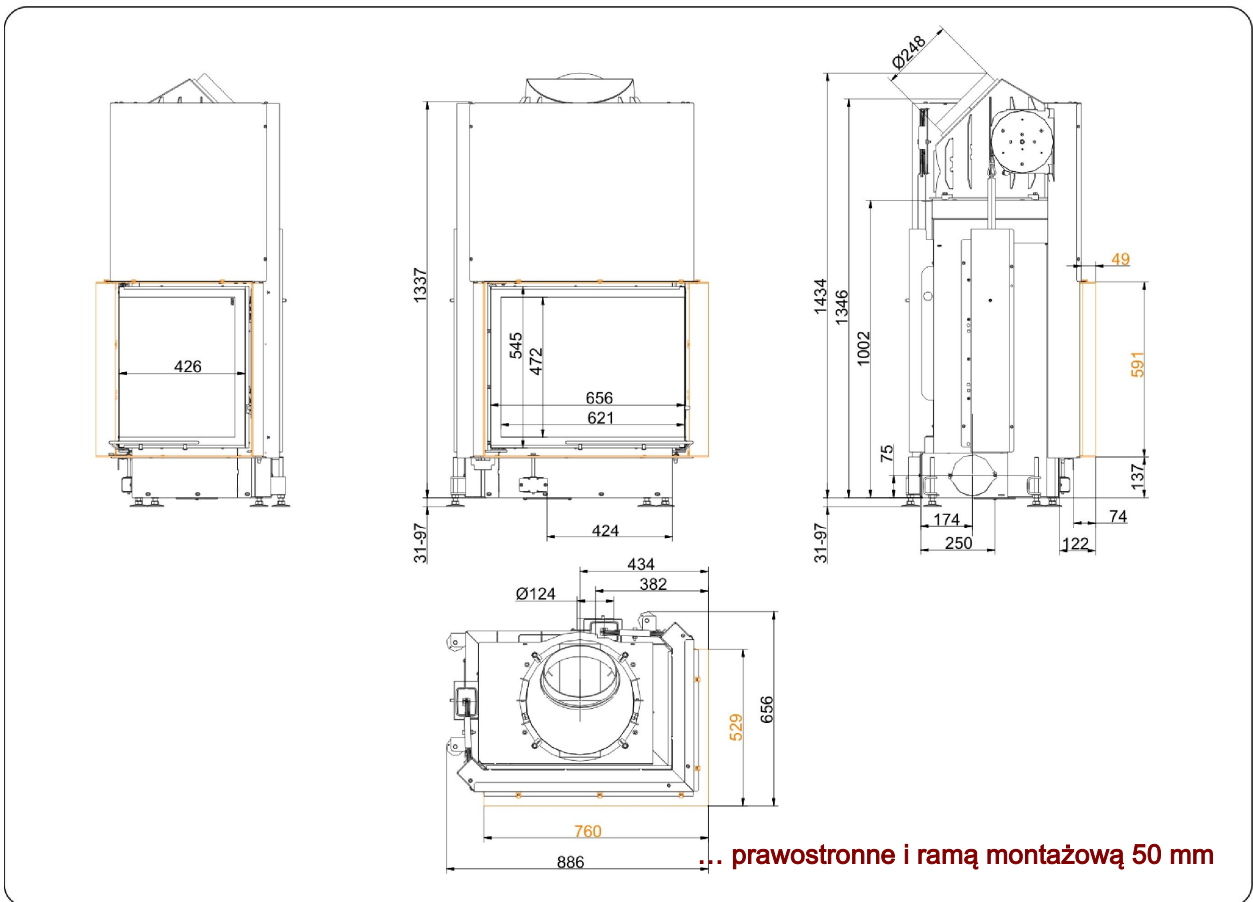
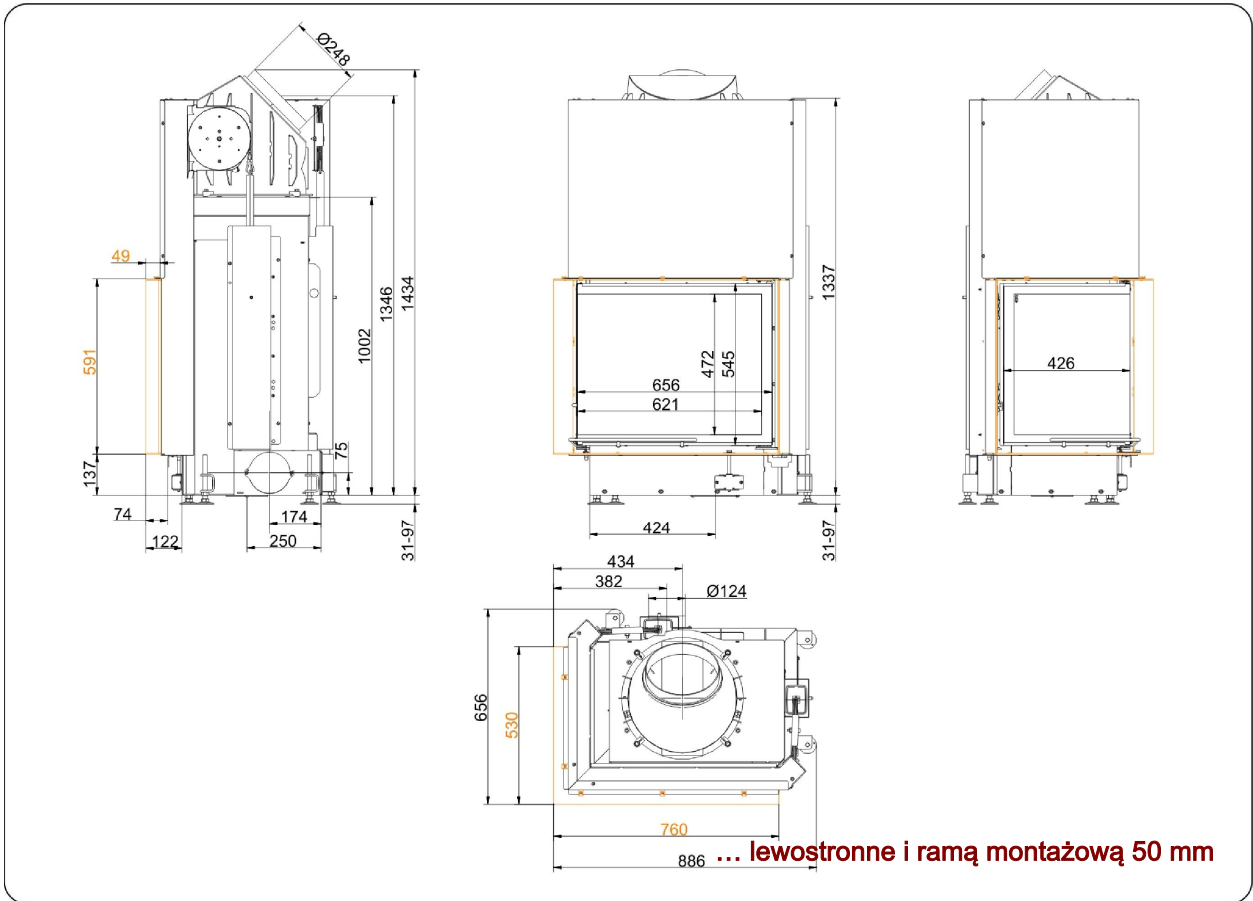
### Drzwi unoszone (easy lift)

Stan: 11.11.2016



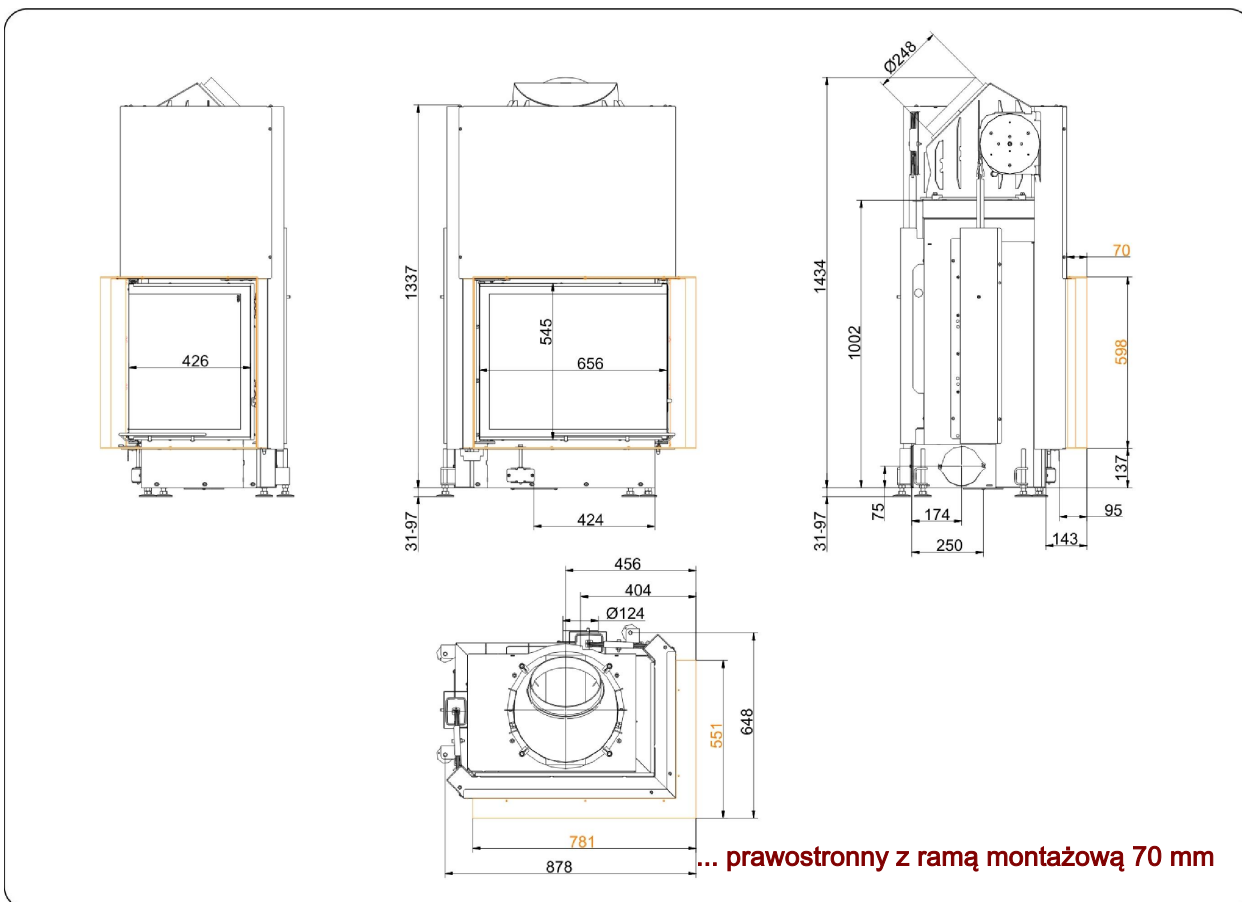
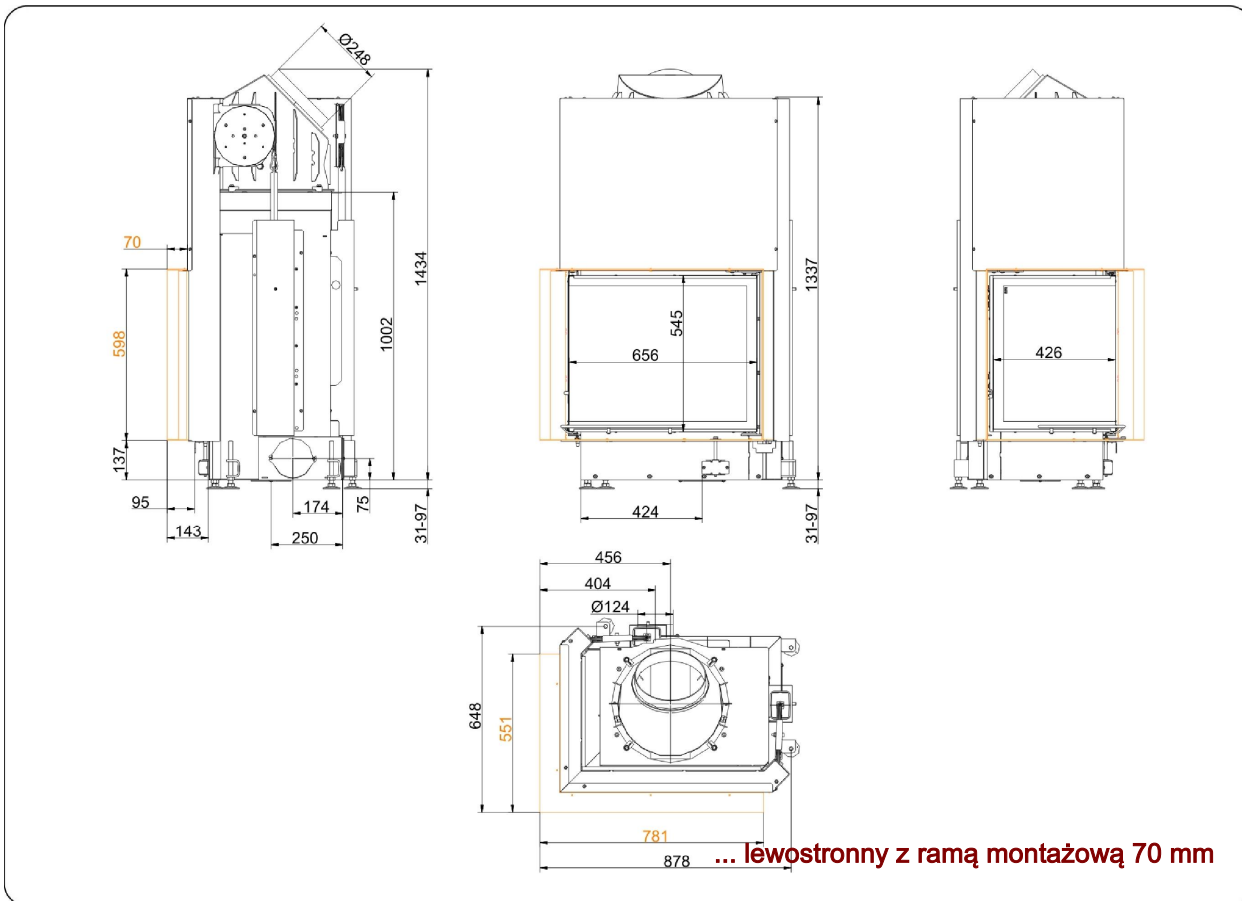
**BRUNNER**<sup>®</sup>  
*made in germany*

Rysunki wymiarowe | **Eck-Kamin 57/67/44 Drzwi unoszone (easy lift)**



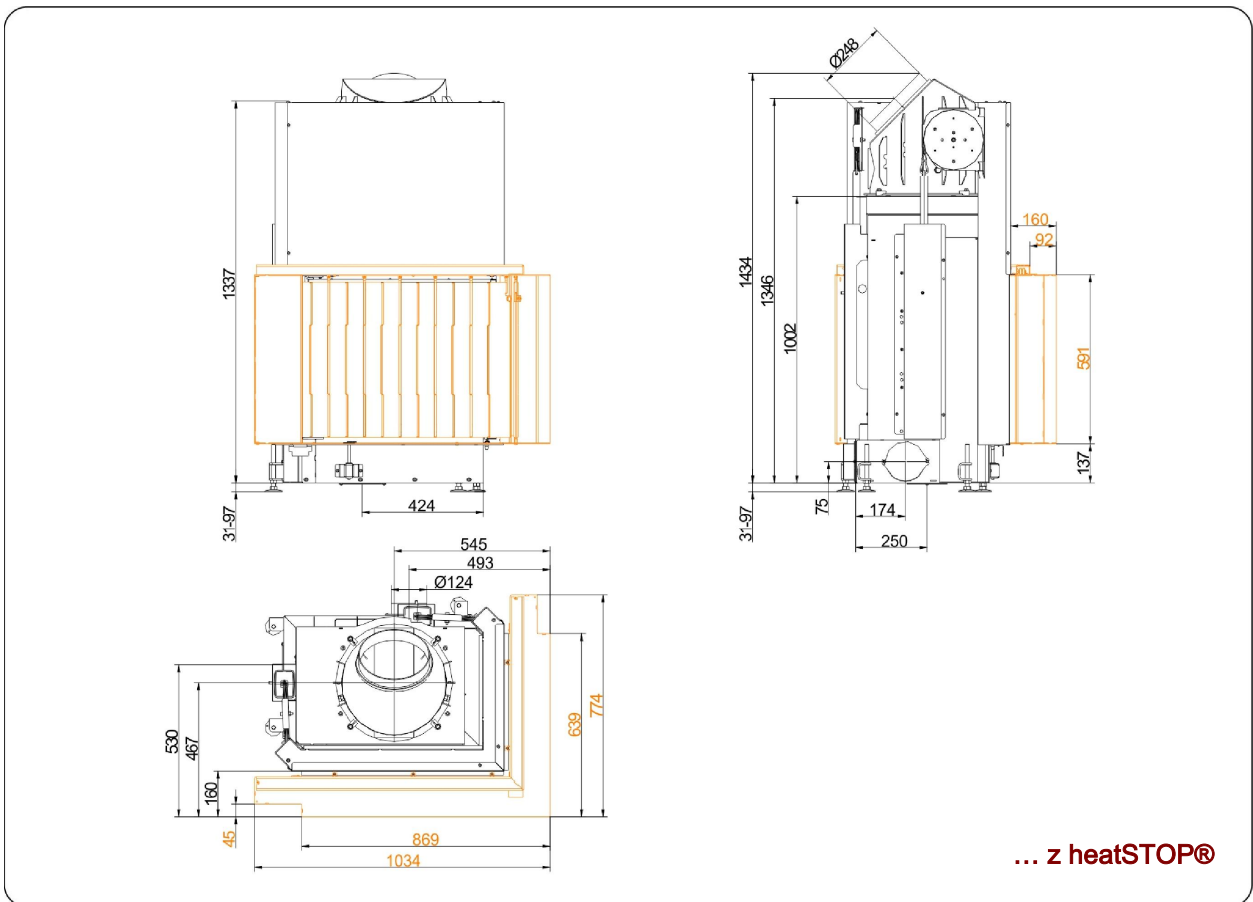
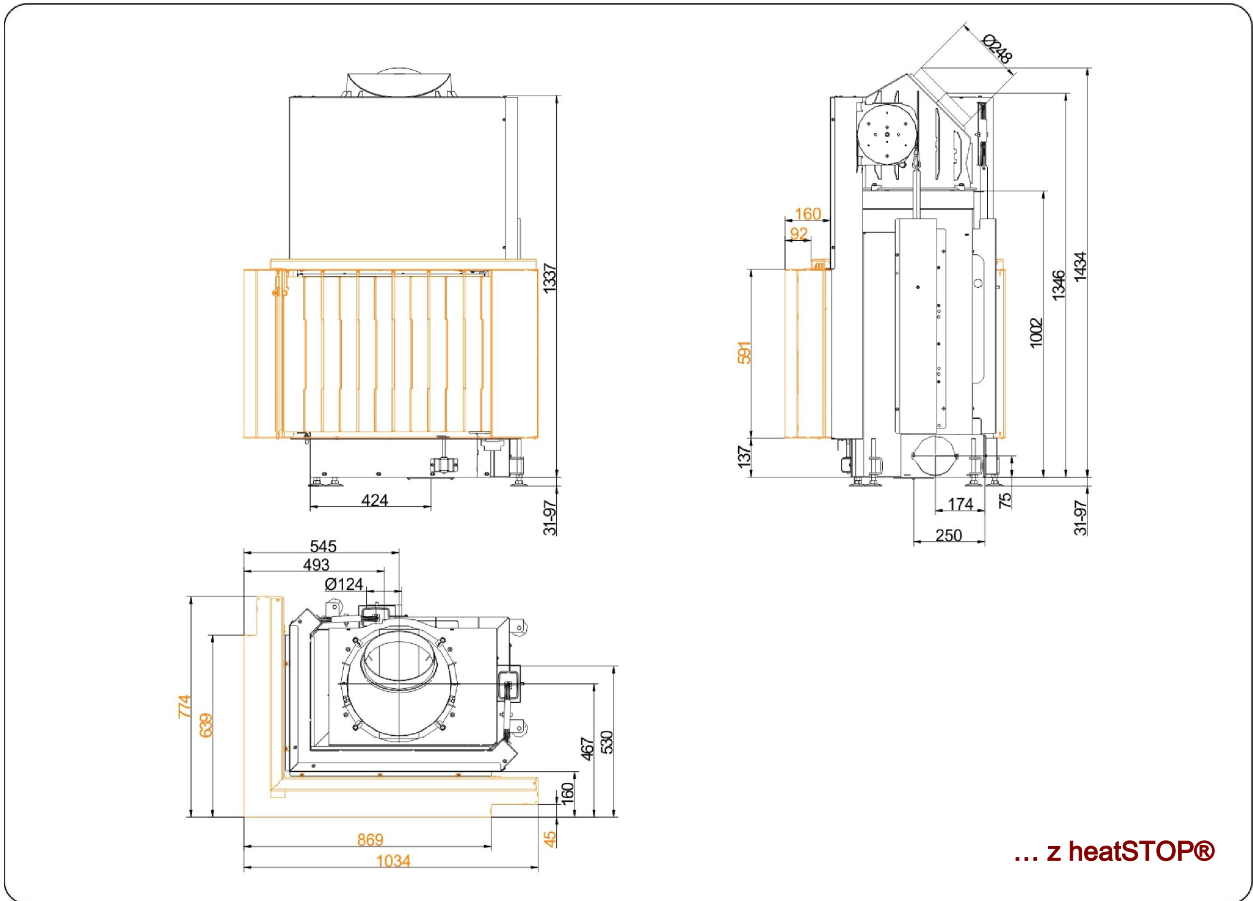
Rysunki potrzebne do planowania można znaleźć w programie PaletteCAD. Aktualne rysunki wymiarowe na stronie [www.brunner.de](http://www.brunner.de) Ramy / warianty frontów są oznaczone kolorami.

Rysunki wymiarowe | **Eck-Kamin 57/67/44 Drzwi unoszone (easy lift)**



Rysunki potrzebne do planowania można znaleźć w programie PaletteCAD. Aktualne rysunki wymiarowe na stronie [www.brunner.de](http://www.brunner.de)  
 Ramy / warianty frontów są oznaczone kolorami.

Rysunki wymiarowe | **Eck-Kamin 57/67/44 Drzwi unoszone (easy lift)**



Rysunki potrzebne do planowania można znaleźć w programie PalletCAD. Aktualne rysunki wymiarowe na stronie [www.brunner.de](http://www.brunner.de)  
 Ramy / warianty frontów są oznaczone kolorami.

# Planowanie i montaż

## Eck-Kamin 57/67/44

Atest według	EN 13229 W	EN 13229 WA	EN 13229 W
Wartości zmierzone w trybie (obciążenie)	moc znamionowa	tryb akumulacyjny	otwarta szyba
Do każdego fachowego rodzaju zabudowy	OK	OK	OK

### Dane dotyczące sprawności

Znamionowa moc cieplna	kW	11	-	-
Zużycie opału	kg/h	3,2	5	3,2
Moc grzewcza paleniska	kW	14	22	14
Masa przepływu spalin	g/s	13	19	86
Temperatura na króćcu (przed podłączeniem)	°C	-	330	-
Temperatura spalin za				
sklepieniem stalowym	°C	225	255	115
1 x żeliwnym radiatorem (GNF 10)	°C	-	151	-
6 x krążkami akumulacyjnymi (MAS) <sup>1)</sup>	°C	-	220	-
2 m wolnostojącą masą akumulacyjną <sup>2)</sup>	°C	-	180	-
1,4 m Kamienie kumulujące ciepło (MSS)	°C	-	180	-
kotłem	°C	-	-	-
Wymagane ciśnienie tłoczenia	Pa	13	15	9
Pobór powietrza do spalania	m <sup>3</sup> /h	32	50	210
Przyłącze powietrza do spalania Ø	mm	125	125	-

### Bilans energii cieplnej

Wkład grzewczy / dod. powierzchnia grzewcza	%	25 / 30	25 / 30	- / -
Promieniowanie przez szybę (pojedyncza / podwójna)	%	45 / -	45 / -	- / -
Kocioł	%	-	-	-

### Przekroje krętek wentylacyjnych <sup>4)</sup>

Dopływ powietrza	cm <sup>2</sup>	650 / 100 / 350	650 / 100 / 350	- / - / -
Obieg powietrza	cm <sup>2</sup>	650 / 100 / 350	650 / 100 / 350	- / - / -

### Minimalna powierzchnia obudowy w konstr. zamkniętej

Powierzchnia oddająca ciepło	m <sup>2</sup>	4,5	4,5	-
------------------------------	----------------	-----	-----	---

### Odstępy dla komory pieca

Odstęp do ściany komory pieca	cm	8	8	8
Odstęp do podłogi	cm	15	15	15

### Izolacja cieplna bez krętek / z <sup>3)</sup> kratkami wentylacyjnymi

Ściana zabudowana	cm	14 / 10	14 / 10	14 / 10
Podłoga	cm	2 / 2	2 / 2	2 / 2
Strop	cm	19 / 14	19 / 14	19 / 14
Izolacja cieplna wokół drzwiczek przelotowych	cm	-	-	-
Grubość przedmurówki dla ścian wymagających ochrony	cm	10	10	10

### Ciążar

Wkład grzewczy + komora spalania	kg		213 + 66	
----------------------------------	----	--	----------	--

### spełnia wymóg wartości dopuszczalne dla

Niemcy / Austria / Szwajcaria / Norwegii	1.BImSchV (Stufe 2) / 15a BVG (2015) / LRV / NS 3059
--	--

1) Zalecana kłapa do regulacji ciągu

2) Wartość orientacyjna, wymagane obliczenie

3) Wartości przy podanych przekrojach; ściany pieca oddające ciepło

Ulrich Brunner GmbH  
Zellhuber Ring 17 -18  
D-84307 Eggenfelden  
Telefon: +49 / (0)87 21 / 7 71-0  
Faks: +49 / (0)87 21 / 7 71-100  
info@brunner.eu | www.brunner.eu

**BRUNNER**<sup>®</sup>