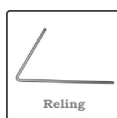




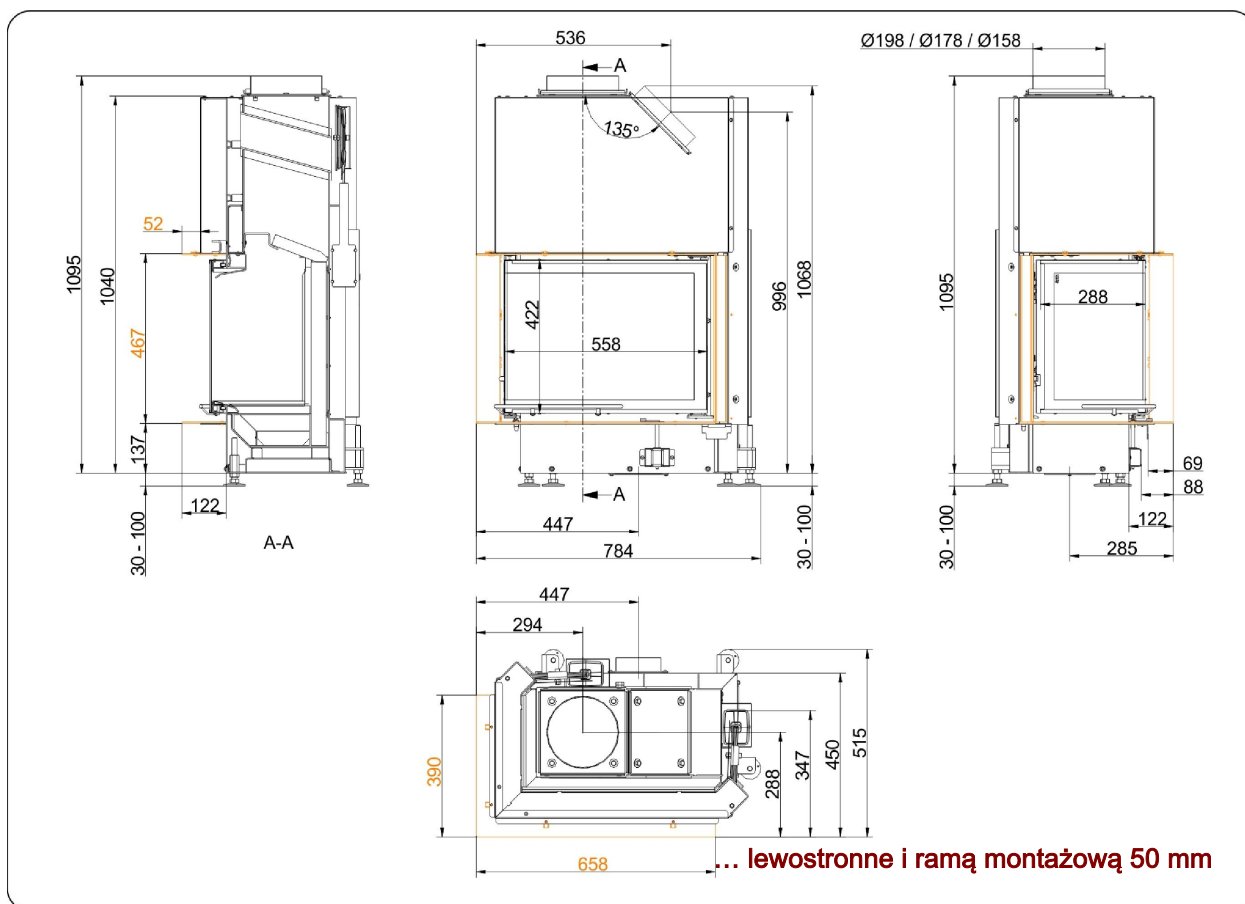
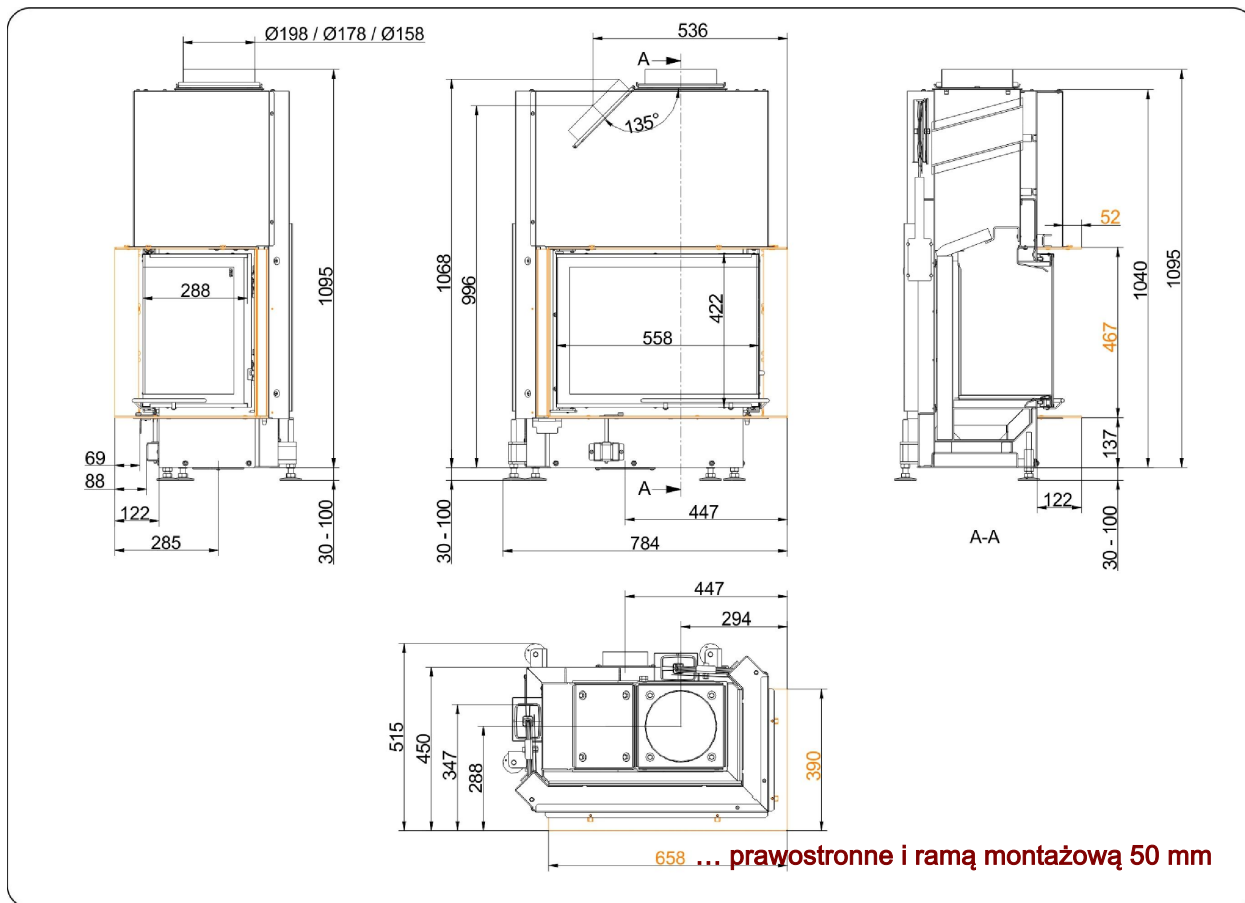
Eck-Kamin 42/57/30 Drzwi unoszone (easy lift)

Stan: 24.03.2016



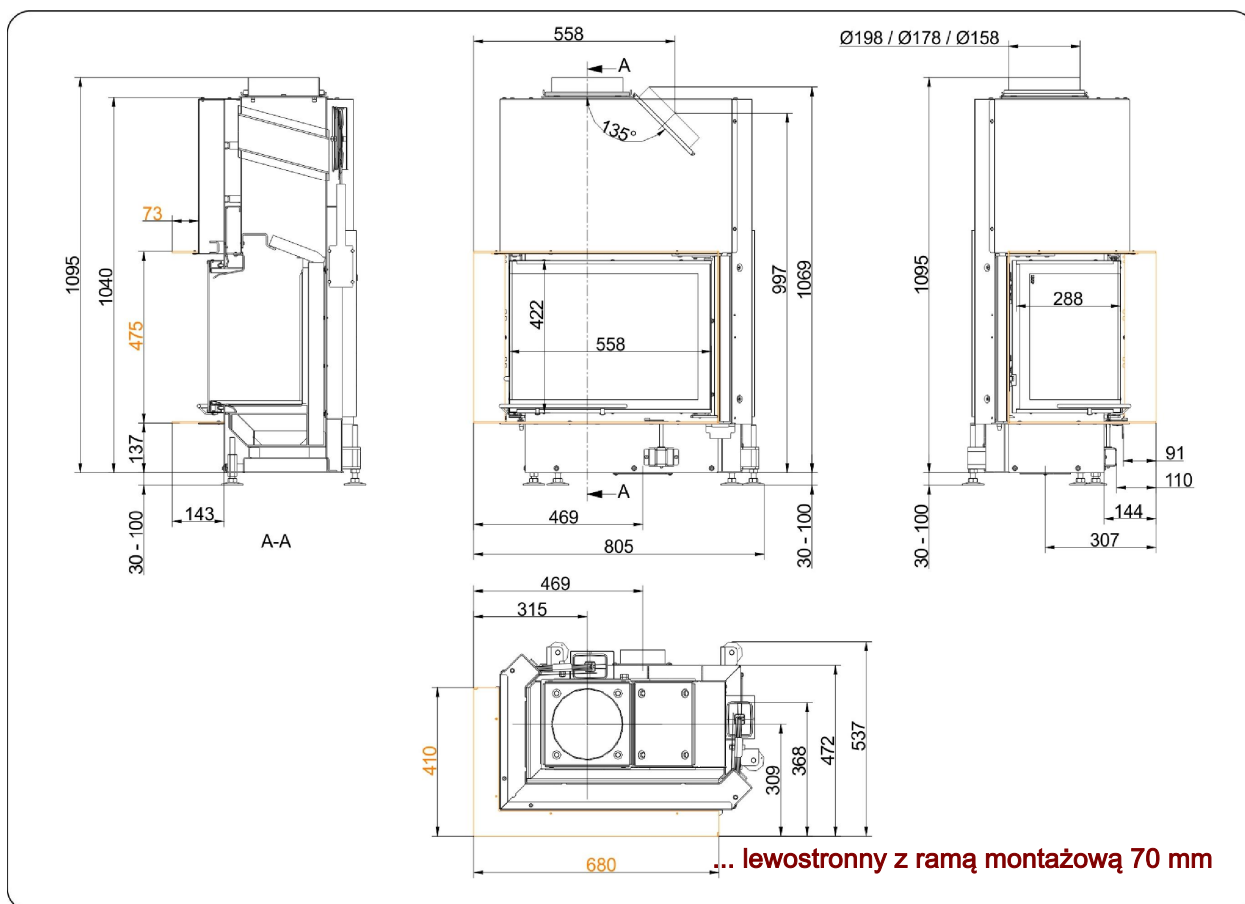
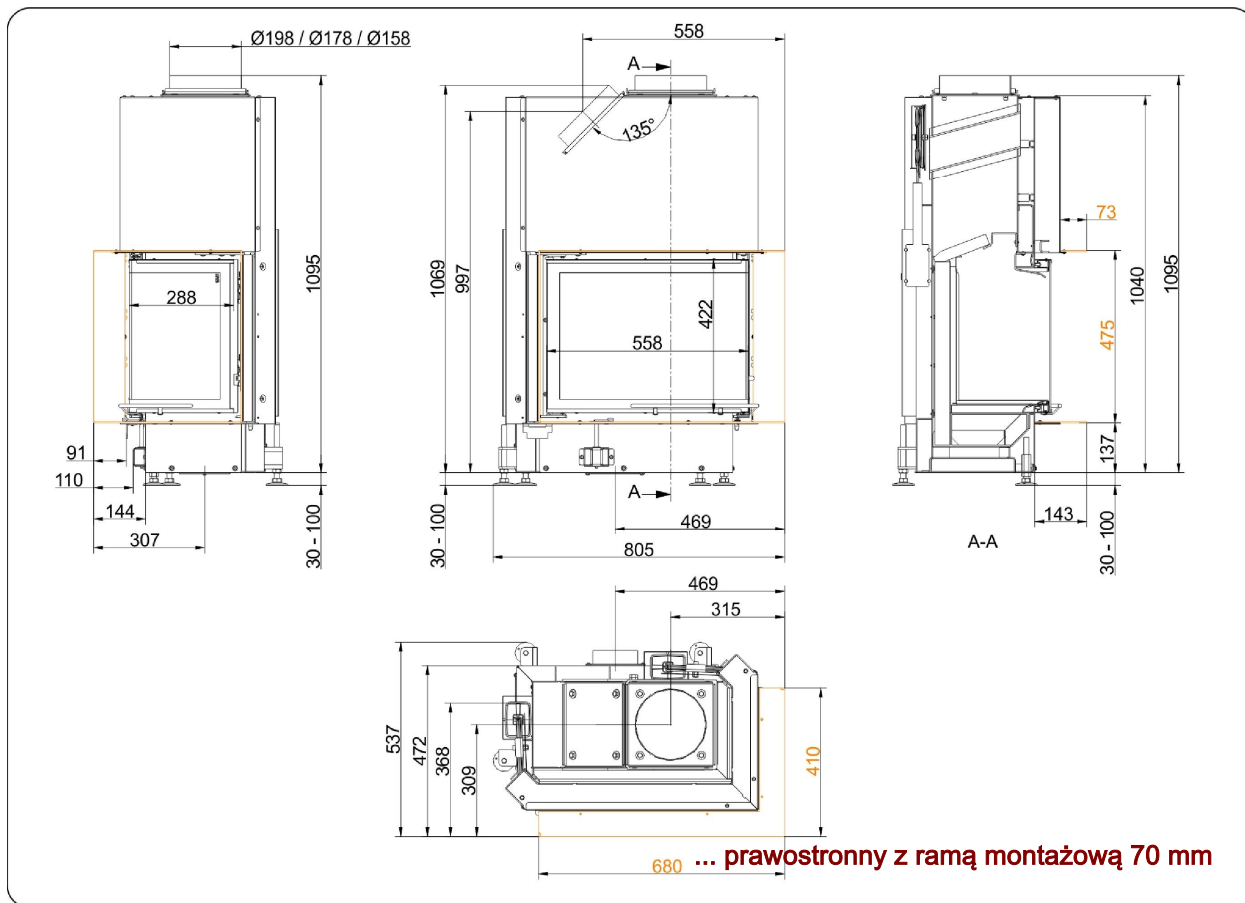
BRUNNER[®]
made in germany

Rysunki wymiarowe | **Eck-Kamin 42/57/30 Drzwi unoszone (easy lift)**



Rysunki potrzebne do planowania można znaleźć w programie PaletteCAD. Aktualne rysunki wymiarowe na stronie www.brunner.de
 Ramy / warianty frontów są oznaczone kolorami.

Rysunki wymiarowe | **Eck-Kamin 42/57/30 Drzwi unoszone (easy lift)**



Rysunki potrzebne do planowania można znaleźć w programie PaletteCAD. Aktualne rysunki wymiarowe na stronie www.brunner.de
 Ramy / warianty frontów są oznaczone kolorami.

Planowanie i montaż

Eck-Kamin 42/57/30

Atest według	EN 13229 W	EN 13229 WA
Wartości zmierzone w trybie (obciążenie)	moc znamionowa	otwarta szyba
Do każdego fachowego rodzaju zabudowy	OK	OK

Dane dotyczące sprawności

Znamionowa moc cieplna	kW	8	-
Zużycie opału	kg/h	3,0	5,0
Moc grzewcza paleniska	kW	11	22
Masa przepływu spalin	g/s	9,0	21,0
Temperatura na króćcu (przed podłączeniem)	°C	-	-
Temperatura spalin za			
sklepieniem stalowym	°C	180	195
żeliwnym radiatorem (GNF 10)	°C	-	-
krążkami akumulacyjnymi (MAS) ¹⁾	°C	-	-
wolnostojącą masą akumulacyjną ²⁾	°C	-	-
Kamienie kumulujące ciepło (MSS)	°C	-	-
kotłem	°C	-	-
Wymagane ciśnienie tłoczenia	Pa	12	15
Pobór powietrza do spalania	m ³ /h	30	50
Przyłącze powietrza do spalania Ø	mm	125	125

Bilans energii cieplnej

Wkład grzewczy / dod. powierzchnia grzewcza	%	25 / 30	25 / 30
Promieniowanie przez szybę (pojedyncza / podwójna)	%	45 / -	45 / -
Kocioł	%	-	-

Przekroje krętek wentylacyjnych ⁴⁾

Dopływ powietrza	cm ²	800 / 100 / -	800 / 100 / -
Obieg powietrza	cm ²	800 / 100 / -	800 / 100 / -

Minimalna powierzchnia obudowy w konstr. zamkniętej

Powierzchnia oddająca ciepło	m ²	3,5	3,5
------------------------------	----------------	-----	-----

Odstępy dla komory pieca

Odstęp do ściany komory pieca	cm	8	8
Odstęp do podłogi	cm	4	4

Izolacja cieplna bez krętek / z ³⁾ kratkami wentylacyjnymi

Ściana zabudowana	cm	14 / 12	14 / 12
Podłoga	cm	2 / 2	2 / 2
Strop	cm	16 / 14	16 / 14
Izolacja cieplna wokół drzwiczek przelotowych	cm	-	-
Grubość przedmurówki dla ścian wymagających ochrony	cm	10	10

Ciążar

Wkład grzewczy + komora spalania	kg	99 (DT) / 148 (ST) + 37
----------------------------------	----	-------------------------

spełnia wymóg wartości dopuszczalne dla

Niemcy / Austria / Szwajcaria / Norwegii	1.BImSchV (Stufe 2) / 15a BVG (2015) / - / -
--	--

- 1) Zalecana kłapa do regulacji ciągu
- 2) Wartość orientacyjna, wymagane obliczenie
- 3) Wartości przy podanych przekrojach; ściany pieca oddające ciepło
- 4) dla wkładu grzewczego / rury gazu grzewczego / metalowego radiatora

Ulrich Brunner GmbH
Zellhuber Ring 17 -18
D-84307 Eggenfelden
Telefon: +49 / (0)87 21 / 7 71-0
Faks: +49 / (0)87 21 / 7 71-100
info@brunner.eu | www.brunner.eu

BRUNNER®

Produkty firmy BRUNNER są oferowane i sprzedawane wyłącznie poprzez sieć zakładów zduńskich.
Zastrzega się możliwość pomyłek, jak również zmian technicznych i asortymentowych. (03/16)