

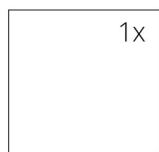
## DANE TECHNICZNE

Nominalna moc grzewcza	7 kW
Sprawność	82 %
Średnica kanału dymnego	150 mm
Min. podciśnienie przy nom. mocy grzewczej	12 Pa
Temperatura spalin	264 °C
Objętościowe krążenie spalin	5,6 g/s
Emisja CO w spalinach (w stosunku do 13 % O <sub>2</sub> )	0,0868 %
Pył w gazie spalinowym (do 13 % O <sub>2</sub> )	19 mg/Nm <sup>3</sup>
Zużycie paliwa na godzinę	2,05 kg/h
Paliwo	drzewo (polana z buka)
Ciężar	246 kg



## SPIS CZĘŚCI ZAMIENNYCH

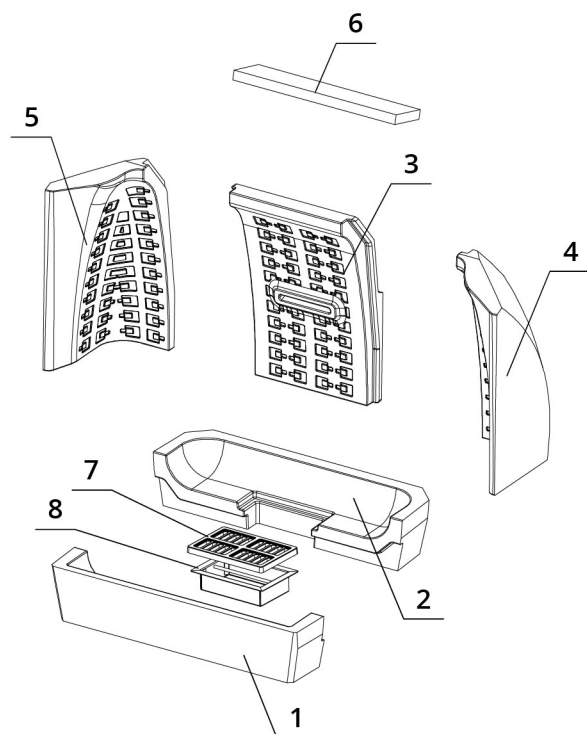
### Szyba



670 x 468 mm

### Palenisko carconowe

1. Dno przednie
2. Dno tylne
3. Tyl
4. Bok prawy
5. Bok lewy
6. Deflektor
7. Ruszt żeliwny
8. Popielnik



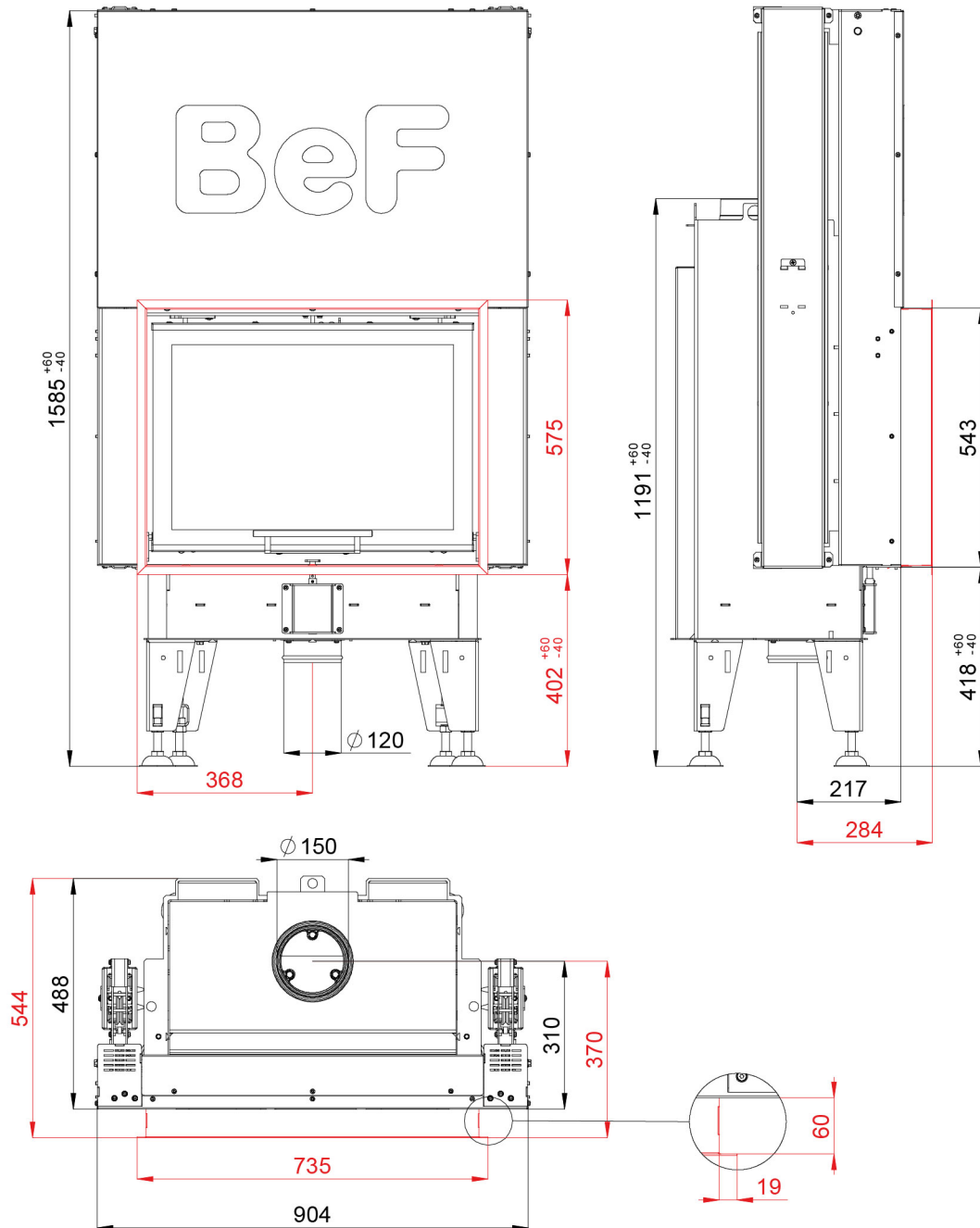
# BEF THERM V 7

BlmSchV  
Stufe 2

15a  
B - VG

ČSN EN  
13229

## RYSUNEK TECHNICZNY



# BEF THERM V 7

BImSchV Stufe 2	15a B - VG	ČSN EN 13229
--------------------	---------------	-----------------

[www.befhome.com](http://www.befhome.com)