

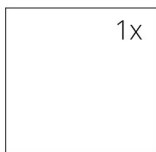
## DANE TECHNICZNE

Nominalna moc grzewcza	13 kW
Sprawność	84 %
Średnica kanału dymnego	200 mm
Min. podciśnienie przy nom. mocy grzewczej	12 Pa
Temperatura spalin	235 °C
Objętościowe krążenie spalin	10,2 g/s
Emisja CO w spalinach (w stosunku do 13 % O <sub>2</sub> )	0,0877 %
Pył w gazie spalinowym (do 13 % O <sub>2</sub> )	11 mg/Nm <sup>3</sup>
Zużycie paliwa na godzinę	3,6 kg/h
Paliwo	drzewo (polana z buka)
Ciężar	337 kg



## SPIS CZĘŚCI ZAMIENNYCH

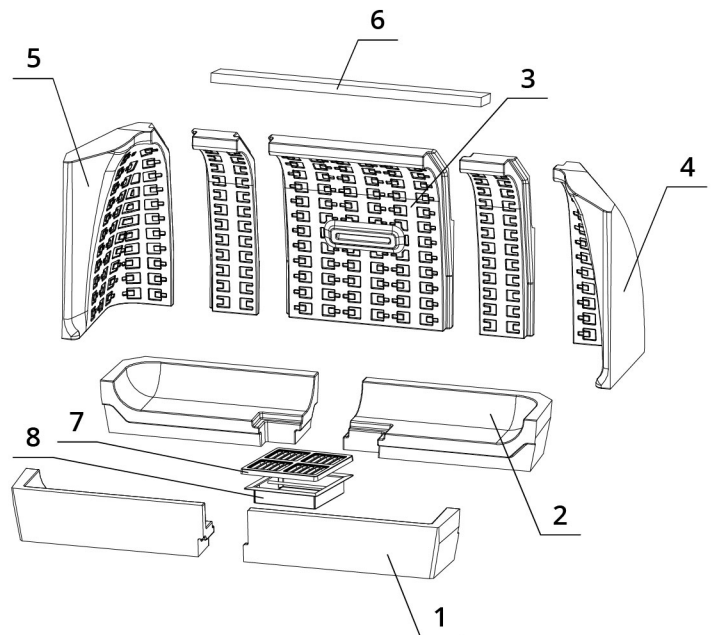
### Szyba



950 x 468 mm

### Palenisko carconowe

1. Dno przednie
2. Dno tylne
3. Tyl
4. Bok prawy
5. Bok lewy
6. Deflektor
7. Ruszt żeliwny
8. Popielnik



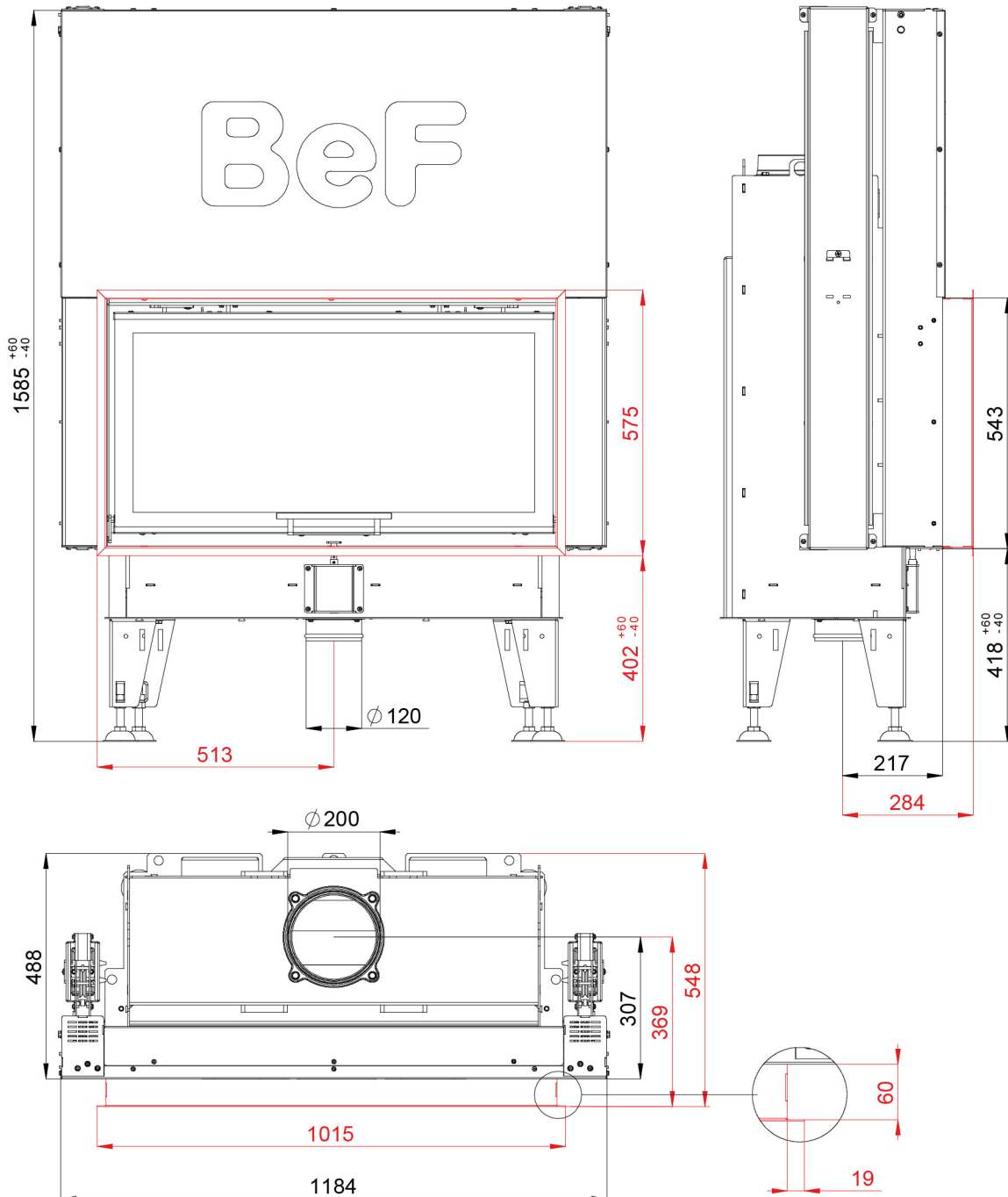
# BEF THERM V 10

BlmSchV  
Stufe 2

15a  
B - VG

ČSN EN  
13229

## RYSunEK TECHNICZNY



# BEF THERM V 10

BlmSchV Stufe 2	15a B - VG	ČSN EN 13229
--------------------	---------------	-----------------

[www.befhome.com](http://www.befhome.com)