

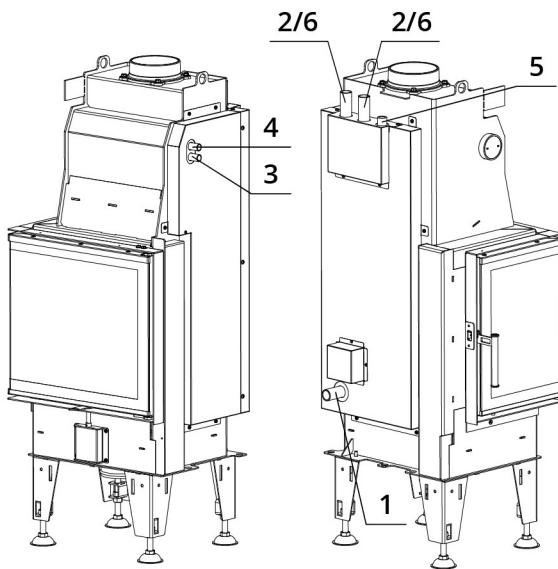
## DANE TECHNICZNE

|  |                        |
|--|------------------------|
| Nominalna moc grzewcza                                     | 14,5 kW                |
| Moc cieplna dla wody                                       | 7,5 kW                 |
| Sprawność  | 84 %                   |
| Średnica kanału dymnego                                    | 180 mm                 |
| Min. podciśnienie przy nom. mocy grzewczej                 | 10 Pa                  |
| Temperatura spalin   | 191 °C                 |
| Objętościowe krążenie spalin                               | 13,2 g/s               |
| Emisja CO w spalinach (w stosunku do 13 % O <sub>2</sub> ) | 0,0441 %               |
| Pył w gazie spalinowym (do 13 % O <sub>2</sub> )           | 22 mg/Nm <sup>3</sup>  |
| Zużycie paliwa na godzinę                                  | 4,06 kg/h              |
| Paliwo   | drzewo (polana z buka) |
| Ciężar   | 288 kg                 |



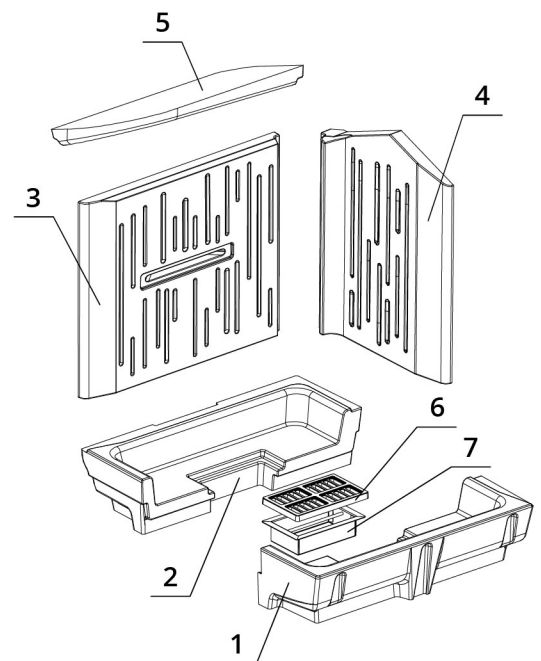
## SPIS CZĘŚCI ZAMIENNYCH

Schemat podłączenia wymiennika



1. Wlot zimnej wody do wymiennika ciepła (przewód poziomy), gwint zewnętrzny 1"
2. Wylot ciepłej wody z wymiennika ciepła (przewód pionowy), gwint zewnętrzny 1"
3. Doprowadzenie zimnej wody do pętli chłodzącej, gwint zewnętrzny 1/2"
4. Odpływ ogrzanej wody z pętli chłodzącej, gwint zewnętrzny 1/2"
5. Wlot dla zawór odpowietrzający, gwint wewnętrzny 1/2"
6. Wlot dla czujnika zabezpieczenia termicznego, gwint 1/2"

Palenisko carconowe



- |                 |        |                  |
|-----------------|--------|------------------|
| 1. Dno przednie | 3. Tyl | 5. Deflektor     |
| 2. Dno tylne    | 4. Bok | 6. Ruszt żeliwny |
|                 |        | 7. Popielnik     |

# BEF AQUATIC WH V 80 CL

|                    |             |                 |
|--------------------|-------------|-----------------|
| BlmSchV<br>Stufe 2 | 15a<br>B-VG | ČSN EN<br>13229 |
|--------------------|-------------|-----------------|

www.befhome.com

