

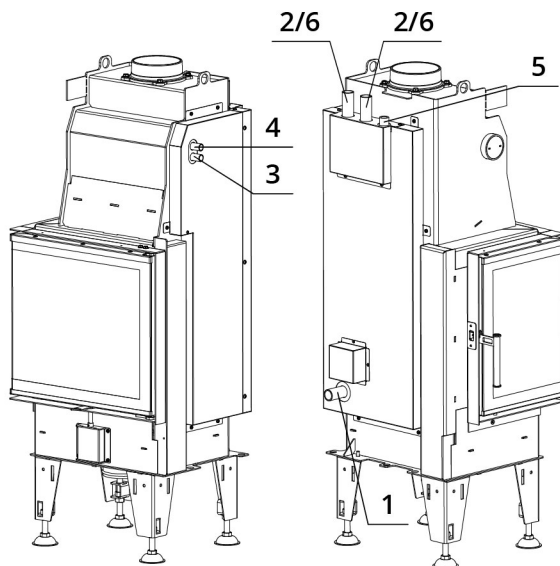
DANE TECHNICZNE

Nominalna moc grzewcza	14,5 kW
Moc cieplna dla wody	7,5 kW
Sprawność	84 %
Średnica kanału dymnego	180 mm
Min. podciśnienie przy nom. mocy grzewczej	10 Pa
Temperatura spalin	191 °C
Objętościowe krążenie spalin	13,2 g/s
Emisja CO w spalinach (w stosunku do 13 % O ₂)	0,0441 %
Pył w gazie spalinowym (do 13 % O ₂)	22 mg/Nm ³
Zużycie paliwa na godzinę	drzewo (polana z buka)
Paliwo	221 kg
Ciężar	



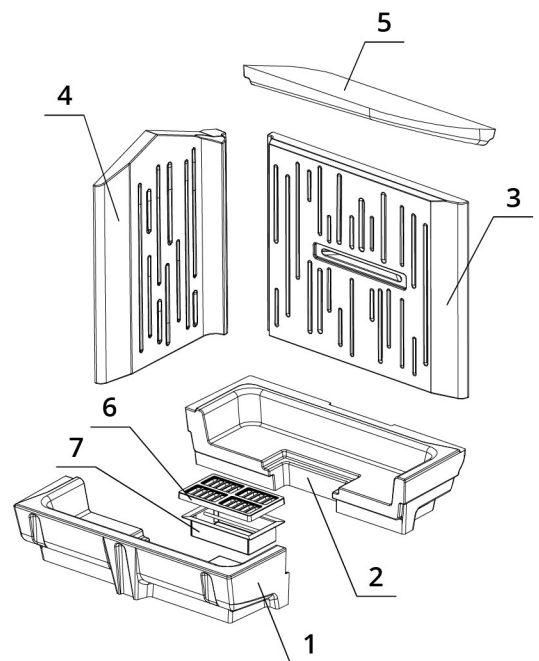
SPIS CZĘŚCI ZAMIENNYCH

Schemat podłączenia wymiennika



1. Wlot zimnej wody do wymiennika ciepła (przewód poziomy), gwint zewnętrzny 1"
2. Wylot ciepłej wody z wymiennika ciepła (przewód pionowy), gwint zewnętrzny 1"
3. Doprowadzenie zimnej wody do pętli chłodzącej, gwint zewnętrzny 1/2"
4. Odpływ ogrzanej wody z pętli chłodzącej, gwint zewnętrzny 1/2"
5. Wlot dla zawór odpowietrzający, gwint wewnętrzny 1/2"
6. Wlot dla czujnika zabezpieczenia termicznego, gwint 1/2"

Palenisko carconowe



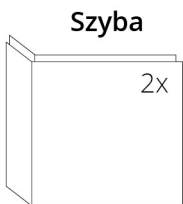
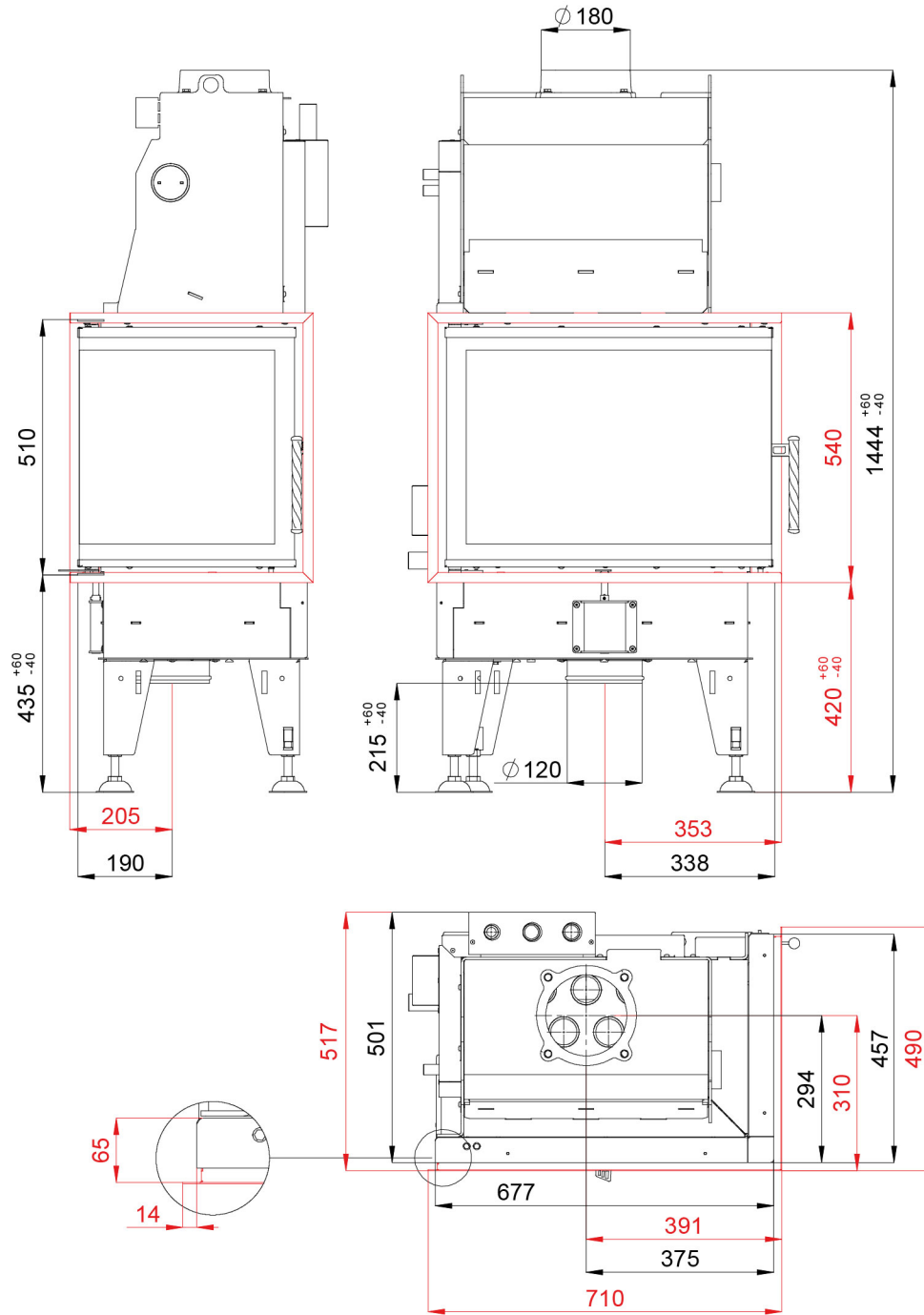
- | | | |
|-----------------|--------|------------------|
| 1. Dno przednie | 3. Tyl | 5. Deflektor |
| 2. Dno tylne | 4. Bok | 6. Ruszt żeliwny |
| | | 7. Popielnik |

BEF AQUATIC WH 80 CP

BlmSchV Stufe 2	15a B - VG	ČSN EN 13229
--------------------	---------------	-----------------

www.befhome.com

RYSunEK TECHNICZNY



650 x 430 x 468 mm

BEF AQUATIC WH 80 CP

BImSchV Stufe 2	15a B - VG	ČSN EN 13229
--------------------	---------------	-----------------

www.befhome.com